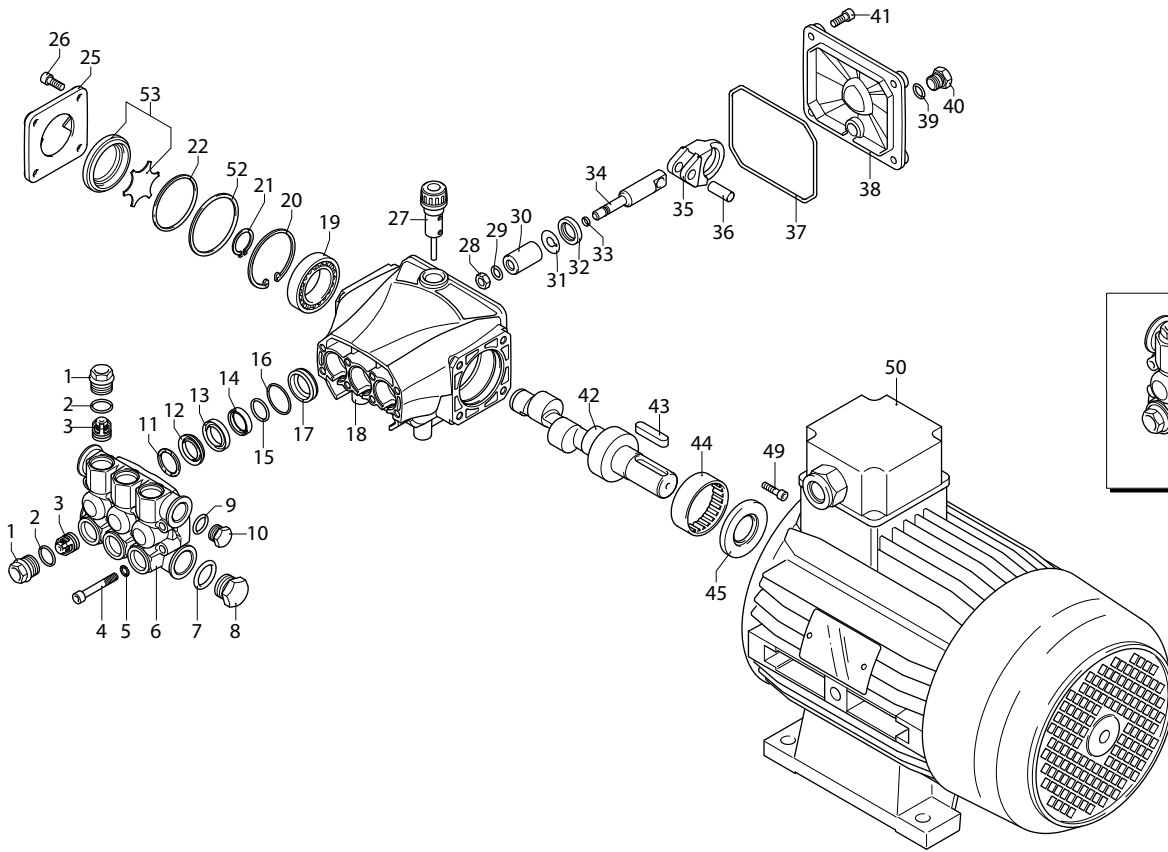


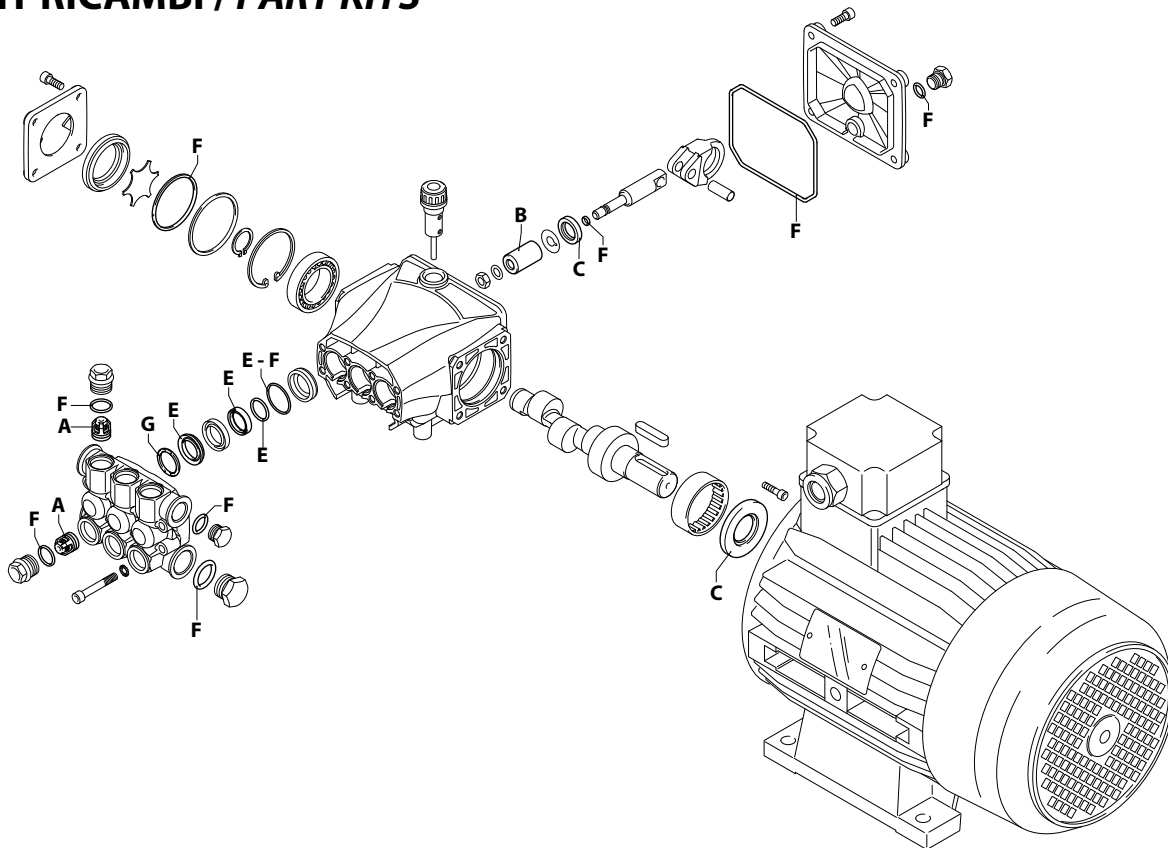
HRC

1450rpm



UN003520-GP

KIT RICAMBI / PART KITS



UN003521-FS

3208500

320 Series

HRC 1450 rpm

08.15 EM (27536)
12.13 EM (25998)



Pos.	Cod.	Denominazione	Description	Qt	Note	Pos.	Cod.	Denominazione	Description	Qt	Note
1	3200110	Tappo	Plug	6	☉C=24,5Nm	44	1321190	Cuscinetto	Bearing	1	
2	1200690	Guarnizione OR Ø 15,6x1,78	O-ring	6	☒	45	1260750	Tenuta olio	Oil seal	1	(a)
3	2769050	Valvola completa	Complete valve	6		49	1200430	Vite TCEI M6x16	Screw	4	
4	800410	Vite TCEI M6x40	Screw	8	C=10,4Nm	50	44450	Motore 4P IEC 100	Motor	1	☉ 3HP EM
5	1381550	Rondella	Washer	8		50	44903	Motore 4P IEC 112	Motor	1	▼ 4HP EM
6	3200020	Testa	Head	1		51	3209200	Premontaggio testa	Head assembly	1	
7	180101	Guarnizione OR Ø 17,5x2	O-ring	1	☒	52	3201860	Anello Ø 51,8x0,5	Ring	1	
8	820361	Tappo 1/2" G ottone	Plug	1	C=40Nm	53	3209615	Premontaggio livello olio	Oil level assembly	1	
9	740290	Guarnizione OR Ø 14x1,78	O-ring	1	☒						
10	1980740	Tappo 3/8" G ottone	Plug	1	C=25Nm						
11	1780140	Anello appoggio Ø18	Ring	3							
12	1780720	Tenuta acqua Ø 18	Water seal	3	☒						
13	3200130	Guida pistone anteriore Ø 18	Piston guide	3							
14	3200142	Guarnizione Ø 18	Gasket	3	☒						
15	3200260	Anello antiestrusione	Ring	3							
16	770590	Guarnizione OR Ø 21,95x1,78	O-ring	3	☒						
17	3200120	Guida pistone posteriore Ø 18	Piston guide	3							
18	3200010	Corpo pompa	Pump body	1							
19	1780490	Cuscinetto	Bearing	1							
20	1260790	Anello seeger Øi 52	Ring	1							
21	1780550	Anello	Ring	1							
22	395081	Guarnizione OR Ø 47,30x2,62	O-ring	1	☒						
25	3200070	Supporto	Support	1							
26	1200430	Vite TCEI M6x16	Screw	4	C=10,4Nm						
27	3201890	Tappo	Plug	1							
28	1260110	Dado M8	Nut	3	☉C=12Nm						
29	1260100	Rondella	Washer	3							
30	1260210	Pistone Ø 18	Piston	3							
31	1260091	Disco	Plate	3							
32	1260460	Tenuta olio	Oil seal	3							
33	480480	Guarnizione OR Ø 4,48x1,78	O-ring	3	☒						
34	3200060	Pistone di guida	Piston	3							
35	3200040	Biella alluminio	Connecting-rod	3	☐						
36	1780050	Spina	Pin	3							
37	2760280	Guarnizione OR Ø 101,27x2,62	O-ring	1							
38	3200030	Coperchio	Cover	1							
39	820510	Guarnizione OR Ø 10,82x1,78	O-ring	1							
40	880581	Tappo 1/4" G	Plug	1	C=20Nm						
41	3200220	Vite TCEI 6x16	Screw	4	C=8Nm						
42	3200320	Albero marcato 7	Shaft	1	☉						
	3200280	Albero marcato 3	Shaft	1	▼						
43	3200230	Linguetta	Key	1							

KIT RICAMBI - PART KITS

A=KIT 2186 valvole valves		B=KIT 42467 Ø 18 pistoni pistons		C=KIT 42468 tenute olio oil seals		E=KIT 42469 Ø 18 tenute acqua water seals	
Pos.	Q.ty	Pos.	Q.ty	Pos.	Q.ty	Pos.	Q.ty
3	6	30	3	32	3	12	3
				45	1	14	3
						15	3
						16	3

F=KIT 42470 OR O-rings				G=KIT 2745 Ø 18 anelli appoggio support rings			
Pos.	Q.ty	Pos.	Q.ty	Pos.	Q.ty	Pos.	Q.ty
2	6	39	1	11	3		
7	1						
9	1						
16	3						
22	1						
33	3						
37	1						

SIMBOLOGIA - SYMBOLS

☉ Per / For
HRC 08.15 EM
cod. 27536

▼ Per / For
HRC 12.13 EM
cod. 25998

C Tolleranza coppia di serraggio +0÷-10% / Tightening torque tolerance +0÷-10%

☉ Avvitare con Loxeal 55-14 / Screw with Loxeal 55-14

☒ Lubrificare con grasso Molykote PG54 / Lubricate with grease Molykote PG54

☐ Lubrificare con grasso Molykote G807 / Lubricate with grease Molykote G807

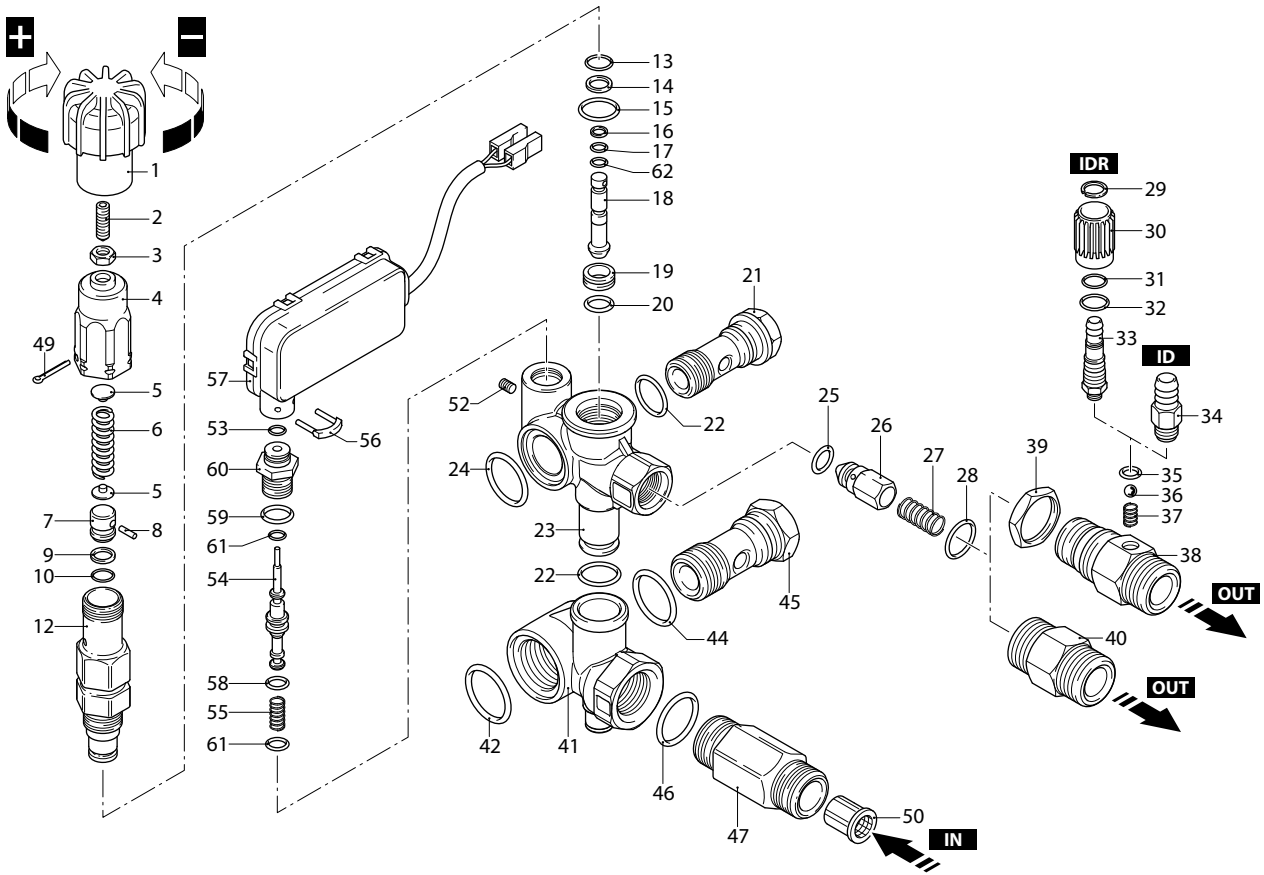
(a) Montare anello tenuta con attrezzo cod. 1941990 / Fit the seal with tool code nr. 1941990

Olio - Oil

Tipo / Type	Quantità / Quantity
SAE 15W40	0,26 Kg

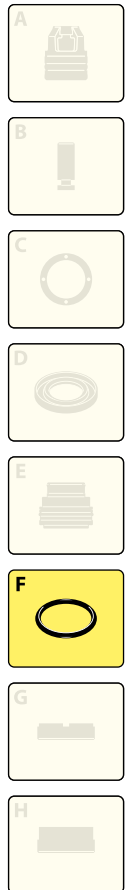
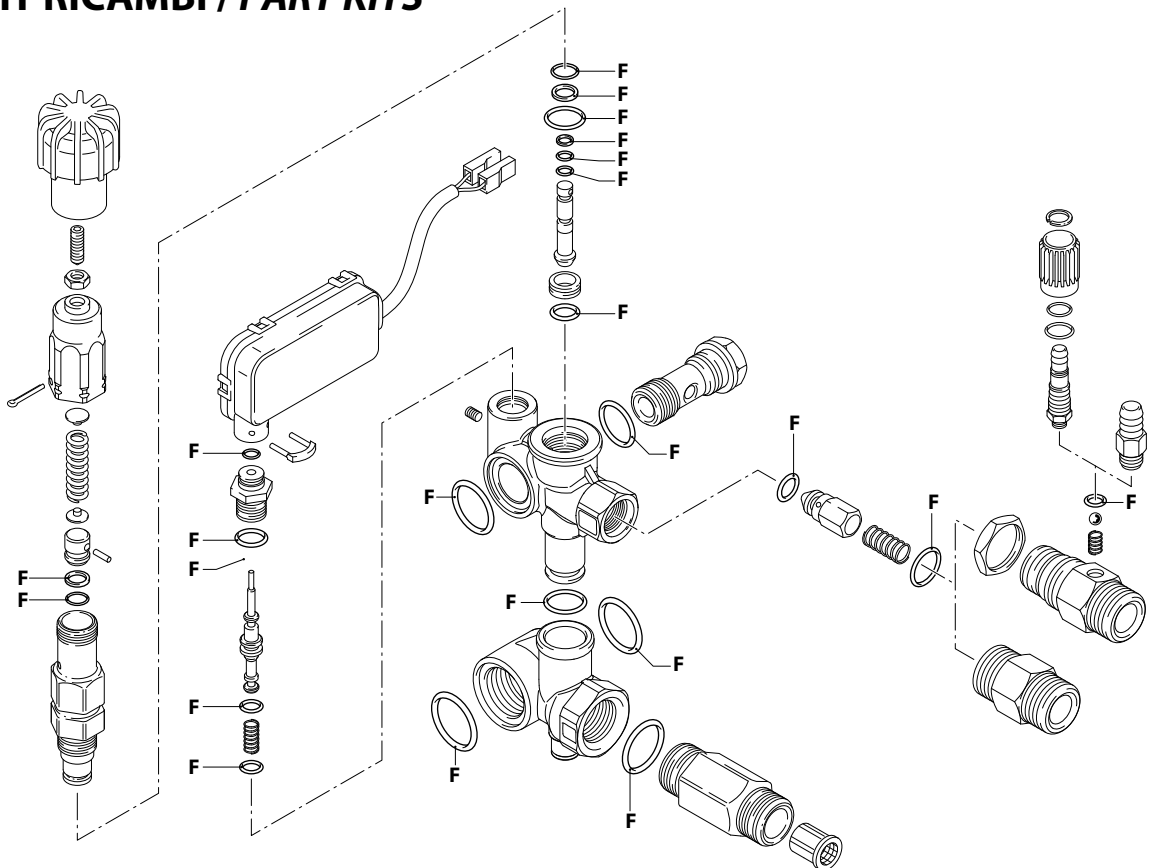
MINIMATIC 4/B TSS

200 bar



UN002257-GQ

KIT RICAMBI / PART KITS



UN002258-JR

1548030

02028639 TSS

MINIMATIC 4/B TSS, + ID, IDR



+ ID
MINIMATIC 4/B TSS (22559) (FC) MINIMATIC 4/B TSS (22560) (FC) MINIMATIC 4/B TSS (22563) (FC)
MINIMATIC 4/B TSS (22561) (FC)

Pos.	Cod.	Denominazione	Description	Qt	Note	Pos.	Cod.	Denominazione	Description	Qt	Note
1	2360760	Manopola	Knob	1		39	1540300	Dado	Nut	1	⊕ ▲
2	392840	Vite M6x16	Screw	1		40	1540180	Raccordo 3/8" G	Fitting	1	● ⊕ C=25Nm
3	1980300	Dado M6	Nut	1			1540500	Raccordo 3/8" NPT	Fitting	1	● ⊕ C=25Nm
4	2500540	Inserto	Insert	1		41	1540280	Collettore 1/2" G	Suction fitting	1	alluminio
5	1980220	Piattello	Wobble plate	2		42	1540630	Guarnizione OR Ø 23,47x2,62	O-ring	1	
6	1271070	Molla	Spring	1		44	880270	Guarnizione OR Ø 17,17x1,78	O-ring	1	
7	1080041	Pistone superiore	Piston	1		45	2260420	Vite 1/2" G ottone	Screw	1	C=40Nm
8	1080070	Spina	Pin	1		46	480440	Guarnizione OR Ø 17,13x2,62	O-ring	1	
9	1080401	Anello antiestrusione	Ring	1		47	1560600	Raccordo	Fitting	1	C=40Nm
10	1080250	Guarnizione OR Ø 7,66x1,78	O-ring	1		49	2500550	Copiglia	Split pin	1	
12	1980210	Guida pistone	Piston guide	1	⊕ C=35Nm	50	1340260	Filtro	Filter	1	
13	740290	Guarnizione OR Ø 14x1,78	O-ring	1		52	1981190	Vite M3x5	Screw	1	☐ (a)
14	800560	Guarnizione OR Ø 8,73x1,78	O-ring	1		53	1260820	Guarnizione OR Ø 1,78x1,78	O-ring	1	☐
15	880830	Guarnizione OR Ø 15,54x2,62	O-ring	1		54	1540881	Pistone	Piston	1	
16	1271170	Anello antiestrusione	Ring	1		55	1981320	Molla	Spring	1	
17	1080190	Guarnizione OR Ø 2,90x1,78	O-ring	1		56	2022201	Forcella	Fork	1	
18	1271160	Pistone inferiore	Piston	1		57	2029758	Premontaggio scatola TSS marcato G	TSS box assembly	1	
19	2460420	Sede	Seat	1		58	660191	Guarnizione OR Ø 6,07x1,78	O-ring	1	☐
20	1080250	Guarnizione OR Ø 7,66x1,78	O-ring	1		59	880840	Guarnizione OR Ø 9,25x1,78	O-ring	1	
21	1540272	Vite 3/8" G	Screw	2	C=30Nm ottone	60	1540870	Tappo	Plug	1	C=15Nm
22	390080	Guarnizione OR Ø 11,91x2,62	O-ring	1		61	1080192	Guarnizione OR Ø 2,90x1,78	O-ring	2	☐ 90 Sh
23	1540660	Corpo valvola	Valve body	1		62	1120681	Guarnizione OR Ø 3,39x1,78	O-ring	1	
24	1140450	Guarnizione OR Ø 20,24x2,62	O-ring	1							
25	1460430	Guarnizione OR Ø 4x2,5	O-ring	1							
26	1540170	Otturatore nickelato	Shutter	1							
27	1080091	Molla	Spring	1							
28	394280	Guarnizione OR Ø 12,42x1,78	O-ring	1							
29	1560660	Anello	Ring	1	▲						
30	1560680	Manopola	Knob	1	▲						
31	480560	Guarnizione OR Ø 6,75x1,78	O-ring	1	▲						
32	800560	Guarnizione OR Ø 8,73x1,78	O-ring	1	▲						
33	1560650	Portagomma	Hose tail	1	▲ ⊕ C=4Nm						
34	1560490	Portagomma	Hose tail	1	⊕ ⊕ C=4Nm						
35	480480	Guarnizione OR Ø 4,48x1,78	O-ring	1	⊕ ▲						
36	1250280	Sfera	Ball	1	⊕ ▲						
37	1560520	Molla	Spring	1	⊕ ▲						
38	1540570	Raccordo 3/8" G	Fitting	1	Ø 2 ⊕ ▲ Marcato 2 ⊕ C=25Nm						
	1540580	Raccordo 3/8" G	Fitting	1	Ø 2,3 ⊕ ▲ Marcato 3 ⊕ C=25Nm						
	1540610	Raccordo 3/8" NPT	Fitting	1	Ø 2 ⊕ ▲ Marcato 2 ⊕ C=25Nm						
	1540620	Raccordo 3/8" NPT	Fitting	1	Ø 2,3 ⊕ ▲ Marcato 3 ⊕ C=25Nm						

KIT RICAMBI - PART KITS

F=KIT 42451 OR O-rings							
Pos.	Q.ty	Pos.	Q.ty	Pos.	Q.ty	Pos.	Q.ty
9	1	20	1	44	1		
10	1	22	2	46	1		
13	1	24	1	53	1		
14	1	25	1	58	1		
15	1	28	1	59	1		
16	1	35	1	61	2		
17	1	42	1	62	1		

SIMBOLOGIA - SYMBOLS

For XT, RC, XM, RR, RK series	For XT, XM, RR, RK series	For XT, XM, RR, RK series
<p>● Per / For MINIMATIC 4/B cod. 22559 MAX 200 bar 18 l/min INLET: 1/2" G (F) OUTLET: 3/8" G (M)</p>	<p>⊕ Per / For MINIMATIC 4/B + ID cod. 22560 MAX 200 bar 7-10 l/min (ø2,0) INLET: 1/2" G (F) OUTLET: 3/8" G (M)</p> <p>MINIMATIC 4/B + ID cod. 22561 MAX 200 bar 10,1-18 l/min (ø2,3) INLET: 1/2" G (F) OUTLET: 3/8" G (M)</p>	<p>▲ Per / For MINIMATIC 4/B + IDR cod. 22563 MAX 200 bar 10,1-18 l/min (ø2,3) INLET: 1/2" G (F) OUTLET: 3/8" G (M)</p>

- C Tolleranza coppia di serraggio +0÷-10% / Tightening torque tolerance +0÷-10%
- ⊕ Avvitare con Loxeal 55-14 / Screw with Loxeal 55-14
- ☐ Lubrificare con grasso Molykote G807 / Lubricate with grease Molykote G807
- ☐ Avvitare con Loxeal 83-55 / Screw with Loxeal 83-55
- (a) Avvitare a filo del corpo / Screw in until flush with body
Tarare valvola con attrezzo cod. 1540740 / Calibrate valve with tool code 1540740