

AR004361-GL



Pos.	Cod.	Denominazione	Description	Qt	Note	Pos.	Cod.	Denominazione	Description	Qt	Note
1	22344	Pompa	Pump	1							
2	22308	Valvola	Valve	1							
3	44400	Motore	Motor	1	5,5HP ET						
4	51220	Raccordo	Fitting	1							
5	620610	Vite	Screw	4							
6	1381580	Manometro	Pressure gauge	1	0-315bar						
7	51368	Pressostato	Pressure switch	2							
11	2283010	Raccordo	Fitting	1							
14	2283000	Raccordo	Fitting	1							
15	1560280	Rondella	Washer	2							
16	1420860	Raccordo	Fitting	1							

KIT RICAMBI - PART KITS

Pos.	Cod.	Denominazione	Description	Qt	Note

Pos.	Cod.	Denominazione	Description	Qt	Note

SIMBOLOGIA - SYMBOLS

Pos.	Cod.	Denominazione	Description	Qt	Note

Pos.	Cod.	Denominazione	Description	Qt	Note

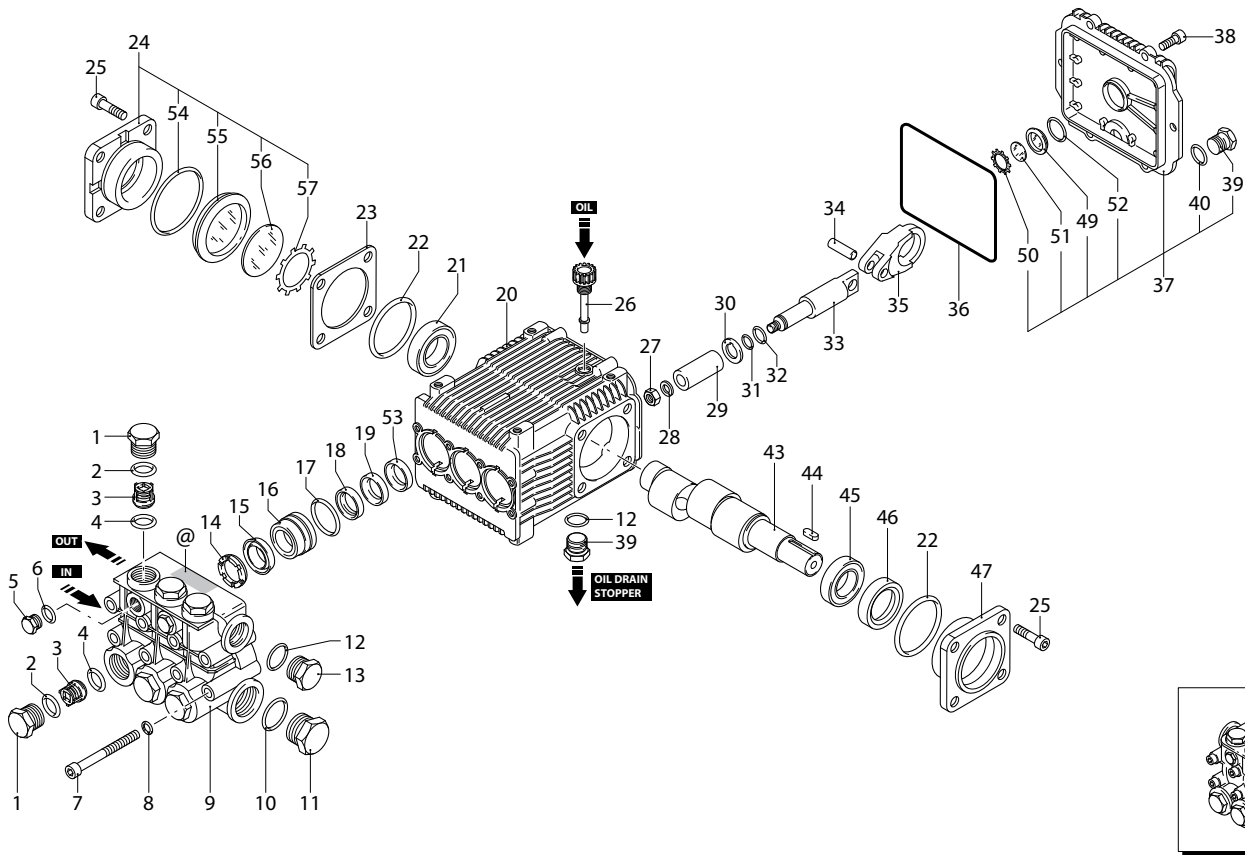
RHW

VERSION

N

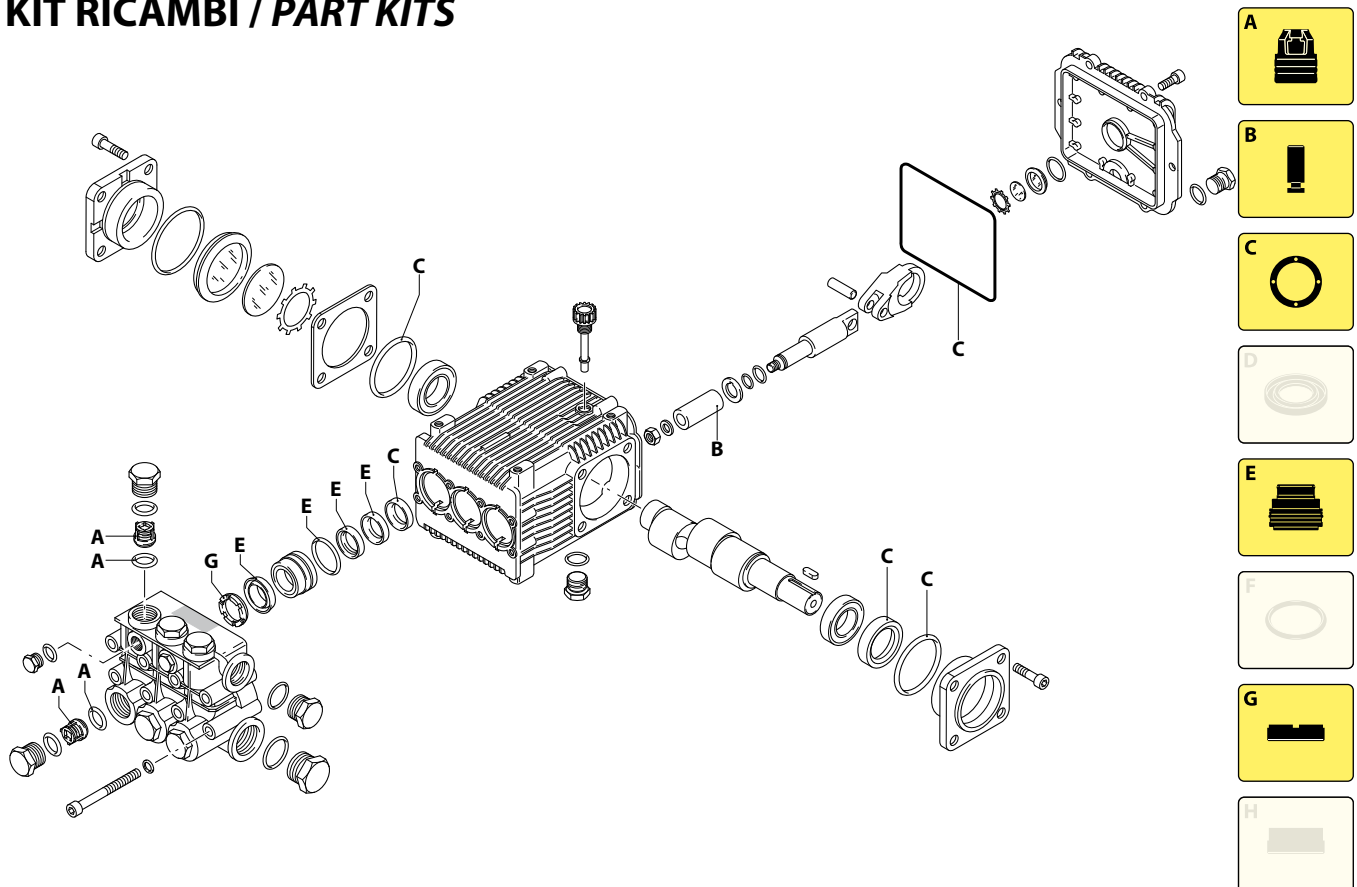
1450rpm

Ø 24x30 mm



UN003079-LN

KIT RICAMBI / PART KITS



UN003080-LN

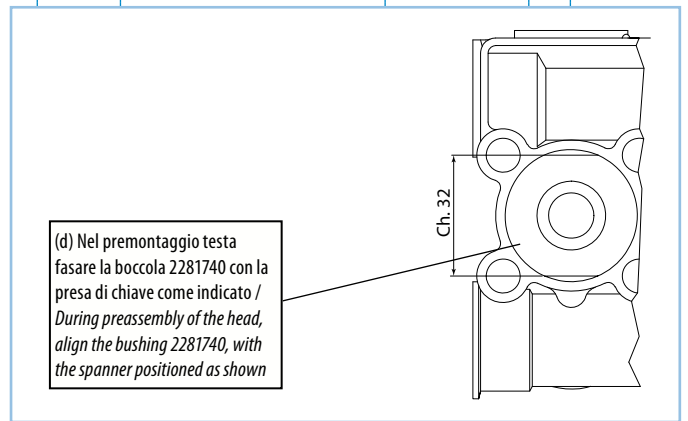
228 Series

RHW 1450 rpm N version ø 24x30 mm



15.15 (22344)

Pos.	Cod.	Denominazione	Description	Qt	Note	Pos.	Cod.	Denominazione	Description	Qt	Note
1	1380740	Tappo	Plug	6	⊕ C=50Nm	40	740290	Guarnizione OR Ø 14x1,78	O-ring	1	⊕
2	960160	Guarnizione OR Ø 17,86x2,62	O-ring	6		43	2280060	Albero marcato 1	Shaft	1	
3	1389051	Valvola completa	Complete valve	6		44	1380520	Linguetta	Key	1	
4	880833	Guarnizione OR Ø 15,54x2,62	O-ring	6	90 Sh	45	1383140	Cuscinetto	Bearing	1	
5	1380690	Tappo 1/4" G nickel	Plug	2	⊕ C=15Nm	46	180340	Anello tenuta	Ring	1	(a)
6	820510	Guarnizione OR Ø 10,82x1,78	O-ring	2		47	2340280	Supporto cuscinetto aperto	Support	1	
7	820150	Vite TCEI M8x70	Screw	8		48	1389296	Premontaggio testa	Head assembly	1	
8	1381850	Rondella	Washer	8		49	1260250	Indicatore livello	Level gauge	1	⊕
9	1380680	Testa nikelata	Head	1		50	1260430	Anello	Ring	1	⊕
10	180101	Guarnizione OR Ø 17,5x2	O-ring	1		51	1780690	Disco	Plate	1	⊕
11	960870	Tappo 1/2" G nickel	Plug	1	C=40Nm	52	1140450	Guarnizione OR Ø 20,24x2,62	O-ring	1	⊕
12	740290	Guarnizione OR Ø 14x1,78	O-ring	2		53	880520	Anello tenuta	Ring	3	
13	1981180	Tappo 3/8" G nickel	Plug	1	C=25Nm	54	100410	Guarnizione OR Ø 34,6x2,62	O-ring	1	
14	960110	Anello appoggio Ø 18	Ring	3		55	1941270	Indicatore livello	Level gauge	1	
15	2281730	Guarnizione Ø 15 - PTFE	Gasket	3		56	1941260	Disco	Plate	1	
16	2281750	Guida pistone anteriore Ø 18	Piston guide	3		57	1941290	Anello	Ring	1	
17	961240	Guarnizione OR Ø 31,47x1,78	O-ring	3							
18	2281620	Guarnizione Ø 15 - PTFE	Gasket	3							
19	2281740	Guida pistone posteriore Ø 18	Piston guide	3	(d)						
20	2340260	Corpo pompa	Pump body	1							
21	2280340	Cuscinetto	Bearing	1							
22	640030	Guarnizione OR Ø 59,99x2,62	O-ring	2							
23	1380120	Spessore 0,10 mm	Shim 0.10 mm	1÷3							
23	1380130	Spessore 0,19 mm	Shim 0.19 mm	1÷3							
23	1380530	Spessore 0,25 mm	Shim 0.25 mm	1÷3							
23	1382810	Spessore 0,05 mm	Shim 0.05 mm	1÷3							
24	2349011	Coperchio	Cover	1							
25	850370	Vite TCEI M8x16	Screw	8	C=25Nm						
26	880130	Tappo	Plug	1							
27	1260110	Dado M8	Nut	3	⊕ C=10Nm						
28	1260100	Rondella	Washer	3							
29	1383230	Pistone Ø 18	Piston	3							
30	1383350	Disco	Plate	3							
31	480480	Guarnizione OR Ø 4,48x1,78	O-ring	3							
32	1080550	Anello antiestruzione	Ring	3							
33	1383240	Pistone di guida	Piston	3							
34	1380060	Spina	Pin	3							
35	1383020	Biella bronzo	Connecting-rod	3							
36	1780510	Guarnizione OR Ø 106x3	O-ring	1							
37	2349012	Coperchio	Cover	1							
38	1343510	Vite TCEI M6x14	Screw	6	C=10Nm						
39	1981180	Tappo 3/8" G nickel	Plug	2	⊕ C=20Nm						



⊕ Compreso nel cod. 2349012 / Part of part n° 2349012

KIT RICAMBI - PART KITS

A=KIT 42328 valvole valves		B=KIT 2500 ø 18 pistoni pistons		C=KIT 1855 tenute olio oil seals		E=KIT 42329 ø 18 (b) tenute acqua water seals	
Pos.	Q.ty	Pos.	Q.ty	Pos.	Q.ty	Pos.	Q.ty
3	6	29	3	22	2	15	3
4	6			36	1	17	3
				46	1	18	3
				53	3	19	3

G=KIT 1829 ø 18 anelli appoggio support rings							
Pos.	Q.ty	Pos.	Q.ty	Pos.	Q.ty	Pos.	Q.ty
14	3						

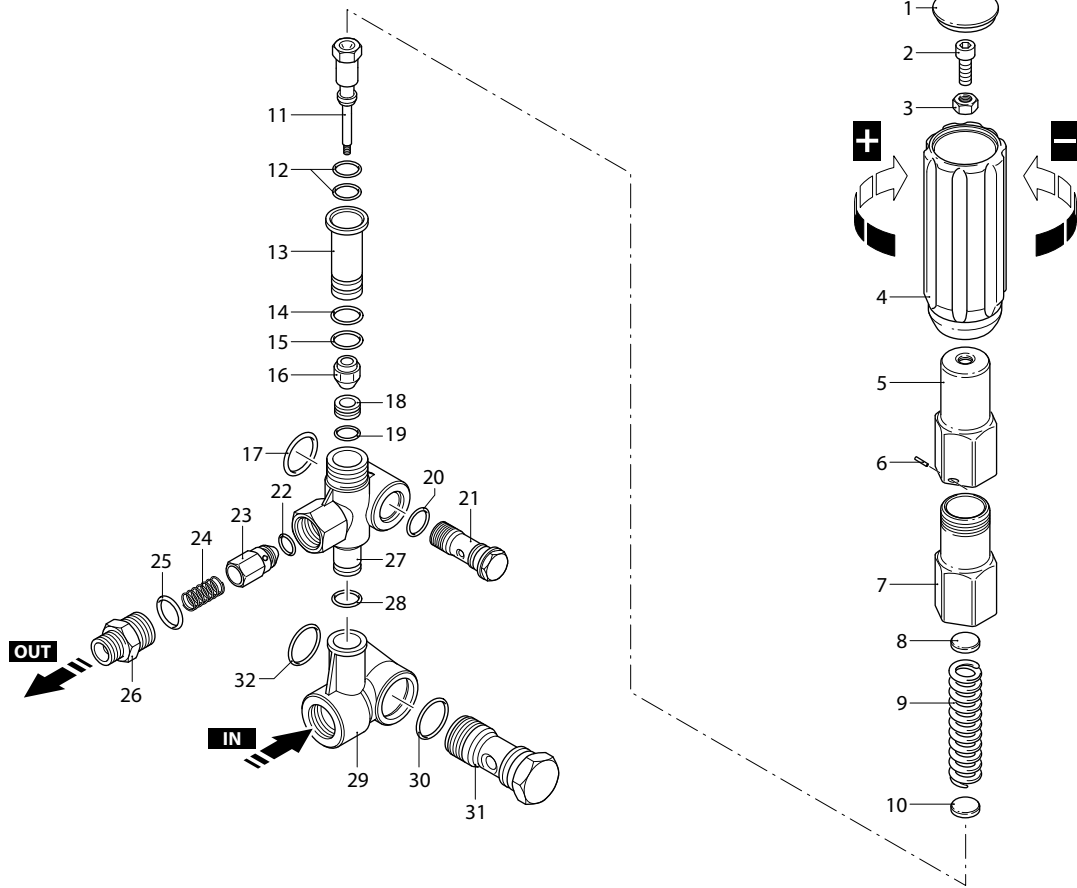
SIMBOLOGIA - SYMBOLS

- C Tolleranza coppia di serraggio +0÷-10% / Tightening torque tolerance +0÷-10%
- ⊕ Avvitare con Loxeal 55-14 / Screw with Loxeal 55-14
- (a) Montare anello tenuta con attrezzo cod. 2281010 / Fit the seal with tool code nr. 2281010
- @ Posizionamento targa di identificazione / Identification plate positioning
- (b) Fornire il kit con la guarnizione cod. 2281620 già montata sulla guida pistone cod. 2281140 / Provide the kit with the gasket code nr. 2281620 already assembled on the piston guide code nr. 2281140

Olio - Oil	
Tipo / Type	Quantità / Quantity
ISO VG 220	0,435 Kg

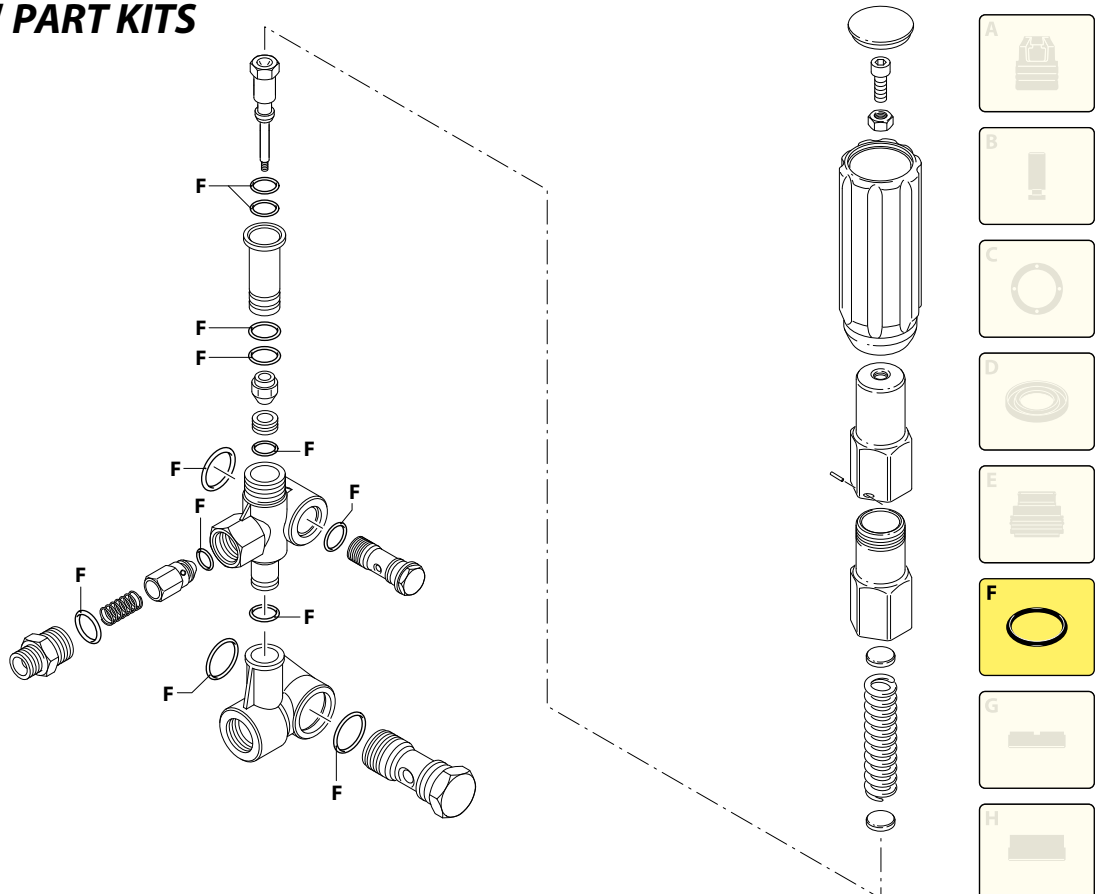
VR 3B for RK series

300 bar



UN003200-GQ

KIT RICAMBI / PART KITS



UN003201-BU



Pos.	Cod.	Denominazione	Description	Qt	Note	Pos.	Cod.	Denominazione	Description	Qt	Note
1	1560580	Tappo	Plug	1							
2	540290	Vite	Screw	1							
3	1660210	Dado	Nut	1							
4	1560400	Manopola	Knob	1							
5	1560420	Vite	Screw	1	☒						
6	1080070	Spina	Pin	1							
7	2260330	Guida	Guide	1	⊙C=35Nm						
8	2260140	Piattello	Wobble plate	1							
9	1560350	Molla	Spring	1							
10	2260340	Piattello	Wobble plate	1							
11	2260060	Pistone	Piston	1							
12	2260100	Guarnizione OR Ø 6,02x2,62	O-ring	2	☒90Sh						
13	2260040	Guida pistone	Piston guide	1							
14	740290	Guarnizione OR Ø 14x1,78	O-ring	1							
15	394280	Guarnizione OR Ø 12,42x1,78	O-ring	1							
16	2761290	Pistone	Piston	1	☒C=3Nm						
17	2260190	Guarnizione OR Ø 20,29x2,62	O-ring	1	90Sh						
18	2260080	Sede	Seat	1							
19	1260740	Guarnizione OR Ø 10,77x2,62	O-ring	1							
20	390080	Guarnizione OR Ø 11,91x2,62	O-ring	1							
21	1540272	Vite 3/8" G ottone	Screw	1	C=30Nm						
22	1560151	Guarnizione OR Ø 5,94x3,53	O-ring	1	90 Sh						
23	1560890	Otturatore	Shutter	1							
24	1560140	Molla	Spring	1							
25	180101	Guarnizione OR Ø 17,5x2	O-ring	1							
26	1560111	Raccordo 1/2" G - 3/8" G	Fitting	1	⊙C=35Nm						
27	2260170	Corpo valvola	Valve body	1							
28	390080	Guarnizione OR Ø 11,91x2,62	O-ring	1							
29	1540470	Collettore 1/2" G (F)	Suction fitting	1							
29	1540440	Collettore 1/2" NPT (F)	Suction fitting	1	Optional						
30	880270	Guarnizione OR Ø 17,17x1,78	O-ring	1							
31	1540360	Vite 1/2" G	Screw	1	C=40Nm						
32	1540630	Guarnizione OR Ø 23,47x2,62	O-ring	1							

KIT RICAMBI - PART KITS

F=KIT 2505
OR
O-rings

Pos.	Q.ty	Pos.	Q.ty	Pos.	Q.ty	Pos.	Q.ty
12	2	25	1				
14	1	28	1				
15	1	30	1				
17	1	32	1				
19	1						
20	1						
22	1						

SIMBOLOGIA - SYMBOLS

VR 3B
cod. 22308
MAX 300 bar, 35 l/min
INLET: 1/2" G (F)
OUTLET: 3/8" G (M)

- C Tolleranza coppia di serraggio +0÷-10% / Tightening torque tolerance +0÷-10%
- ⊙ Avvitare con Loxeal 55-14 / Screw with Loxeal 55-14
- ☒ Lubrificare con grasso Molykote PG54 / Lubricate with grease Molykote PG54
- ☒ Avvitare con Loxeal 83-21 frenafletti FORTE / Screw with Loxeal 83-21 thread lock STRONG
- Tarare valvola con attrezzo cod. 1560590 / Calibrate valve with tool code 1560590