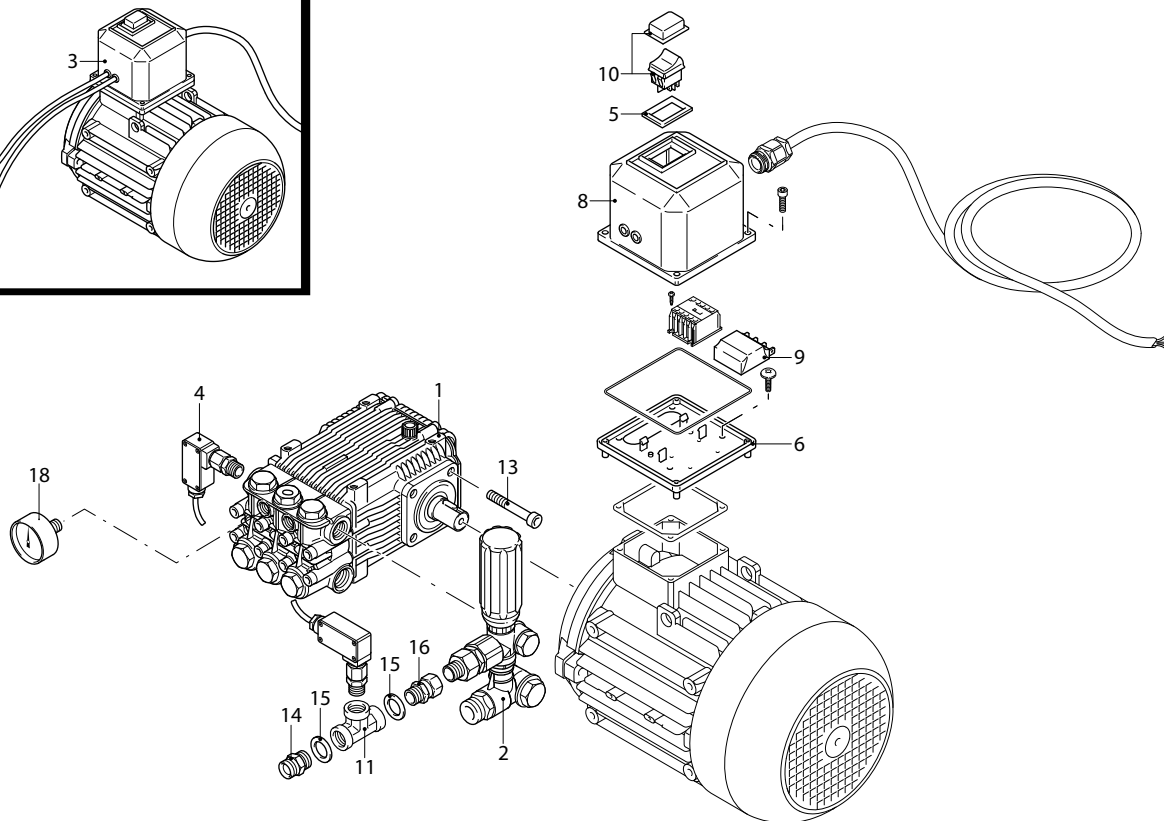
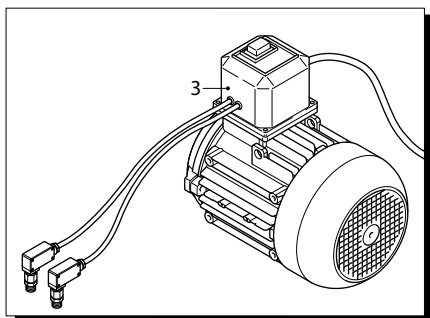


HRK

1450rpm



AR004254-KLb

KIT RICAMBI / PART KITS



Pos.	Cod.	Denominazione	Description	Qt	Note	Pos.	Cod.	Denominazione	Description	Qt	Note
1	-	Premontaggio pompa	Pump assembly	1							
2	20080	Valvola completa	Complete valve	1							
3	44352	Motore	Motor	1	7,5HP ET						
4	51368	Pressostato	Pressure switch	2							
5	1341140	Guarnizione	Gasket	1							
6	1700080	Piastra	Plate	1							
8	1700930	Coperchio	Cover	1							
9	2360590	Scheda	Board	1							
10	2360730	Interruttore	Switch	1							
11	2283010	Raccordo T 3/8"G (F)	Fitting	1							
13	620610	Vite TCEI M8x30	Screw	4							
14	2283000	Raccordo 3/8"G (M-M)	Fitting	1							
15	1560280	Rondella	Washer	4							
16	1420860	Raccordo 3/8"G(F) 3/8"G(M)	Fitting	1							
18	3001	Manometro Ø63	Pressure gauge	1	0-250bar						

KIT RICAMBI - PART KITS

Pos.	Cod.	Denominazione	Description	Qt	Note

Pos.	Cod.	Denominazione	Description	Qt	Note

SIMBOLOGIA - SYMBOLS

Pos.	Cod.	Denominazione	Description	Qt	Note

Pos.	Cod.	Denominazione	Description	Qt	Note

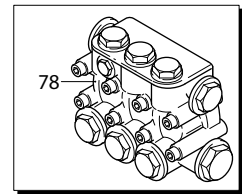
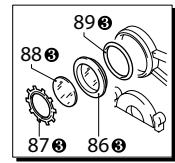
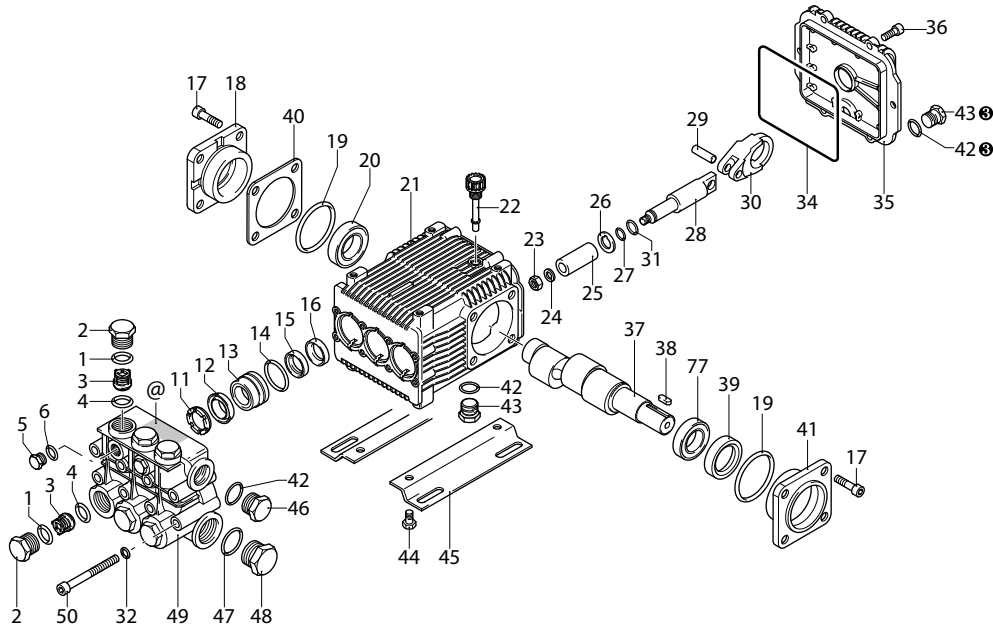
RK

VERSION

N

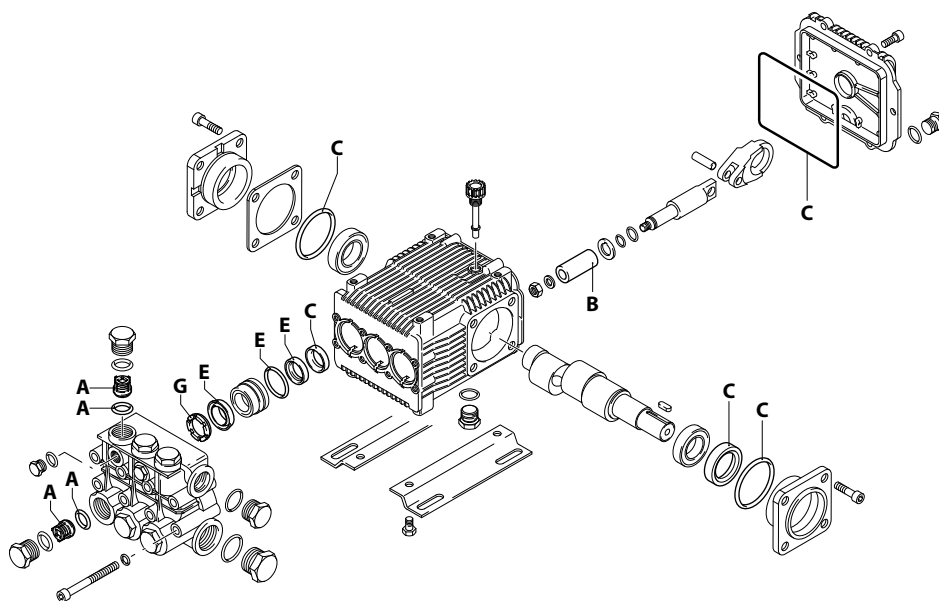
1450rpm

Ø 24x30 mm



UN003304-MR

KIT RICAMBI / PART KITS



UN003305-AS

02286600

228 Series

RK 1450 rpm N version ø 24 mm

21.15 H (20645)



Pos.	Cod.	Denominazione	Description	Qt	Note	Pos.	Cod.	Denominazione	Description	Qt	Note
1	960160	Guarnizione OR Ø 17,86x2,62	O-ring	6		47	180101	Guarnizione OR Ø 17,5x2	O-ring	1	
2	960850	Tappo	Plug	6	☉ C=54Nm	48	960870	Tappo 1/2" G nickel	Plug	1	C=40Nm
3	1389051	Valvola completa	Complete valve	6		49	1380680	Testa nikelata	Head	1	Ø20-22 RK H
4	880830	Guarnizione OR Ø 15,54x2,62	O-ring	6		50	820150	Vite TCEI M8x70	Screw	8	C=24,5Nm
5	1380690	Tappo 1/4" G nickel	Plug	2	☉ C=15Nm	77	1383140	Cuscinetto	Bearing	1	
6	820510	Guarnizione OR Ø 10,82x1,78	O-ring	2		78	1389220	Premontaggio testa	Head assembly	1	Ø22 RK H
11	840320	Anello appoggio Ø 22	Ring	3		86	1260250	Indicatore livello	Level gauge	1	☉
12	840330	Tenuta acqua Ø 22	Water seal	3		87	1260430	Anello	Ring	1	☉
13	1380160	Guida pistone Ø 22	Piston guide	3		88	1780690	Disco	Plate	1	☉
14	961240	Guarnizione OR Ø 31,47x1,78	O-ring	3		89	1140450	Guarnizione OR Ø 20,24x2,62	O-ring	1	☉
15	840340	Tenuta acqua Ø 22	Water seal	3							
16	880520	Anello tenuta	Ring	3							
17	850370	Vite TCEI M8x16	Screw	8	C=24,5Nm						
18	1380050	Supporto cuscinetto chiuso	Support	1							
19	640030	Guarnizione OR Ø 59,99x2,62	O-ring	2							
20	2280340	Cuscinetto	Bearing	1							
21	1382770	Corpo pompa	Pump body	1							
22	880130	Tappo	Plug	1							
23	962010	Dado	Nut	3	☉ C=20Nm						
24	962000	Rondella	Washer	3							
25	1382360	Pistone Ø 22	Piston	3							
26	1380950	Disco	Plate	3							
27	600180	Guarnizione OR Ø 7,66x1,78	O-ring	3							
28	1380920	Pistone di guida	Piston	3							
29	1380060	Spina	Pin	3							
30	1383050	Biella alluminio	Connecting-rod	3							
31	1080401	Anello antiestrusione	Ring	3							
32	1381850	Rondella	Washer	8							
34	1780510	Guarnizione OR Ø 106x3	O-ring	1							
35	1789010	Coperchio completo	Cover	1							
36	1343510	Vite TCEI M6x14	Screw	6	C=10Nm						
37	2280070	Albero marcato 2	Shaft	1							
38	1380520	Linguetta	Key	1							
39	180340	Anello tenuta	Ring	1	(b)						
40	1380120	Spessore 0,10 mm	Shim 0.10 mm	1÷3							
	1380130	Spessore 0,19 mm	Shim 0.19 mm	1÷3							
	1380530	Spessore 0,25 mm	Shim 0.25 mm	1÷3							
	1382810	Spessore 0,05 mm	Shim 0.05 mm	1÷3							
41	1380040	Supporto cuscinetto aperto	Support	1							
42	740290	Guarnizione OR Ø 14x1,78	O-ring	3	☉						
43	1980740	Tappo 3/8" G ottone	Plug	2	☉ C=20Nm						
46	1981180	Tappo 3/8" G nickel	Plug	1	C=25Nm						

☉ Compreso nel cod. 1789010 / Part of part n° 1789010

KIT RICAMBI - PART KITS

A=KIT 2864 valvole valves		pistoni pistons		B=KIT 2759 ø 22		C=KIT 1855 tenute olio oil seals	
Pos.	Q.ty	Pos.	Q.ty	Pos.	Q.ty	Pos.	Q.ty
3	6	25	3	16	3		
4	6			19	2		
				34	1		
				39	1		

tenute acqua water seals		E=KIT 1888 ø 22		anelli appoggio support rings		G=KIT 1816 ø 22	
Pos.	Q.ty	Pos.	Q.ty	Pos.	Q.ty	Pos.	Q.ty
12	3			11	3		
14	3						
15	3						

SIMBOLOGIA - SYMBOLS

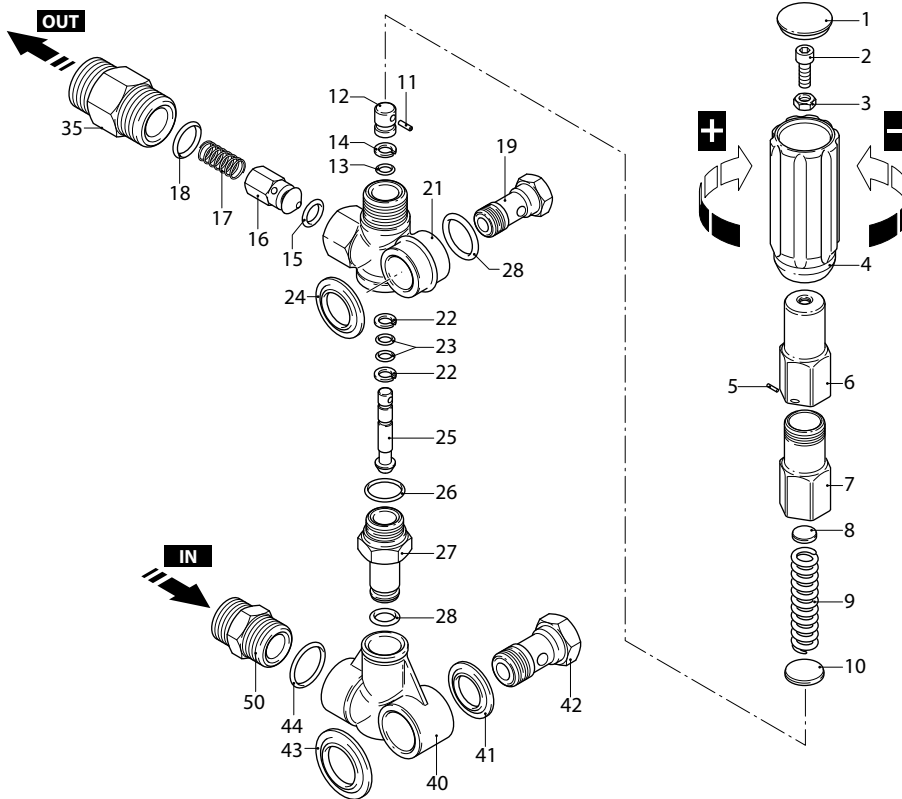
- C Tolleranza coppia di serraggio +0÷-10% / Tightening torque tolerance +0÷-10%
- ☉ Avvitare con Loxeal 55-14 / Screw with Loxeal 55-14
- (b) Montare anello tenuta con attrezzo cod. 2281010 / Fit the seal with tool code nr. 2281010
- @ Posizionamento targa di identificazione / Identification plate positioning

Olio - Oil

Tipo / Type	Quantità / Quantity
SAE 15W40	0,435 Kg

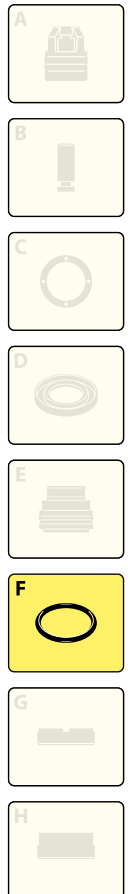
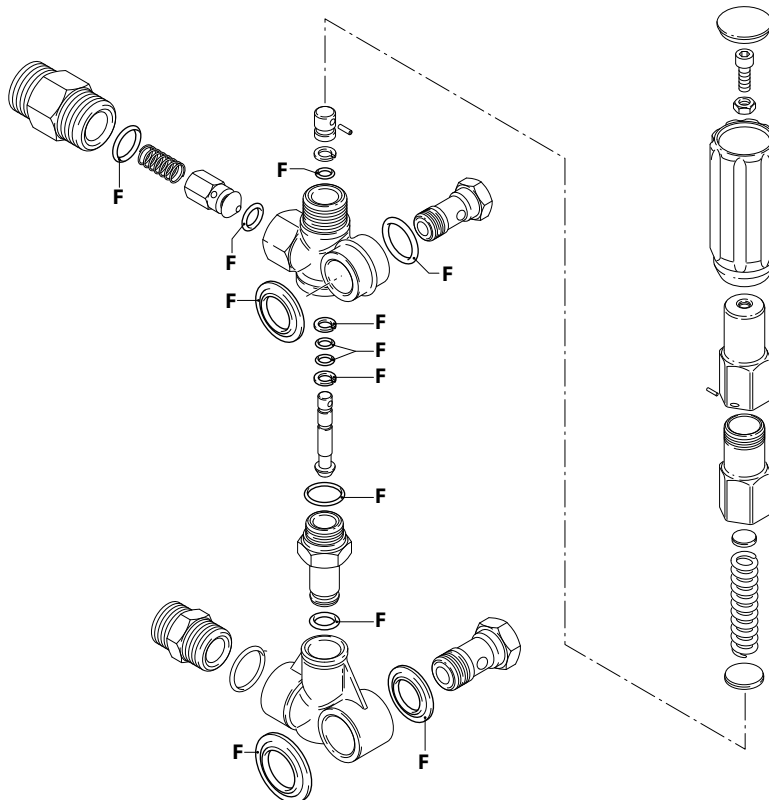
GYMATIC 3/B

250 bar



UN004359-MM

KIT RICAMBI / PART KITS



UN004360-MM



Pos.	Cod.	Denominazione	Description	Qt	Note	Pos.	Cod.	Denominazione	Description	Qt	Note
1	1560580	Tappo	Plug	1							
2	540290	Vite TCEI M8x25	Screw	1							
3	1660210	Dado M8	Nut	1							
4	1560400	Manopola	Knob	1							
5	1080070	Spina	Pin	1							
6	1560420	Vite	Screw	1							
7	1560410	Guida	Guide	1	(a) C=35Nm						
8	1560440	Piattello	Wobble plate	1							
9	1560350	Molla	Spring	1							
10	1080610	Piattello	Wobble plate	1							
11	1080660	Spina	Pin	1							
12	1080540	Pistone superiore	Piston	1	☒(b)						
13	391000	Guarnizione OR Ø 9,13x2,62	O-ring	1	☒						
14	1080640	Anello antiestrusione	Ring	1							
15	1560151	Guarnizione OR Ø 5,94x3,53	O-ring	1	90 Sh						
16	1560890	Otturatore	Shutter	1							
17	1560140	Molla	Spring	1							
18	180101	Guarnizione OR Ø 17,5x2	O-ring	1							
19	1540272	Vite 3/8" G	Screw	1	Ottone C=30Nm						
21	1560010	Corpo valvola	Valve body	1							
22	1080550	Anello antiestrusione	Ring	2							
23	480480	Guarnizione OR Ø 4,48x1,78	O-ring	2							
24	1560280	Rondella	Washer	1							
25	1560320	Pistone inferiore	Piston	1							
26	880270	Guarnizione OR Ø 17,17x1,78	O-ring	1							
27	1560051	Raccordo	Fitting	1	C=35Nm						
28	390080	Guarnizione OR Ø 11,91x2,62	O-ring	2							
35	1560110	Raccordo 1/2" G - 3/8" G	Fitting	1	Ottone C=35Nm						
40	1540020	Collettore	Suction fitting	1							
41	1540120	Rondella	Washer	1							
42	1540090	Raccordo 1/2" G	Fitting	1	C=40Nm						
43	1560290	Rondella	Washer	1							
44	480440	Guarnizione OR Ø 17,13x2,62	O-ring	1							
50	1540050	Raccordo 1/2" G (M-M)	Fitting	1	C=40Nm						

KIT RICAMBI - PART KITS

F=KIT 2611 OR O-rings			
Pos.	Q.ty	Pos.	Q.ty
13	1	28	2
15	1	41	1
18	1	43	1
22	2		
23	2		
24	1		
26	1		

SIMBOLOGIA - SYMBOLS

--	--	--	--

Pos.	Q.ty	Pos.	Q.ty	Pos.	Q.ty	Pos.	Q.ty

- C Tolleranza coppia di serraggio +0÷-10% / Tightening torque tolerance +0÷-10%
- ☒ Avvitare con Loxeal 55-14 / Screw with Loxeal 55-14
- ☒ Lubrificare con grasso Molykote PG54 / Lubricate with grease Molykote PG54
- (a) Fra posizione 6 e 7 spalmare grasso lubrificante nella filettatura / In the thread, strew lubricating grease between position 6 and position 7
- (b) Ingrassare l'esterno prima del montaggio nel corpo valvola / Grease the external before the assembly on the body valve
- Tarare valvola con attrezzo cod. 1560590 / Calibrate valve with tool code 1560590