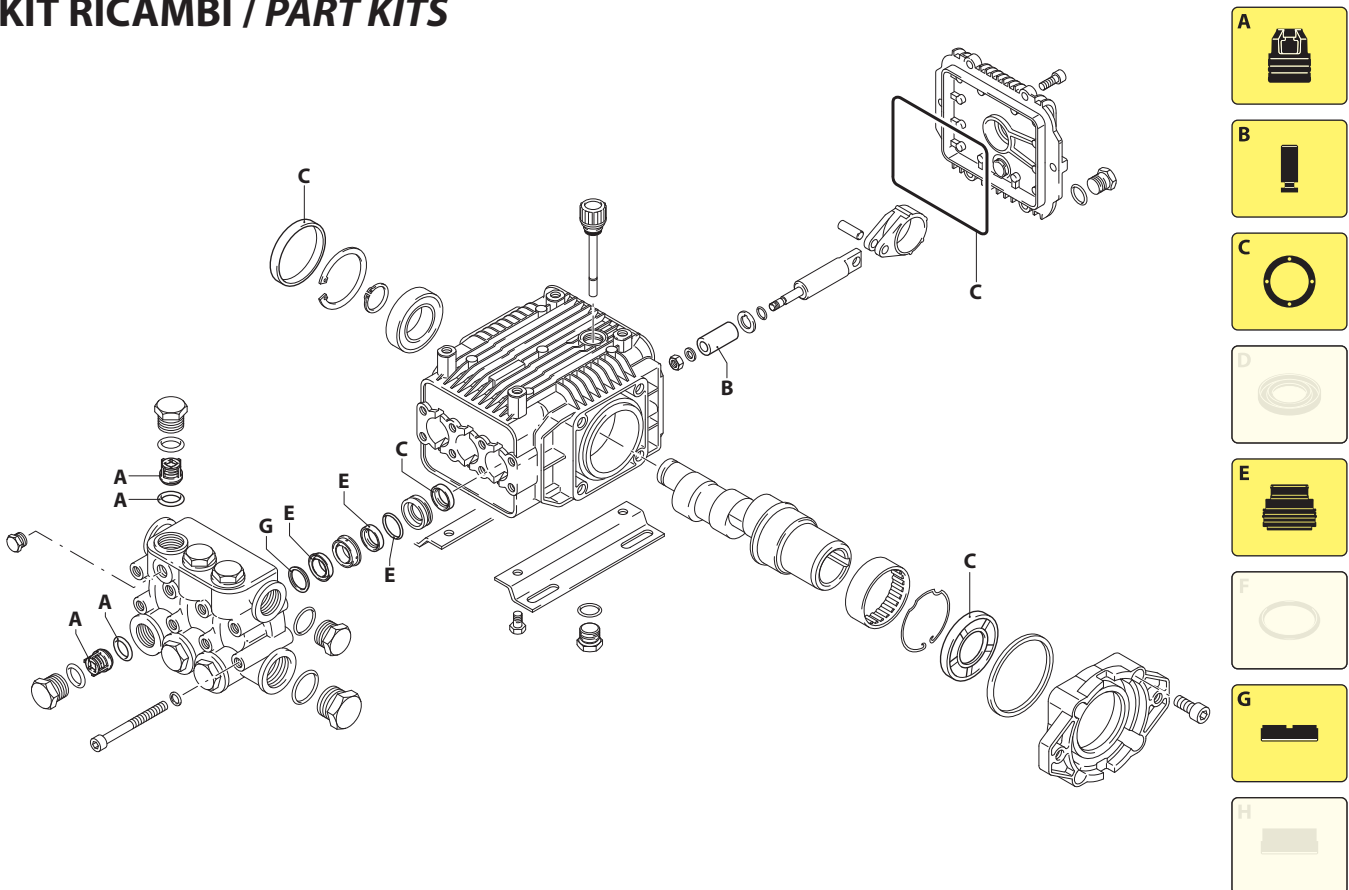


UN003085-BQ

KIT RICAMBI / PART KITS



UN003086-BQ

178 Series

HYD - XM

15.15 (21603)



Pos.	Cod.	Denominazione	Description	Qt	Note	Pos.	Cod.	Denominazione	Description	Qt	Note
1	960160	Guarnizione OR Ø 17,86x2,62	O-ring	6		57	1789202	Premontaggio testa	Head assembly	1	
2	1260160	Tappo	Plug	6	⊕ C=50Nm	58	1780430	Centraggio	Ring	1	
3	1269050	Valvola completa	Complete valve	6		59	1383550	Flangia F38	Flange	1	
4	880830	Guarnizione OR Ø 15,54x2,62	O-ring	6		60	180030	Vite TCEI M8x20	Screw	4	C=24,5Nm
5	620301	Tappo 1/8" G	Plug	1	⊕	71	1260250	Indicatore livello	Level gauge	1	⊕
6	1780140	Anello appoggio Ø18	Ring	3		72	1260430	Anello	Ring	1	⊕
7	1260220	Tenuta acqua Ø 18	Water seal	3		73	1780690	Disco	Plate	1	⊕
8	1780110	Guida pistone anteriore Ø 18	Piston guide	3		74	1140450	Guarnizione OR Ø 20,24x2,62	O-ring	1	⊕
9	1780010	Corpo pompa	Pump body	1		75	900270	Rondella	Washer	2	
10	1266740	Tenuta olio	Oil seal	1		76	540300	Vite TCEI M10x30	Screw	2	C=50Nm
11	1260790	Anello seeger Øi 52	Ring	1		77	4769	Motore	Motor	1	(a)
12	1780550	Anello	Ring	1							
13	1780490	Cuscinetto	Bearing	1							
14	880130	Tappo	Plug	1							
15	1780050	Spina	Pin	3							
16	1780510	Guarnizione OR Ø 106x3	O-ring	1							
17	1200430	Vite TCEI M6x16	Screw	6	C=10Nm						
18	1789010	Coperchio completo	Cover	1							
19	1780040	Biella alluminio	Connecting-rod	3							
20	1780060	Pistone di guida	Piston	3							
21	480480	Guarnizione OR Ø 4,48x1,78	O-ring	3							
22	1260091	Disco	Plate	3							
23	1780080	Pistone Ø 18	Piston	3							
24	1260100	Rondella	Washer	3							
25	1260110	Dado M8	Nut	3	⊕ C=10Nm						
26	1380141	Piede	Foot	2							
27	740290	Guarnizione OR Ø 14x1,78	O-ring	3	⊕						
28	1980740	Tappo 3/8" G ottone	Plug	3	⊕ C=20Nm						
29	1263130	Vite TE M8x12	Screw	4	C=20Nm						
30	1260460	Tenuta olio	Oil seal	3							
31	1780120	Guida pistone posteriore Ø 18	Piston guide	3							
32	770260	Guarnizione OR Ø 23,52x1,78	O-ring	3							
33	1260450	Tenuta acqua Ø 18	Water seal	3							
34	820361	Tappo 1/2" G ottone	Plug	1	C=30Nm						
35	180101	Guarnizione OR Ø 17,5x2	O-ring	1							
36	1780020	Testa	Head	1							
37	1381550	Rondella	Washer	8							
38	1322730	Vite TCEI M6x60	Screw	8	C=15Nm						
40	1321190	Cuscinetto	Bearing	1	(d)						
41	1321080	Anello	Ring	1							
45	1781140	Albero marcato 2	Shaft	1							
47	480671	Tenuta olio	Oil seal	1	(b)						

⊕ Compreso nel cod. 1789010 / Part of part n° 1789010

KIT RICAMBI - PART KITS

A=KIT 1864 valvole valves		B=KIT 2746 Ø 18 pistoni pistons		C=KIT 2787 tenute olio oil seals		E=KIT 2747 Ø 18 tenute acqua water seals	
Pos.	Q.ty	Pos.	Q.ty	Pos.	Q.ty	Pos.	Q.ty
3	6	23	3	10	1	7	3
4	6			16	1	32	3
				30	3	33	3
				47	1		

G=KIT 2745 Ø 18 anelli appoggio support rings							
Pos.	Q.ty	Pos.	Q.ty	Pos.	Q.ty	Pos.	Q.ty
6	3						

SIMBOLOGIA - SYMBOLS

- C Tolleranza coppia di serraggio +0÷-10% / Tightening torque tolerance +0÷-10%
- ⊕ Avvitare con Loxeal 55-14 / Screw with Loxeal 55-14
- (a) Il drenaggio deve essere libero nel serbatoio (nessuna contropressione) / The drainage must be free in the tank (no counter pressure)
- (b) Montare anello tenuta con attrezzo cod. 1781000 / Fit the seal with tool code nr. 1781000
- (d) Montare con attrezzo speciale cod. 1780610 / Fit with special tool code nr. 1780610
- @ Posizionamento targa di identificazione / Identification plate positioning

Olio - Oil

Tipo / Type	Quantità / Quantity
SAE 15W40	0,415 Kg