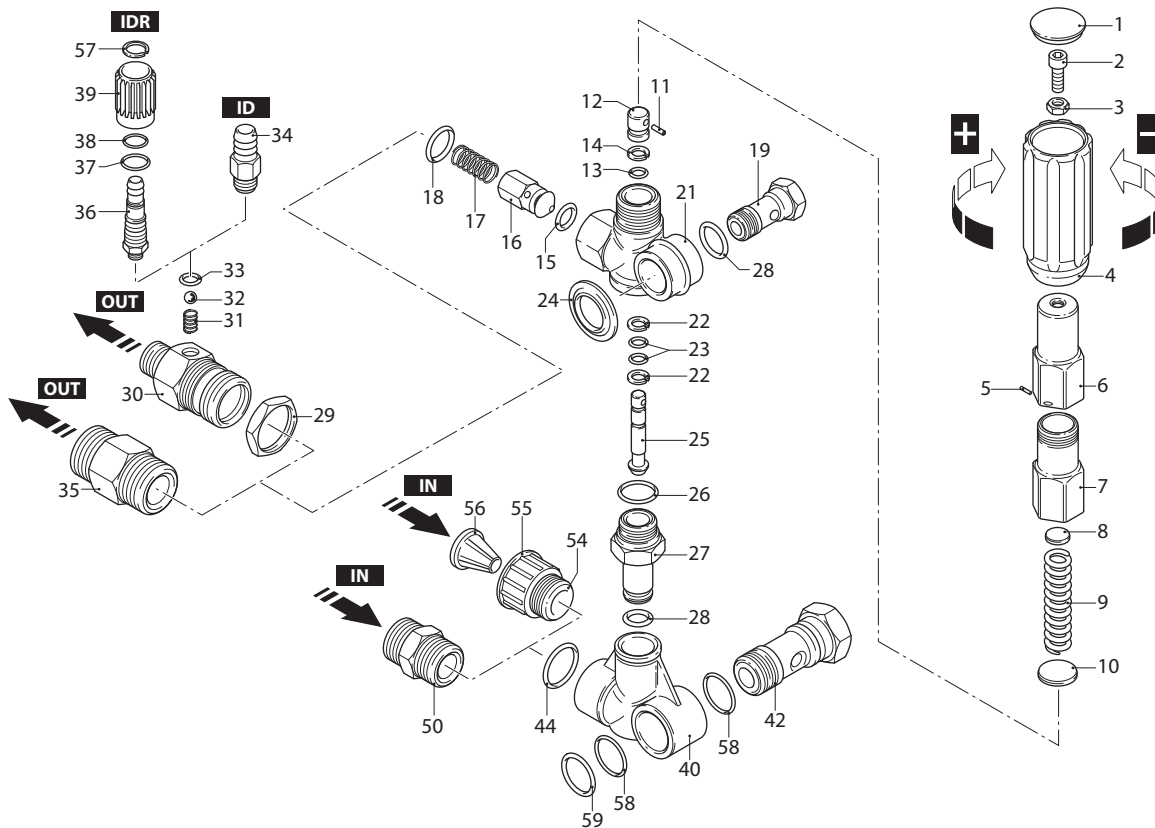


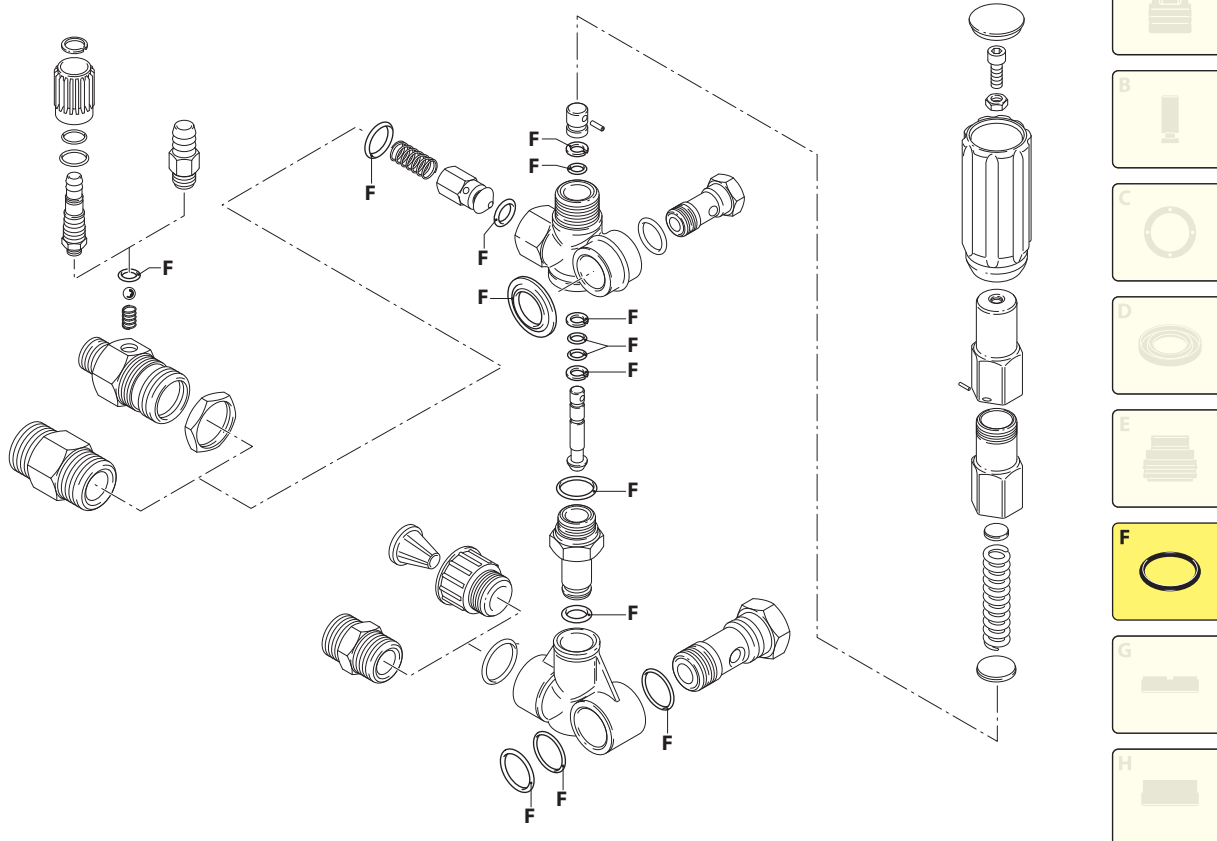
GYMATIC 3/B for XW series

250 bar



UN003489-GQ

KIT RICAMBI / PART KITS



UN003490-LN

156 Series

GYMATIC 3/B for XW series, + ID, IDR



+ ID
GYMATIC 3/B for XW series (20802) GYMATIC 3/B for XW series (20759) GYMATIC 3/B for XW series (20761)
GYMATIC 3/B for XW series (20760) GYMATIC 3/B for XW series (20762)

Pos.	Cod.	Denominazione	Description	Qt	Note	Pos.	Cod.	Denominazione	Description	Qt	Note
1	1560580	Tappo	Plug	1		44	550350	Guarnizione OR Ø 23,81x2,62	O-ring	1	Optional
2	540290	Vite TCEI M8x25	Screw	1		50	1540050	Raccordo 1/2" G	Fitting	1	C=40Nm Optional
3	1660210	Dado M8	Nut	1		54	1560310	Raccordo	Fitting	1	Optional
4	1560400	Manopola	Knob	1		55	1560300	Girello 3/4" NPT	Ring nut	1	Optional
5	1080070	Spina	Pin	1		56	1266330	Filtro	Filter	1	Optional
6	1560420	Vite	Screw	1		57	1560660	Anello	Ring	1	▲
7	1560410	Guida	Guide	1	(a) C=35Nm	58	770260	Guarnizione OR Ø 23,52x1,78	O-ring	2	
8	1560440	Piattello	Wobble plate	1		59	550350	Guarnizione OR Ø 23,81x2,62	O-ring	1	
9	1560350	Molla	Spring	1							
10	1080610	Piattello	Wobble plate	1							
11	1080660	Spina	Pin	1							
12	1080540	Pistone superiore	Piston	1	☒ (b)						
13	391000	Guarnizione OR Ø 9,13x2,62	O-ring	1	☒						
14	1080640	Anello antiestrusione	Ring	1							
15	1560151	Guarnizione OR Ø 5,94x3,53	O-ring	1	90 Sh						
16	1560890	Otturatore	Shutter	1							
17	1560140	Molla	Spring	1							
18	180101	Guarnizione OR Ø 17,5x2	O-ring	1							
19	1540272	Vite 3/8" G	Screw	1	C=30 Nm ottone						
21	1560010	Corpo valvola	Valve body	1							
22	1080550	Anello antiestrusione	Ring	2							
23	480480	Guarnizione OR Ø 4,48x1,78	O-ring	2							
24	1560280	Rondella	Washer	1	Ø 3/8"						
25	1560320	Pistone inferiore	Piston	1							
26	880270	Guarnizione OR Ø 17,17x1,78	O-ring	1							
27	1560051	Raccordo	Fitting	1	C=35 Nm						
28	390080	Guarnizione OR Ø 11,91x2,62	O-ring	2							
29	1560510	Dado	Nut	1	☛▲						
30	1560530	Raccordo	Fitting	1	☛▲ C=35Nm (f)						
30	1560540	Raccordo	Fitting	1	☛▲ C=35Nm (g)						
31	1560520	Molla	Spring	1	☛▲						
32	1250280	Sfera	Ball	1	☛▲						
33	480480	Guarnizione OR Ø 4,48x1,78	O-ring	1	☛▲						
34	1560490	Portagomma	Hose tail	1	☛						
35	1560110	Raccordo 1/2" G - 3/8" G	Fitting	1	● C=35 Nm						
35	1560111	Raccordo 1/2" G - 3/8" G	Fitting	1	● Inox Opt. C=35Nm						
36	1560650	Portagomma	Hose tail	1	▲						
37	800560	Guarnizione OR Ø 8,73x1,78	O-ring	1	▲						
38	480560	Guarnizione OR Ø 6,75x1,78	O-ring	1	▲						
39	1560670	Manopola	Knob	1	▲						
40	1560550	Collettore 3/4" G (F)	Suction fitting	1							
42	1560760	Raccordo 3/4" G	Fitting	1	C=45 Nm						

KIT RICAMBI - PART KITS

F=KIT 2813 OR O-rings							
Pos.	Q.ty	Pos.	Q.ty	Pos.	Q.ty	Pos.	Q.ty
13	1	26	1				
14	1	28	2				
15	1	33	1				
18	1	58	2				
22	2	59	1				
23	2						
24	1						

Pos.	Q.ty	Pos.	Q.ty	Pos.	Q.ty	Pos.	Q.ty

SIMBOLOGIA - SYMBOLS

For XW series GYMATIC 3/B	For XW series GYMATIC 3/B + ID	For XW series GYMATIC 3/B + IDR
● Per / For cod. 20802 MAX 250 bar 35 l/min INLET: 3/4" G (F) OUTLET: 3/8" G (M)	☛ Per / For cod. 20759 MAX 250 bar 13=18 l/min (ø2,1) cod. 20760 MAX 250 bar 21 l/min (ø2,3)	▲ Per / For cod. 20761 MAX 250 bar 13=18 l/min (ø2,1) cod. 20762 MAX 250 bar 21 l/min (ø2,3)

- C Tolleranza coppia di serraggio +0--10% / Tightening torque tolerance +0--10%
 - ☛ Avvitare con Loxeal 55-14 / Screw with Loxeal 55-14
 - ☒ Lubrificare con grasso Molykote PG54 / Lubricate with grease Molykote PG54
 - (a) Fra posizione 6 e 7 spalmare grasso lubrificante nella filettatura / In the thread, strew lubricating grease between position 6 and position 7
 - (b) Ingrassare l'esterno prima del montaggio nel corpo valvola / Grease the external before the assembly on the body valve
 - (f) Ø 1,8 - Marcato 2 - 131-181
 - (g) Ø 2,1 - Marcato 3 - 211
- Tarare valvola con attrezzo cod. 1560590 / Calibrate valve with tool code 1560590