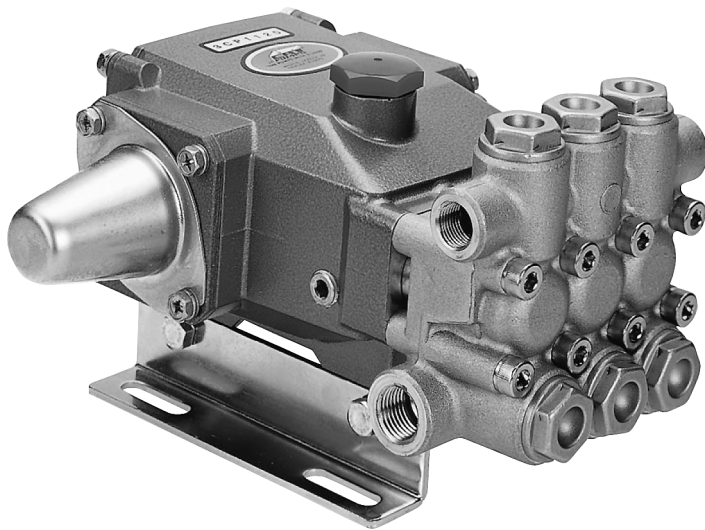


## 3CP PLUNGERPUMPE MODELL



Pumpenkopf  
Messing

**3CP1120**  
**3CP1130**  
**3CP1140**

### Spezifikationen

	3CP1120	3CP1130	3CP1140	Messing
<b>Spezifische Daten:</b>				
Betriebsdruck	150	150	150	bar
Fördermenge	13	7,5	11	l/min
Drehzahl	1420	1420	1420	min <sup>-1</sup>
Hub	12,7	7,3	11	mm
Bohrung	18	18	18	mm
<b>Allgemeine Daten:</b>				
Ölmenge Kurbelgehäuse			0,3	l
Medientemperatur *			71	°C max.
Vordruck max.			5	bar
Sauganschluss			1/2"	NPT innen
Druckanschluss			3/8"	NPT innen
Wellendurchmesser			16,5	mm
Gewicht			6,7	kg

\* Bei Temperaturen über 60°C informieren Sie sich bitte bei Ihrer CAT PUMPS Niederlassung über die erforderlichen Zulaufbedingungen und Dichtungen.

### **Achtung!**

CAT PUMPS Hochdruckpumpen sind positive Verdrängerpumpen, d.h. sie arbeiten gegen jeden Druck. Ein entsprechend konstruiertes Druckbegrenzungs- bzw. Sicherheitsventil muss, falls nicht bereits angebaut, in die Druckleitung integriert werden.

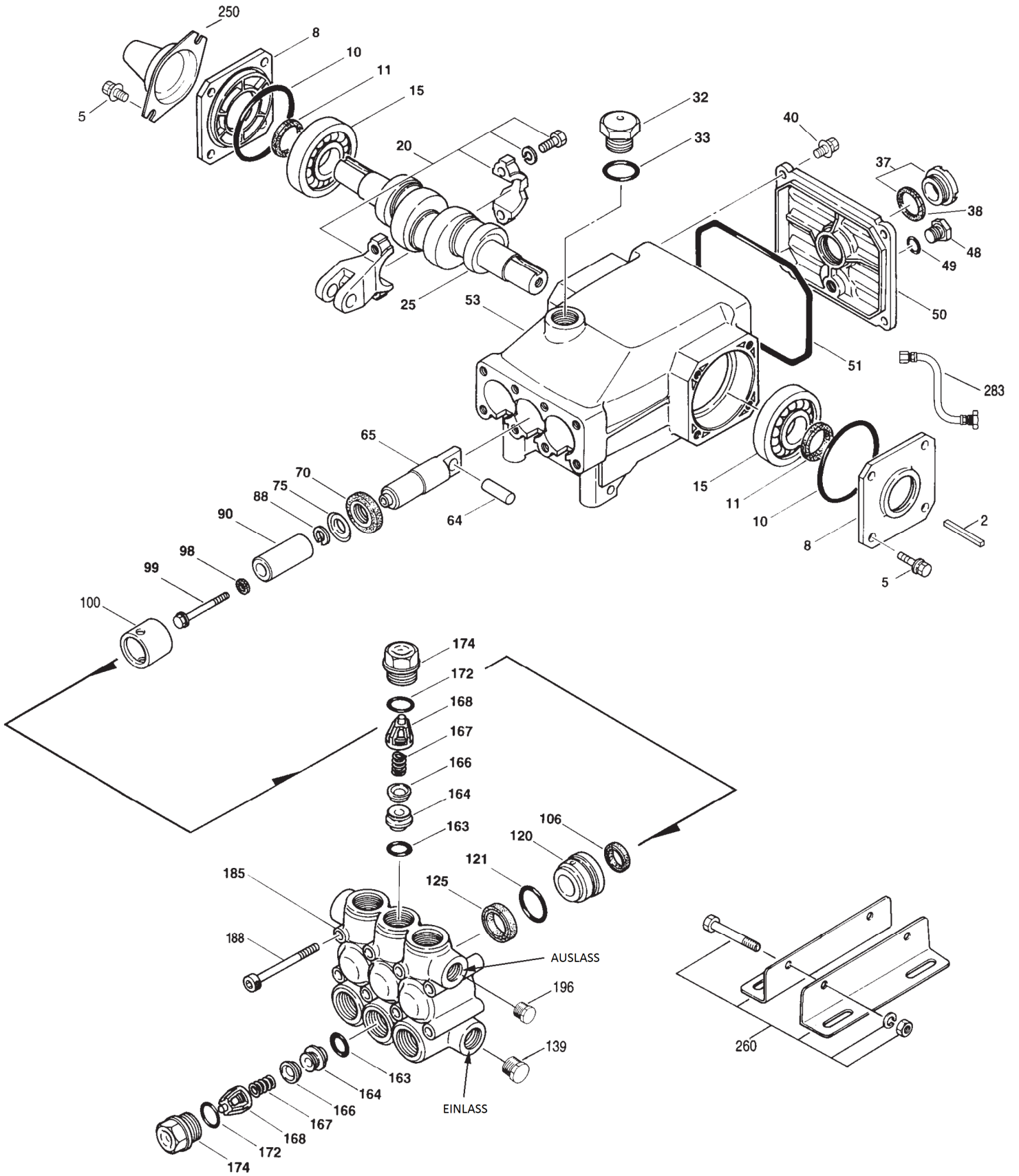
Bei Nichtbeachtung besteht im Störfall Berstgefahr!  
CAT PUMPS Deutschland GmbH übernimmt keine Haftung oder Verantwortung für die Funktionsfähigkeit und Betriebssicherheit kundenseits installierter Hochdrucksysteme.

Bitte lesen Sie vor der Installation bzw. vor Inbetriebnahme unbedingt unsere **Betriebsanleitung**.

Sie finden unsere Betriebs-, Reperaturanleitungen und Hinweise zu unseren allgemeinen Geschäftsbedingungen auf unserer Homepage :

[www.catpumps.de](http://www.catpumps.de)

# EXPLOSIONSZEICHNUNG



3CP1120

3CP1130

3CP1140

# STÜCKLISTE

Pos.	Bezeichnung	Teilenummer			Stück je Pumpe	Pos.	Bezeichnung	Teilenummer			Stück je Pumpe
		3CP 1120	3CP 1130	3CP 1140				3CP 1120	3CP 1130	3CP 1140	

2	Passfeder	30047			1	167	Feder, Ventil	43750			6
5	Schraube, M6x16	125824			8	168	Federhalter, Ventil	44565			6
8	Lagerdeckel	46901			2	172	O-Ring, Ventilstopfen, NBR	17615			6
10	O-Ring, Lagerdeckel, NBR	14028			2		<i>O-Ring, Ventilstopfen, FPM</i>	15855			6
11	Radialwellendichtring, NBR	43222			2	174	Ventilstopfen	46756			6
15	Lager	14480			2	185	Pumpenkopf	46616			1
20	Pleuel, komplett	48730			3	188	Innensechskantschraube	126512			8
25	Kurbelwelle, beidseitig	46927	46994	46991	1	196	Stopfen, Auslass, 3/8" NPT	22187			1
32	Verschluss, Öleinfüllstutzen	46798			1	250	Wellenschutzkappe	118672			1
33	O-Ring, Verschluss, NBR	14179			1						
37	Ölschauglas mit Dichtung	92241			1	260	<i>Winkelschienenatz</i>	126607			1
38	Flachdichtung, Ölsch., NBR	44428			1	283	<i>Satz, Ölablass-Schlauch</i>	34334			1
40	Schraube, M6x16	125824			4	299	<i>Pumpenkopf, komplett</i>	814841			1
48	Ölablassschraube, 1/4"	25625			1	*300	Dichtungssatz, NBR	33983			1
49	O-Ring, Ablassschr., NBR	23170			1		<i>Dichtungssatz, FPM</i>	33257			1
50	Deckel, Rückseite	46939			1		<i>Dichtungssatz, HT</i>	31983			1
51	O-Ring, Gehäusedec., NBR	14041			1	*310	Ventilsatz, NBR	33062			2
53	Kurbelgehäuse	48644			1		<i>Ventilsatz, FPM</i>	33258			2
64	Bolzen, Kreuzkopf, CM	46615			3	350	<i>Werkzeug, Ventilsitz</i>	30696			1
65	Plungerstange	48459			3						
70	Dichtring, Plungersta., NBR	46839			3						
75	Stauscheibe	43900			3						
88	Scheibe, geschlitzt	45697			3						
90	Plunger, Keramik	46976			3						
98	Scheibe, Plungerhalter, NBR	46730			3						
	<i>Scheibe, Plungerhalter, FPM</i>	48394			3						
99	Plungerhalter	48201			3						
100	Dichtungshalter	46541			3						
106	Dichtung, Niederdr., NBR	43243			3						
	<i>Dichtung, Niederdruck, FPM</i>	44926			3						
120	Dichtungsgehäuse	46625			3						
121	O-Ring, Dichtungsgehäu., NBR	13976			3						
	<i>O-Ring, Dichtungsgehäu., FPM</i>	48522			3						
125	Dichtung, Hochdruck, NBR	43245			3						
	<i>Dichtung, Hochdruck, FPM</i>	44925			3						
	<i>Dichtung, Hochdruck, HT</i>	46652			3						
139	Stopfen, Einlass, 1/2" NPT	43448			1						
163	O-Ring, Ventilsitz, NBR	17547			6						
	<i>O-Ring, Ventilsitz, FPM</i>	11685			6						
164	Ventilsitz	45790			6						
166	Ventil	43723			6						

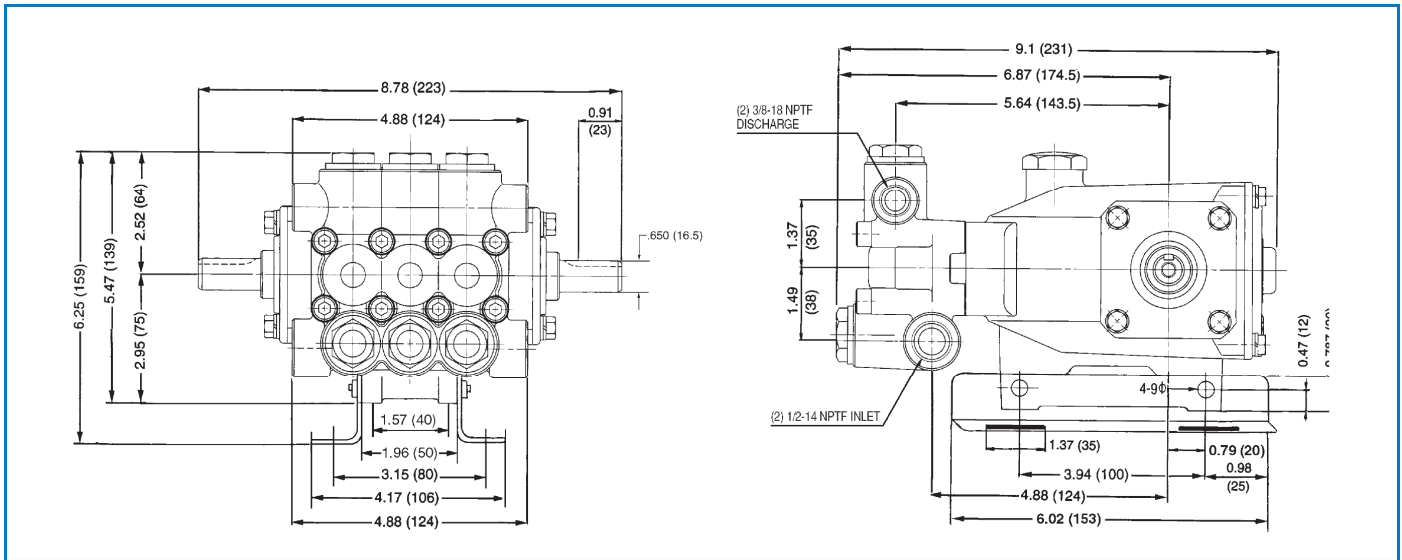
\* Satz # 300 enthält Pos.: 98; 106; 121; 125

\* Satz # 310 enthält Pos.: 163; 164; 166; 167; 168; 172

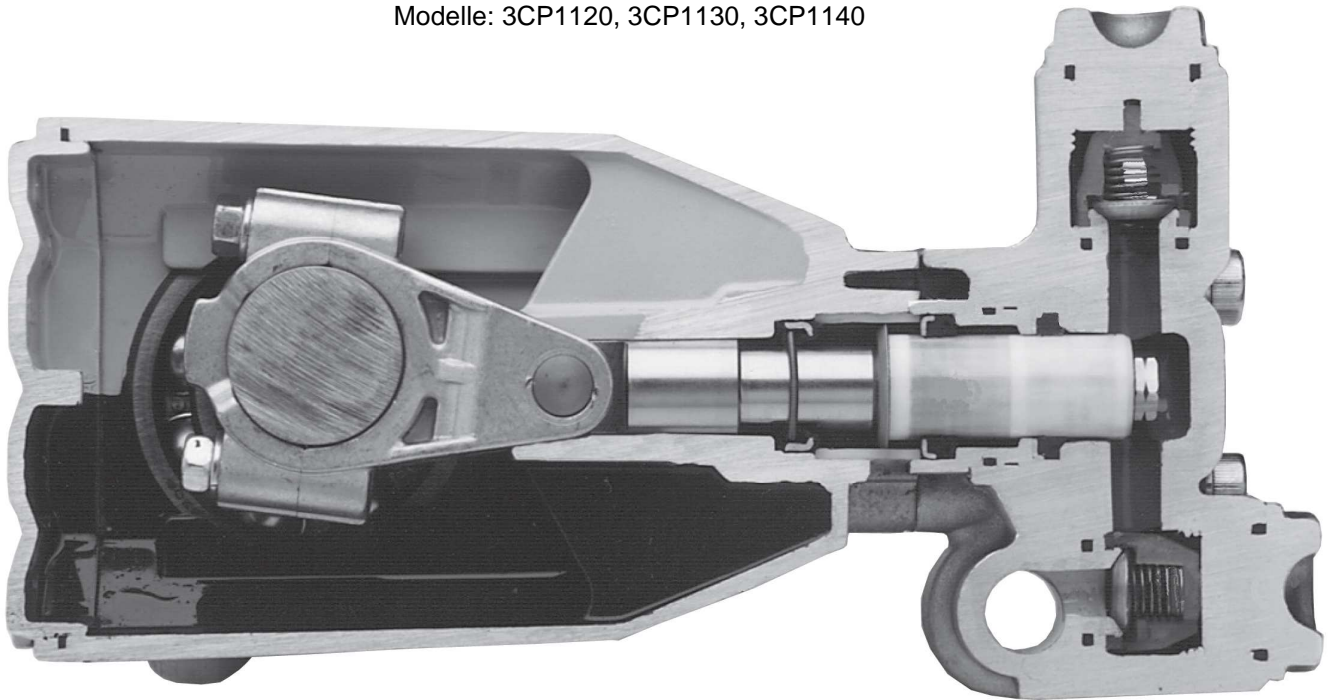
Winkelschienen sind im Lieferumfang nicht enthalten.  
Bei Bedarf, bitte separat bestellen.

Für leere Felder gilt jeweils die links nebenstehende Teilenummer.  
*Kursiv gedruckte Positionen sind optional erhältlich.*

Technische Änderungen vorbehalten  
Rev.-Nr.: 5e Datum: 07.12.2011 (JF)



Modelle: 3CP1120, 3CP1130, 3CP1140



1. Spezielle konzentrische, hochfeste, polierte und massive Keramikplunger bieten eine hochwertige Lauffläche und verlängern dadurch die Dichtungslebensdauer erheblich.

2. Die Pumpenköpfe bestehen aus verschiedenen hochwertigen Werkstoffen wie Messing, Messingsonderlegierungen, Edelstahl, Ni-Al-Bronze oder Sondermaterialien um eine lange Lebensdauer zu gewährleisten.

3. Das CAT PUMPS Nass-Dichtungssystem dient der Verlängerung der Lebensdauer unter Verwendung der zu pumpenden Flüssigkeit, zur Kühlung, und zur Schmierung auf beiden Seiten der Dichtungen.

4. Edelstahl Ventile, Ventilsitze und Edelstahlfedern sorgen für Korrosionsbeständigkeit und gewährleisten einen optimalen Ventilsitz über lange Betriebsdauer.

5. Von CAT PUMPS speziell entwickelte Hochdruckdichtungen bieten unübertroffene Betriebseigenschaften sowie Dichtungsstandzeiten.

6. Die lange und ölgeschmierte Führung der Plungerstangen vermeidet radiale Belastungen auf das Dichtungssystem und erhöht damit die Lebensdauer der Dichtungen zusätzlich.

**Cat Pumps Deutschland GmbH**  
 Buchwiese 2, D-65510 Idstein, Germany  
 Phone +49 6126/9303-0  
 Fax +49 6126/9303-33  
 E-mail: catpumps@t-online.de www.catpumps.de

**Cat Pumps (U.K.) Limited**  
 1 Fleet Business Park, Sandy Lane, Church Crookham  
 FLEET, Hampshire, GU52 8BF, England  
 Phone 01252 622031 - Fax 01252 626655  
 E-mail: sales@catpumps.co.uk www.catpumps.co.uk



**World Headquarters Cat Pumps**  
 1681-94th Lane, N.E. Minneapolis, MN 55449 - 4324  
 Phone (763) 780-5440 - FAX (763) 780-2958  
 E-mail sales@catpumps.com www.catpumps.com  
**International Inquiries**  
 FAX (763) 785-4329 E-mail: intsales@catpumps.com

**N.V. Cat Pumps International S.A.**  
 Heiveldekens 6A, 2550 Kontich, Belgium  
 Phone +32 3-450.71.50 - Fax +32 3-450.71.51  
 E-mail: cpi@catpumps.be www.catpumps.be