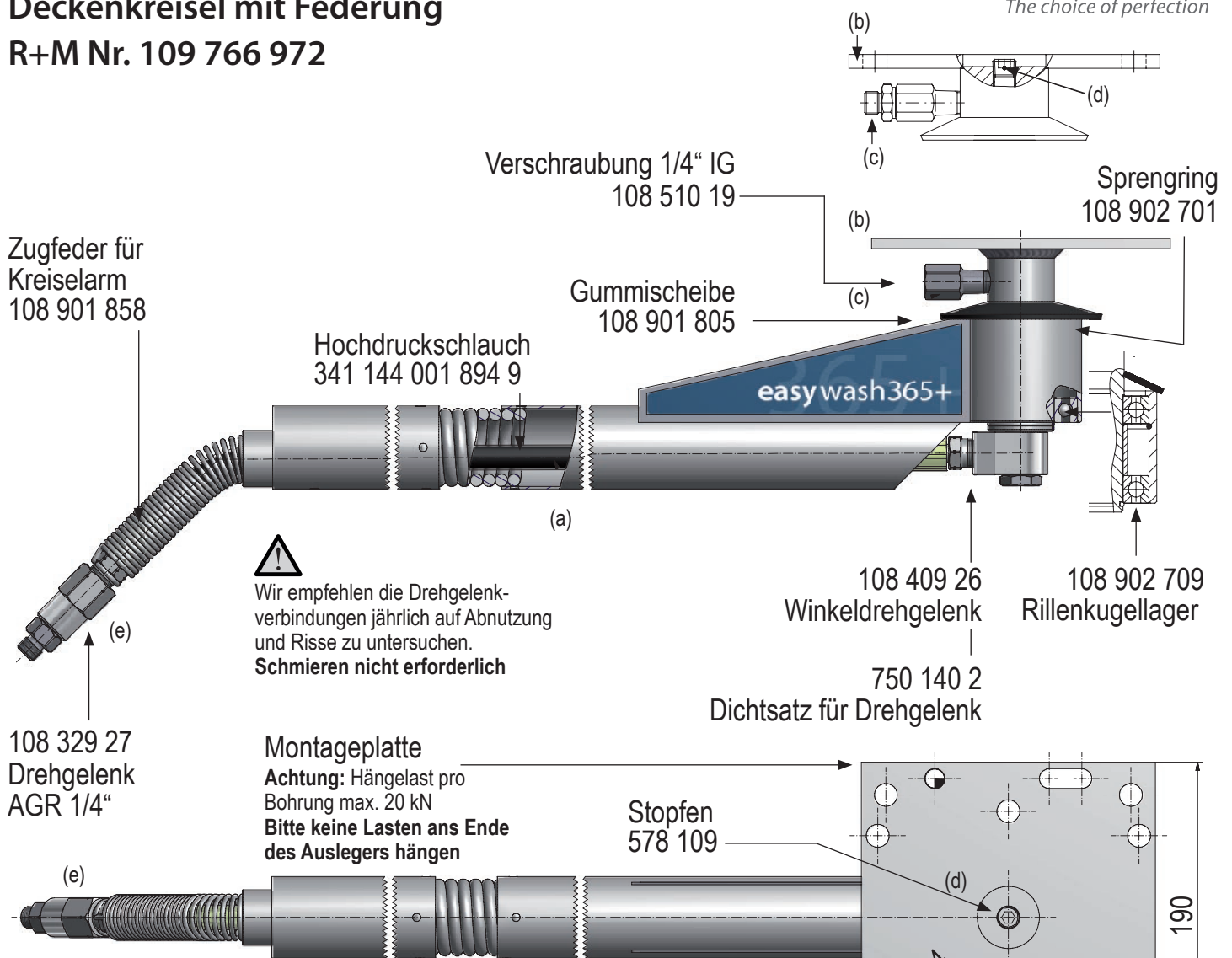


easy wash 365+



The choice of perfection

Deckenkreisel mit Federung R+M Nr. 109 766 972



Wir empfehlen die Drehgelenkverbindungen jährlich auf Abnutzung und Risse zu untersuchen.
Schmieren nicht erforderlich

Montageanleitung

1. Deckenkreisel (a) mittels der Montageplatte (b) an die Decke oder einem Stahlträger befestigen.

Achtung: Tragkraft pro Bohrung (z.B.: Schraube M12) min. 20 kN

2. Die Schlauch- oder Rohrverbindung der HD-Pumpe am oberen oder seitlichen Eingang dicht anschließen.

- seitlich: Adapter (c) am seitlichen Eingang anbringen und mit dem Stopfen (d) den oberen Eingang dicht verschließen.

- oben: Adapter (c) am oberen Eingang anbringen und mit dem Stopfen (d) den seitlichen Eingang dicht verschließen.

3. Den HD-Schlauch mit der Lanze oder Bürste am Drehgelenk (e) dicht anschließen.

Für Ihre Sicherheit

- Alle Anleitungen sind vor erster Inbetriebnahme zu lesen. Das Gerät ist auf ordnungsgemäßen Zustand und Betriebssicherheit zu prüfen.
- Die Installation unserer Produkte darf nur von Personen durchgeführt werden, die mit der Bedienung und den damit verbundenen Gefahren vertraut sind.
- Alle Produkte die mit Hochdruck betrieben werden, dürfen nicht ungeschützt verwendet werden.
- Den Düsenstrahl nicht auf Menschen, Tiere oder elektrische Einrichtungen richten.
- Bei Düsenwechsel sowie vor Wartungs- und Instandsetzungsarbeiten die Wasserzufuhr absperren, das System abschalten und gegen unbeabsichtigtes Einschalten sichern.
- Es gelten die Sicherheitsrichtlinien (Unfallverhütungsvorschriften) des Herstellers von Hochdruckgeräten.
- Die Düsenbefestigung erfolgt laut Angaben des Düsen-Herstellers.

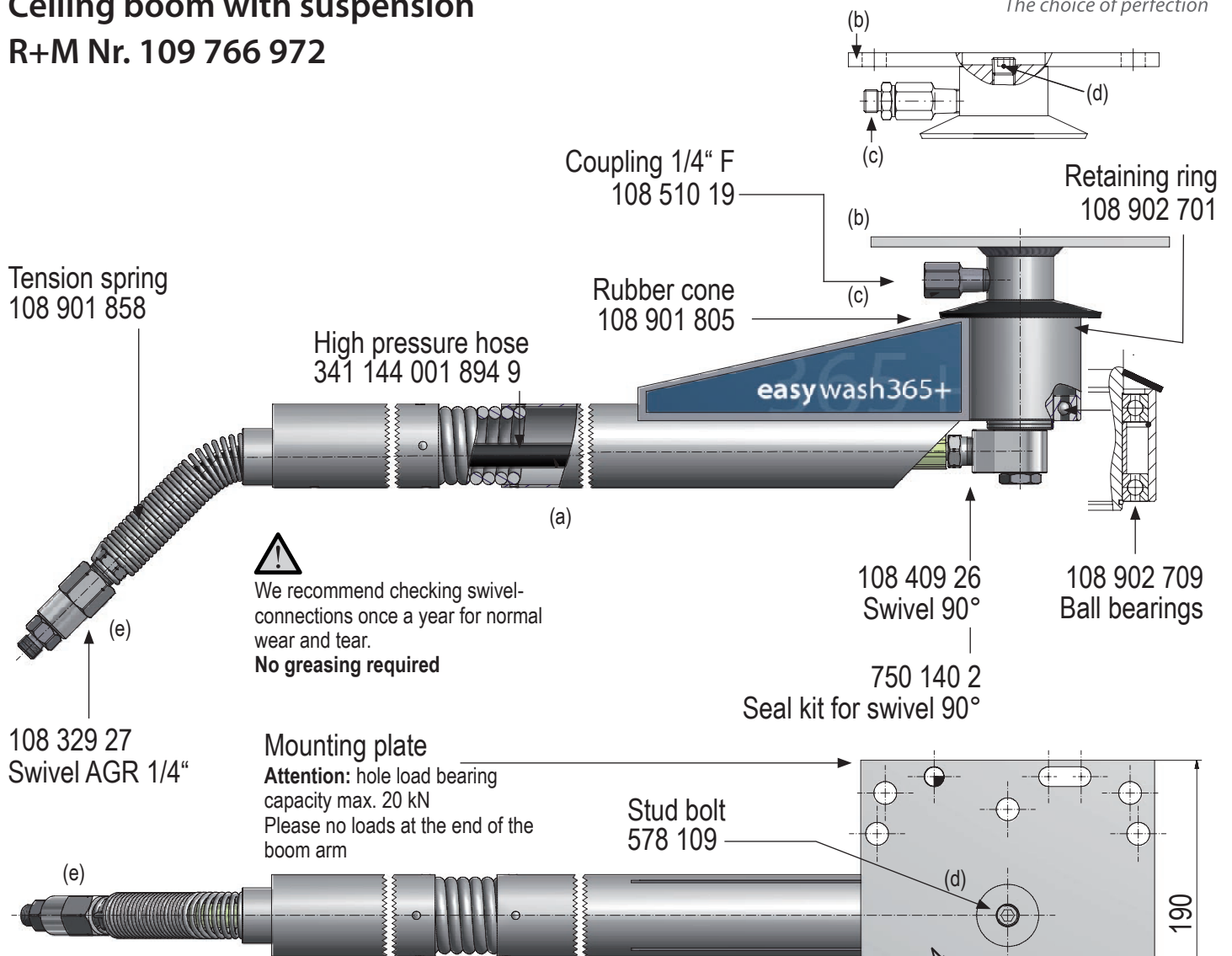
easy wash 365+



The choice of perfection

Ceiling boom with suspension

R+M Nr. 109 766 972



We recommend checking swivel-connections once a year for normal wear and tear.

No greasing required

Assembly instructions

1. Install the ceiling boom (a) with the mounting plate (b) to the concrete ceiling or to the steel beam.

Attention: bearable hole load (e.g.: bolt M12) at least 20 kN

2. Tightly fasten the high pressure hose or the high pressure pipe connection coming from the high pressure pump, to either top or side connection.

- for side inlet: mount adaptor (c) on the side and plug top inlet with stud bolt (d).

- for top inlet: mount adaptor (c) on top and plug side inlet with stud bolt (d).

3. Tightly fasten the high pressure hose with lance or brush to the swivel (e).



For your own safety

- Read all instructions before the initial operation. Check their proper condition and that they operate safely.
- Our products should only be installed by experienced users of high pressure equipment
- Always use protection gear when using products connected to high pressure.
- Never direct any high pressure water-jet at humans, animals or electric installations.
- Before any maintenance or nozzle-change, turn off the high pressure water supply, e.g.: turn off and secure the power switch.
- Safety regulations and guidelines (Accident Prevention Rules) from the manufacturer of your high pressure cleaner are applicable.
- Nozzle installation according to Nozzle manufacturer.
- No modifications to the unit are permitted.

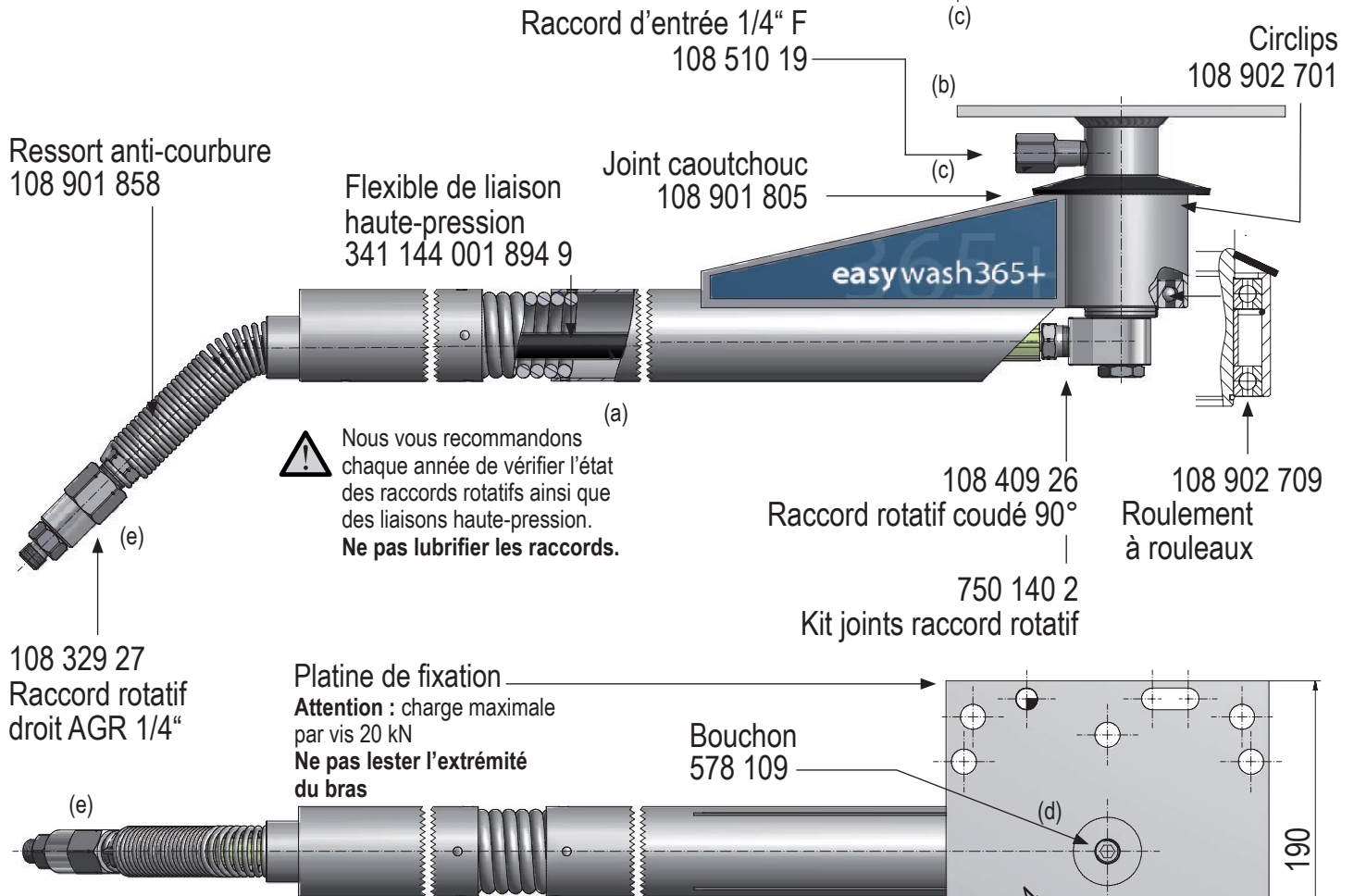
easy wash 365+



The choice of perfection

Bras de lavage 360° avec ressort de flexion

R+M Nr. 109 766 972



Instructions de montage

1. Sceller le bras de lavage à l'aide de sa platine de fixation, de préférence sur une poutrelle (IPN)

Attention : charge minimale par point de fixation (par exemple : vis M12) 20 kN

2. Relier, au choix, le flexible ou la canalisation de liaison pompe HP sur l'entrée latérale ou sur l'entrée verticale.

- Entrée latérale : brancher la liaison sur l'entrée latérale et visser le bouchon (d) sur l'entrée verticale, veiller à l'étanchéité.

- Entrée verticale : brancher la liaison sur l'entrée verticale et visser le bouchon (d) sur l'entrée latérale, veiller à l'étanchéité.

3. Brancher le flexible HP de la lance ou de la brosse sur le raccord rotatif (e), veiller à l'étanchéité

! Pour votre sécurité

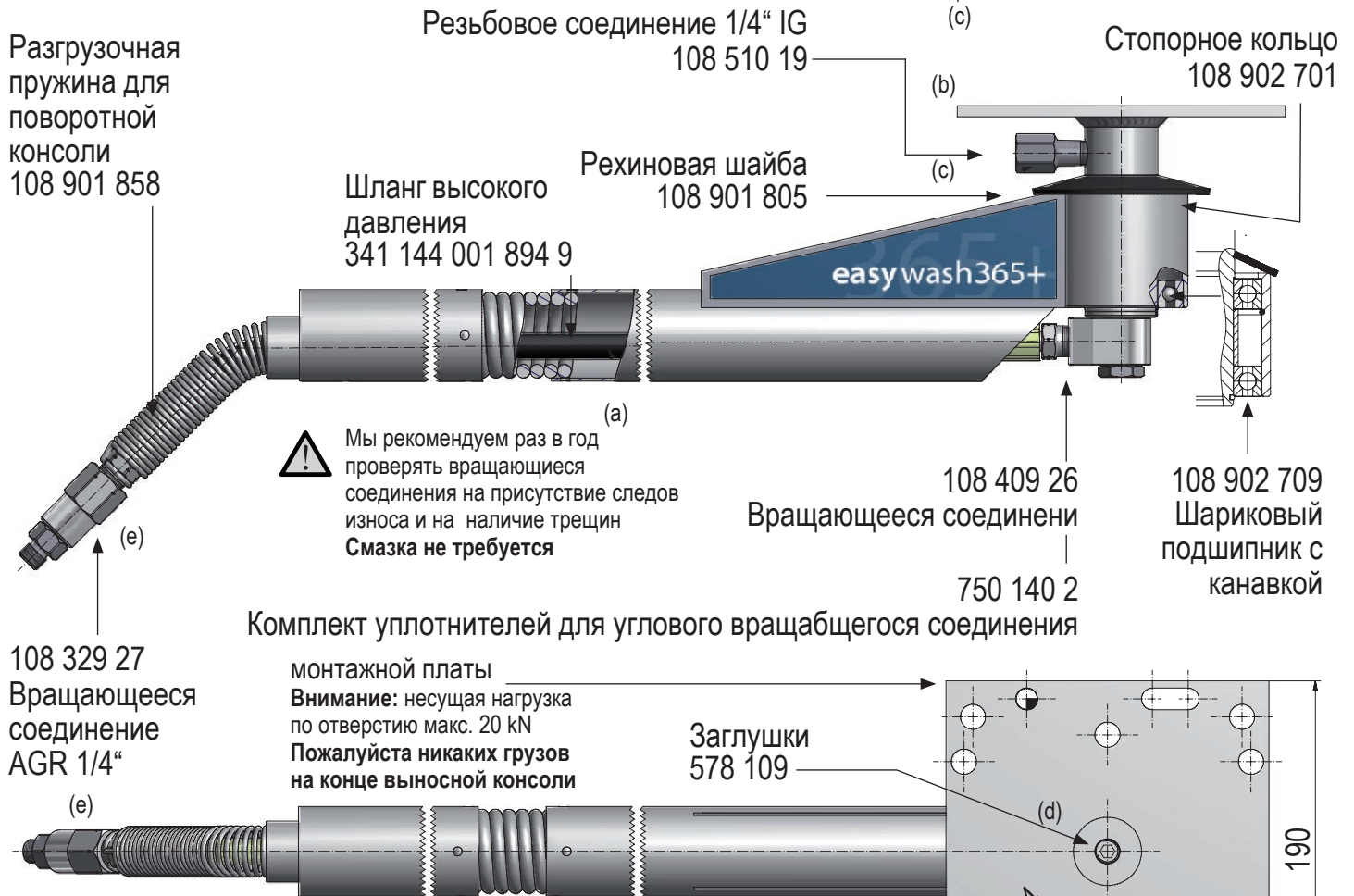
- Avant la première utilisation, lire toutes les instructions de service. Vérifiez l'état du dispositif HP et assurez-vous de son bon fonctionnement.
- L'installation doit être confiée uniquement à une personne qualifiée ayant toutes connaissances des instructions de service et de sécurité se rapportant à nos matériels.
- Le matériel haute-pression ne doit pas être utilisé sans prendre en considération toutes les précautions d'usage.
- Le jet haute-pression ne doit pas être dirigé vers une personne, un animal ou encore vers du matériel électrique.
- Avant de remplacer la buse ou encore avant d'effectuer une opération de maintenance ou de réparation, couper l'alimentation d'eau, éteindre le dispositif haute-pression et sécuriser celui-ci contre tout démarrage intempestif.
- De façon complémentaire, se référer aux instructions du constructeur des matériels haute-pression (prévention des accidents).
- Pour la mise en place des buses se référer aux instructions du constructeur de buses.
- Ne pas effectuer de transformation ou de modification sur l'appareil.

easy wash 365+



The choice of perfection

Стандартные с пружинами
R+M Nr. 109 766 972



Инструкция по монтажу

1. Потолочную поворотную консоль (a) прикрепить с помощью монтажной платы (b) к потолку или к стальному держателю

Внимание: несущая нагрузка по отверстию (например: винт M12) мин. 30 kN

2. Шланг или трубное соединение насоса ВД подключить с уплотнением к верхнему или к боковому входу.
 - сбоку: адаптер (c) подсоединить к боковому входу и с помощью заглушки (d) закрыть с уплотнением верхний вход.
 - сверху: адаптер (c) подсоединить к верхнему входу и с помощью заглушки (d) закрыть с уплотнением боковой вход.
3. Шланг ВД с копьём или щёткой подключить с уплотнением к вращающемуся соединению (e)

Для Вашей безопасности

- Перед первым вводом в эксплуатацию необходимо прочитать все руководства по эксплуатации. Аппарат должен быть проверен на работоспособность и на соответствие указаниям по технике безопасности.
- Ввод в эксплуатацию нашей продукции может производить только соответствующим образом обученный персонал.
- Вся продукция работающую с высоким давлением не разрешается использовать без соответствующей защиты
- Поток воды из форсунки не направлять на людей, животных или электрооборудование
- Действуют нормы по безопасности (Unfallverhütungsvorschriften) - предотвращение несчастных случаев) производителя АВД.
- Крепление форсунки производится в соответствии с указаниями производителя форсунок