

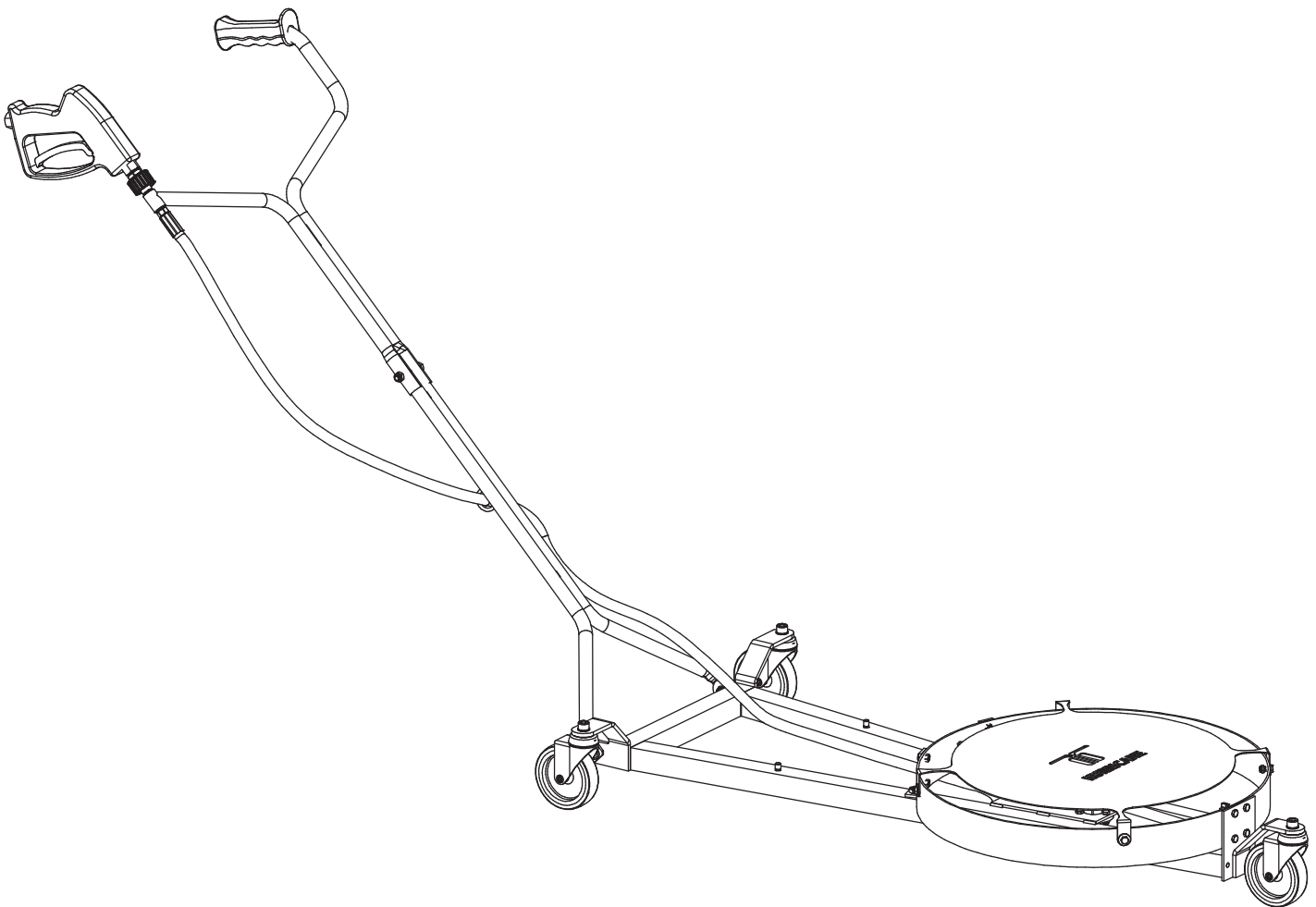
Hurricane

Technische Daten

Druck	275bar (27.5MPa)
Temperatur	120°C
Drehzahl	max. 2000 U/min
Gehäuse	ø520
Wasseranschluss	G3/8" F
Düsenanschluss	2x 1/8" NPTF
Durchflussmedium	Wasser (pH 3-12)

Technical Data

Pressure	275bar (27.5Mpa)
Temperature	120°C
RPM	max. 2000 rpm
Housing	ø520
Water connection	G3/8" F
Nozzle connection	2x 1/8" NPTF
Throughput medium	water (pH 3-12)



Hurricane

Hinweis:

- Alle Anleitungen sind vor erster Inbetriebnahme zu lesen. Das Produkt ist auf ordnungsgemässen Zustand und Betriebssicherheit zu prüfen.
- Die Installation unseres Produktes darf nur von Personen durchgeführt werden, die mit der Bedienung und den damit verbundenen Gefahren vertraut sind.
- Es gelten die Sicherheitsrichtlinien (Unfallverhütungsvorschriften) des Herstellers von Hochdruckgeräten.
- Die Düsenbefestigung erfolgt laut Angaben des Düsenherstellers.
- Bei einer Unwucht oder Krümmung des Rotorarmes darf das Produkt nicht benutzt werden, da dadurch das Drehgelenk beschädigt wird.
- An dem Produkt dürfen keine Modifikationen vorgenommen werden.

⚠ Vorsicht:

- Das mit Hochdruck betriebene Produkt darf nicht ungeschützt verwendet werden.
- Bei Düsenwechsel sowie vor Wartungs- und Instandsetzungsarbeiten die Wasserzufuhr absperren, das System abschalten und gegen unbeabsichtigtes Einschalten sichern.
- Nach dem Abschalten des Systems dreht der Rotorarm für kurze Zeit weiter. Beim Anfassen des Rotorarmes besteht Verletzungsgefahr.
- Das Produkt während der Benutzung nicht anheben.

⚠ Warnung:

- Den Düsenstrahl nicht auf Menschen, Tiere oder elektrische Einrichtungen richten.
- Den Rotorarm während dem Betrieb nicht anfassen. Es besteht Verletzungsgefahr.

Indication (original language German):

- Read all instructions, check overall conditions and safety requirements before initial operation of the product.
- Our product should only be installed by experienced users of high pressure equipment.
- Safety regulations and guidelines (Accident Prevention Rules) from the manufacturer of your high pressure cleaner are applicable.
- Nozzle installation according to Nozzle manufacturer.
- Do not run the product if the rotor-arm is out of balance or bent, damage to the swivel will result.
- No modifications to the product are permitted.

⚠ Caution:

- Always use protection gear when using products connected to high pressure.
- Before any maintenance or nozzle-change, turn off the high pressure water supply, e.g.: turn off and secure the power switch.
- After turning off the system, allow all selfpropelled equipment to come to a complete stop before handling. Risk of injury due the rotor-arm.
- Do not lift up the product while operating.

⚠ Warning:

- Never direct any high pressure water-jet at humans, animals or electric installations.
- Do not touch the rotor-arm during operation. Risk of injury.

	<p>Konformitätserklärung gemäß Druckgeräterichtlinie 97/23/EG Anhang III.</p>
<p>Hersteller:</p>	<p>Mosmatic AG Oberhelfenschwilerstrasse 6 CH - 9126 Necker Schweiz Telefon: +41 (0) 71 375 64 64 Internet: www.mosmatic.com</p>
<p>Hiermit erklären wir, dass das nachfolgend genannte Produkt aufgrund seiner Konzeption, Konstruktion und Bauart in der von uns in Verkehr gebrachten Ausführung den grundlegenden Sicherheitsanforderungen der Druckgeräterichtlinie, einschließlich der zum Zeitpunkt der Erklärung geltenden Änderungen, entspricht.</p>	
<p>Produktbezeichnung:</p>	<p>Hochdruck Reinigungszubehör</p>
<p>Typ:</p>	<p>FL / DR / SPI / TYR / WB / HUR</p>
<p>Produkteigenschaften:</p>	<p>Druckgeräterichtlinie 97/23/EG Artikel 3 / Nummer 1.3 / Buchstabe a) / 2. Gedankenstrich Artikel 3 / Nummer 1.3 / Buchstabe b) / 2. Gedankenstrich Fluid Gruppe 2</p>
<p>Angewandtes Konformitätsbewertungsverfahren:</p>	<p>Druckgeräterichtlinie 97/23/EG Modul H (Umfassende Qualitätssicherung)</p>
<p>Einschlägige EG-Richtlinien:</p>	<p>Maschinenrichtlinie 2006/42/EG Druckgeräterichtlinie 97/23/EG</p>
<p>Angewandte harmonisierte Normen:</p>	<p>EN ISO 12100:2011 - Sicherheit von Maschinen EN ISO 9001:2008 - Qualitätsmanagement System</p>
<p>Dokumentationsbevollmächtigter:</p>	<p>Patrick Rieben</p>
<p>Bei Umbau des Produkts, Änderungen am Produkt oder Einbau nicht zugelassener Ersatzteile verliert diese Konformitätserklärung mit sofortiger Wirkung ihre Gültigkeit.</p>	
<p>Necker, 2016</p>	<p>Unterschrift: </p>

	<p>Declaration of Conformity Pressure Equipment Directive 97/23/EC Annex III.</p>
<p>Manufacturer:</p>	<p>Mosmatic AG Oberhelfenschwilerstrasse 6 CH - 9126 Necker Switzerland Phone: +41 (0) 71 375 64 64 Internet: www.mosmatic.com</p>
<p>We hereby declare that the product listed below based on the conception, design and construction in the design as we launch the product, conclusively at the time of the declaration applicable alterations, conforms to the safety requirements of the Pressure Equipment Directive.</p>	
<p>Product Description:</p>	<p>High Pressure Accessories</p>
<p>Type:</p>	<p>FL / DR / SPI / TYR / WB / HUR</p>
<p>Product Characteristics:</p>	<p>Pressure Equipment Directive 97/23/EC Article 3 / Number 1.3 / Letter a) / Second dash Article 3 / Number 1.3 / Letter b) / Second dash Fluid Group 2</p>
<p>Applied Conformity Assessment Procedure:</p>	<p>Directive 97/23/EC Module H (Full Quality Assurance)</p>
<p>EC Standard Guidelines:</p>	<p>Machinery Directive 2006/42/EG Pressure Equipment Directive 97/23/EC</p>
<p>Applied Harmonized Standards:</p>	<p>ISO 12100:2011 - Safety of Machinery ISO 9001:2008 - Quality Management System</p>
<p>Authorised Person:</p>	<p>Patrick Rieben</p>
<p>By any modification from the product, alterations on the product or the fitting of non-approved spares is the validity of the declaration of conformity with immediately effective terminated.</p>	
<p>Necker, 2016</p>	<p>Signature: </p>

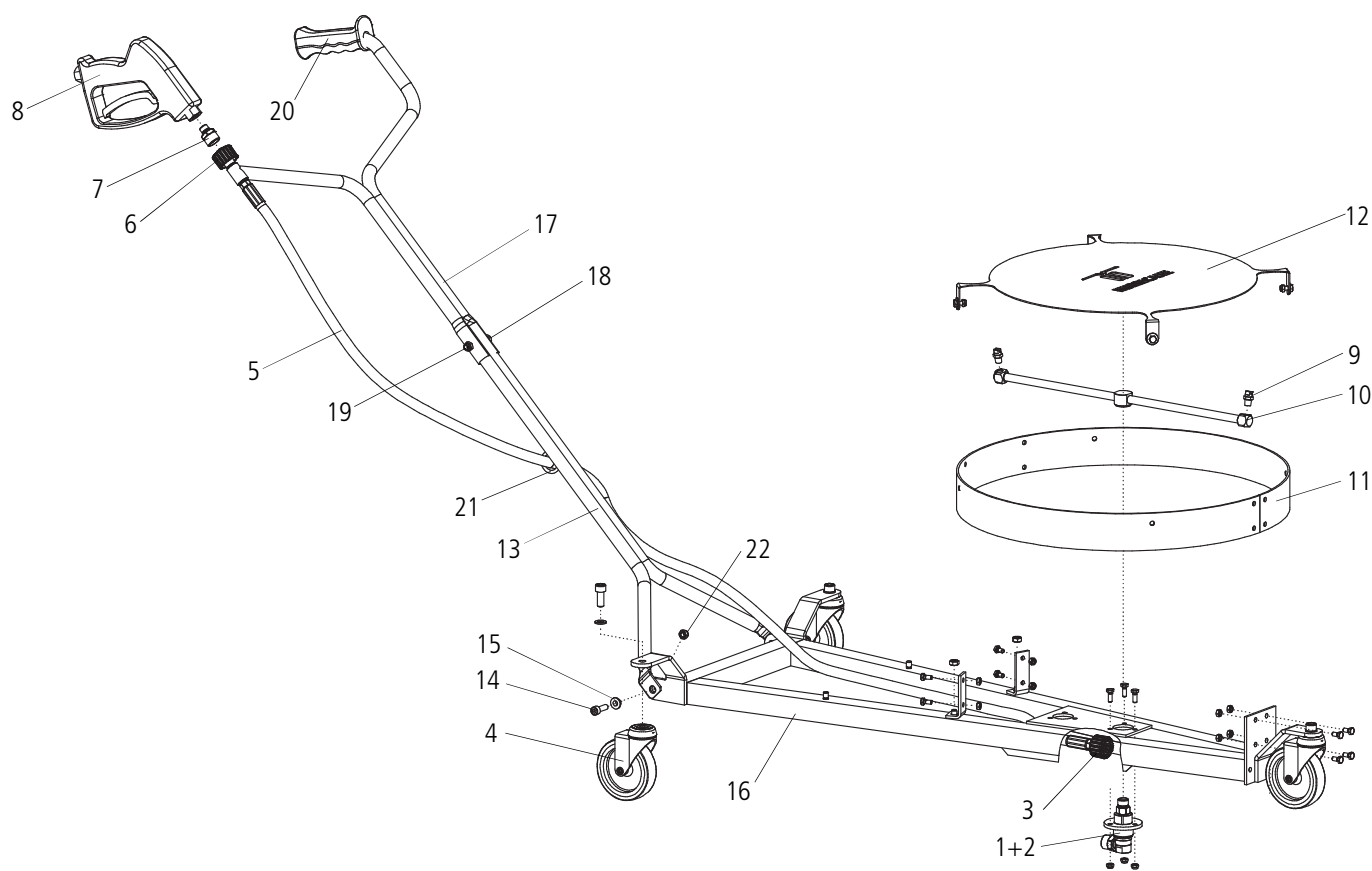
Hurricane

Montageanleitung

1. Die untere Gabel (13) mit der Schraube (14), Distanzbuchse (15) und der Sicherungsmutter (22) an das Gestell (16) befestigen.
2. Die obere Gabel (17) auf die untere Gabel (13) stecken, Mit der Schraube (18) und der Sicherungsmutter (19) fixieren.
Hinweis: Handgriff (20) und Ring (21) müssen in die gleiche Richtung zeigen!
3. Die HD-Pistole (8) mittels der vormontierten Verschraubung (7) an die Quick-Verschraubung (6) anschliessen.

Assembly instructions (original language German)

1. Install the lower fork (13) with the bolts (14), spacer sleeve (15) and the safety nut (22) to the rack (16).
2. Slide the upper fork (17) over the lower fork (13). Secure the two forks with the bolt (18) and the safety nut (19).
Note: The handle (20) and the ring (21) must point in the same direction.
3. Connect the HP-gun (8) with the preinstalled adapter (7) to the quick-connect (6).



Ersatzteilliste | Spare parts list

Pos.	Art. Nr.	Bezeichnung	Description
1	58.553	Drehgelenk-90° (DYF)	Swivel-90° (DYF)
2	36.905	Hartmetall-Dichtsatz	Carbide seal-kit
3	50.155	Quick-Verschraubung (M22x1.5-F / G1/4" F)	Quick-Connect (M22x1.5-F / G1/4" F)
4	902.483	INOX-Lenkrolle (ø100)	Stainless steel caster (ø100)
5	903.325	HD-Schlauch (G1/4" kM / G1/4" kM)	HP-hose (G1/4" kM / G1/4" kM)
6	50.903	Quick-Verschraubung (M22x1.5-F / G1/4" M)	Quick-Connect (M22x1.5-F / G1/4" M)
7	51.275	Verschraubung (M22x1.5-M / G1/4" M)	Adapter (M22x1.5-M / G1/4" M)
8	29.100	HD-Pistole (310bar)	HP-gun (310bar)
9	18.15030	HD-Düse (1503)	HP-nozzle (1503)
10	82.891	Rotorarm (ø470)	Rotor arm (ø470)
11	903.318	Schutzring (ø520)	Protection ring (ø520)
12	80.621	Schutzblech (ø520)	Protective plate (ø520)