

Serie 70 HT



**INTERPUMP
GROUP**



**Manuale uso e manutenzione
Use and Maintenance Manual
Manuel d'utilisation et d'entretien
Betriebs- und Wartungsanleitung
Manual de Uso y mantenimiento
Manual de uso e manutenção**

Руководство по эксплуатации и техническому обслуживанию

使用和保养手册

Kullanma ve bakım kılavuzu

دليل الاستخدام والصيانة

Sommario

1	INTRODUZIONE	3
2	DESCRIZIONE SIMBOLI	3
3	SICUREZZA	3
3.1	Avvertenze generali sulla sicurezza	3
3.2	Sicurezze essenziali del sistema alta pressione.....	3
3.3	Sicurezza durante il lavoro.....	3
3.4	Norme di comportamento per l'utilizzo di lance	3
3.5	Sicurezza nella manutenzione del sistema.....	4
4	IDENTIFICAZIONE POMPA	4
5	CARATTERISTICHE TECNICHE	4
6	DIMENSIONI E PESI	4
7	INDICAZIONI PER L'UTILIZZO	5
7.1	Temperatura acqua	5
7.2	Portata e pressione massima.....	5
7.3	Regime minimo di rotazione	5
7.4	Emissione sonora	5
7.5	Vibrazioni	5
7.6	Marche e tipi di oli consigliati.....	5
8	PRESE E CONNESSIONI	7
9	INSTALLAZIONE POMPA	7
9.1	Installazione.....	7
9.2	Senso di rotazione	7
9.3	Cambio di versione	7
9.4	Collegamenti idraulici	7
9.5	Pompa booster	7
9.6	Linea d'aspirazione.....	8
9.7	Filtrazione	8
9.8	Linea di mandata	9
9.9	Calcolo del diametro interno dei tubi delle condotte.....	9
9.10	Trasmissione a cinghia trapezoidale.....	9
9.11	Definizione della trasmissione	10
9.12	Definizione del tiro statico da applicare alle cinghie.....	12
9.13	Trasmissione di potenza da seconda PTO.....	12
10	AVVIAMENTO E FUNZIONAMENTO	12
10.1	Controlli preliminari.....	12
10.2	Avviamento.....	13
11	MANUTENZIONE PREVENTIVA	13
12	RIMESSAGGIO DELLA POMPA	13
12.1	Inattività per lungo periodo.....	13
12.2	Metodo di riempimento della pompa con emulsione anticorrosiva o soluzione anti-freeze.....	13
13	PRECAUZIONI CONTRO IL GELO	13
14	CONDIZIONI DI GARANZIA	13
15	ANOMALIE DI FUNZIONAMENTO E LORO POSSIBILI CAUSE	14
16	DISEGNO ESPLOSO E DISTINTA RICAMBI	15
17	DICHIARAZIONE DI INCORPORAZIONE	17

1 INTRODUZIONE

Questo manuale descrive le istruzioni per l'uso e la manutenzione della pompa 70HT e deve essere attentamente letto e compreso prima dell'utilizzo della pompa.

Dal corretto uso e dall'adeguata manutenzione dipende il regolare funzionamento e durata della pompa.

Interpump Group declina ogni responsabilità per danni causati da negligenza e mancata osservazione delle norme descritte in questo manuale.

Verificare, all'atto del ricevimento, che la pompa sia integra e completa.

Segnalare eventuali anomalie prima di installare ed avviare la pompa.

2 DESCRIZIONE SIMBOLI

Leggere attentamente quanto riportato in questo manuale prima di ogni operazione.



Segnale di Avvertenza



Leggere attentamente quanto riportato in questo manuale prima di ogni operazione.



Segnale di Pericolo

Pericolo di folgorazione.



Segnale di Pericolo

Munirsi di maschera protettiva.



Segnale di Pericolo

Munirsi di occhiali protettivi.



Segnale di Pericolo

Munirsi di guanti protettivi prima di ogni operazione.



Segnale di Pericolo

Munirsi di opportune calzature

3 SICUREZZA

3.1 Avvertenze generali sulla sicurezza

L'uso improprio di pompe e sistemi ad alta pressione nonché l'inosservanza delle norme di installazione e manutenzione possono causare gravi danni a persone e/o cose. Chiunque si appresti ad assemblare o utilizzare sistemi ad alta pressione deve possedere la necessaria competenza per farlo, conoscere le caratteristiche dei componenti che andrà ad assemblare/ utilizzare ed adottare tutte le possibili precauzioni necessarie a garantire la massima sicurezza in qualsiasi condizione di esercizio. Nessuna precauzione ragionevolmente applicabile dovrà essere omessa nell'interesse della sicurezza, sia da parte dell'Installatore che dell'Operatore.

3.2 Sicurezze essenziali del sistema alta pressione

1. La linea di pressione deve sempre prevedere una valvola di sicurezza.
2. I componenti del sistema alta pressione, in particolare per quei sistemi che operano prevalentemente all'esterno, devono essere adeguatamente protetti da pioggia, gelo e calore.
3. Le parti elettriche del sistema oltre ad essere adeguatamente protette da spruzzi d'acqua devono rispondere alle specifiche normative vigenti.

4. I tubi ad alta pressione devono essere correttamente dimensionati per la massima pressione di esercizio del sistema ed utilizzati sempre e solo all'interno del campo di pressioni di lavoro indicate dal Costruttore del tubo stesso. Le stesse modalità devono essere osservate per tutti gli altri accessori del sistema interessati all'alta pressione.
5. Le estremità dei tubi alta pressione devono essere inguainate ed assicurate ad una struttura solida, onde evitare pericolosi colpi di frusta in caso di scoppio o rottura delle connessioni.
6. Opportuni carter, di protezione devono essere previsti nei sistemi di trasmissione pompa (giunti, pulegge e cinghie, prese di potenza ausiliarie).

3.3 Sicurezza durante il lavoro



L'ambiente o l'area entro la quale opera un sistema alta pressione deve essere chiaramente segnalata e vietata a personale non autorizzato e, per quanto possibile, circoscritta o recintata. Il personale autorizzato ad accedere in tale area dovrà essere preventivamente istruito sul comportamento da tenere in questa area ed informato sui rischi derivanti da difetti o malfunzionamenti del sistema alta pressione. Prima dell'avviamento del sistema l'Operatore è tenuto a verificare che:

1. Il sistema alta pressione sia correttamente alimentato vedere capitolo 9 par. 9.5.
2. I filtri in aspirazione pompa siano perfettamente puliti; è opportuno inserire un qualsiasi dispositivo che indichi il valore di intasamento.
3. Le parti elettriche siano adeguatamente protette ed in perfetto stato.
4. I tubi ad alta pressione non presentino evidenti segni di abrasione e le raccorderie siano in perfetto ordine.

Qualsiasi anomalia o ragionevole dubbio che dovesse sorgere prima o durante il lavoro dovrà essere prontamente segnalato e verificato da personale competente. In questi casi la pressione dovrà essere immediatamente azzerata ed il sistema alta pressione fermato.

3.4 Norme di comportamento per l'utilizzo di lance



1. L'operatore deve sempre anteporre la sua incolumità e sicurezza, nonché quella di terzi che possano essere direttamente coinvolti dalle sue azioni, a qualsiasi altra valutazione od interesse del caso; il suo operato dovrà essere dettato dal buon senso e dalla responsabilità.
2. L'operatore deve sempre indossare un casco con visiera di protezione, indumenti impermeabili e calzature stivali appropriati al tipo di utilizzo e capaci di assicurare una buona presa sul pavimento in presenza di bagnato.

Nota: *un adeguato abbigliamento protegge efficacemente dagli spruzzi d'acqua ma non altrettanto dall'impatto diretto con il getto d'acqua o da spruzzi molto ravvicinati. In talune circostanze potrebbero pertanto rendersi necessarie ulteriori protezioni.*

3. È buona norma organizzarsi in squadre di almeno due persone, in grado di darsi reciproca ed immediata assistenza in caso di necessità e di darsi il cambio durante lavori lunghi ed impegnativi.
4. L'area di lavoro interessata dal raggio d'azione del getto deve essere assolutamente interdotta e sgombrata da oggetti che, inavvertitamente investiti dal getto in pressione, possano danneggiarsi e/o creare situazioni di pericolo.

5. Il getto d'acqua deve essere puntato sempre e solo in direzione della zona di lavoro, anche durante prove o controlli preliminari.
6. L'operatore deve porre sempre attenzione alla traiettoria dei detriti rimossi dal getto d'acqua. Qualora necessario, adeguate paratie dovranno essere previste dall'Operatore a protezione di quanto potrebbe essere accidentalmente esposto.
7. Durante il lavoro l'Operatore non deve essere distratto per nessun motivo. Addetti ai lavori con necessità di accedere nell'area operativa dovranno attendere che l'Operatore sospenda il lavoro di propria iniziativa dopodichè rendere immediatamente nota la loro presenza.
8. È importante ai fini della sicurezza che tutti i componenti della squadra siano sempre a perfetta conoscenza delle reciproche intenzioni onde evitare pericolosi malintesi.
9. Il sistema ad alta pressione non deve essere avviato e portato in pressione senza che tutti i componenti della squadra siano in posizione e l'Operatore abbia già diretto la lancia verso la zona di lavoro.

3.5 Sicurezza nella manutenzione del sistema

1. La manutenzione del sistema alta pressione deve avvenire negli intervalli di tempo previsti dal costruttore che è responsabile dell'intero gruppo a norma di legge.
2. La manutenzione deve sempre essere eseguita da personale specializzato e autorizzato.
3. Il montaggio e lo smontaggio della pompa e dei vari componenti deve essere eseguita esclusivamente da personale autorizzato, utilizzando attrezzature idonee allo scopo onde evitare danni ai componenti, ed in modo particolare alle connessioni.
4. A garanzia della totale affidabilità e sicurezza utilizzare sempre e solo ricambi originali.

4 IDENTIFICAZIONE POMPA

Ogni pompa ha una targhetta di identificazione vedere pos. ① di Fig. 1 che riporta:

- Modello e versione pompa
- Numero di matricola
- Max numero di giri
- Potenza assorbita Hp - kW
- Pressione bar - P.S.I.
- Portata l/min - Gpm

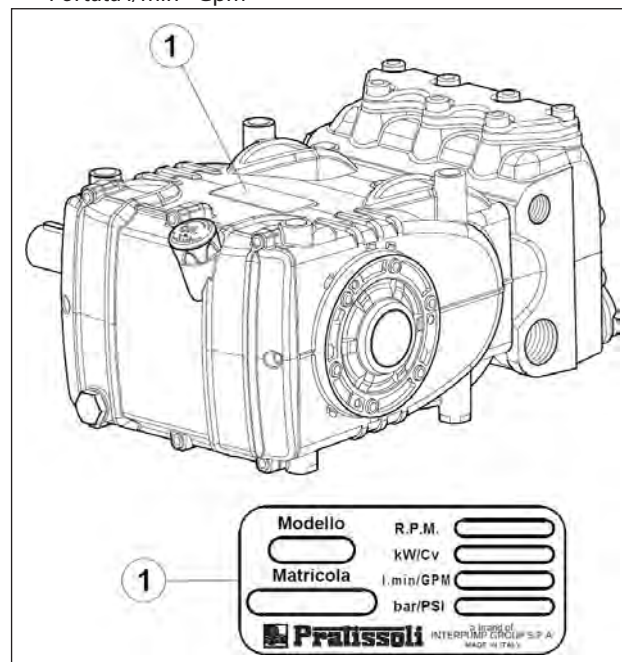


Fig. 1



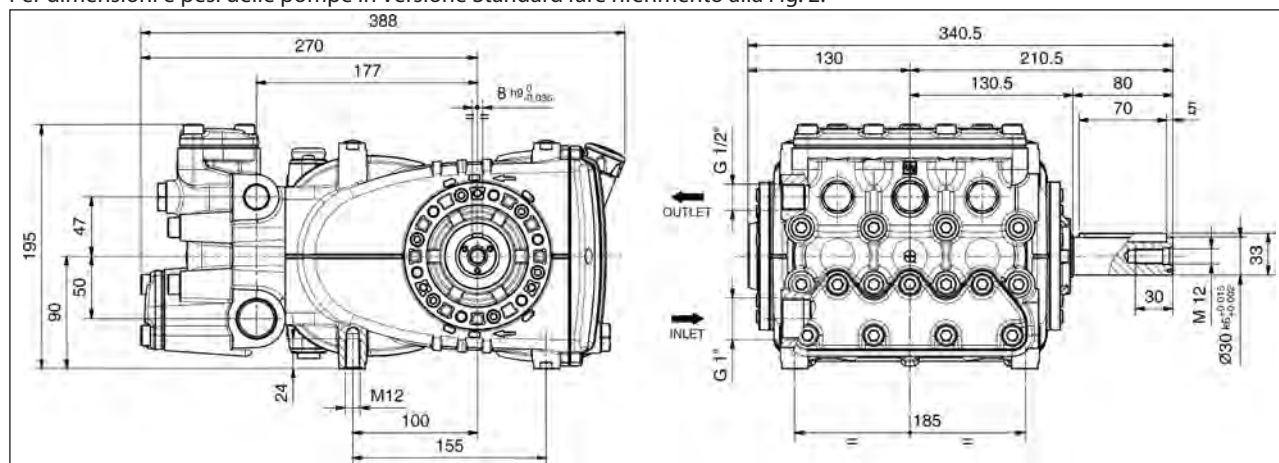
Modello, versione e numero di matricola dovranno essere sempre indicati in caso di ordinazione di pezzi di ricambio

5 CARATTERISTICHE TECNICHE

Modello	Giri/1'	Portata		Pressione		Potenza	
		l/min	Gpm	bar	psi	kW	Hp
HT 7095H	1450	100	26.4	90	1305	17.2	23.4
	1350	95	25	100	1450	18.2	24.7
	1200	85	22.5	100	1450	16.3	22.1

6 DIMENSIONI E PESI

Per dimensioni e pesi delle pompe in Versione Standard fare riferimento alla Fig. 2.



Peso a secco 37 Kg.

Fig. 2

7 INDICAZIONI PER L'UTILIZZO

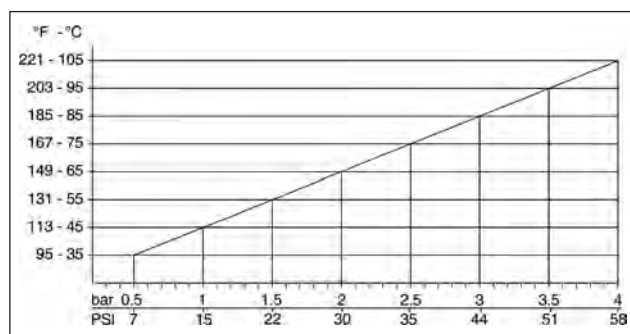


Le pompe serie 70HT sono specificatamente progettate per operare in ambienti con atmosfera non potenzialmente esplosiva, con acqua dolce e filtrata (vedere par. 9.7) ed alla temperatura di 85°C. Possono tuttavia lavorare anche a temperature maggiori, fino ad un massimo di 105°C, nel rispetto di determinate condizioni di funzionamento autorizzate dall'**Ufficio Tecnico** o **Servizio Assistenza Clienti**.

Altri liquidi potranno essere utilizzati soltanto previo benestare formale dell'**Ufficio Tecnico** o **Servizio Assistenza Clienti**.

Per evitare possibili danni causati dagli effetti della cavitazione, l'alimentazione delle pompe serie HT deve essere forzata tramite una pompa booster. Tanto più alta sarà la pressione di alimentazione, quanto maggiore risulterà la durata di tutta la parte idraulica della pompa.

Per un corretto rapporto tra pressioni minime di alimentazione e relative temperature, consultare il grafico sottostante: Ad una temperatura dell'acqua di 85°C, la pressione minima di alimentazione, misurata dirattamente sul condotto di aspirazione durante il funzionamento della pompa, deve essere di 3 bar.



7.1 Temperatura acqua



La massima temperatura dell'acqua ammessa è di 85°C. Per un utilizzo della pompa con acqua a temperature superiori si consiglia di interpellare l'**Ufficio Tecnico** o **Servizio Assistenza Clienti**.

7.2 Portata e pressione massima

Le prestazioni indicate a catalogo si riferiscono alle Max prestazioni fornibili dalla pompa. **Indipendentemente** dalla potenza utilizzata, la pressione ed il numero di giri massimi indicati in targhetta non possono essere superati se non espressamente autorizzati dall'**Ufficio Tecnico** o **Servizio Assistenza Clienti**.

7.3 Regime minimo di rotazione

Il regime minimo di rotazione della pompa è di 200 Giri/1'; un regime minimo inferiore deve essere espressamente autorizzato dall'**Ufficio Tecnico** o **Servizio Assistenza Clienti**.

7.4 Emissione sonora

Il test di rilevamento della pressione sonora è stato eseguito secondo la direttiva 2000/14 del Parlamento Europeo e del Consiglio (Direttiva macchine) e della EN-ISO 3744-2010 con strumentazione di classe 1.

Il rilievo finale della pressione sonora dovrà essere eseguito sulla macchina/sistema completo.

Qualora l'operatore dovesse trovarsi ad una distanza inferiore ad 1 m, dovrà munirsi di adeguate protezioni acustiche secondo le normative vigenti.

7.5 Vibrazioni

Il rilievo del valore deve essere fatto solo a pompa allestita sull'impianto e alle prestazioni dichiarate dal cliente. I valori dovranno essere conformi alle normative vigenti.

7.6 Marche e tipi di oli consigliati

La pompa è consegnata con olio idoneo per temperatura ambiente da 0°C a 30°C.

Alcune tipologie di olio consigliate sono indicate nella tabella successiva; questi oli sono additivati per incrementare la protezione alla corrosione e la resistenza alla fatica (secondo DIN 51517 parte 2).

In alternativa si possono anche utilizzare oli lubrificati per ingranaggeria Automotive SAE 85W-90.

Produttore	Lubrificante
Agip	AGIP ACER220
ARAL	Aral Degol BG 220
BP	BP Energol HLP 220
Castrol	CASTROL HYPIN VG 220 CASTROL MAGNA 220
DEA	Falcon CL220
elf	ELF POLYTELIS 220 REDUCTELF SP 220
Esso	NUTO 220 TERESSO 220
FINA	FINA CIRKAN 220
FUCHS	RENOLIN 212 RENOLIN DTA 220
Mobil	Mobil DTE Oil BB
Shell	Shell Tellus Öl C 220
SRS	Wintershall Ersolon 220 Wintershall Wiolan CN 220
TEXACO	RANDO HD 220
TOTAL	TOTAL Cortis 220

Controllare il livello dell'olio, se necessario rabboccare. Dall'asta livello olio pos. ①, Fig. 3.

Il controllo corretto del livello dell'olio si esegue con la pompa a temperatura ambiente, il cambio dell'olio va eseguito con pompa a temperatura di lavoro rimuovendo: l'asta livello olio pos. ①, e successivamente il tappo pos. ②, Fig. 3.

Il controllo dell'olio ed il cambio vanno effettuati come indicato in tabella di Fig. 14 capitolo 11.

Il quantitativo necessario è di ~ 2 litri.

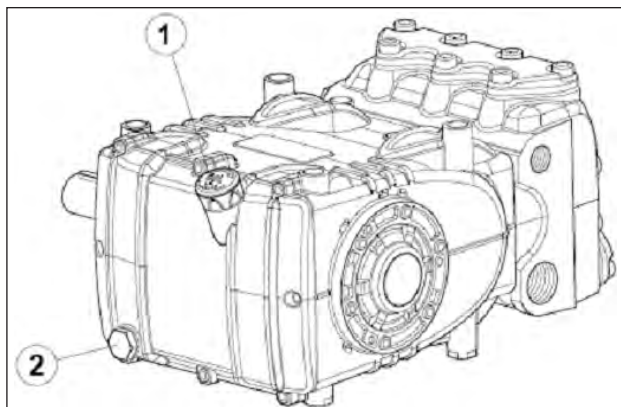


Fig. 3

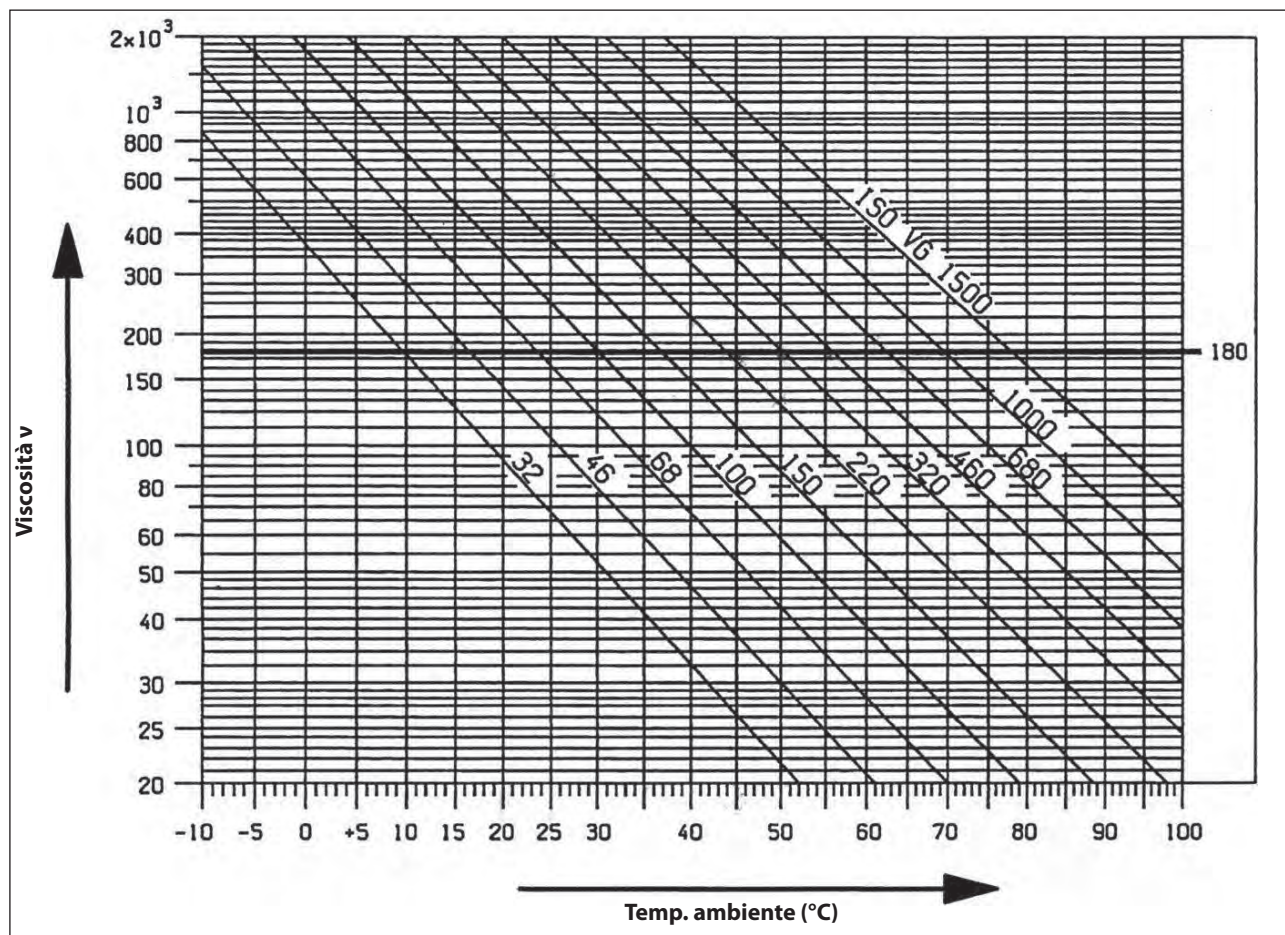


In ogni caso l'olio deve essere cambiato almeno una volta all'anno in quanto potrebbe deteriorarsi per ossidazione.

Per temperatura ambiente diversa da 0°C a 30°C attenersi alle indicazioni contenute nel diagramma successivo, considerando che l'olio deve avere una viscosità minima di 180 cSt.

Diagramma Viscosità / Temperatura ambiente

mm²/s = cSt



L'olio esausto deve essere messo in un apposito recipiente e smaltito negli appositi centri. Non deve essere assolutamente disperso nell'ambiente.

8 PRESE E CONNESSIONI

Le pompe della serie 70HT (vedere Fig. 4) sono dotate di:

- ① N° 2 prese d'aspirazione "IN" da 1" Gas.
- La connessione della linea ad una qualsiasi delle due prese è indifferente al fine del buon funzionamento della pompa; le prese non utilizzate dovranno essere chiuse ermeticamente.
- ② N° 2 prese di mandata "OUT" da 1/2" Gas.
- ③ N° 3 prese di servizio da 1/4" Gas; utilizzate solitamente per il manometro.

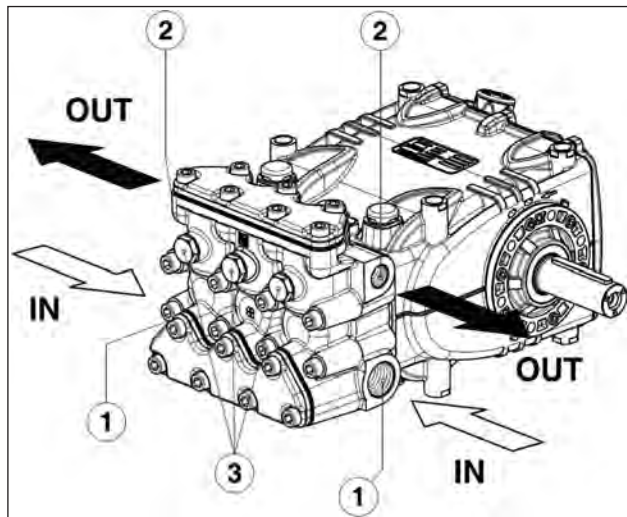


Fig. 4

9 INSTALLAZIONE POMPA

9.1 Installazione

La pompa deve essere fissata in posizione orizzontale utilizzando gli appositi piedini d'appoggio filettati M12; serrare le viti con coppia di 80 Nm.

La base deve essere perfettamente piana e sufficientemente rigida da non consentire flessioni e disallineamenti sull'asse di accoppiamento pompa/trasmissione dovuti alla coppia trasmessa durante il funzionamento.

Il gruppo non può essere fissato rigidamente al pavimento ma occorre interporre elementi antivibranti.

Per applicazioni speciali contattare l'**Ufficio Tecnico** o **Servizio Assistenza Clienti**.



Sostituire il tappo di servizio chiusura foro introduzione olio (colore rosso), posizionato sul coperchio posteriore carter, con l'asta livello olio verificandone la quantità corretta.

L'asta livello olio dovrà essere sempre raggiungibile anche a gruppo montato.



L'albero della pompa (PTO) non deve essere rigidamente collegato al gruppo propulsore.

Si consigliano le seguenti tipologie di trasmissione:

- Idraulica tramite flangia; per una corretta applicazione consultare l'**Ufficio Tecnico** o **Servizio Assistenza Clienti**.
- A cinghie trapezoidali.
- Cardanica (attenersi agli angoli di lavoro Max consigliati dai costruttori).
- Giunto elastico.

9.2 Senso di rotazione

Il senso di rotazione è indicato da una freccia posizionata sul carter in prossimità dell'albero di presa di moto.

Posizionandosi di fronte alla testata pompa il senso di rotazione dovrà risultare come da Fig. 5.

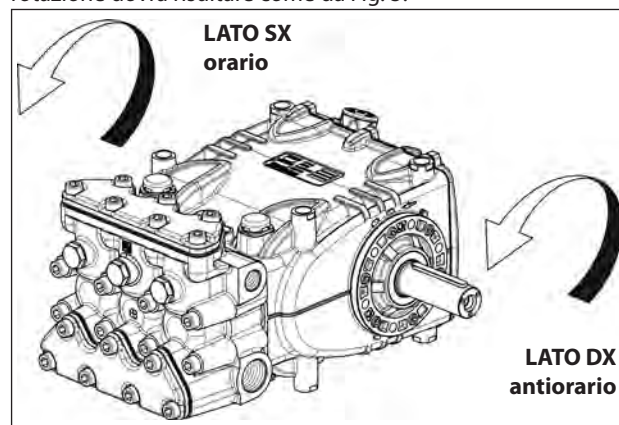


Fig. 5

9.3 Cambio di versione

Viene definita pompa versione destra quando:

Osservando la pompa di fronte lato testata, l'albero pompa deve avere il codolo PTO sul lato Dx.

Viene definita pompa versione sinistra quando:

Osservando la pompa di fronte lato testata, l'albero pompa deve avere il codolo PTO sul lato Sx.

N.B. La versione riportata in Fig. 5 è Dx.



La versione può essere modificata soltanto da personale specializzato ed autorizzato seguendo scrupolosamente quanto segue:

1. Separare la parte idraulica dalla parte meccanica come indicato nel capitolo 2 par. 2.2.3 del **Manuale di riparazione**.
 2. Ruotare la parte meccanica di 180° e riposizionare il coperchio posteriore carter in modo tale che l'asta livello olio sia rivolta verso l'alto; riposizionare la staffa di sollevamento e i relativi tappi di chiusura fori nella parte su-periore del carter, infine riposizionare correttamente la targhetta di identificazione nell'apposita sede ricavata sul carter.
- Assicurarsi che i fori di drenaggio inferiori sul carter in corrispondenza dei pistoni siano aperti e non chiusi dai tappi in plastica previsti per la precedente versione.**
3. Unire la parte idraulica alla parte meccanica come indicato nel **Manuale di riparazione**.



9.4 Collegamenti idraulici

Allo scopo di isolare l'impianto dalle vibrazioni prodotte dalla pompa è consigliabile realizzare il primo tratto di condotta adiacente alla pompa (sia in aspirazione che in mandata) con tubazioni flessibili. La consistenza del tratto di aspirazione dovrà essere tale da impedire deformazioni causate dalla depressione prodotta dalla pompa.

9.5 Pompa booster

La pompa di alimentazione booster deve avere portata almeno doppia della portata di targa della pompa a pistoni ed il suo azionamento deve essere indipendente.



L'avviamento della pompa booster dovrà sempre precedere quello della pompa a pistoni.

9.6 Linea d'aspirazione

Per un buon funzionamento della pompa la linea d'aspirazione dovrà avere le seguenti caratteristiche:

1. Diametro interno minimo come indicato dal grafico al par. 9.9 e comunque uguale o superiore a quello della testata pompa.



Lungo il percorso della condotta sono da evitare restrizioni localizzate, che possono causare perdite di carico con conseguente cavitazione. Evitare assolutamente gomiti a 90°, connessioni con altre tubazioni, strozzature, contropendenze, curve a "U" rovesciate, connessioni a "T".

2. Il lay-out deve essere realizzato in modo da assicurare in ogni condizione di utilizzo un battente positivo minimo di 0.20 m (0.02 bar) e massimo di 80 m (8 bar) misurato sulla bocca di alimentazione della pompa; detto valore minimo è valido per acqua fredda con temperatura fino a 20°C, per temperature superiore consultare il grafico specifico (capitolo 7, Indicazioni per l'utilizzo).

Le pompe possono lavorare anche con una pressione di alimentazione inferiore, nel rispetto di determinate condizioni di funzionamento espressamente autorizzate dall'**Ufficio Tecnico** o **Servizio Assistenza Clienti**.

3. Essere perfettamente ermetica e costruita in modo da assicurare la perfetta tenuta nel tempo.

4. Evitare che all'arresto della pompa si possa verificare lo svuotamento, anche solo parziale.
5. Non utilizzare raccorderia di tipo oleodinamico raccordi a 3 o 4 vie, adattatori, girelli ecc. In quanto potrebbero pregiudicare le performance della pompa.
6. Non installare venturi od iniettori per l'aspirazione del detergente.
7. Evitare l'utilizzo di valvole di fondo od altri tipi di valvole unidirezionali.
8. Non ricircolare lo scarico della valvola by-pass direttamente in aspirazione.
9. Prevedere opportune paratie all'interno del serbatoio per evitare che i flussi d'acqua provenienti dal bypass e dalla linea di alimentazione serbatoio possano creare vortici o turbolenze in prossimità della presa del tubo alimentazione pompa.
10. Assicurarsi che la linea di aspirazione prima di essere collegata alla pompa sia perfettamente pulita all'interno.

9.7 Filtrazione

Sulla linea di aspirazione pompa è necessario installare un filtro, posizionato il più possibile vicino alla pompa (schemi Fig. 6 e Fig. 6/a) e facilmente ispezionabile, avente le seguenti caratteristiche:

1. Portata minima 3 volte superiore alla portata di targa della pompa.
2. Diametro delle bocche di ingresso/uscita non inferiore al diametro della presa di aspirazione pompa.
3. Grado di filtrazione compreso tra 200 e 360 µm.

Con valvola di regolazione ad azionamento manuale

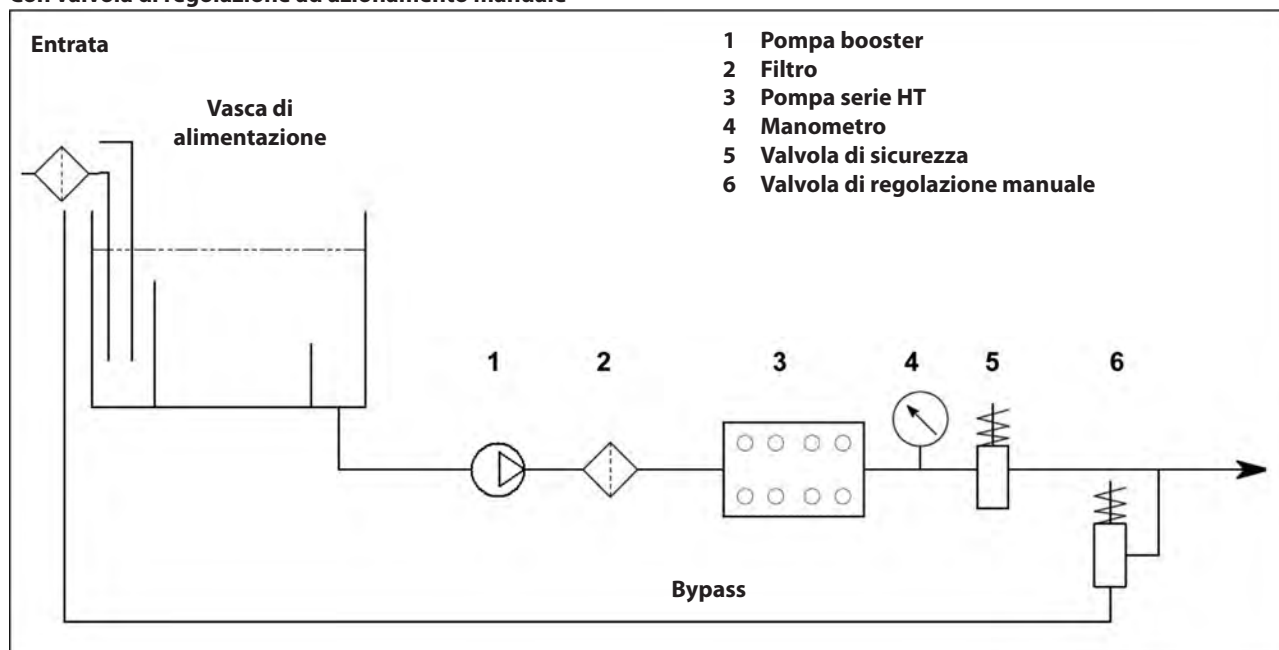


Fig. 6

Con valvola di regolazione ad azionamento pneumatico

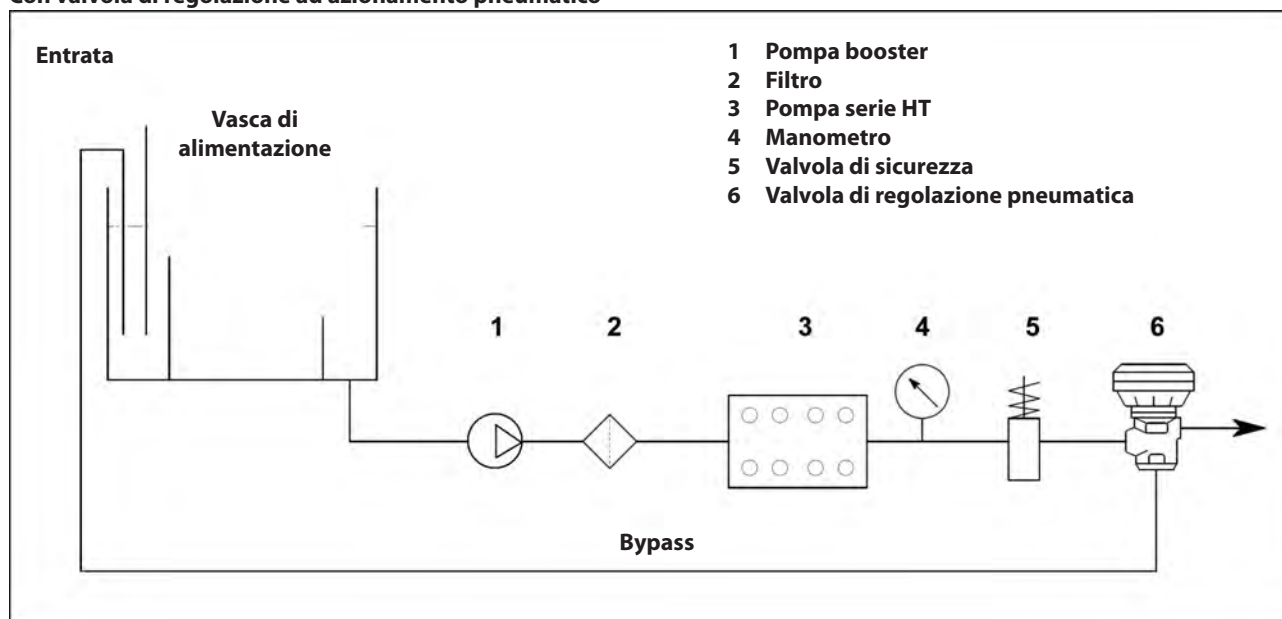


Fig. 6/a



Per il buon funzionamento della pompa prevedere periodiche pulizie dei filtri, pianificate secondo l'effettivo utilizzo della pompa in relazione anche della qualità dell'acqua utilizzata e alle reali condizioni di intasamento

9.8 Linea di mandata

Per la realizzazione di una corretta linea di mandata osservare le seguenti norme di installazione:

1. Il diametro interno del tubo deve essere sufficiente a garantire la corretta velocità del fluido, vedere grafico al par. 9.9.
2. Il primo tratto di tubazione collegato alla pompa deve essere flessibile, onde isolare le vibrazioni prodotte dalla pompa dal resto dell'impianto.
3. Utilizzare tubi e raccorderia per alta pressione che garantiscano ampi margini di sicurezza in ogni condizione di esercizio.
4. Sulla linea di mandata installare una valvola di Max pressione.
5. Utilizzare manometri adatti a sopportare i carichi pulsanti tipici delle pompe a pistoni.
6. Tenere conto, in fase di progettazione, delle perdite di carico della linea, che si traducono in un calo di pressione all'utilizzo rispetto alla pressione misurata alla pompa.
7. Per quelle applicazioni nelle quali le pulsazioni prodotte dalla pompa sulla linea di mandata risultassero dannose o indesiderate, installare uno smorzatore di pulsazioni di adeguate dimensioni.

9.9 Calcolo del diametro interno dei tubi delle condotte

Per determinare il diametro interno della condotta, fare riferimento al seguente diagramma:

Condotta aspirazione

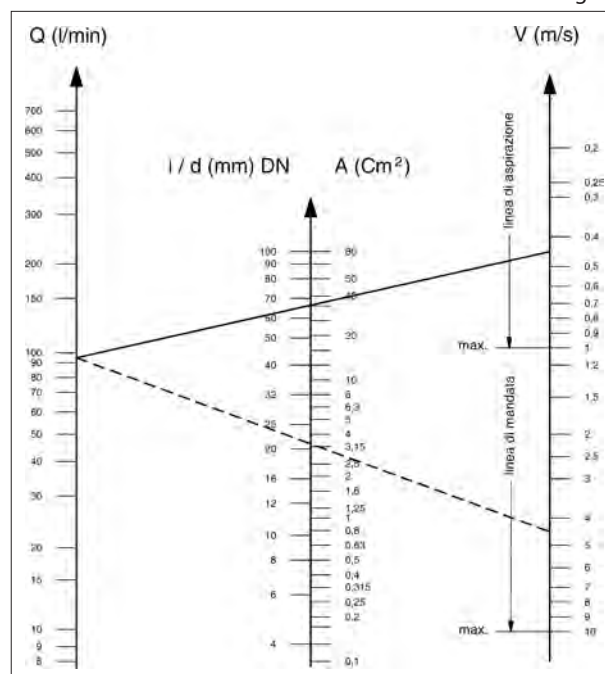
Con una portata di ~ 95 L/min ed una velocità dell'acqua di 0,45 m/sec. La linea del grafico che congiunge le due scale, incontra la scala centrale, indicante i diametri, ad un valore corrispondente di ~ 66 mm.

Condotta mandata

Con una portata di ~ 95 L/min ed una velocità dell'acqua di 4,5 m/sec. La linea del grafico che congiunge le due scale, incontra la scala centrale, indicante i diametri, ad un valore corrispondente di ~ 21 mm.

Velocità ottimali:

- Aspirazione: $\leq 0,5$ m/sec.
- Mandata: $\leq 5,5$ m/sec.



Il grafico non tiene conto della resistenza dei tubi, delle valvole, della perdita di carico prodotta dalla lunghezza delle condotte, la viscosità del liquido pompato e della temperatura dello stesso. Se necessario contattare l'**Ufficio Tecnico** o **Servizio Assistenza Clienti**.

9.10 Trasmissione a cinghia trapezoidale

La pompa può essere comandata da un sistema di cinghie trapezoidali.

Per questo modello di pompa si consiglia l'utilizzo di N° 2 cinghie XPB (16.5x13 dentellate); solo per lunghe durate utilizzare il profilo XPC, sia le loro caratteristiche che il valore di potenza trasmissibile di ogni cinghia, è verificabile sul diagramma di Fig. 7, in relazione al N° di giri normalmente dichiarato dal costruttore.

Diametro minimo puleggia condotta (sull'albero pompa):
 ≥ 160 mm.

Il carico radiale sull'albero non deve essere superiore a 3000 N (valore necessario per la definizione del Lay-out). La trasmissione è considerata adeguata se tale carico è applicato ad una distanza massima $a=30$ mm dallo spallamento dell'albero (P.T.O) come indicato in Fig. 10.



Per dimensionamenti diversi da quanto sopra specificato contattare l'**Ufficio Tecnico** o **Servizio Assistenza Clienti**.

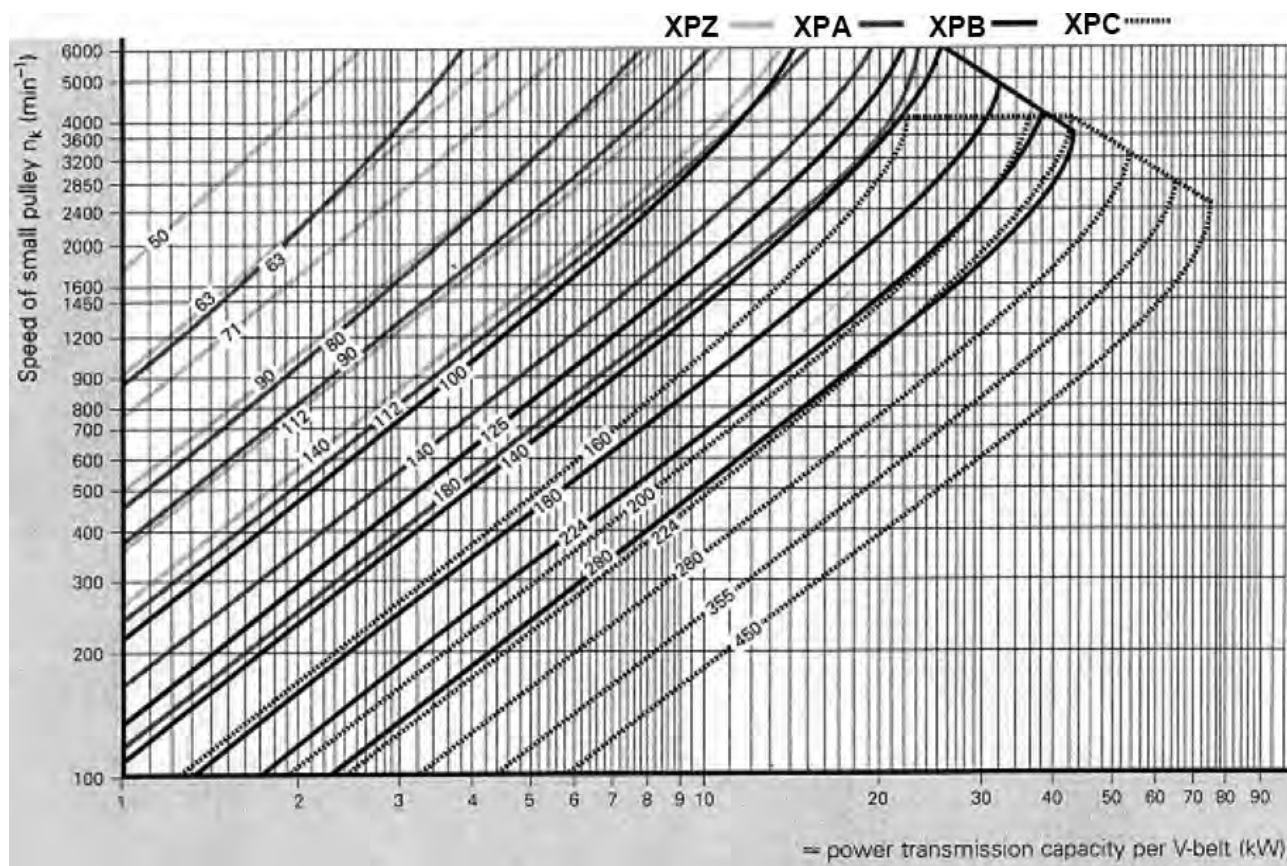


Fig. 7

9.11 Definizione della trasmissione

Per evitare carichi radiali anomali sull'albero ed il relativo cuscinetto attenersi alle seguenti indicazioni:

- Utilizzare pulegge per cinghie trapezoidali con le dimensioni della gola prescritte /consigliate dal costruttore della cinghia utilizzata. In mancanza di indicazioni attenersi alla Fig. 8 e alla tabella di Fig. 9.

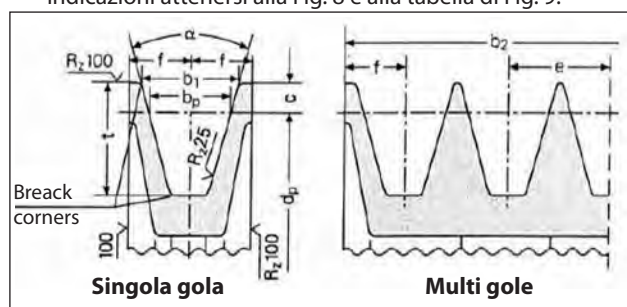


Fig. 8

Dimensioni (in mm)

Sezione cinghia come da DIN 7753 parte 1 e B.S. 3790		simbolo DIN simbolo B.S./ISO	XPB/SPB SPB	XPC/SPC SPC		
Sezione cinghia come da DIN 2215 e B.S. 3790		simbolo DIN simbolo B.S./ISO	17 B	22 C		
Larghezza del passo			b_w	14.0		
Larghezza aumentata scanalatura $b_1 \approx$				$\alpha = 34^\circ$	18.9	26.3
				$\alpha = 38^\circ$	19.5	27.3
			c	8.0	12.0	
Distanza tra le scanalature			e	23 ± 0.4	31 ± 0.5	
			f	14.5 ± 0.8	20.0 ± 1.0	
Profondità aumentata scanalatura			t_{min}	22.5	31.5	
α	34°	per diametro primitivo	d_w	da 140 a 190	da 224 a 315	
	38°	cinghie trapezoidali a sezione stretta DIN 7753 parte 1		> 190	> 315	
α	34°	per diametro primitivo	d_w	da 112 a 190	da 180 a 315	
	38°	cinghie trapezoidali a sezione classica DIN 2215		> 190	> 315	
Tolleranza per $\alpha = 34^\circ-38^\circ$				$\pm 1^\circ$	$\pm 30'$	
Pulegge per b_2 per numero di scanalature z $b_2 = (z-1)e + 2f$			1	29	40	
			2	52	71	
			3	75	102	
			4	98	133	
			5	121	164	
			6	144	195	
			7	167	226	
			8	190	257	
			9	213	288	
			10	236	319	
			11	259	350	
			12	282	381	

Il diametro minimo della puleggia deve essere rispettato.
Da non utilizzare per cinghie trapezoidali stratificate.

Fig. 9

- b) Utilizzare cinghie ad alto rendimento - per esempio **XPB** invece di **SPB** - in quanto risulterà necessaria una quantità inferiore di cinghie a parità di potenza trasmessa ed una conseguente distanza inferiore della risultante rispetto allo spallamento dell'albero (P.T.O.) "a" di Fig. 10.

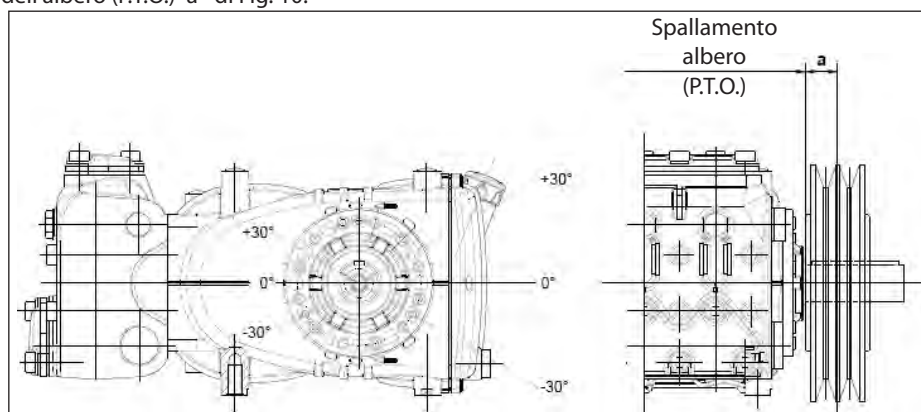


Fig. 10

- c) Tirare le cinghie secondo le prescrizioni del costruttore; un valore eccessivo sollecita in modo anomalo il cuscinetto riducendone la durata e un'usura precoce della puleggia. Il tiro dipende da diverse variabili come indicato al par. 9.12.
- d) La lunghezza della cinghia ha una tolleranza naturale $\geq \pm 0,75\%$; per questo motivo le 2 cinghie dovranno essere acquistate accoppiate.
- e) Seguire la direzione del tiro cinghia come indicato in Fig. 10 per esigenze diverse contattare l'**Ufficio Tecnico** o **Servizio Assistenza Clienti**.
- f) Curare l'allineamento delle gole della puleggia conduttrice e della puleggia condotta.

9.12 Definizione del tiro statico da applicare alle cinghie

Il tiro statico dipende:

- Dall'interasse tra le due pulegge (lunghezza cinghia).
- Dal carico dovuto al tiro statico della cinghia.
- Dal numero di cinghie.
- Dall'angolo di avvolgimento della puleggia più piccola.
- Dalla velocità media.
- Ecc.

Dal diagramma di Fig. 11 per cinghie con profilo XPB in relazione all'interasse si ottiene il corretto tensionamento T_c (reccia della cinghia con il carico del dinamometro di 71 N).

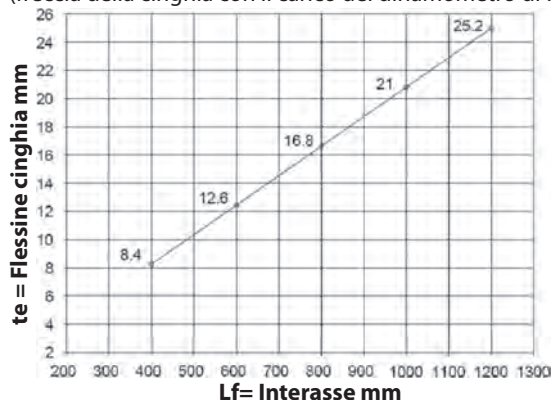


Fig. 11

Conclusione: avendo un interasse di 400 mm e con un dinamometro, caricando di 75 N il ramo della cinghia come indicato in Fig. 12 si otterrà una flessione "te" di circa 8.4 mm.

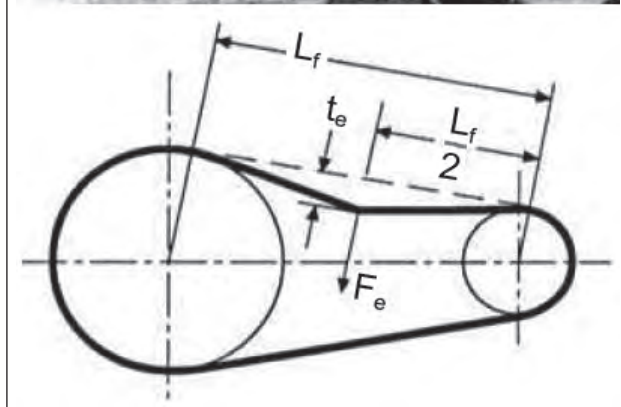
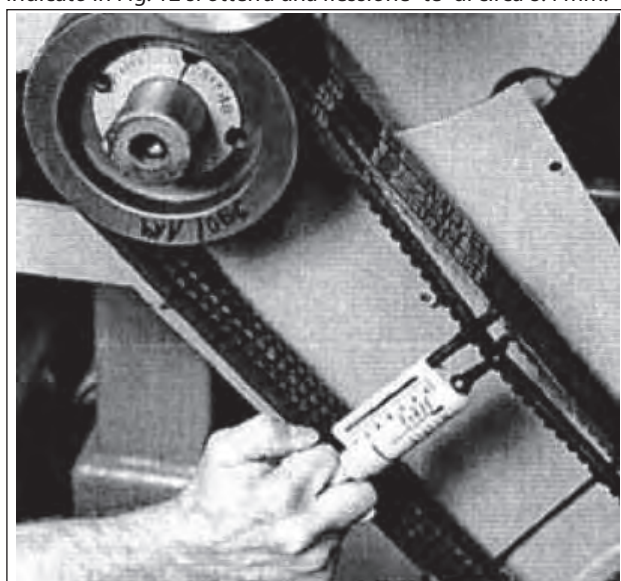


Fig. 12

L_f = Interasse
 t_e = Flessione della cinghia
 F_e = 75 N Carico Dinamometro

N.B.₁. Se non diversamente indicato dal fornitore delle cinghie il controllo del corretto tiro ed il relativo ritensionamento va eseguito dopo non meno di 30 minuti di moto necessari per ottenere il normale assetamento delle cinghie. Il miglior rendimento e la massima durata si otterrà con un corretto tensionamento.

N.B.₂. In caso di necessità o di normale manutenzione non sostituire mai la singola cinghia ma il set completo.

9.13 Trasmissione di potenza da seconda PTO

Le pompe HT Standard a richiesta possono essere fornite con presa di forza ausiliare su lato opposto azionamento (Trasmissione di potenza da seconda PTO).

La trasmissione può essere effettuata:

- Tramite cinghie trapezoidali.
- Tramite giunto.

Tramite cinghie trapezoidali la Coppia Max. prelevabile risulta essere:

20 Nm che corrisponde a:

- 2.3 Cv a 800 rpm;
- 4.1 Cv a 1450 rpm.

Tramite giunto la Coppia Max. prelevabile risulta essere:

40 Nm che corrisponde a:

- 4.6 Cv a 800 rpm;
- 8.2 Cv a 1450 rpm.



Tramite cinghia trapezoidale la trasmissione è ritenuta idonea se: il tiro cinghia è applicato ad una distanza Max. di 18 mm rispetto allo spallamento del dispositivo applicato all'albero a gomiti (vedere Fig. 13); diametro Min. puleggia da utilizzare \varnothing 100 mm.



Con trasmissione tramite giunto prestare particolare attenzione al perfetto allineamento in modo tale che non si generino forze trasversali sull'albero pompa.

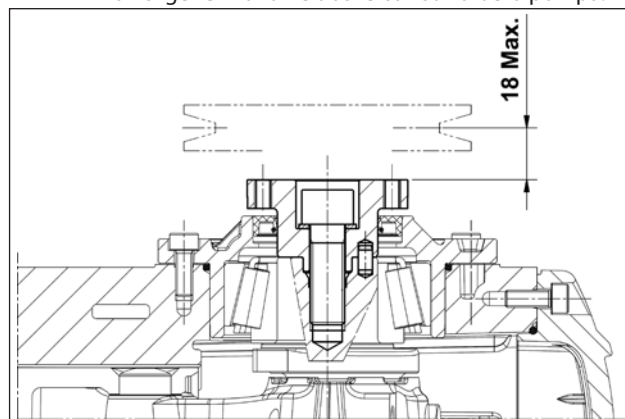


Fig. 13



Per applicazioni diverse da quanto sopra specificato contattare l'**Ufficio Tecnico** o **Servizio Assistenza Clienti**.

10 AVVIAMENTO E FUNZIONAMENTO

10.1 Controlli preliminari

Prima dell'avviamento assicurarsi che:



La linea di aspirazione sia collegata e in pressione (vedere par. 9.4 - 9.5 - 9.6) la pompa non deve mai girare a secco.

- La linea di aspirazione garantisca anche nel tempo una tenuta ermetica.
- Tutte le eventuali valvole di intercettazione tra fonte di alimentazione e la pompa siano completamente aperte. La linea di mandata sia a scarico libero, onde permettere all'aria presente nella testata della pompa di fuoriuscire velocemente e favorire quindi un veloce adescamento.
- Tutte le raccorderie e le connessioni, in aspirazione e mandata, siano correttamente serrate.

4. Le tolleranze di accoppiamento sull'asse pompa/trasmissione (disallineamento semigiunti, inclinazione cardano, tiraggio cinghie, ecc.) restino entro i limiti previsti dal costruttore della trasmissione.
5. L'olio nel carter pompa sia a livello verificandolo con l'apposita asta (pos. ①, Fig. 14) ed eccezionalmente con la spia di livello (pos. ②, Fig. 14).

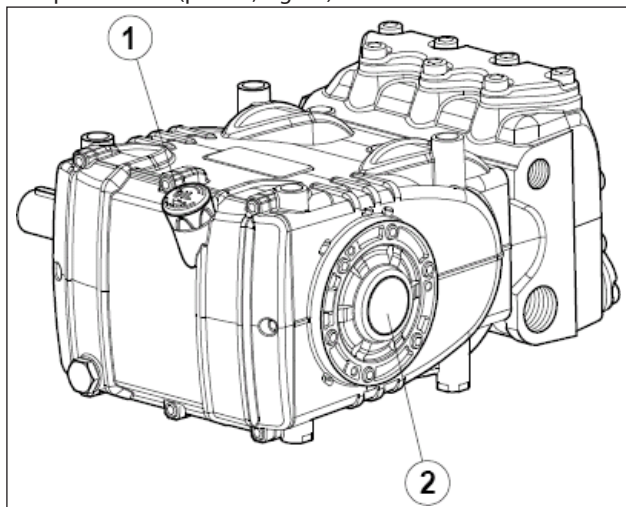


Fig. 14



In caso di stoccaggio prolungato o inattività per lungo periodo controllare il buon funzionamento delle valvole di aspirazione e mandata.

10.2 Avviamento

1. Al primo avviamento verificare che il senso di rotazione e la pressione di alimentazione siano corretti.
2. Avviare la pompa senza carico alcuno.
3. Verificare che la pressione di alimentazione sia corretta.
4. Verificare che in fase di esercizio il regime di rotazione non superi quello di targa.
5. Lasciare funzionare la pompa per un periodo non inferiore a 3 minuti, prima di metterla in pressione.
6. Prima di ogni arresto della pompa azzerare la pressione agendo sulla valvola di regolazione o sugli eventuali dispositivi di messa in scarico e ridurre al minimo il numero di giri (azionamenti con motori endotermico).

11 MANUTENZIONE PREVENTIVA

Per una buona affidabilità ed efficienza della pompa, è necessario rispettare gli intervalli di manutenzione come riportato in tabella di Fig. 15.

MANUTENZIONE PREVENTIVA	
Ogni 500 ore	Ogni 1000 ore
Verifica livello olio	Cambio olio
	Verifica / Sostituzione*: Valvole Sedi valvola Molle valvola Guide valvola
	Verifica / Sostituzione*: Tenute di H.P. Tenute di L.P.

Fig. 15

* Per la sostituzione attenersi alle indicazioni riportate nel **Manuale di riparazione**.

12 RIMESSAGGIO DELLA POMPA

12.1 Inattività per lungo periodo

Se la pompa viene avviata per la prima volta dopo un lungo periodo dalla data di spedizione prima di metterla in funzione verificare il livello dell'olio, ispezionare le valvole secondo le modalità indicate nel capitolo 10, quindi osservare le procedure di avviamento descritte.

12.2 Metodo di riempimento della pompa con emulsione anticorrosiva o soluzione anti-freeze

Metodo di riempimento della pompa con emulsione anticorrosiva o soluzione anti-freeze utilizzando una pompa esterna a membrana, sulla base del layout descritto al par. 9.7, interposta tra il pos. ① ed il pos. ② delle Fig. 6 e Fig. 6/a:

- Utilizzare al posto della vasca di servizio un opportuno contenitore contenente la soluzione da pompare.
- Chiudere il drenaggio del filtro se aperto.
- Assicurarsi che i tubi da utilizzare siano puliti al loro interno e spalmare con grasso le connessioni.
- Collegare il tubo di scarico alta pressione alla pompa.
- Collegare il tubo di aspirazione alla pompa a membrana.
- Collegare il tubo di aspirazione tra la testata pompa e pompa a membrana.
- Riempire il contenitore di servizio con la soluzione / emulsione.
- Introdurre le estremità libere dei tubi di aspirazione e scarico alta pressione all'interno del contenitore.
- Accendere la pompa a membrana.
- Pompare l'emulsione fino a quando esce dal tubo di scarico alta pressione.
- Continuare il pompaggio per almeno un altro minuto.
- Fermare la pompa e rimuovere i tubi precedentemente collegati.
- Pulire, ingrassare e tappare le connessioni sulla testata pompa.

Le caratteristiche dell'emulsione possono essere rafforzate se necessario aggiungendovi per es. Shell Donax.

13 PRECAUZIONI CONTRO IL GELO



Nelle zone e nei periodi dell'anno a rischio di gelo seguire le indicazioni riportate nel capitolo 12 (vedere par. 12.2).



In presenza di ghiaccio non mettere in moto la pompa per nessun motivo fino a quando il circuito non sia stato perfettamente sgelato, ciò per evitare gravissimi danni alla pompa.

14 CONDIZIONI DI GARANZIA

Il periodo e le condizioni di garanzia sono contenute nel contratto d'acquisto.

La garanzia sarà comunque invalidata se:

- a) La pompa è stata utilizzata per scopi diversi da quanto concordato.
- b) La pompa è stata allestita con motore elettrico od endotermico con prestazioni superiori a quelle indicate in tabella.
- c) I dispositivi di sicurezza previsti sono stati starati o sconnessi.
- d) La pompa è stata usata con accessori o con ricambi non forniti da Interpump Group.
- e) I danneggiamenti sono stati causati da:
 - 1) uso improprio
 - 2) mancanza di perseguimento delle istruzioni di manutenzione
 - 3) utilizzo diverso da quello descritto nelle istruzioni operative
 - 4) mancanza di sufficiente portata
 - 5) installazione difettosa
 - 6) incorretto posizionamento o dimensionamento dei tubi
 - 7) modifiche di progetto non autorizzate
 - 8) cavitazione.

15 ANOMALIE DI FUNZIONAMENTO E LORO POSSIBILI CAUSE



All'avviamento la pompa non produce nessun rumore:

- La pompa non è adescata e gira a secco.
- Manca acqua in aspirazione.
- Le valvole sono bloccate.
- La linea di mandata è chiusa e non permette all'aria presente nella testata pompa di fuoriuscire.



La pompa pulsa irregolarmente:

- Aspirazione di aria.
- Alimentazione insufficiente.
- Curve, gomiti, raccordi, lungo la linea di aspirazione strozzano il passaggio del liquido.
- Il filtro di aspirazione è sporco o troppo piccolo.
- La pompa booster ove installata, fornisce una pressione o portata insufficiente.
- La pompa non è adescata per battente insufficiente o è chiusa la mandata durante l'adescamento.
- La pompa non è adescata per incollaggio di qualche valvola.
- Valvole usurate.
- Guarnizioni di pressione usurate.
- Imperfetto funzionamento delle valvole di regolazione di pressione.
- Problemi sulla trasmissione.



La pompa non fornisce la portata di targa /rumore eccessivo:

- Alimentazione insufficiente (vedere varie cause come sopra).
- Il numero di giri è inferiore a quello di targa;
- Eccessivo trafilamento dalla valvola di regolazione pressione.
- Valvole usurate.
- Eccessivo trafilamento dalle guarnizioni di pressione.
- Cavitazione dovuta a:
 - 1) Cattivo dimensionamento condotti di aspirazione /diametri sottodimensionati.
 - 2) Portata insufficiente.
 - 3) Temperatura acqua elevata.



La pressione fornita dalla pompa è insufficiente:

- L'utilizzo (ugello) è o è diventato superiore alla capacità della pompa.
- Il numero di giri è insufficiente.
- Eccessivo trafilamento dalle guarnizioni di pressione.
- Imperfetto funzionamento delle valvole di regolazione di pressione.
- Valvole usurate.



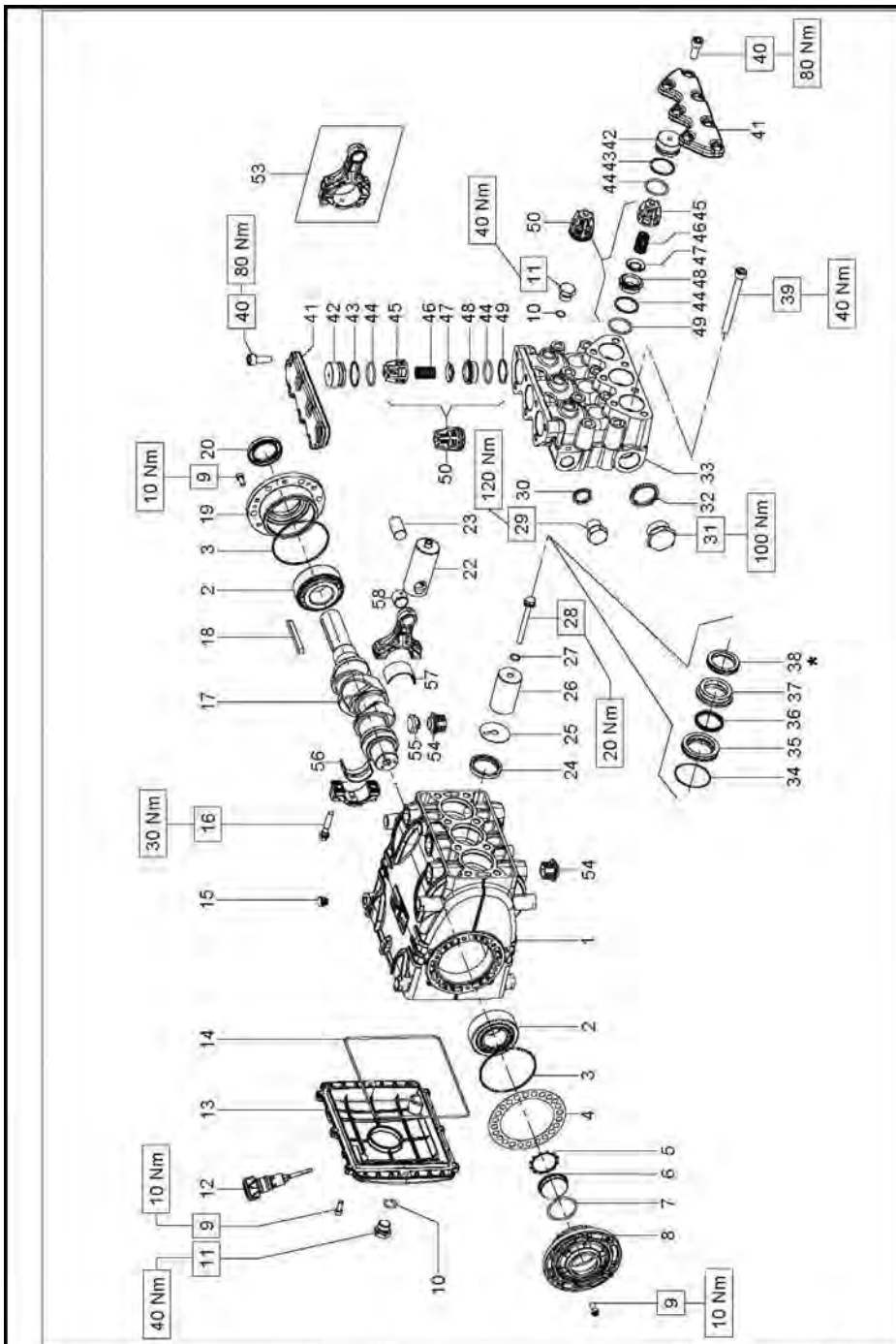
La pompa si surriscalda:

- La pompa lavora in eccesso di pressione o il numero di giri è superiore a quello di targa.
- L'olio nel carter pompa non è a livello oppure non del tipo consigliato riportato nel capitolo 7 (vedere par. 7.6).
- La tensione della cinghia è eccessiva o l'allineamento del giunto o delle pulegge è imperfetto.
- L'inclinazione della pompa durante il lavoro è eccessiva.



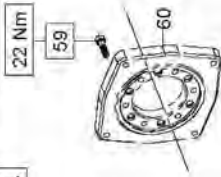
Vibrazioni o colpi sui tubi:

- Aspirazione aria.
- Imperfetto funzionamento della valvola di regolazione pressione.
- Malfunzionamento delle valvole.
- Non uniformità di moto nella trasmissione.



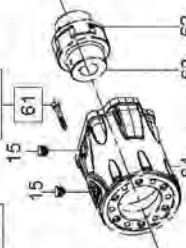
Flangia tipo "A" per azionamenti diretti

OPTIONAL



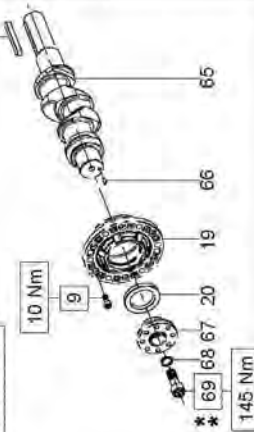
Campana e Giunto per accoppiamenti a motori idraulici SAE B

OPTIONAL



Presca di forza ausiliare su lato opposto azionamento

OPTIONAL



COD. DIS. 70.9502.00

- ** Fissare con Loctite 243 col. BLU
- ** Affix with Loctite 243 col. BLUE
- ** Fixer avec de la Loctite 243 couleur BLUE
- ** Mit Loctite 243 BLAU befestigen
- ** Fijar con Loctite 243 col. AZUL
- ** Fixar com Loctite 243 cor. BLUE

- * Lubrificare con grasso al silicone.
- * Lubricate with silicon grease.
- * Graisser avec de la graisse su silicone.
- * Schmierien mit Siikonfett.
- * Lubrifique con grasa de silicona.

HT

SERIE 70

KIT RICAMBI – SPARE KITS



HT7095H

KIT NR.	KIT 212	KIT 2030	KIT 2032	KIT 2156 2157-2158
Posizioni include Positions included	36 - 38	44 - 45 46 - 47 48 - 49 (50)	34 - 35 36 - 37 38	56 - 57
Nr. Pcs.	3	6	1	3

POS	COD.	DESCRIZIONE – DESCRIPTION – KIT	NR
54	70.2225.51	Tappo carter	6
55	71.2259.51	Cappuccio tappo carter	3
56	90.9223.00	Semboc. testa biella – Inf.	2156
	90.9224.00	Semboc. testa biella +0.25 – Inf.	2157
	90.9225.00	Semboc. testa biella +0.50 – Inf.	2158
57	90.9220.00	Semboc. testa biella – Sup.	2156
	90.9221.00	Semboc. testa biella +0.25 – Sup.	2157
	90.9222.00	Semboc. testa biella +0.50 – Sup.	2158
58	90.9100.00	Boccola piede biella	3
AZIONAMENTO DIRETTO CON FLANGIA TIPO A DIRECT DRIVE WITH FLANGE TYPE A			
59	99.3084.00	Vite M8x30 UNI 5931	6
60	10.0673.20	Flangia per motore idraulico	1
AZIONAMENTO IDRAULICO CON CAMPANA E GIUNTO SAE-B HYDRAULIC DRIVE WITH FLANGE AND FLEXIBLE COUPLING SAE-B			
15	98.2060.00	Tappo per foro D. 15	4
61	99.3136.00	Vite M8x45 UNI 5931	6
62	10.0755.47	Elemento elastico	1
63	10.7430.01	Giunto elastico Ø 30x25.4	1
64	10.0752.20	Flangia per motore idraulico SAE-B	1
AZIONAMENTO CON PRESA DI FORZA AUSILIARE DRIVE WITH AUXILIARY PTO			
9	99.1867.00	Vite M6x18 UNI 5931	6
18	91.5000.00	Linguetta 12x8x70 UNI 6604	1
19	70.1500.22	Coperchio cuscinetto lato PTO	1
20	90.1668.00	Anello rad. Ø 35x52x7	1
65	70.0205.35	Albero ecc. con 2° presa di forza	1
66	97.6152.00	Spina Ø 5x10	1
67	70.2234.54	Dispositivo presa di forza ausiliare	1
68	96.7160.00	Rosetta Ø 12x18x1	1
69	99.4295.00	Vite M12x35 UNI 5931	1

POS	COD.	DESCRIZIONE – DESCRIPTION - KIT	NR
1	70.0100.22	Carter pompa	1
2	91.8477.00	Cuscinetto a rulli 33207	2
3	90.3915.00	OR Ø 80.6x2.62 (3318)	2
4	70.2200.81	Spessore 0.1 mm.	-
	70.2203.81	Spessore 0.25 mm.	-
5	90.0756.00	Anello seeger Ø 45	1
6	70.2118.01	Spia livello olio	1
7	90.3877.00	OR Ø 39.34x2.62 (3156)	1
8	70.1501.22	Coperchio cuscinetto lato spia	1
9	99.1854.00	Vite M6x16 UNI 5931	20
10	90.3833.00	OR Ø 13.95x2.62 (3056)	4
11	98.2099.00	Tappo G 3/8"x13	4
12	98.2115.00	Tappo con asta Ø 21.5x70	1
13	70.1600.22	Coperchio posteriore carter	1
14	90.3942.00	OR Ø 190.17x2.62 (3750)	1
15	98.2005.00	Tappo per foro Ø 15	7
16	99.3123.00	Vite serraggio biella	6
17	70.0200.35	Albero ecc. C.23	1
18	91.4900.00	Linguetta 8x7x70 UNI 6604	1
19	70.1500.22	Coperchio cuscinetto lato PTO	1
20	90.1668.00	Anello rad. Ø 35x52x7	1
22	70.0500.15	Guida pistone	3
23	97.7420.00	Spinotto Ø 18x36	3
24	90.1677.00	Anello rad. Ø 36x47x67.5	3
25	96.7099.00	Rosetta Ø 10x45x1	3
26	70.0405.09	Pistone Ø 36x62	3

POS	COD.	DESCRIZIONE – DESCRIPTION – KIT	NR
27	90.3671.00	OR Ø 11x2	3
28	70.2195.66	Vite fissaggio pistone	3
29	98.2182.00	Tappo G 1/2"x18	1
30	93.1972.00	Rondella con tenuta G 1/2"	1
31	98.2326.00	Tappo G 1"x17	1
32	93.1985.00	Rondella con tenuta G 1"	1
33	70.1241.41	Testata Ø 36	1
	70.1242.41	Testata Ø 36 - NPT	1
34	90.3626.00	OR Ø 50.52x1.78 (2200)	3
35	70.0805.70	Anello di fondo Ø 36	3
36	90.2400.00	Anello ten. alt. Ø 36x42 LP	212-2132
37	70.2165.70	Anello intermedio Ø 36	2132
38	90.2410.00	Anello ten. alt. Ø 36x48x8 HP	212-2132
39	99.3816.00	Vite M10x110 UNI 5931	8
40	99.3671.00	Vite M10x25 UNI 5931	14
41	70.2223.41	Coperchio valvole	2
42	70.2116.70	Tappo valvole aspirazione/mandata	6
43	90.5180.00	Anello antiest. Ø 32.4x36.5x1.5	6
44	90.3865.00	OR Ø 29.82x2.62 (3118)	2030
45	36.2047.05	Guida valvola	2030
46	94.7450.00	Molla Ø 16x27.5	2030
47	36.2010.76	Valvola sferica	2030
48	36.2048.66	Sede valvola	2030
49	90.5178.00	Anello antiest. Ø 31x35.5x1.5	2030
50	36.7143.01	Gruppo valvola aspiraz./mand.	2030
53	70.0305.01	Biella – Completa	3

17 DICHIARAZIONE DI INCORPORAZIONE**DICHIARAZIONE DI INCORPORAZIONE**

(Ai sensi dell'allegato II della Direttiva Europea 2006/42/CE)

Il produttore **INTERPUMP GROUP S.p.a. - Via E. Fermi, 25 - 42049 - S- ILARIO D'ENZA - Italia** **DICHIARA** sotto la propria esclusiva responsabilità che il prodotto identificato e descritto come segue:

Denominazione: Pompa
 Tipo: Pompa alternativa a pistoni per acqua ad alta pressione
 Marchio di fabbrica: INTERPUMP GROUP
 Modello: Serie 70 HT
 Risulta essere conforme all Direttiva Macchine 2006/42/CE
 Norme applicate: UNI EN ISO 12100:2010 - UNI EN 809:2000

La pompa sopra identificata rispetta tutti i requisiti essenziali di sicurezza e di tutela della salute elencati nel punto 1 dell'allegato I della Direttiva Macchine:

1.1.2 - 1.1.3 - 1.1.5 - 1.3.1 - 1.3.2 - 1.3.3 - 1.3.4 - 1.5.4 - 1.5.5 - 1.6.1 - 1.7.1 - 1.7.2 - 1.7.4 - 1.7.4.1 - 1.7.4.2 e la relativa documentazione tecnica è stata compilata in conformità dell'allegato VII B.

Inoltre il produttore si impegna a rendere disponibile, a seguito di una richiesta adeguatamente motivata, copia della documentazione tecnica pertinente la pompa nei modi e nei termini da definire.

La pompa non deve essere messa in servizio finché l'impianto al quale la pompa deve essere incorporata è stato dichiarato conforme alle disposizioni delle relative direttive e/o norme.

Persona autorizzata a costituire il fascicolo tecnico	Nome: Maurizio Novelli Indirizzo: INTERPUMP GROUP S.p.a. - Via E. Fermi, 25 - 42049 - S- ILARIO D'ENZA (RE) - Italia
Persona autorizzata a redigere la dichiarazione: Reggio Emilia - Dicembre 2012	L'amministratore delegato Ing. Paolo Marinsek Firma:

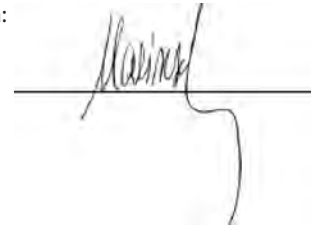


Table of Contents

1	INTRODUCTION	19
2	DESCRIPTION OF SYMBOLS	19
3	SAFETY	19
3.1	General safety warnings.....	19
3.2	Essential safety in the high pressure system.....	19
3.3	Safety during work.....	19
3.4	Rules of conduct for the use of lances.....	19
3.5	Safety during system maintenance.....	20
4	PUMP IDENTIFICATION	20
5	TECHNICAL CHARACTERISTICS	20
6	DIMENSIONS AND WEIGHT	20
7	OPERATING INSTRUCTIONS	21
7.1	Water temperature.....	21
7.2	Maximum pressure and flow rate	21
7.3	Minimum rotating speed.....	21
7.4	Sound emission	21
7.5	Vibration.....	21
7.6	Brands and types of oils recommended.....	21
8	PORTS AND CONNECTIONS	23
9	PUMP INSTALLATION	23
9.1	Installation.....	23
9.2	Rotation direction.....	23
9.3	Version change	23
9.4	Hydraulic connections	23
9.5	Booster pump	23
9.6	Suction line	24
9.7	Filtration.....	24
9.8	Outlet line.....	25
9.9	Calculation of the internal diameter of the duct pipes.....	25
9.10	V-belt transmission.....	26
9.11	Transmission definition	26
9.12	Definition of static pull to apply on belts.....	28
9.13	Transmission of power from the second PTO.....	28
10	START-UP AND OPERATION	29
10.1	Preliminary checks.....	29
10.2	Start-up.....	29
11	PREVENTIVE MAINTENANCE	29
12	PUMP STORAGE	29
12.1	Long-term inactivity.....	29
12.2	Method for filling pump with anti-corrosion emulsion or anti-freeze solution.....	29
13	PRECAUTIONS AGAINST FROST	29
14	GUARANTEE CONDITIONS	30
15	OPERATING FAULTS AND THEIR POSSIBLE CAUSES	30
16	EXPLODED DRAWING AND PARTS LIST	31
17	DECLARATION OF INCORPORATION	33

1 INTRODUCTION

This manual describes the instructions for use and maintenance of the 70HT pump and should be carefully read and understood before using the pump.

Proper pump operation and duration depend on the correct use and maintenance.

Interpump Group disclaims any responsibility for damage caused by negligence or failure to observe the standards described in this manual.

Upon receipt, verify that the pump is intact and complete. Report any faults before installing and starting the pump.

2 DESCRIPTION OF SYMBOLS

Read the contents of this manual carefully before each operation.



Warning Sign



Read the contents of this manual carefully before each operation.



Danger Sign

Danger of electrocution.



Danger Sign

Wear a protective mask.



Danger Sign

Wear protective goggles.



Danger Sign

Put on protective gloves before each operation.



Danger Sign

Wear appropriate footwear

3 SAFETY

3.1 General safety warnings

Improper use of pumps and high pressure systems as well as non-compliance with installation and maintenance standards can cause serious damage to people and/or property. Anyone assembling or using high pressure systems must possess the necessary competence to do so, knowing the characteristics of the components that will assemble/use and take all precautions necessary to ensure maximum safety in all conditions of use. In the interest of safety, both for the Installer and the Operator, no reasonably applicable precaution should be omitted.

3.2 Essential safety in the high pressure system

1. The pressure line must always be provided with a safety valve.
2. High pressure system components, particularly for systems that operate primarily outside, must be adequately protected from rain, frost and heat.
3. The electrical control system must be adequately protected against sprays of water and must meet specific regulations in force.
4. The high pressure pipes must be properly sized for maximum operating pressure of the system and always and only used within the operating pressure range specified by the Manufacturer of the pipe itself. The same rules should be observed for all other auxiliary systems affected by high pressure.
5. The ends of high pressure pipes must be sheathed and secured in a solid structure, to prevent dangerous whiplash in case of bursting or broken connections.

6. Appropriate protective casing must be provided in pump transmission systems (couplings, pulleys and belts, auxiliary power outlets).

3.3 Safety during work



The room or area within which the high pressure system operates must be clearly marked and prohibited to unauthorised personnel and, wherever possible, restricted or fenced. Personnel authorised to access this area should first be instructed how to operate within this area and informed of the risks arising from high pressure system defects or malfunctions.

Before starting the system, the Operator is required to verify that:

1. The high pressure system is properly powered, see chapter 9 par. 9.5.
2. The pump suction filters are perfectly clean; it is appropriate to include a device indicating the clogging level on all devices.
3. Electrical parts are adequately protected and in perfect condition.
4. The high pressure pipes do not show signs of abrasion and the fittings are in perfect order.

Any fault or reasonable doubt that may arise before or during operation should be promptly reported and verified by qualified personnel. In these cases, pressure should be immediately cleared and the high pressure system stopped.

3.4 Rules of conduct for the use of lances



1. The operator must always place his safety and security first, as well as that of others that may be directly affected by his/her actions, or any other assessments or interests. The operator's work must be dictated by common sense and responsibility.
2. The operator must always wear a helmet with a protective visor, waterproof gear and wear boots that are appropriate for use and can ensure a good grip on wet floors.

Note: *appropriate clothing will protect against sprays of water but not from direct impact with jets of water or very close sprays. Additional protections may therefore be necessary in certain circumstances.*

3. It is generally best to organise personnel into teams of at least two people capable of giving mutual and immediate assistance in case of necessity and of taking turns during long and demanding operations.
4. The work area jet range must be absolutely prohibited to and free from objects that, inadvertently under a pressure jet, can be damaged and/or create dangerous situations.
5. The water jet must always and only be pointed in the direction of the work area, including during preliminary tests or checks.
6. The operator must always pay attention to the trajectory of debris removed by the water jet. Where necessary, suitable guards must be provided by the Operator to protect anything that could become accidentally exposed.
7. The operator should not be distracted for any reason during work. Workers needing to access the operating area must wait for the Operator to stop work on his/her own initiative, after which they should immediately make their presence known.
8. It is important for safety that all team members are always fully aware of each other's intentions in order to avoid dangerous misunderstandings.

- The high pressure system must not be started up and run under pressure without all team members in position and without the Operator having already directed his/her lance toward the work area.

3.5 Safety during system maintenance

- High pressure system maintenance must be carried out in the time intervals set by the manufacturer who is responsible for the whole group according to law.
- Maintenance should always be performed by trained and authorised personnel.
- Assembly and disassembly of the pump and the various components must only be carried out by authorised personnel, using appropriate equipment in order to prevent damage to components, in particular to connections.
- Always only use original spare parts to ensure total reliability and safety.

4 PUMP IDENTIFICATION

Each pump has an identification label, see pos. ① of Fig. 1 which shows:

- Pump model and version
- Serial number
- Max revs
- Absorbed power HP - kW
- Pressure bar - P.S.I.
- Flow rate l/min - Gpm

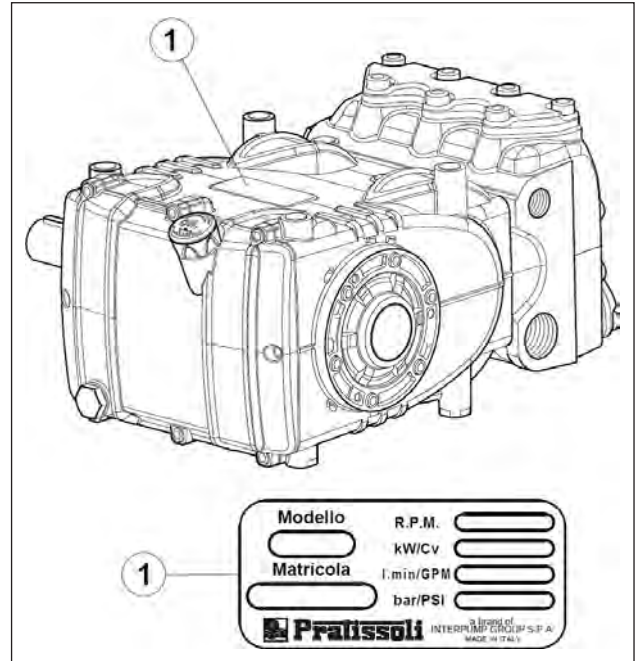


Fig. 1



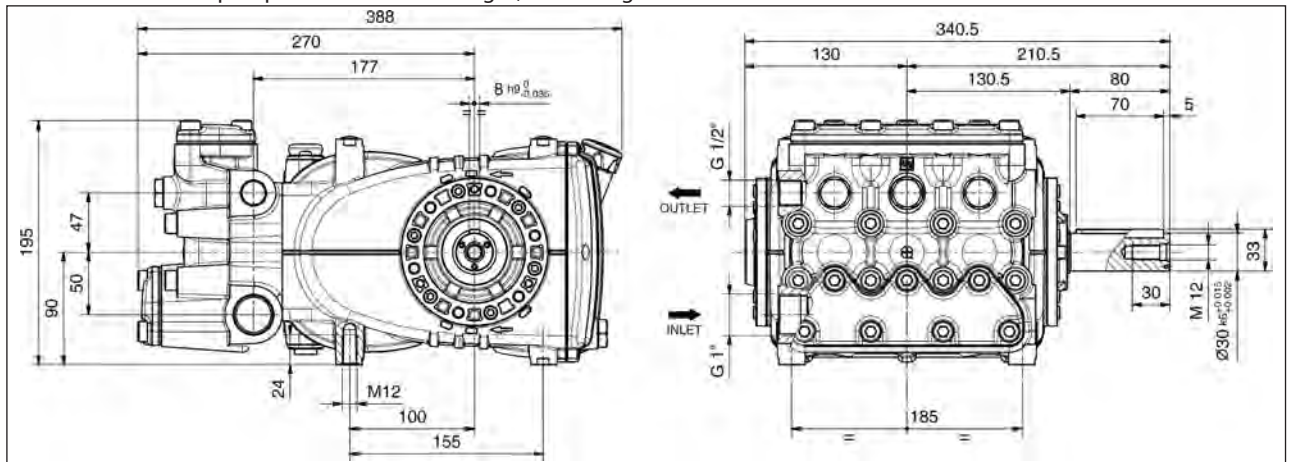
Model, version and serial number must always be indicated when ordering spare parts

5 TECHNICAL CHARACTERISTICS

Model	Rpm	Flow rate		Pressure		Power	
		l/min	Gpm	bar	psi	kW	HP
HT 7095H	1450	100	26.4	90	1305	17.2	23.4
	1350	95	25	100	1450	18.2	24.7
	1200	85	22.5	100	1450	16.3	22.1

6 DIMENSIONS AND WEIGHT

For Standard Version pump dimensions and weight, refer to Fig. 2.



Dry weight 37 kg.

Fig. 2

7 OPERATING INSTRUCTIONS



The 70HT series pumps have been specifically designed to operate in environments with atmospheres that are not potentially explosive, with filtered soft water (see par. 9.7) and at a temperature of 85°C.

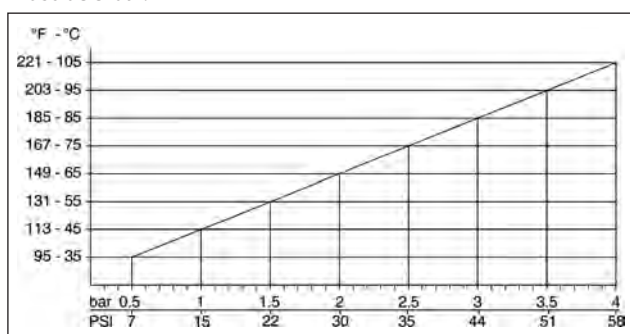
They can however work at higher temperatures too, up to at most 105°C, under certain operating conditions expressly authorized by our **Technical** or **Customer Service Departments**.

Other liquids can be used only upon formal approval by the **Technical** or **Customer Service Departments**.

To avoid any potential damage caused by the effects of cavitation, the HT series pump supply must be forced with a booster pump. The higher the supply pressure, the longer the life of all the pump's hydraulics will be.

For the right ratio of minimum supply pressures and related temperatures, refer to the graph below:

At a water temperature of 85°C, the minimum supply pressure, measured directly on the suction line during pump operation, must be 3 bar.



7.1 Water temperature



The maximum permissible water temperature is 85°C. To use the pump with water at higher temperatures, it is best to contact our **Technical** or **Customer Service Departments**.

7.2 Maximum pressure and flow rate

The rated specifications stated in our catalogue are the max. that can be obtained by the pump. **Independently** of the power used, the maximum pressure and rpm indicated in the specification label can never be exceeded unless upon prior authorisation by our **Technical** or **Customer Service Departments**.

7.3 Minimum rotating speed

The minimum rotating speed of the pump is 200 rpm, any lower minimum speed must be expressly authorized by our **Technical** or **Customer Service Departments**.

7.4 Sound emission

The sound pressure detection test was performed according to Directive 2000/14 of the European Parliament and Council (Machinery Directive) and EN-ISO 3744-2010 with class 1 instrumentation.

A final detection of sound pressure must be performed on the complete machine/system.

Should the operator be located at a distance of less than 1 metre, he will have to use appropriate hearing protection according to current regulations.

7.5 Vibration

The detection of this value shall be carried out only with the pump set up on the plant and at the performance declared by the customer. Values must be in accordance with regulations.

7.6 Brands and types of oils recommended

The pump is supplied with oil suitable for room temperatures from 0°C to 30°C.

Some types of recommended oil are indicated in the following table, these oils have additives to increase corrosion resistance and fatigue resistance (DIN 51517 part 2).

Alternatively you can also use Automotive Gear SAE 85W-90 oil for gearing lubrication.

Manufacturer	Lubricant
Agip	AGIP ACER220
	Aral Degol BG 220
	BP Energol HLP 220
	CASTROL HYPIN VG 220 CASTROL MAGNA 220
	Falcon CL220
	ELF POLYTELIS 220 REDUCTELF SP 220
	NUTO 220 TERESSO 220
	FINA CIRKAN 220
	RENOLIN 212 RENOLIN DTA 220
	Mobil DTE Oil BB
	Shell Tellus Öl C 220
	Wintershall Ersolon 220 Wintershall Wiolan CN 220
	RANDO HD 220
	TOTAL Cortis 220

Check the oil level and top up if necessary.
 Using the oil dipstick pos. ①, Fig. 3.
 The correct checking of the oil level is made with the pump not running, at room temperature. The oil change must be made with the pump at working temperature, removing: the oil dipstick, pos. ①, and then the plug pos. ②, Fig. 3.
 The oil check and change must be carried out as indicated in the table in Fig. 14 chapter 11.
 The quantity required is ~ 2 litres.

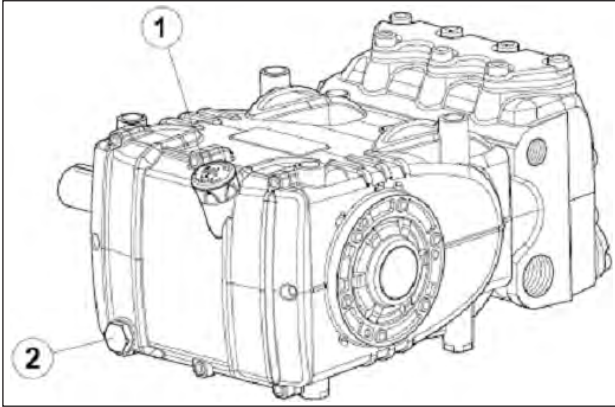


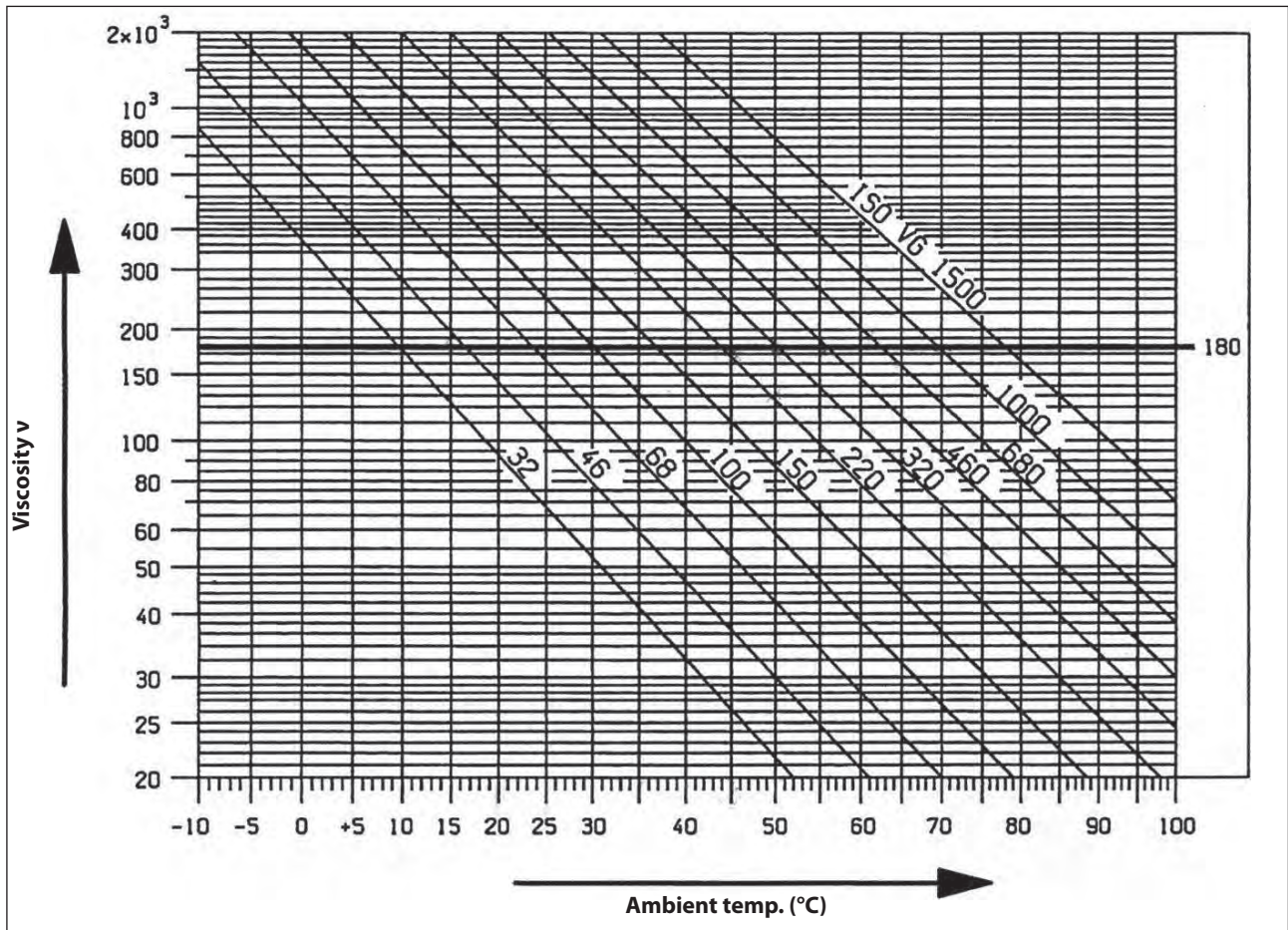
Fig. 3



In any case the oil must be changed at least once a year, as it is degraded by oxidation.

For a room temperature other than between 0°C - 30°C, follow the instructions in the following diagram, considering that oil must have a minimum viscosity of 180 cSt.

Viscosity / Room Temperature diagram
 mm²/s = cSt



The used oil must be placed in a suitable container and disposed of in special centres. It absolutely should not be discarded into the environment.

8 PORTS AND CONNECTIONS

The 70HT series pumps (see Fig. 4) are equipped with:

- ① 2 "IN" inlet ports 1" Gas.
- Line connection to any of the two ports is indifferent for proper pump functioning. The unused ports must be hermetically closed.
- ② 2 "OUT" outlet ports 1/2" Gas.
- ③ 3 service ports 1/4" Gas; usually used for the pressure gauge.

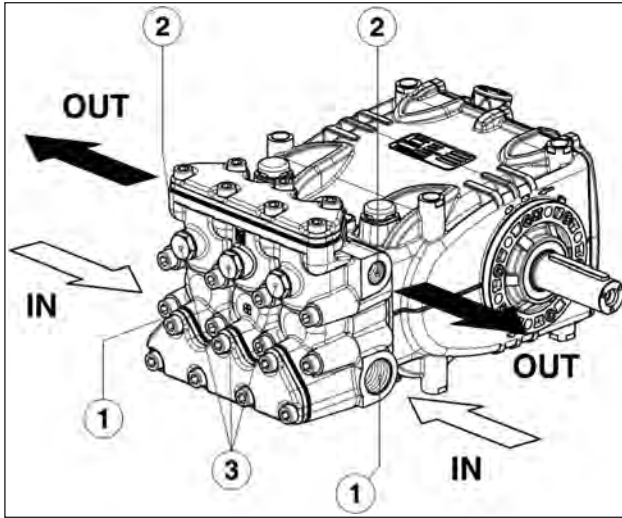


Fig. 4

9 PUMP INSTALLATION

9.1 Installation

The pump must be fixed horizontally using the M12 threaded support feet. Tighten the screws with a torque of 80 Nm. The base must be perfectly flat and rigid enough as not to allow bending or misalignment on the pump coupling axis/ transmission due to torque transmitted during operation. The unit cannot be fixed rigidly to the floor but must interposed with vibration dampers.

For special applications contact the **Technical** or **Customer Service Departments**.



Replace the oil filling hole closing service plug (red) positioned on the rear casing cover. Check the correct quantity with the oil dipstick.

The oil dipstick must always be reachable, even when the unit is assembled.



The pump shaft (PTO) should not be rigidly connected to the propulsion unit.

The following types of transmission are recommended:

- Hydraulics by flange, for proper application consult with our **Technical** or **Customer Service Departments**.
- V-belts.
- Cardan-shaft (comply with manufacturer's Max. recommended working angles).
- Flexible joint.

9.2 Rotation direction

The rotation direction is indicated by an arrow located on the casing near the drive shaft.

From a position facing the pump head, the rotation direction will be as in Fig. 5.

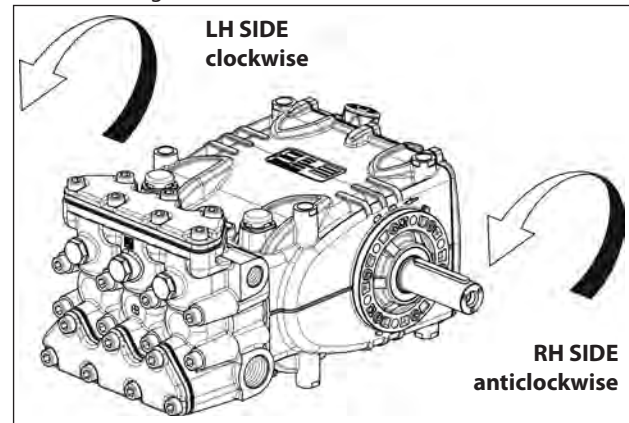


Fig. 5

9.3 Version change

The pump version is defined as right when:

Observing the pump facing the head side, the pump shaft must have a PTO shank on the right side.

The pump version is defined as left when:

Observing the pump facing the head side, the pump shaft must have a PTO shank on the left side.

Note. The version shown in Fig. 5 is right.



The version can only be modified by trained and authorised personnel and carefully following the instructions below:

1. Separate the hydraulic part from the mechanical part as indicated in chapter 2 par. 2.2.3 of the **Repair manual**.
2. Turn the mechanical part 180° and reposition the rear casing cover in such a way that the oil dipstick is turned upward. Reposition the lifting bracket and relative hole closing plugs in the upper part of the casing. Finally, properly reposition the specification label in its housing on the casing.



Make sure that the lower casing draining holes in correspondence with the pistons are open and not closed from the plastic plugs provided for the previous version.

3. Unite the hydraulic part to the mechanical part as indicated in the **Repair manual**.

9.4 Hydraulic connections

In order to isolate the system from vibrations produced by the pump, it is advisable to make the first section of the duct adjacent to the pump (both suction and outlet) with flexible piping. The consistency of the suction section must be such as to prevent deformations caused by vacuums produced by the pump.

9.5 Booster pump

The booster supply pump must have at least twice the flow rate of the plunger pump's rated flow rate and it must operate independently.



The booster pump must always be started up before the plunger pump.

9.6 Suction line

For a smooth operation of the pump, the suction line should have the following characteristics:

1. Minimum internal diameter as indicated in the graph in par. 9.9 and in any case equal to or exceeding that of the pump head.



Localised restrictions should be avoided along the run of the duct, as these can cause load losses resulting in cavitation. Avoid 90° elbow bends, connections with other piping, constrictions, counterslopes, inverted U- curves and T-connections.

2. The layout must be made so as to ensure a minimum positive head under all operating conditions of 0.20 m (0.02 bar) and a maximum one of 80 m (8 bar) measured on the pump supply; this minimum value applies for cold water with temperature up to 20°C, for higher temperatures refer to the specific graph (chapter 7, Operating Instructions).
The pumps can also operate with a lower supply pressure, under certain operating conditions expressly authorized by our **Technical** or **Customer Service Departments**.
3. Completely airtight and constructed to ensure sealing over time.

4. Prevent that pump stopping causes emptying, even partial.
5. Do not use 3 or 4-way hydraulic fittings, adapters, swivel joints, etc. as they could jeopardise pump performance.
6. Do not install Venturi tubes or injectors for detergent suction.
7. Avoid use of base valves or other types of unidirectional valves.
8. Do not recirculate by-pass valve discharge directly into suction.
9. Provide for proper guards inside the tank to prevent that water flow from the bypass and the tank supply line can create vortexes or turbulence near the pump supply pipe port.
10. Make sure the suction line is thoroughly clean inside before connecting it to the pump.

9.7 Filtration

On the pump suction line it is necessary to install a filter, located as near as possible to the pump (diagrams Fig. 6 and Fig. 6/a) and easy to inspect, with the following features:

1. Minimum flow rate at least 3 times the nominal flow rate of the pump.
2. Inlet/outlet port diameters no smaller than the inlet port diameter of the pump.
3. Filtration grade between 200 and 360 µm.

With a manually activated control valve

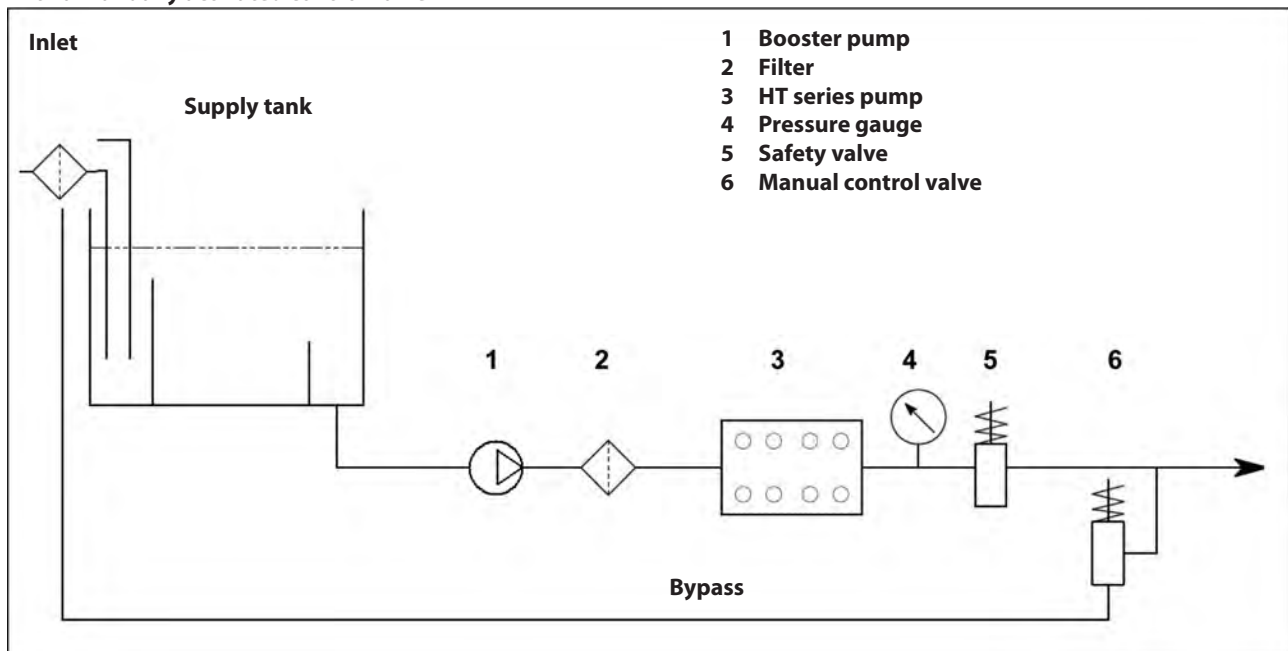


Fig. 6

With a pneumatically activated control valve

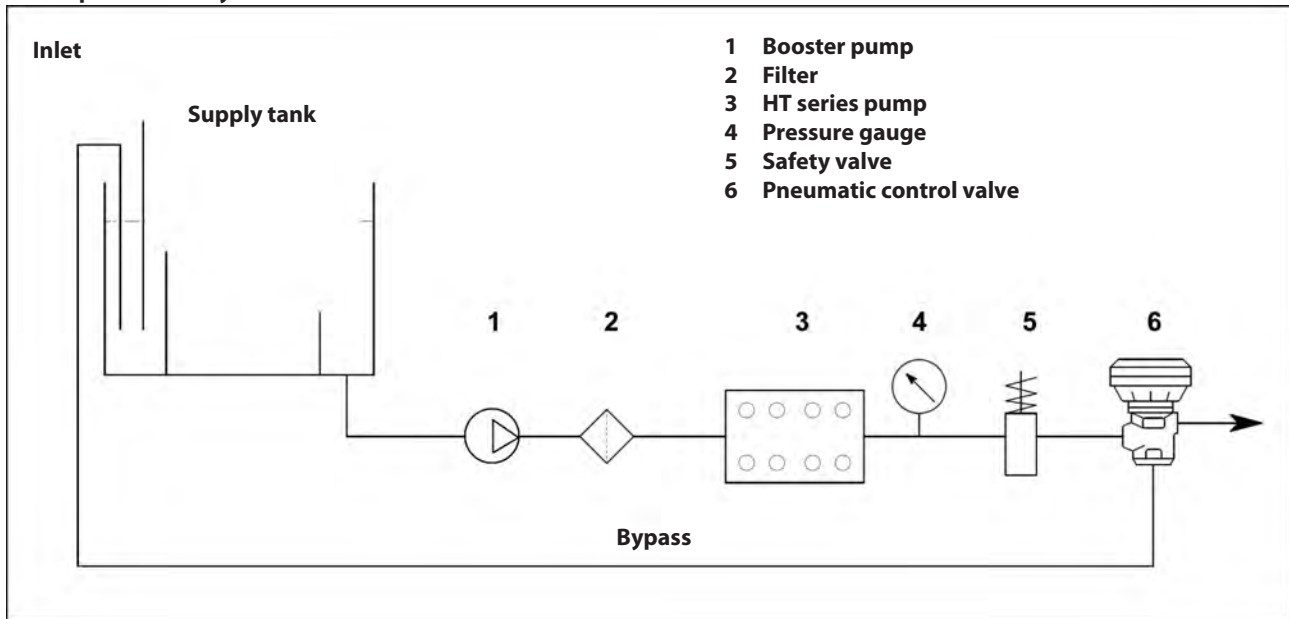


Fig. 6/a



For smooth pump operation, regular filter cleaning is necessary, planned according to the actual use of the pump in relation to the quality of water used and actual clogging conditions

9.8 Outlet line

For the correct laying of the outlet line, the following installation rules must be followed:

1. The internal diameter of the pipe must be sufficient to ensure correct fluid velocity, see graph in par. 9.9.
2. The first section of the line connected to the pump outlet must be a flexible hose, in order to isolate the vibrations produced by the pump of the rest of the system.
3. Use high pressure pipes and fittings to ensure high safety margins in all operating conditions.
4. The outlet line must always be provided with a Max. pressure valve.
5. Use pressure gauges suitable to withstand pulsating loads typical of the plunger pumps.
6. During the design stage, keep in mind the line load losses which result in a drop in pressure during use with respect to the pressure measured on the pump.
7. For those applications where pulses produced by the pump on the outlet line may prove harmful or unwanted, install a pulsation dampener of sufficient size.

9.9 Calculation of the internal diameter of the duct pipes

To determine the internal diameter of the duct, refer to the following diagram:

Suction duct

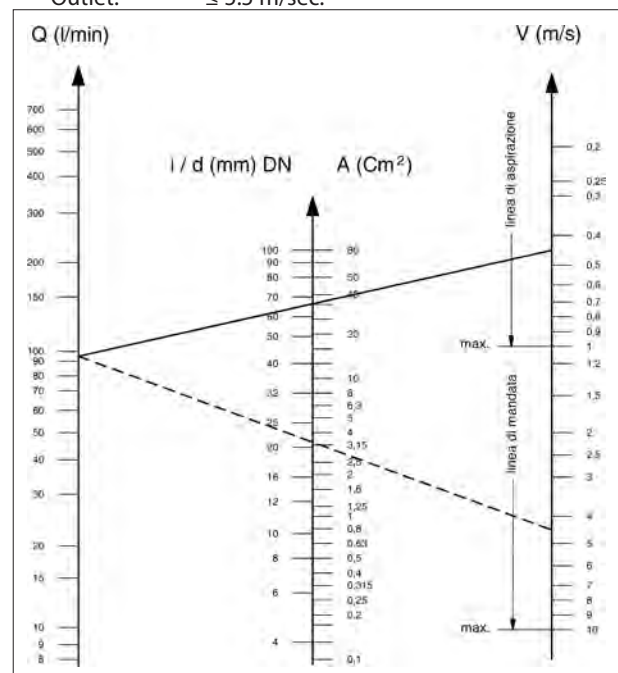
With a flow rate of ~ 95 l/min and a water velocity of 0.45 m/sec. The graph line joining the two scales meets the central scale showing the diameters, corresponding to a value of ~ 66 mm.

Outlet duct

With a flow rate of ~ 95 l/min and a water velocity of 4.5 m/sec. The graph line joining the two scales meets the central scale showing the diameters, corresponding to a value of ~ 21 mm.

Optimal speeds:

- Suction: ≤ 0.5 m/sec.
- Outlet: ≤ 5.5 m/sec.



The graph does not take into account pipe resistance, valves, load loss produced by the length of the ducts, the viscosity of the liquid pumped or the temperature itself.

If necessary, contact our **Technical** or **Customer Service Departments**.

9.10 V-belt transmission

The pump can be controlled by a V-belt system. For this pump model, we recommend use of 2 XPB belts (16.5x13 serrated). Use an XPC profile only for long durations. Both the characteristics and transmissible power of each belt can be verified in the diagram in Fig. 7, in relation to the number of rpm normally declared by the manufacturer. Minimum duct pulley diameter (on pump shaft): ≥ 160 mm. The radial load on the shaft must not exceed 3000 N (value necessary for Layout definition). The transmission is considered adequate if the load is applied to a maximum distance $a=30$ mm from the shaft shoulder (P.T.O) as shown in Fig. 10.



For dimensions differing from those specified above, contact our **Technical** or **Customer Service Departments**.

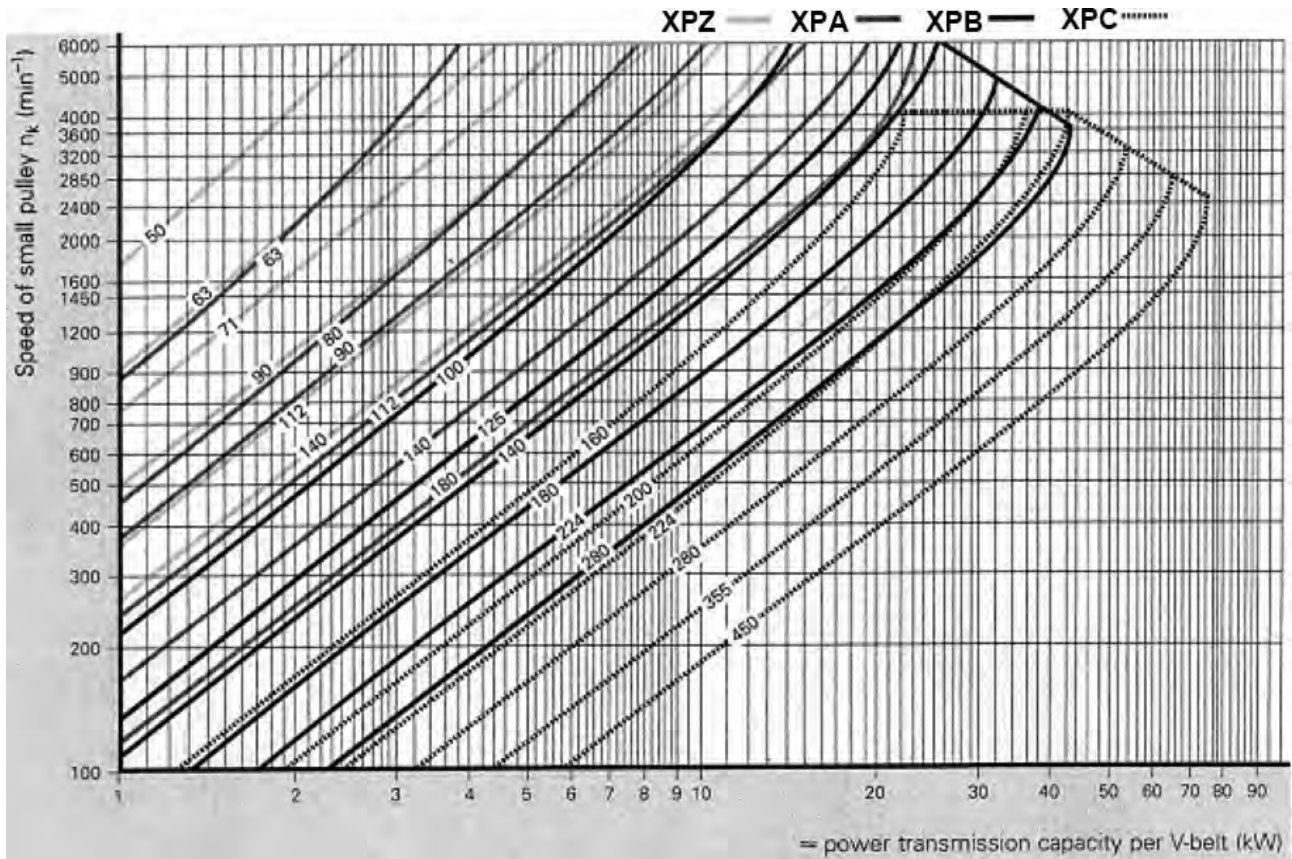


Fig. 7

9.11 Transmission definition

To prevent irregular radial loads on the shaft and the relative bearing, follow these directions:

- a) Use pulleys with V-belts with the size of the groove required/recommended by the manufacturer of belt used. In the absence of directions, follow Fig. 8 and the table in Fig. 9.

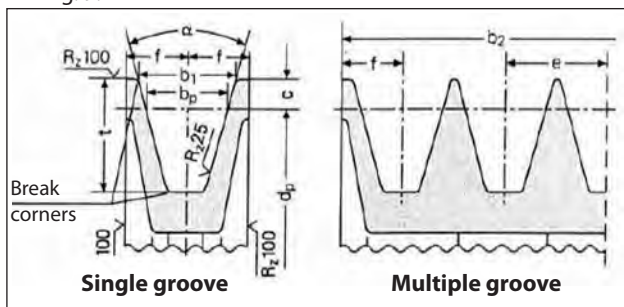


Fig. 8

Dimensions (in mm)

Belt section as per DIN 7753 part 1 and B.S. 3790		DIN symbol symbol B.S./ISO	XPB/SPB SPB	XPC/SPC SPC
Belt section as per DIN 2215 and B.S. 3790		DIN symbol symbol B.S./ISO	17 B	22 C
Pitch width			b_w	14.0
Increased grooving width $b_1 \approx$				$\alpha = 34^\circ$
				$\alpha = 38^\circ$
			c	8.0
Distance between grooving			e	23 ± 0.4
			f	14.5 ± 0.8
Increased grooving depth			t_{min}	22.5
α	34°	by primitive diameter narrow-section V-belts DIN 7753 part 1	d_w	from 140 to 190
	38°			> 190
α	34°	by primitive diameter classic section V-belts DIN 2215	d_w	from 112 to 190
	38°			> 190
Tolerance for $\alpha = 34^\circ-38^\circ$				$\pm 1^\circ$
Pulleys for b_2 by grooving number z $b_2 = (z-1) e + 2 f$			1	29
			2	52
			3	75
			4	98
			5	121
			6	144
			7	167
			8	190
			9	213
			10	236
			11	259
			12	282

Minimum pulley diameter must be respected.
Do not use laminated V-belts.

Fig. 9

- b) Use high performance belts – for example **XPB** instead of **SPB** – as a lower quantity of belts for the same transmitted power may be necessary and a consequent shorter resulting distance compared to the shaft shoulder (P.T.O) "a" of Fig. 10.

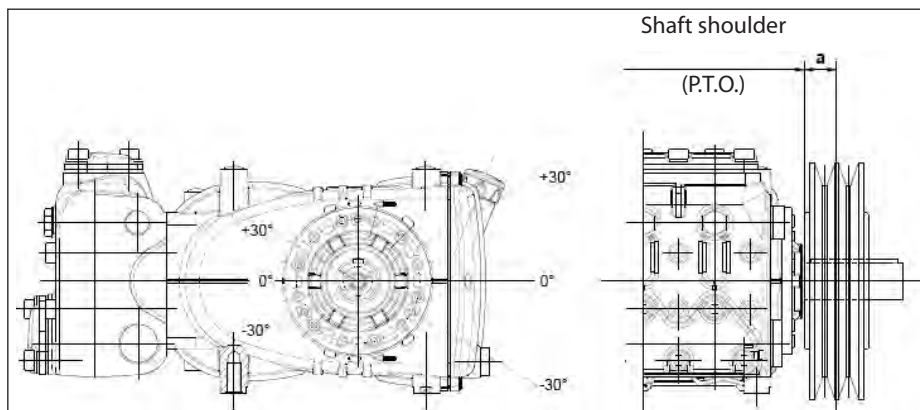


Fig. 10

- c) Pull the belts according to manufacturer instructions. Excessive pulling can cause reduced bearing life and wear out the pulley prematurely. Pulling depends on different variables as indicated in par. 9.12.
- d) Belt length has a natural tolerance $\geq \pm 0.75\%$. For this reason, the 2 belts must be purchased as a pair.
- e) Follow the direction of the belt pull as shown in Fig. 10 for other needs, contact our **Technical** or **Customer Service Departments**.
- f) Take care of the alignment of the driving pulley and driven pulley grooves.

9.12 Definition of static pull to apply on belts

Static pull depends on:

- a) The wheelbase between the two pulleys (belt length).
- b) The load due to static pull of the belt.
- c) The number of belts.
- d) The winding angle of the smallest pulley.
- e) Average speed.
- f) Etc.

The diagram in Fig. 11 for belts with an XPB profile in relation to the wheelbase indicates the correct tensioning T_c (belt sag with a dynamometer load of 71 N).

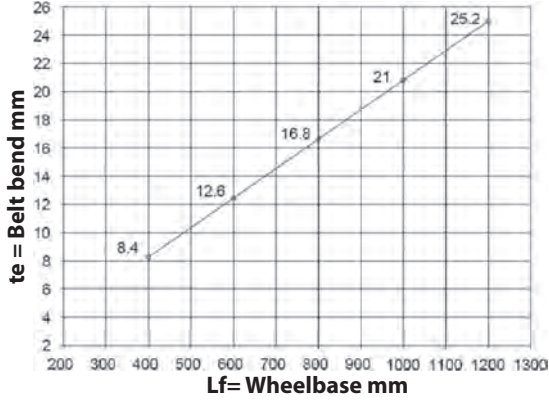
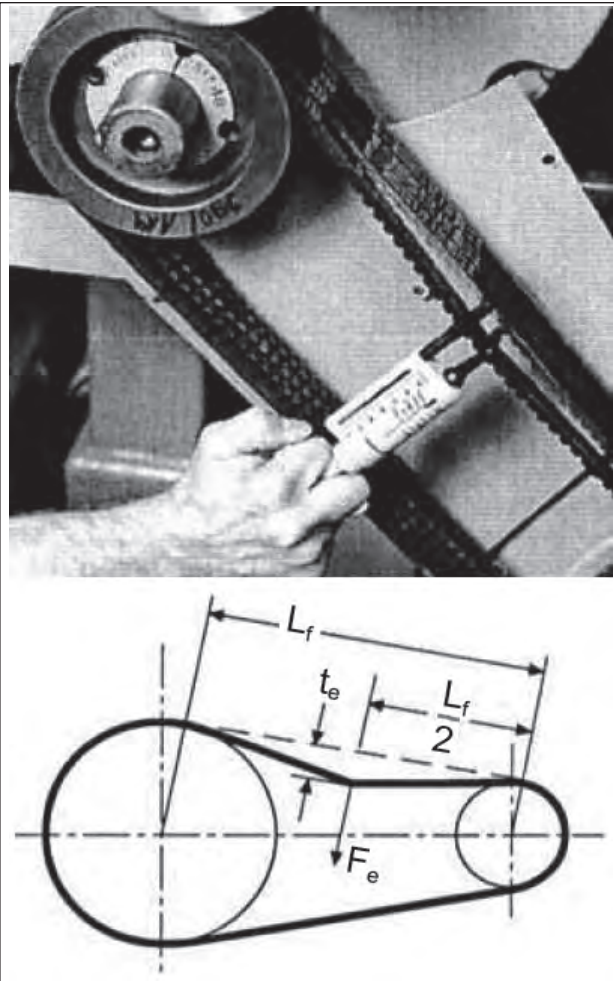


Fig. 11

Conclusion: with a wheelbase of 400 mm and with a dynamometer, loading the belt branch with 75 N as indicated in Fig. 12, a "te" bend of approximately 8.4 mm is obtained.



Lf = Wheelbase
te = Belt bend
Fe = 75 N Dynamometer load

Fig. 12

Note₁. Unless otherwise stated by the supplier of the belts, control of proper pull and its relative re-tensioning should be performed after no less than 30 minutes of motion necessary for the normal adjustment of the belts. Best performance and durability will be achieved with proper tensioning.

Note₂. In case of necessity or for routine maintenance, never replace a single belt but the complete set.

9.13 Transmission of power from the second PTO

Upon request, Standard HT pumps can be supplied with an auxiliary PTO on the opposite side to the drive (Transmission of power from the second PTO).

Transmission can be carried out:

- By means of the V-belts.
- By means of the joint.

By means of the V-Belts, withdrawable Max Torque is:

20 Nm which corresponds to:

2.3 HP at 800 rpm;

4.1 HP at 1450 rpm.

By means of the joint, withdrawable Max Torque is:

40 Nm which corresponds to:

4.6 HP at 800 rpm;

8.2 HP at 1450 rpm.



By means of the V-belt, the transmission is considered suitable if: belt pull is applied at a max distance of 18 mm with from the bend shaft shoulder (see Fig. 13). Min diameter of pulley to be used = \varnothing 100 mm.



With transmission by means of the joint, pay particular attention to perfect alignment so that no transverse forces are generated on the pump shaft.

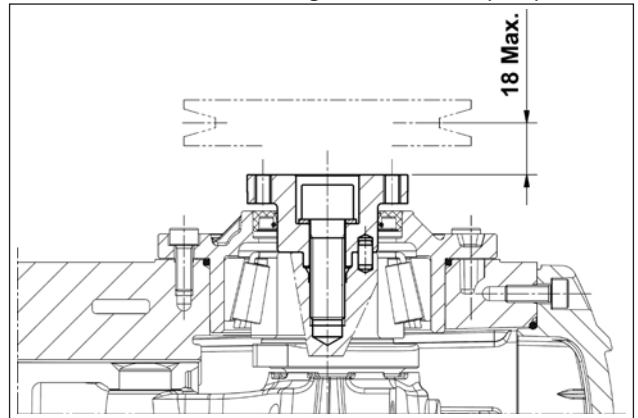


Fig. 13



For applications differing from those specified above, contact our **Technical** or **Customer Service Departments**.

10 START-UP AND OPERATION

10.1 Preliminary checks

Before start-up, ensure that:



The suction line is connected and pressurised (see par. 9.4 - 9.5 - 9.6) the pump must never run dry.

1. The suction line ensures a hermetic seal over time.
2. Any shut-off valves between the supply source and the pump are fully open. The outlet line during is free discharge, to permit air present in the pump head to come out quickly and therefore favour fast priming.
3. All suction and outlet fittings and connections are properly tightened.
4. The coupling tolerances on the pump/transmission axis (half-joint misalignment, Cardan joint tilt, belt pulling, etc.) remain within limits required by the transmission manufacturer.
5. Oil in the pump casing is at level, verified with a dipstick (pos. ①, Fig. 14) and exceptionally with a level indicator (pos. ②, Fig. 14).

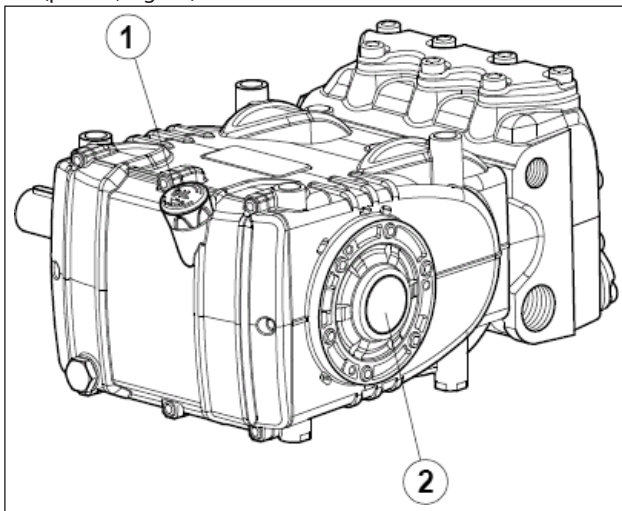


Fig. 14



In case of prolonged storage or long-term inactivity, check proper functioning of the suction and outlet valves.

10.2 Start-up

1. At first start-up, verify that the rotation direction and the supply pressure are correct.
2. Start-up the pump without any load.
3. Check that the supply pressure is correct.
4. Check that the rotation rpm during operation does not exceed the nominal rpm of the pump.
5. Let the pump run for a period of no less than 3 minutes, before putting it under pressure.
6. Before each pump stop, reset pressure by means of the control valve or with any relieving devices and reduce to a minimum rpm (activation with combustion motors).

11 PREVENTIVE MAINTENANCE

For pump reliability and efficiency, comply with maintenance intervals as shown in the table of Fig. 15.

PREVENTIVE MAINTENANCE	
Every 500 hours	Every 1000 hours
Check oil level	Change oil
	Check / Replace*: Valves Valve seats Valve springs Valve guides
	Check / Replace*: H.P. seals L.P. seals

Fig. 15

* To replace, follow instructions contained in the **Repair manual**.

12 PUMP STORAGE

12.1 Long-term inactivity

If the pump is started for the first time after a long period from the date of shipment, before operation check the oil level, inspect the valves as specified in chapter 10, then follow described start-up procedures.

12.2 Method for filling pump with anti-corrosion emulsion or anti-freeze solution

Method for filling pump with anti-corrosion emulsion or anti-freeze solution using an external diaphragm pump based on the layout shown in par. 9.7, between pos. ① and pos. ② of Fig. 6 and Fig. 6/a:

- In place of the service tank, use a suitable container containing the solution to be pumped.
- Close the filter drainage, if open.
- Make sure that the hoses to be used are clean inside and spread grease on their connections.
- Connect the high pressure exhaust pipe to the pump.
- Connect the suction pipe to the diaphragm pump.
- Connect the suction pipe between the pump head and the diaphragm pump.
- Fill the service container with solution/emulsion.
- Insert the free ends of the suction pipes and the high pressure exhaust pipe inside the container.
- Switch on the diaphragm pump.
- Pump the emulsion until it exits from the high pressure exhaust pipe.
- Continue pumping for at least another minute.
- Stop the pump and remove the previously connected pipes.
- Clean, grease and plug the connections on the pump head.

The characteristics of the emulsion can be strengthened if necessary by adding, for example, Shell Donax.

13 PRECAUTIONS AGAINST FROST



Follow the instructions in Chapter 12 in areas and times of the year at risk of frost (see par. 12.2).



In the presence of ice, do not run the pump for any reason until the circuit has been fully defrosted, in order to avoid serious damage to the pump.

14 GUARANTEE CONDITIONS

The guarantee period and conditions are contained in the purchase agreement.

The guarantee will in any case be invalidated if:

- a) The pump is used for purposes other than for those agreed upon.
- b) The pump is fitted with an electric or combustion motor with performance exceeding those indicated in the table.
- c) Safety devices are decalibrated or disconnected.
- d) The pump is used with accessories or parts not supplied by Interpump Group.
- e) Damage has been caused by:
 - 1) improper use
 - 2) failure to follow maintenance instructions
 - 3) any use different from that described in the operating instructions
 - 4) lack of sufficient flow rate
 - 5) defective installation
 - 6) improper positioning or sizing of pipes
 - 7) unauthorised design modifications
 - 8) cavitation.



The pump is overheated:

- The pump is working in pressure excess or the number of rpms is higher than the nominal rate.
- Oil in the pump casing is not at level or not the recommended type as detailed in chapter 7 (see par. 7.6).
- Excess belt tension or joint or pulley alignment is incorrect.
- Excessive pump tilt during operation.



Vibrations and shock to pipes:

- Air suction.
- Imperfect functioning of the pressure control valve.
- Valve malfunction.
- Non-uniformity in the transmission motion.

15 OPERATING FAULTS AND THEIR POSSIBLE CAUSES



The pump does not produce any noise upon start-up:

- The pump is not primed and is running dry.
- No suction water.
- Valves are blocked.
- The outlet line is closed and does not allow air present in the pump head to come out.



The pump pulsates irregularly:

- Air suction.
- Insufficient supply.
- Bends, elbow bends, fittings along the suction line are choking the passage of liquid.
- The suction filter is dirty or too small.
- The booster pump, where installed, is supplying insufficient pressure or flow rate.
- The pump is not primed for insufficient head or the outlet is closed during priming.
- The pump is not primed due to valve jamming.
- Worn valves.
- Worn pressure seals.
- Imperfect functioning of the pressure control valve.
- Problems on the transmission.



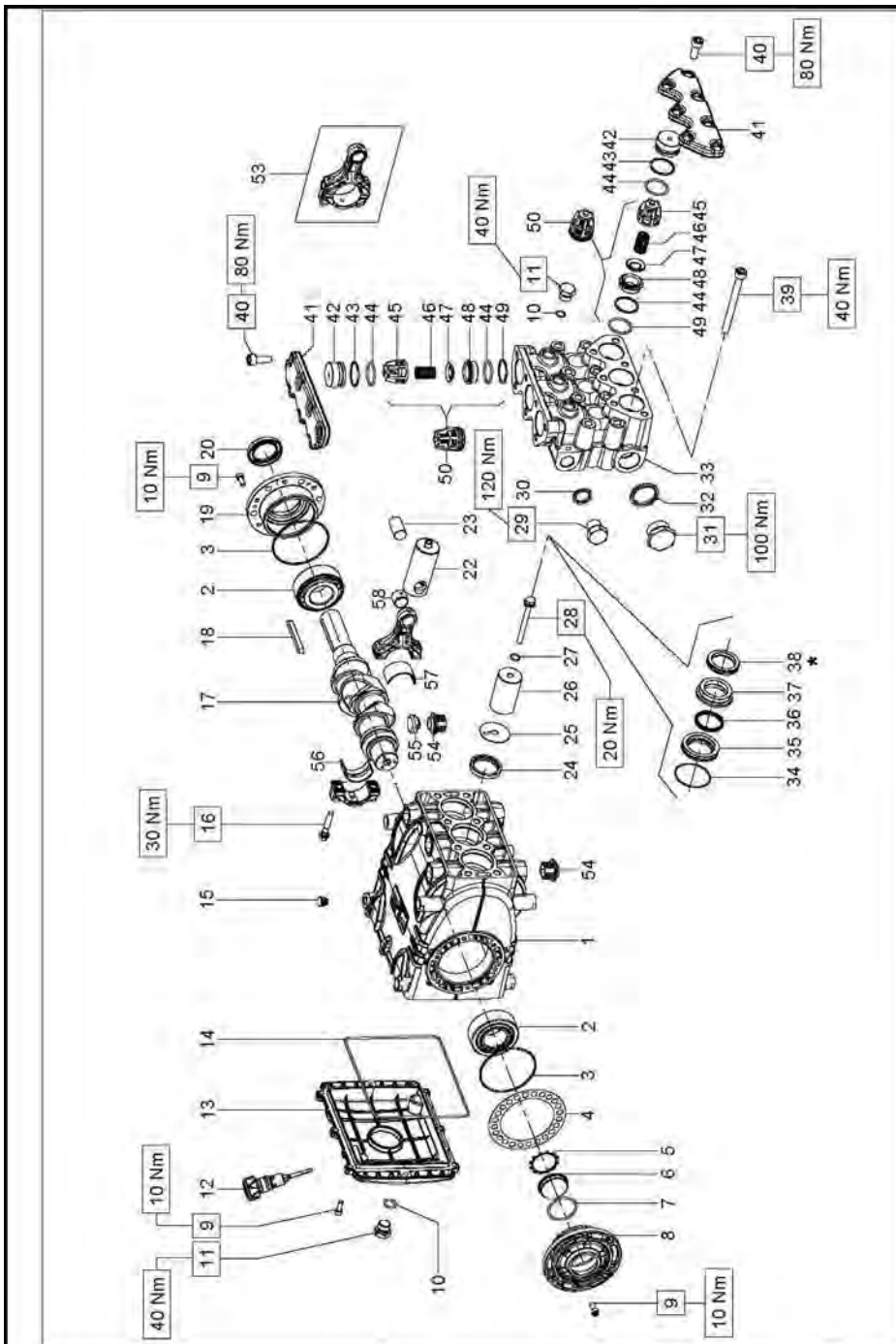
The pump does not supply the nominal flow rate/ excessive noise:

- Insufficient supply (see various causes as above).
- The number of rpms is less than the nominal rate;
- Excessive leakage of the pressure control valve.
- Worn valves.
- Excessive leakage of the pressure seals.
- Cavitation due to:
 - 1) Improper sizing of suction ducts/undersized diameters.
 - 2) Insufficient flow rate.
 - 3) High water temperature.



The pressure supplied by the pump is insufficient:

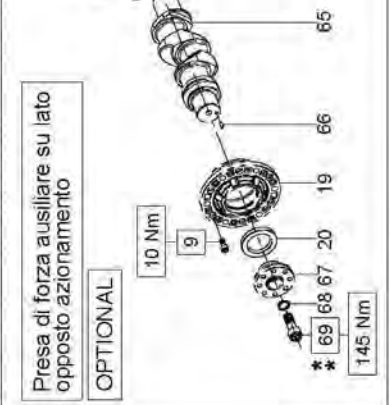
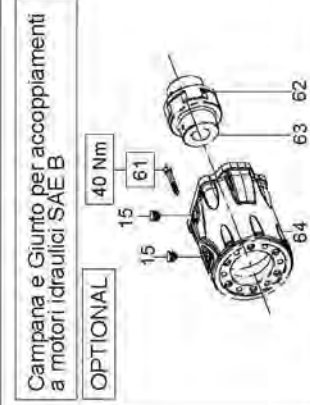
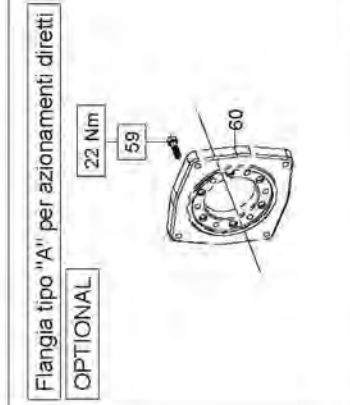
- Use (nozzle) is or has become higher than the capacity of the pump.
- The number of rpms is insufficient.
- Excessive leakage of the pressure seals.
- Imperfect functioning of the pressure control valve.
- Worn valves.



COD. DIS. 70.9502.00

* Lubrificare con grasso al silicone.
 * Lubricate with silicon grease.
 * Graisser avec de la graisse su silicone.
 * Schmierien mit Siikonfett.
 * Lubrifique con grasa de silicona.

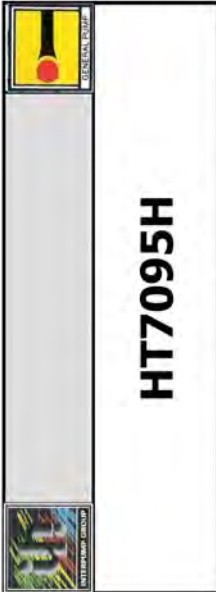
** Fissare con Loctite 243 col. BLU
 ** Affix with Loctite 243 col. BLUE
 ** Fixer avec de la Loctite 243 couleur BLUE
 ** Mit Loctite 243 BLAU befestigen
 ** Fijar con Loctite 243 col. AZUL



HT

SERIE 70

KIT RICAMBI – SPARE KITS



HT7095H

KIT NR.	KIT 212	KIT 2030	KIT 2032	KIT 2156 2157-2158
Posizioni include Positions included	36 - 38	44 - 45 46 - 47 48 - 49 (50)	34 - 35 36 - 37 38	56 - 57
Nr. Pcs.	3	6	1	3

POS	COD.	DESCRIZIONE – DESCRIPTION - KIT	NR
1	70.0100.22	Carter pompa	1
2	91.8477.00	Cuscinetto a rulli 33207	2
3	90.3915.00	OR Ø 80.6x2.62 (3318)	2
4	70.2200.81	Spessore 0.1 mm.	-
4	70.2203.81	Spessore 0.25 mm.	-
5	90.0756.00	Anello seeger Ø 45	1
6	70.2118.01	Spia livello olio	1
7	90.3877.00	OR Ø 39.34x2.62 (3156)	1
8	70.1501.22	Coperchio cuscinetto lato spia	1
9	99.1854.00	Vite M6x16 UNI 5931	20
10	90.3833.00	OR Ø 13.95x2.62 (3056)	4
11	98.2099.00	Tappo G 3/8"x13	4
12	98.2115.00	Tappo con asta Ø 21.5x70	1
13	70.1600.22	Coperchio posteriore carter	1
14	90.3942.00	OR Ø 190.17x2.62 (3750)	1
15	98.2005.00	Tappo per foro Ø 15	7
16	99.3123.00	Vite serraggio biella	6
17	70.0200.35	Albero ecc. C.23	1
18	91.4900.00	Linguetta 8x7x70 UNI 6604	1
19	70.1500.22	Coperchio cuscinetto lato PTO	1
20	90.1668.00	Anello rad. Ø 35x52x7	1
22	70.0500.15	Guida pistone	3
23	97.7420.00	Spinotto Ø 18x36	3
24	90.1677.00	Anello rad. Ø 36x47x67.5	3
25	96.7099.00	Rosetta Ø 10x45x1	3
26	70.0405.09	Pistone Ø 36x62	3

POS	COD.	DESCRIZIONE – DESCRIPTION – KIT	NR
27	90.3671.00	OR Ø 11x2	3
28	70.2195.66	Vite fissaggio pistone	3
29	98.2182.00	Tappo G 1/2"x18	1
30	93.1972.00	Rondella con tenuta G 1/2"	1
31	98.2326.00	Tappo G 1"x17	1
32	93.1985.00	Rondella con tenuta G 1"	1
33	70.1241.41	Testata Ø 36	1
33	70.1242.41	Testata Ø 36 - NPT	1
34	90.3626.00	OR Ø 50.52x1.78 (2200)	3
35	70.0805.70	Anello di fondo Ø 36	3
36	90.2400.00	Anello ten. alt. Ø 36x42 LP	212-2132
37	70.2165.70	Anello intermedio Ø 36	2132
38	90.2410.00	Anello ten. alt. Ø 36x48x8 HP	212-2132
39	99.3816.00	Vite M10x110 UNI 5931	8
40	99.3671.00	Vite M10x25 UNI 5931	14
41	70.2223.41	Coperchio valvole	2
42	70.2116.70	Tappo valvole aspirazione/mandata	6
43	90.5180.00	Anello antiest. Ø 32.4x36.5x1.5	6
44	90.3865.00	OR Ø 29.82x2.62 (3118)	2030
45	36.2047.05	Guida valvola	2030
46	94.7450.00	Molla Ø 16x27.5	2030
47	36.2010.76	Valvola sferica	2030
48	36.2048.66	Sede valvola	2030
49	90.5178.00	Anello antiest. Ø 31x35.5x1.5	2030
50	36.7143.01	Gruppo valvola aspiraz./mand.	2030
53	70.0305.01	Biella – Completa	3

POS	COD.	DESCRIZIONE – DESCRIPTION – KIT	NR
54	70.2225.51	Tappo carter	6
55	71.2259.51	Cappuccio tappo carter	3
56	90.9223.00	Semiboc. testa biella – Inf.	2156
56	90.9224.00	Semiboc. testa biella +0.25 – Inf.	2157
56	90.9225.00	Semiboc. testa biella +0.50 – Inf.	2158
57	90.9220.00	Semiboc. testa biella – Sup.	2156
57	90.9221.00	Semiboc. testa biella +0.25 – Sup.	2157
57	90.9222.00	Semiboc. testa biella +0.50 – Sup.	2158
58	90.9100.00	Boccola piede biella	3
AZIONAMENTO DIRETTO CON FLANGIA TIPO A DIRECT DRIVE WITH FLANGE TYPE A			
59	99.3084.00	Vite M8x30 UNI 5931	6
60	10.0673.20	Flangia per motore idraulico	1
AZIONAMENTO IDRAULICO CON CAMPANA E GIUNTO SAE-B HYDRAULIC DRIVE WITH FLANGE AND FLEXIBLE COUPLING SAE-B			
15	98.2060.00	Tappo per foro D. 15	4
61	99.3136.00	Vite M8x45 UNI 5931	6
62	10.0755.47	Elemento elastico	1
63	10.7430.01	Giunto elastico Ø 30x25.4	1
64	10.0752.20	Flangia per motore idraulico SAE-B	1
AZIONAMENTO CON PRESA DI FORZA AUSILIARE DRIVE WITH AUXILIARY PTO			
9	99.1867.00	Vite M6x18 UNI 5931	6
18	91.5000.00	Linguetta 12x8x70 UNI 6604	1
19	70.1500.22	Coperchio cuscinetto lato PTO	1
20	90.1668.00	Anello rad. Ø 35x52x7	1
65	70.0205.35	Albero ecc. con 2° presa di forza	1
66	97.6152.00	Spina Ø 5x10	1
67	70.2234.54	Dispositivo presa di forza ausiliare	1
68	96.7160.00	Rosetta Ø 12x18x1	1
69	99.4295.00	Vite M12x35 UNI 5931	1

17 DECLARATION OF INCORPORATION

DECLARATION OF INCORPORATION

(In accordance with Annex II of European Directive 2006/42/EC)

The manufacturer **INTERPUMP GROUP S.p.A. - Via E. Fermi, 25 - 42049 - S. ILARIO D'ENZA - Italy** **DECLARES** that the product identified and described as follows:

Name: Pump
Type: Reciprocating plunger pump for high pressure water
Trademark: INTERPUMP GROUP
Model: 70 HT series

Is found to comply with the Machinery Directive 2006/42/EC
Standards applied: UNI EN ISO 12100:2010 - UNI EN 809:2000

The pump identified above meets all the essential safety and health protection requirements as listed in section 1 of Annex I of the Machinery Directive:

1.1.2 - 1.1.3 - 1.1.5 - 1.3.1 - 1.3.2 - 1.3.3 - 1.3.4 - 1.5.4 - 1.5.5 - 1.6.1 - 1.7.1 - 1.7.2 - 1.7.4 - 1.7.4.1 - 1.7.4.2 and the relevant technical documentation has been compiled in accordance with Annex VII B.

In addition, the manufacturer undertakes to make available, following a reasoned request, a copy of the relevant technical pump documentation in the manner and terms to be defined.

The pump should not be put into service until the plant to which the pump is to be incorporated has been declared in accordance with the provisions of the relevant directives and/or standards.

Person authorized to compile the technical file Name: Maurizio Novelli
Address: INTERPUMP GROUP S.p.a. - Via E. Fermi, 25 -
42049 - S- ILARIO D'ENZA (RE) - Italy

Person authorized to draw up the declaration: CEO Ing. Paolo Marinsek
Reggio Emilia - December 2012

Signed:



Sommaire

1	INTRODUCTION	35
2	DESCRIPTION DES SYMBOLES	35
3	SÉCURITÉ	35
3.1	Mises en garde générales sur la sécurité	35
3.2	Protections essentielles du système à haute pression	35
3.3	Sécurité durant le travail	35
3.4	Normes de comportement pour l'utilisation des lances	35
3.5	Sécurité lors de l'entretien du système	36
4	IDENTIFICATION DE LA POMPE	36
5	CARACTÉRISTIQUES TECHNIQUES	36
6	DIMENSIONS ET POIDS	36
7	INDICATIONS POUR L'UTILISATION	37
7.1	Température de l'eau	37
7.2	Débit et pression maximums	37
7.3	Régime minimum de rotation	37
7.4	Émission sonore	37
7.5	Vibrations	37
7.6	Marques et types d'huiles préconisés	37
8	PRISES ET CONNEXIONS	39
9	INSTALLATION DE LA POMPE	39
9.1	Installation	39
9.2	Sens de rotation	39
9.3	Changement de version	39
9.4	Raccordements hydrauliques	39
9.5	Pompe booster	39
9.6	Ligne d'aspiration	40
9.7	Filtration	40
9.8	Ligne de refoulement	41
9.9	Calcul du diamètre interne des tuyaux des conduites	41
9.10	Transmission avec courroie trapézoïdale	42
9.11	Définition de la transmission	42
9.12	Définition de la tension statique à appliquer aux courroies	44
9.13	Transmission de puissance depuis le second PTO	44
10	DÉMARRAGE ET FONCTIONNEMENT	44
10.1	Contrôles préliminaires	44
10.2	Démarrage	45
11	ENTRETIEN PRÉVENTIF	45
12	REMISAGE DE LA POMPE	45
12.1	Longue période d'inactivité	45
12.2	Méthode de remplissage de la pompe avec une émulsion anticorrosive ou une solution antigel	45
13	PRÉCAUTIONS CONTRE LE GEL	45
14	CONDITIONS DE GARANTIE	46
15	ANOMALIES DE FONCTIONNEMENT ET CAUSES POSSIBLES	46
16	VUE ÉCLATÉE ET LISTE DES PIÈCES DE RECHANGE	47
17	DÉCLARATION D'INCORPORATION	49

1 INTRODUCTION

Ce manuel décrit les instructions pour l'utilisation et l'entretien de la pompe 70HT et doit être lu attentivement et compris avant l'utilisation de la pompe.

Le bon fonctionnement et la durée de la pompe dépendent de l'usage correct et de l'entretien approprié, effectués sur celle-ci.

Interpump Group décline toute responsabilité concernant les dommages causés par négligence et inobservation des consignes décrites dans ce manuel.

Vérifier, dès sa réception, que la pompe est intacte et complète.

Signaler les éventuelles anomalies avant d'installer et de démarrer la pompe.

2 DESCRIPTION DES SYMBOLES

Lire attentivement ce qui est indiqué dans ce manuel avant de commencer toute opération.



Signal de Mise en garde



Lire attentivement ce qui est indiqué dans ce manuel avant de commencer toute opération.



Signal de Danger
Risque d'électrocution.



Signal de Danger
S'équiper d'un masque de protection.



Signal de Danger
S'équiper de lunettes de protection.



Signal de Danger
S'équiper de gants de protection avant chaque opération.



Signal de Danger
S'équiper de chaussures spéciales

3 SÉCURITÉ

3.1 Mises en garde générales sur la sécurité

L'utilisation impropre des pompes et des systèmes à haute pression, outre à l'inobservation des normes d'installation et d'entretien, peuvent causer de graves dommages corporels et matériels. Toute personne qui s'apprête à assembler ou à utiliser des systèmes à haute pression, doit posséder les compétences nécessaires pour le faire, connaître les caractéristiques des composants qui devront être assemblés/utilisés et prendre toutes les précautions nécessaires afin de garantir la sécurité maximale dans n'importe quelle situation d'exercice. Toutes les précautions normalement applicables devront être prises, aussi bien par l'installateur que par l'opérateur, dans l'intérêt de la sécurité.

3.2 Protections essentielles du système à haute pression.

1. La ligne de pression doit toujours être pourvue d'une soupape de sécurité.
2. Les composants du système à haute pression, et particulièrement pour ces systèmes qui fonctionnent le plus souvent à l'extérieur, doivent être convenablement protégés de la pluie, du gel et de la chaleur.
3. Les parties électriques du système, outre à être correctement protégées des giclées d'eau, doivent être conformes aux réglementations spécifiques en vigueur.

4. Les tuyaux à haute pression doivent avoir les dimensions requises pour supporter la pression d'exercice maximale du système et doivent toujours être utilisés uniquement selon le champ des pressions de travail indiquées par le constructeur du tuyau. Les mêmes modalités doivent être suivies pour tous les accessoires du système concernant la haute pression.
5. Les extrémités des tuyaux à haute pression doivent être engainées et fixées à une structure solide, afin d'éviter de graves traumatismes en cas d'explosion ou de rupture des connexions.
6. Des carters de protection appropriés doivent être prévus dans les systèmes de transmission de la pompe (joints, poulies, et courroies, prises de force auxiliaires).

3.3 Sécurité durant le travail



Le milieu ou la zone dans laquelle fonctionne un système à haute pression doit être clairement signalé, interdit d'accès aux personnes non autorisées et, si possible, délimité ou entouré. Le personnel autorisé à accéder dans une telle zone devra préalablement être à connaissance du comportement à adopter dans cette zone et informé sur les risques dérivant des défauts ou des dysfonctionnements du système à haute pression.

Avant le démarrage du système, l'opérateur est prié de vérifier que :

1. Le système à haute pression est correctement alimenté, voir chapitre 9 parag. 9.5.
2. Les filtres d'aspiration de la pompe soient parfaitement propres ; il est conseillé d'insérer un dispositif quelconque qui indique le niveau d'obstruction.
3. les pièces électriques sont convenablement protégées et en parfait état.
4. Les tuyaux à haute pression ne présentent pas de signes d'abrasion évidents et que les raccords sont installés correctement.

Toute anomalie ou tout doute sensé qui survient avant ou durant le travail devra être promptement signalé et vérifié par du personnel compétent. Dans ces conditions, la pression devra être immédiatement remise à zéro et le système à haute pression arrêté.

3.4 Normes de comportement pour l'utilisation des lances.



1. L'opérateur doit toujours assurer son intégrité et sa sécurité ainsi que celle des personnes qui pourraient être directement impliquées dans ses actions, avant d'évaluer ou de s'intéresser à la situation ; ses actions devront être dictées par son bon sens et sa responsabilité.
2. L'opérateur doit toujours porter un casque ayant une visière de protection, des vêtements imperméables et chausser des bottes adaptées au travail à fournir et en mesure d'assurer une bonne adhérence au sol si ce dernier est mouillé.

Remarque : une tenue appropriée protège efficacement des giclées d'eau mais pas autant de l'impact direct provenant du jet d'eau ou des giclées d'eau trop fréquentes. Dans certaines circonstances, il pourrait donc être nécessaire de prendre des précautions supplémentaires.

3. Il est préférable de s'organiser en équipes de deux personnes au moins, en mesure de s'entraider et de se secourir immédiatement en cas de besoin, et de se relayer durant des travaux longs et entreprenants.

- La zone de travail concernée par le champ d'action du jet doit être strictement interdite d'accès et libérée de tout objet qui, touché par mégarde par le jet sous pression, pourrait être endommagé et/ou créer des situations de danger.
- Le jet d'eau doit toujours et uniquement être dirigé vers la zone de travail, même durant les essais ou les contrôles préliminaires.
- l'opérateur doit toujours faire attention à la trajectoire des déchets chassés par le jet d'eau. En cas de besoin, des cloisons appropriées devront être prévues par l'opérateur afin de protéger ce qui pourrait être accidentellement touché.
- Durant le travail, l'opérateur ne doit se distraire pour aucune raison quelconque. Les agents chargés des travaux qui exigent d'accéder à la zone opérationnelle devront attendre que l'opérateur interrompe le travail de sa propre initiative, puis communiquer immédiatement leur présence dans cette zone.
- Il est important pour la sécurité que tous les membres de l'équipe soient toujours au courant des intentions de chacun, afin d'éviter les malentendus dangereux.
- Ne pas démarrer ni mettre sous pression le système à haute pression avant que tous les membres de l'équipe ne soient en place et que l'opérateur n'ait déjà dirigé la lance vers la zone de travail.

3.5 Sécurité lors de l'entretien du système

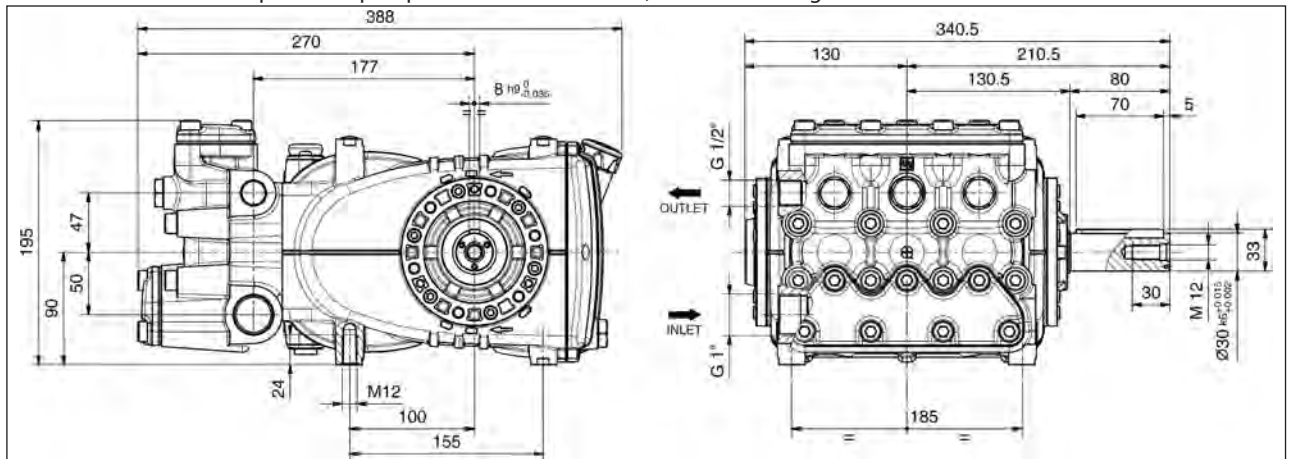
- L'entretien du système à haute pression doit être effectué selon les échéances prévues par le constructeur qui est responsable de tout le groupe aux termes de la loi.
- L'entretien doit toujours être confié à du personnel spécialisé et autorisé.
- Le montage et le démontage de la pompe et des divers composants doivent être effectués exclusivement par du personnel autorisé, qui utilisera des équipements appropriés à la tâche, afin d'éviter d'endommager les composants, et plus particulièrement les connexions.
- Pour garantir fiabilité et sécurité maximales, utiliser exclusivement des pièces de rechange originales.

5 CARACTÉRISTIQUES TECHNIQUES

Modèle	Tours/min	Débit		Pression		Puissance	
		l/min	Gpm	bar	psi	kW	ch
HT 7095H	1450	100	26.4	90	1305	17.2	23.4
	1350	95	25	100	1450	18.2	24.7
	1200	85	22.5	100	1450	16.3	22.1

6 DIMENSIONS ET POIDS

Pour les dimensions et le poids des pompes en Version Standard, se référer à la Fig. 2.



Poids à vide 37 kg

Fig. 2

4 IDENTIFICATION DE LA POMPE

Chaque pompe dispose d'une plaquette d'identification, voir rep. ① Fig. 1 contenant :

- Modèle et version de la pompe
- Numéro de série
- Nombre de tours maxi
- Puissance absorbée ch - kW
- Pression en bars - P.S.I
- Débit l/min - Gpm

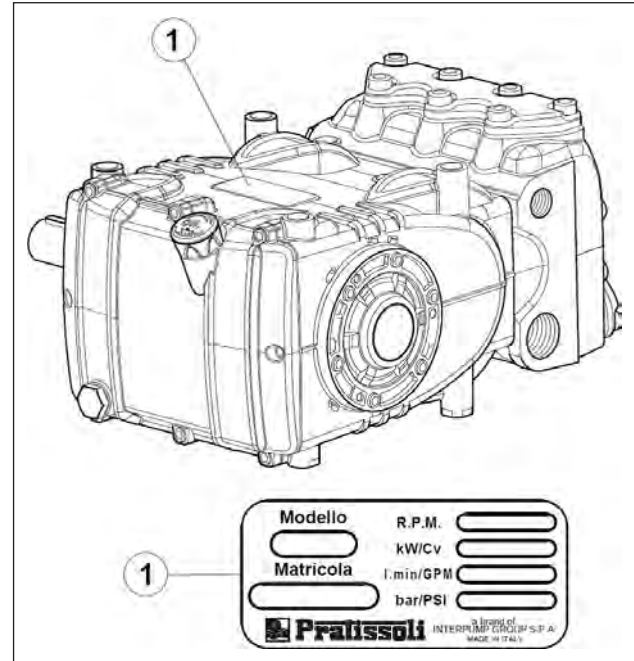


Fig. 1



Le modèle, la version et le numéro de série devront toujours être indiqués en cas de commande de pièces de rechange.

7 INDICATIONS POUR L'UTILISATION



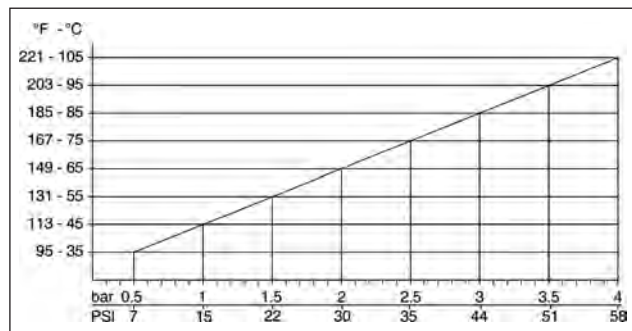
Les pompes série 70HT ont été conçues et fabriquées expressément pour opérer dans des environnements ayant une atmosphère potentiellement non explosible, avec de l'eau douce et filtrée (voir parag. 9.7) et à une température de 85°C.

Elles peuvent également opérer à des températures supérieures, jusqu'à un maximum de 105°C, à condition de respecter certaines conditions de fonctionnement autorisées par le **Bureau Technique** ou le **Service d'assistance clients**.

D'autres liquides pourront être utilisés seulement après l'approbation du **Bureau Technique** ou du **Service d'assistance aux Clients**.

Pour éviter tout dommage dû à la cavitation, forcer l'alimentation des pompes série HT à l'aide d'une pompe booster. Plus la pression d'alimentation sera élevée, plus la partie hydraulique de la pompe durera longtemps. Pour un rapport correct entre pressions minimales d'alimentation et températures relatives, consulter le graphique ci-dessous :

Lorsque la température de l'eau correspond à 85°C, la pression minimale d'alimentation, mesurée directement sur le conduit d'aspiration durant le fonctionnement de la pompe, doit correspondre à 3 bars.



7.1 Température de l'eau



La température maximum autorisée de l'eau est de 85°C. Pour pouvoir utiliser la pompe avec de l'eau à une température supérieure, il est conseillé de faire appel au **Bureau Technique** ou au **Service d'assistance clients**.

7.2 Débit et pression maximums

Les performances indiquées dans le catalogue se réfèrent aux performances maximales que peut fournir la pompe. **Indépendamment** de la puissance utilisée, la pression et le nombre de tours maximums indiqués sur la plaque d'identification ne peuvent être dépassés si cela n'est pas expressément autorisé par le **Bureau Technique** ou le **Service d'assistance aux Clients**.

7.3 Régime minimum de rotation

Le régime minimum de rotation de la pompe est de 200 tr/min ; un régime minimum inférieur doit être expressément autorisé par le **Bureau Technique** ou le **Service d'assistance clients**.

7.4 Émission sonore

Le test de détection de la pression sonore a été effectué conformément à la directive 2000/14 du parlement Européen et du Conseil (directive machines) et à la norme EN-ISO 3744-2010 avec instrument de classe 1.

Le relevé final de la pression sonore devra être effectué sur la machine/système complet.

Si l'opérateur se trouve à une distance inférieure à 1 mètre, il devra utiliser des protections acoustiques adéquates conformément aux normes en vigueur.

7.5 Vibrations

Le relevé de la valeur doit être effectué seulement avec la pompe montée sur l'installation et aux performances déclarées par le client. Les valeurs devront être conformes aux normes en vigueur.

7.6 Marques et types d'huiles préconisés

La pompe est livrée avec de l'huile adaptée à une température ambiante allant de 0°C à 30°C.

Certains types d'huile conseillés sont indiqués dans le tableau ci-après ; ces huiles contiennent des additifs pour augmenter la protection contre la corrosion et la résistance à la fatigue (selon DIN 51517 partie 2).

Dans l'alternative, il est également possible d'utiliser des huiles lubrifiantes pour Engrenages Automobiles SAE 85W-90.

Fabricant	Lubrifiant
Agip	AGIP ACER220
ARAL	Aral Degol BG 220
BP	BP Energol HLP 220
Castrol	CASTROL HYPIN VG 220 CASTROL MAGNA 220
DEA	Falcon CL220
elf	ELF POLYTELIS 220 REDUCTELF SP 220
Esso	NUTO 220 TERESSO 220
FINA	FINA CIRKAN 220
FUCHS	RENOLIN 212 RENOLIN DTA 220
Mobil	Mobil DTE Oil BB
Shell	Shell Tellus Öl C 220
SRS	Wintershall Ersolon 220 Wintershall Wiolan CN 220
TEXACO	RANDO HD 220
TOTAL	TOTAL Cortis 220

Contrôler le niveau d'huile et faire l'appoint si nécessaire.

À l'aide de la tige du niveau d'huile rep. ①, Fig. 3.

Pour contrôler le niveau d'huile, la pompe doit être à température ambiante ; pour la vidange de l'huile, la pompe doit être à température d'exercice. Retirer : la jauge de niveau rep. ① puis le bouchon rep. ②, Fig. 3.

Procéder au contrôle de l'huile et à la vidange selon le tableau Fig. 14, chapitre 11.

La quantité nécessaire est d' ~ 2 litres.

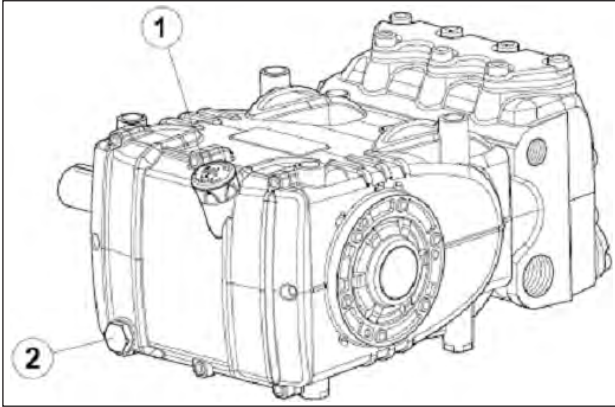


Fig. 3

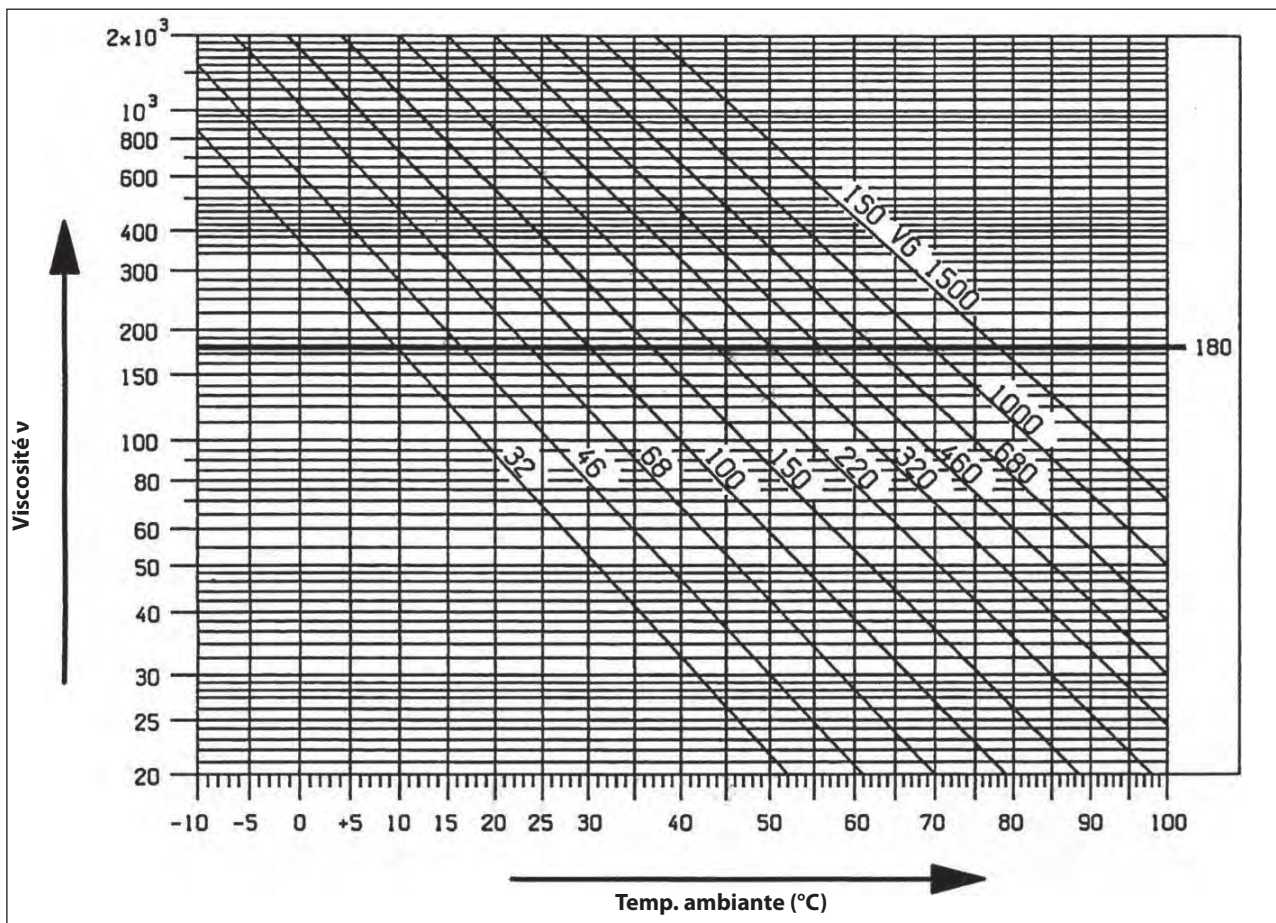


Dans tous les cas, vidanger l'huile au moins une fois par an car elle pourrait se détériorer à cause de l'oxydation.

Pour une température ambiante non comprise entre 0°C et 30°C, suivre les indications contenues dans le diagramme suivant, en considérant que l'huile doit avoir une viscosité minimale de 180 cSt.

Diagramme de Viscosité / Température ambiante

mm²/s = cSt



Verser l'huile usagée dans un récipient spécial et l'éliminer auprès des centres autorisés. Elle ne doit en aucun cas être déversée dans l'environnement.

8 PRISES ET CONNEXIONS

Les pompes de la série 70HT (voir Fig. 4) sont pourvues de :

- ① 2 orifices d'aspiration "IN" de 1" Gaz.
- La connexion de la ligne à l'un des deux orifices n'interfère pas sur le bon fonctionnement de la pompe ; les orifices non utilisés devront être fermés hermétiquement.
- ② 2 orifices de refoulement "OUT" de 1/2" Gaz.
- ③ 3 orifices auxiliaires de 1/4" Gaz, utilisés habituellement pour le manomètre.

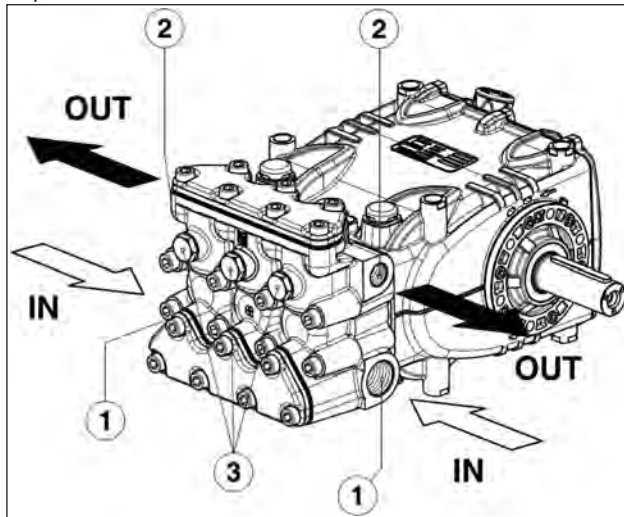


Fig. 4

9 INSTALLATION DE LA POMPE

9.1 Installation

La pompe doit être fixée en position horizontale au moyen des pieds d'appui filetés prévus à cet effet M12 ; serrer les vis au couple de 80 Nm.

La base doit être parfaitement plate et suffisamment rigide afin d'éviter toute flexion et désalignement de l'axe du couplage pompe/transmission, dus au couple de serrage transmis durant le fonctionnement.

Le groupe ne doit pas être fixé au sol ; il faut interposer des éléments antivibrants.

Pour des applications spéciales, contacter le **Bureau Technique** ou le **Service d'assistance clients**.



Remplacer le bouchon auxiliaire de fermeture prévu pour le trou de remplissage de l'huile (de couleur rouge), situé sur le couvercle arrière du carter, avec la tige du niveau d'huile, en vérifiant que la quantité soit correcte.

La jauge de niveau d'huile devra toujours être accessible, même lorsque le groupe est monté.



L'arbre de la pompe (PTO) ne doit pas être fixé solidement au groupe propulseur.

Nous conseillons d'utiliser les types de transmission suivants :

- Hydraulique au moyen d'un flasque ; pour une application correcte, consulter le **Bureau Technique** ou le **Service d'assistance clients**.
- Avec des courroies trapézoïdales.
- À cardan (respecter les angles de travail maxi conseillés par les constructeurs).
- Joint élastique.

9.2 Sens de rotation

Le sens de rotation est indiqué par une flèche présente sur le carter, à proximité de l'arbre de prise de mouvement.

En se plaçant face à la tête de la pompe, le sens de rotation devra résulter comme il est indiqué Fig. 5

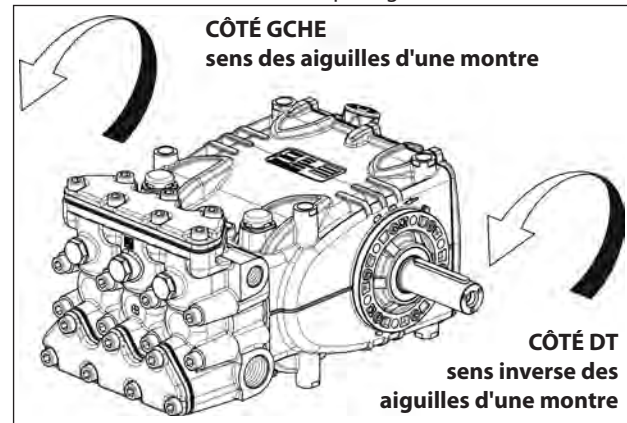


Fig. 5

9.3 Changement de version

On parle de pompe version droite quand :

En observant la pompe de face du côté tête, l'arbre de la pompe doit avoir la queue PTO du côté DROIT.

On parle de pompe version gauche quand :

En observant la pompe de face du côté tête, l'arbre de la pompe doit avoir la queue PTO du côté GAUCHE.

N.B. La version représentée sur la Fig. 5 est de Droite.



La version peut être modifiée exclusivement par des techniciens spécialisés et autorisés en respectant scrupuleusement les consignes ci-après :

1. Séparer la partie hydraulique de la partie mécanique, comme l'indique le chapitre 2, parag. 2.2.3 du **Manuel de réparation**.
2. Tourner la partie mécanique de 180° et replacer le couvercle arrière du carter de sorte que la jauge du niveau d'huile soit tournée vers le haut ; replacer l'étrier de levage et les bouchons de fermeture des orifices situés sur la partie supérieure du carter ; après quoi, replacer correctement la plaque d'identification dans son siège taillé sur le carter.



S'assurer que les orifices de drainage inférieurs situés sur le carter en face des pistons sont ouverts et non pas fermés par les bouchons en plastique prévus pour la version précédente.

3. Assembler la partie hydraulique à la partie mécanique, comme l'indique le **Manuel de réparation**.

9.4 Raccordements hydrauliques

Pour isoler l'installation contre les vibrations produites par la pompe, il est préférable de réaliser le premier tronçon de conduite adjacent à la pompe (en aspiration comme en refoulement) avec des tuyaux flexibles. La consistance du tronçon de conduite d'aspiration devra être telle à éviter les déformations causées par la dépression produite par la pompe.

9.5 Pompe booster

Le débit de la pompe d'alimentation booster doit correspondre au moins au double du débit déclaré pour la pompe à pistons et son actionnement doit être indépendant.



Toujours amorcer la pompe booster avant la pompe à piston.

9.6 Ligne d'aspiration

Pour un bon fonctionnement de la pompe, la ligne d'aspiration devra présenter les caractéristiques suivantes :

1. Diamètre intérieur minimum comme l'indique le graphique au parag. 9.9 mais toujours supérieur ou égal à celui de la tête de la pompe.



Le long du parcours de la conduite, éviter les restrictions localisées qui peuvent causer des pertes de charge et par conséquent une cavitation. Éviter à tout prix les coudes à 90°, les connexions avec d'autres tuyauteries, les étranglements, les contre-pentes, les courbes inversées en « U », les raccordements en « T ».

2. Réaliser l'installation de sorte à assurer une charge d'eau positive minimum de 0,20 m (0,02 bars) et maximum de 80 m (8 bars) mesurée sur la buse d'alimentation de la pompe, en toutes conditions d'utilisation ; cette valeur minimum est valable pour l'eau froide jusqu'à 20°C, pour les températures supérieures, consulter le graphique spécial (chapitre 7, Conseils pour l'utilisation).
Les pompes peuvent opérer également à une pression d'alimentation inférieure, à condition de respecter certaines conditions de fonctionnement autorisées par le **Bureau Technique** ou le **Service d'assistance clients**.
3. Être parfaitement hermétique et construite de façon à assurer une étanchéité parfaite et longue durée.

4. Éviter qu'une fois à l'arrêt, la pompe se vide, même partiellement.
5. Ne pas utiliser de raccords oléodynamiques, raccords à 3 ou 4 voies, adaptateurs, bagues, etc. Ils pourraient en effet réduire les performances de la pompe.
6. Ne pas installer de trompes de venturi ou d'injecteurs pour l'aspiration du détergent.
7. Éviter d'utiliser des clapets de fond ou d'autres types de clapets anti-retour.
8. Ne pas faire à nouveau circuler le rejet de la vanne by-pass directement en aspiration.
9. Prévoir des cloisons à l'intérieur du réservoir pour éviter que les flux d'eau provenant de la vanne by-pass et de la ligne d'alimentation du réservoir puissent créer des tourbillons ou des turbulences à proximité de la prise du tuyau d'alimentation de la pompe.
10. S'assurer que la ligne d'aspiration, avant d'être raccordée à la pompe, est parfaitement propre à l'intérieur.

9.7 Filtration

Installer un filtre sur la ligne d'aspiration de la pompe, le plus près possible de la pompe (schémas Fig. 6 et Fig. 6/a) de sorte qu'il soit facilement accessible pour les inspections et présentant les caractéristiques suivantes :

1. Débit minimum 3 fois supérieur au débit indiqué sur la plaque d'identification de la pompe.
2. Diamètre des orifices d'entrée/sortie non inférieur au diamètre de l'orifice d'aspiration de la pompe.
3. Degrés de filtration compris entre 200 et 360 µm.

Avec vanne de régulation à actionnement manuel

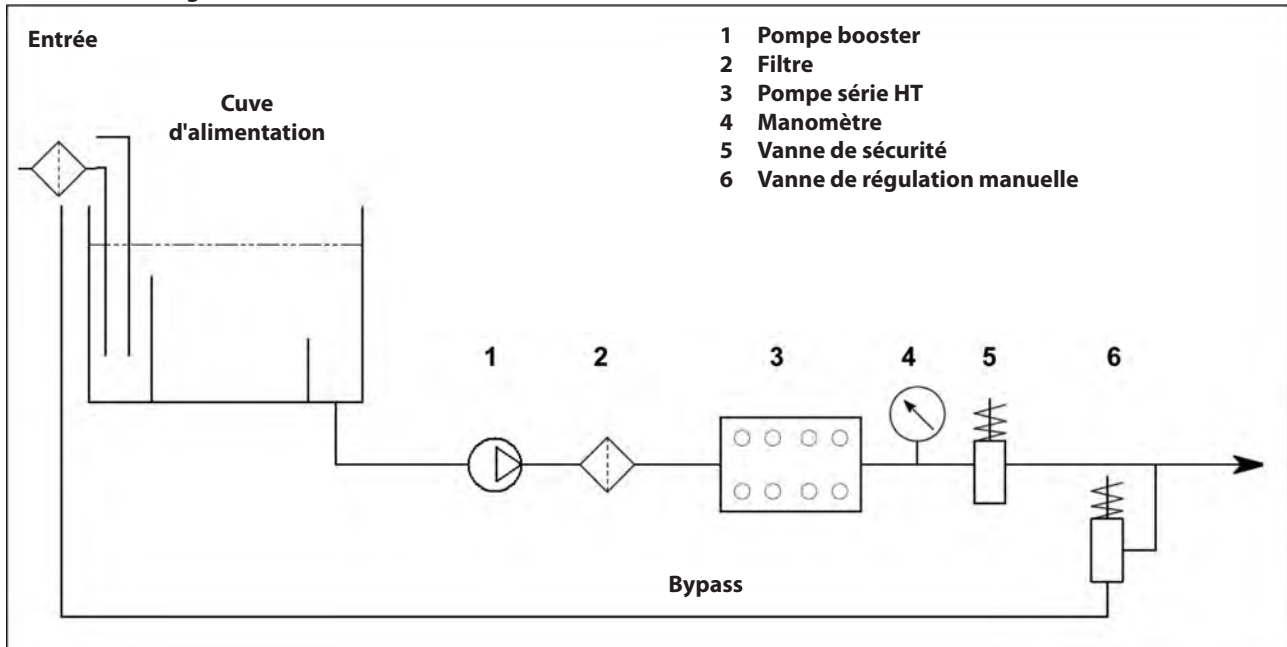


Fig. 6

Avec la vanne de régulation à actionnement pneumatique.

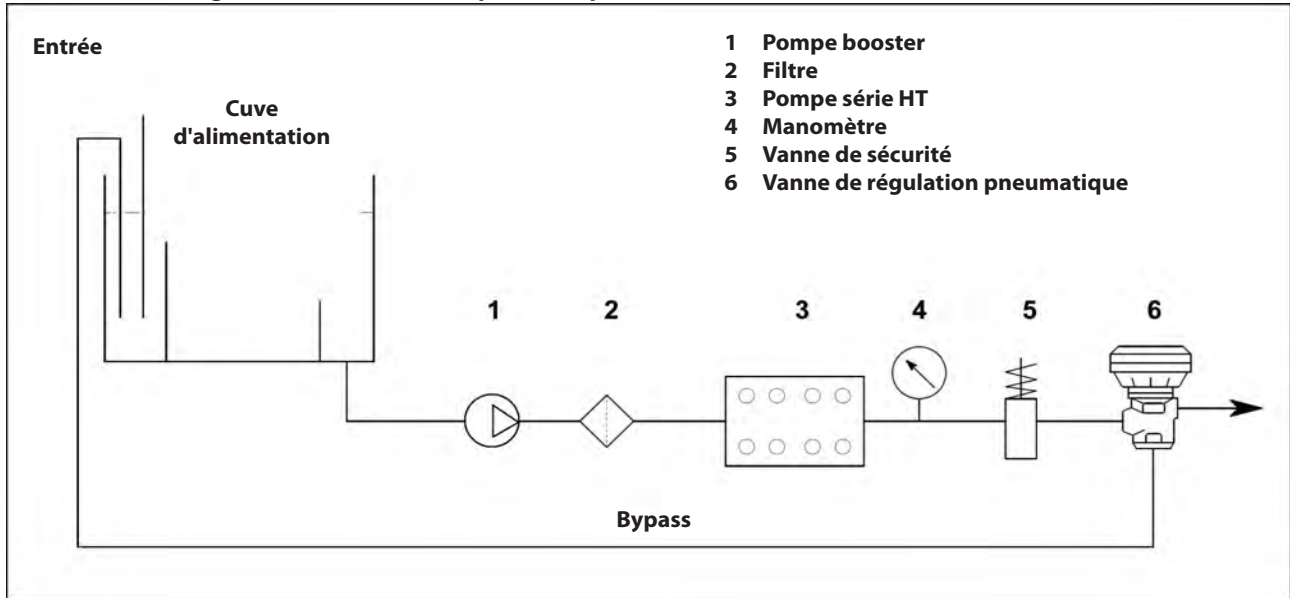


Fig. 6/a



Pour le bon fonctionnement de la pompe, prévoir des entretiens réguliers des filtres, programmés selon l'utilisation effective de la pompe et également en fonction de la qualité de l'eau utilisée et des réelles conditions d'obstruction

9.8 Ligne de refoulement

Pour la réalisation d'une ligne de refoulement correcte, respecter les consignes d'installation suivantes :

1. Le diamètre interne du tuyau doit être suffisamment grand pour garantir la vitesse correcte du fluide, voir le graphique au parag. 9.9.
2. Le premier tronçon de conduite relié à la pompe doit être flexible, afin d'isoler les vibrations, produites par la pompe, des autres éléments de l'installation.
3. Utiliser des tuyaux et des raccords pour haute pression qui garantissent de larges marges de sécurité en toutes conditions d'exercice.
4. Installer un régulateur de pression sur la ligne de refoulement.
5. Utiliser des manomètres adaptés à supporter des charges pulsatoires typiques des pompes à pistons.
6. Tenir compte, en phase de réalisation, des pertes de charge de la ligne qui se traduisent en une diminution de la pression utilisée par rapport à la pression mesurée à la pompe.
7. Pour les applications dans lesquelles les pulsations produites par la pompe sur la ligne de refoulement résultent nuisibles ou inopportunes, installer un amortisseur de pulsations aux dimensions adaptées.

9.9 Calcul du diamètre interne des tuyaux des conduites

Pour déterminer le diamètre interne de la conduite, se référer au diagramme suivant :

Conduite d'aspiration

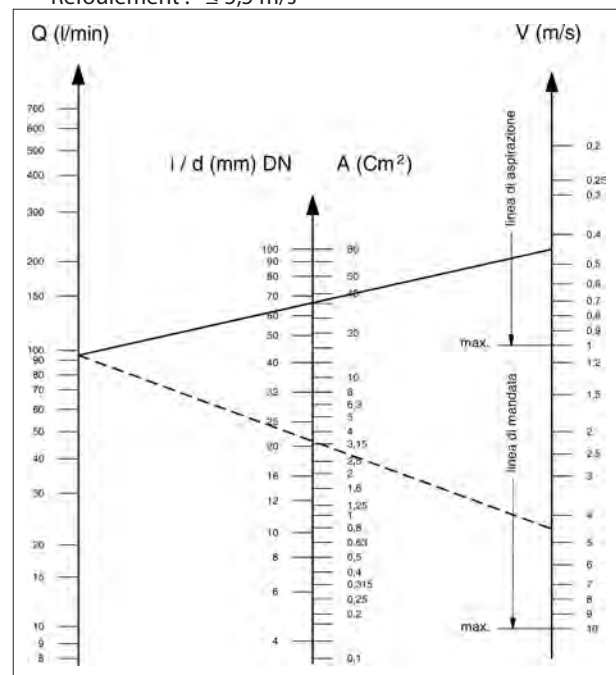
Avec un débit de ~ 95 l/min et une vitesse de l'eau de 0,45 m/s La ligne du graphique qui réunit les deux échelles rencontre l'échelle centrale indiquant les diamètres, sur une valeur correspondant à ~ 66 mm.

Conduite de refoulement

Avec un débit de ~ 95 l/min et une vitesse de l'eau de 4,5 m/s La ligne du graphique qui réunit les deux échelles rencontre l'échelle centrale indiquant les diamètres, sur une valeur correspondant à ~ 21 mm.

Vitesses optimales :

- Aspiration : $\leq 0,5$ m/s
- Refoulement : $\leq 5,5$ m/s



Le graphique ne tient pas compte de la résistance des tuyaux, des soupapes, de la perte de charge due à la longueur des conduites, de la viscosité du liquide pompé et de la température de ce dernier. En cas de besoin, contacter le **Bureau Technique** ou le **Service d'assistance aux Clients**.

9.10 Transmission avec courroie trapézoïdale.

La pompe peut être commandée par un système de courroies trapézoïdales.

Pour ce modèle de pompe, nous conseillons d'utiliser 2 courroies XPB (16,5x13 dentelées) ; seulement en cas d'utilisations prolongées, utiliser le profil XPC, les caractéristiques et la valeur de puissance transmise par chaque courroie sont indiquées sur le diagramme de la Fig. 7, en fonction du nombre de tours normalement déclaré par le constructeur.

Diamètre minimum de la poulie conduite (sur l'arbre de la pompe) : ≥ 160 mm.

La charge radiale sur l'arbre ne doit pas être supérieure à 3000 N (valeur nécessaire pour la définition du plan). La transmission est considérée appropriée si une telle charge est appliquée à une distance maximum de $a=30$ mm de l'épaule de l'arbre (P.T.O) comme l'indique la Fig. 10.



Pour des dimensions différentes de celles spécifiées ci-dessus, contacter le **Bureau Technique** ou le **Service d'assistance aux Clients**.

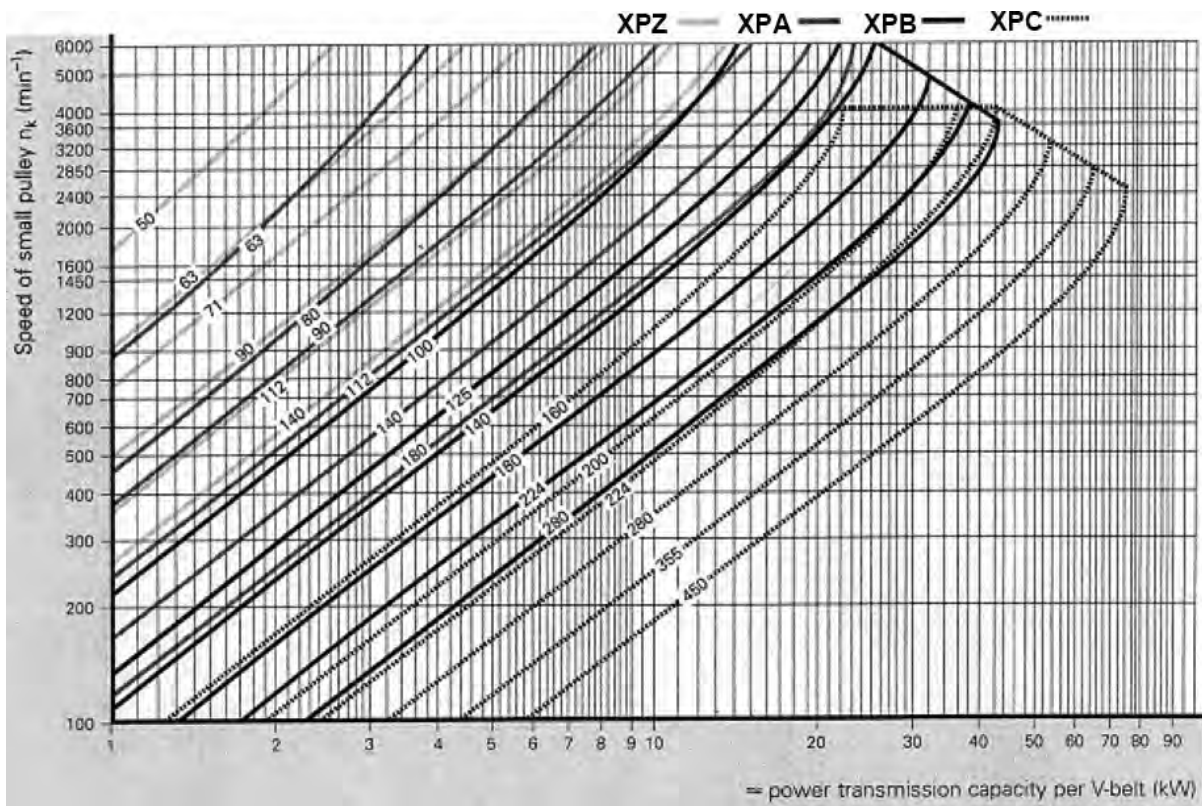


Fig. 7

9.11 Définition de la transmission

Pour éviter de transmettre des charges radiales anormales sur l'arbre et sur son roulement, respecter les indications suivantes :

- Utiliser des poulies pour courroies trapézoïdales avec les dimensions de la gorge prescrites/conseillées par le constructeur de la courroie utilisée. En cas de manque d'indications, se référer à la Fig. 8 et au tableau de la Fig. 9.

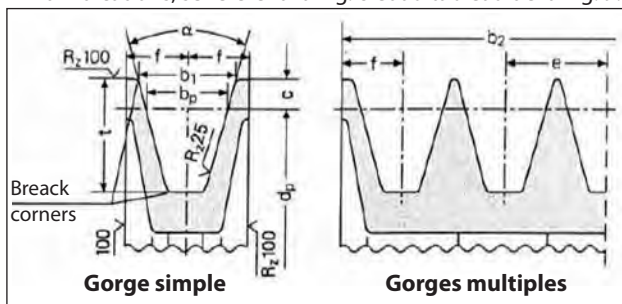


Fig. 8

Dimensions (en mm)

Section courroie selon DIN 7753 partie 1 et B.S. 3790		symbole DIN symbole B.S./ISO	XPB/SPB SPB	XPC/SPC SPC
Section courroie selon DIN 2215 et B.S. 3790		symbole DIN symbole B.S./ISO	17 B	22 C
Largeur du pas			b_w	14.0
Largeur augmentée cannelure $b_1 \approx$				$\alpha = 34^\circ$
				$\alpha = 38^\circ$
			c	8.0
Distance entre les cannelures			e	$23 \pm 0,4$
			f	$14,5 \pm 0,8$
Profondeur augmentée cannelure			t_{min}	22.5
α	34°	pour diamètre primitif	d_w	de 140 à 190
	38°	courroies trapézoïdales à section étroite DIN 7753 partie 1		> 190
α	34°	pour diamètre primitif	d_w	de 112 à 190
	38°	courroies trapézoïdales à section classique DIN 2215		> 190
Tolérance pour $\alpha = 34^\circ-38^\circ$				$\pm 1^\circ$
Poulies pour b_2 pour nombre de cannelures z $b_2 = (z-1) e + 2 f$			1	29
			2	52
			3	75
			4	98
			5	121
			6	144
			7	167
			8	190
			9	213
			10	236
			11	259
			12	282

Le diamètre minimum de la poulie doit être respecté.
Ne pas utiliser pour des courroies trapézoïdales stratifiées.

Fig. 9

- b) Utiliser des courroies à haut rendement - par exemple **XPB** au lieu de **SPB** - car il sera nécessaire d'avoir une quantité inférieure de courroies égales à la puissance transmise et par conséquent une distance inférieure de la résultante par rapport à l'épaulement de l'arbre (P.T.O.) « a » Fig. 10.

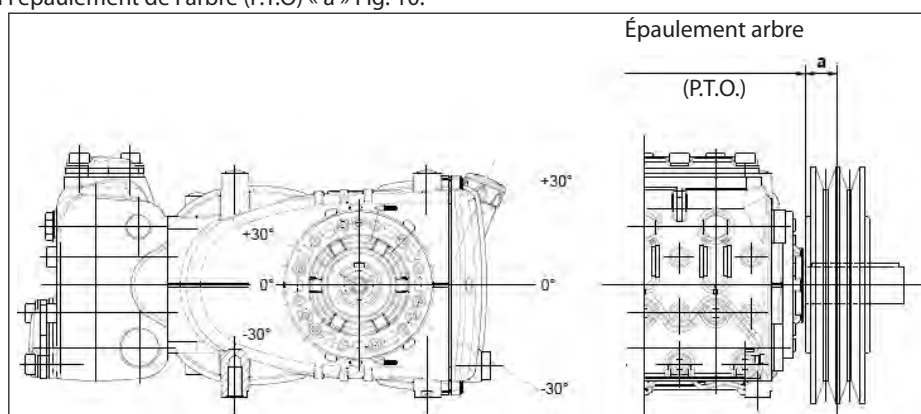


Fig. 10

- c) Tendrer les courroies selon les prescriptions du constructeur ; une valeur excessive sollicite de façon irrégulière le roulement et par conséquent, en réduit la durée et entraîne une usure précoce de la poulie. La tension dépend de plusieurs variables, comme l'indique le parag. 9.12.
- d) La longueur de la courroie a une tolérance naturelle $\geq \pm 0,75\%$; c'est pour cette raison que les 2 courroies devront être achetées couplées.
- e) Contrôler la direction de la tension de la courroie comme l'indique la Fig. 10 : pour d'autres nécessités, contacter le **Bureau Technique** ou le **Service d'Assistance Clients**.
- f) Ajuster l'alignement des gorges de la poulie conductrice et de la poulie conduite.

9.12 Définition de la tension statique à appliquer aux courroies

La tension statique dépend :

- De l'entraxe entre les deux poulies (longueur de la courroie).
- De la charge due à la tension statique de la courroie.
- Du nombre de courroies.
- De l'angle d'enroulement de la plus petite poulie.
- De la vitesse moyenne.
- etc.

Le diagramme Fig. 11 pour courroies à profil XPB permet d'obtenir la tension correcte T_c (flèche de la courroie avec la charge du dynamomètre de 71 N) par rapport à l'entraxe.

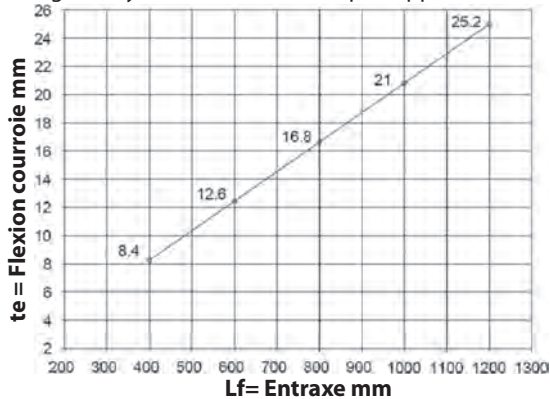


Fig. 11

Conclusion : avec un entraxe de 400 mm et un dynamomètre, en chargeant de 75 N le brin de la courroie comme l'indique la Fig. 12, on obtiendra une flexion « te » d'environ 8.4 mm.

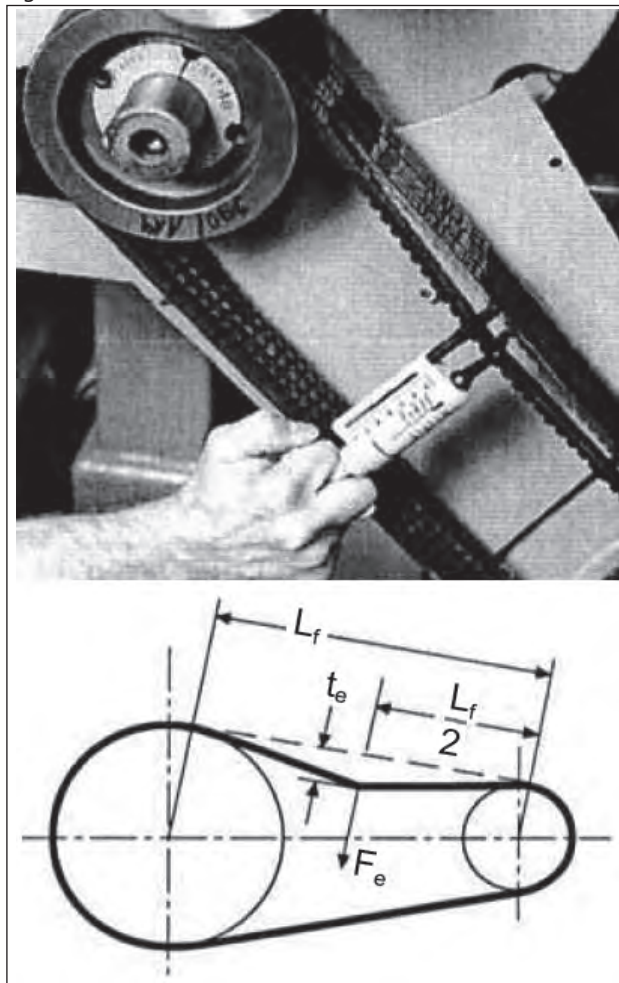


Fig. 12

Lf = Entraxe
te = Flexion de la courroie
Fe = 75 N Charge Dynamomètre

N.B₁. Sauf indication contraire du fournisseur des courroies, le contrôle de l'entraînement et de la tension doit être effectué après plus de 30 minutes de marche nécessaires pour obtenir le réglage normal des courroies. Le meilleur rendement et la durée maximale seront obtenus grâce à une tension correcte.

N.B₂. En cas de besoin ou d'entretien normal, ne jamais remplacer la courroie seule, mais le kit complet.

9.13 Transmission de puissance depuis le second PTO

Les pompes HT Standard peuvent être dotées sur demande d'une prise de force auxiliaire sur le côté opposé à l'actionnement (Transmission de puissance depuis le second PTO).

La transmission peut être effectuée :

- Au moyen des courroies trapézoïdales.
- Au moyen du joint.

Avec les courroies trapézoïdales, le couple max. prélevable résulte être :

20 Nm qui correspond à :

2,3 ch à 800 tr/min ;

4,1 ch à 1450 tr/min ;

Avec le joint, le couple maxi prélevable résulte être :

40 Nm qui correspond à :

4,6 ch à 800 tr/min ;

8,2 ch à 1450 tr/min ;



Avec la courroie trapézoïdale, la transmission est considérée valable si : la tension de la courroie est appliquée à une distance maxi de 18 mm par rapport à l'épaule du dispositif appliqué au vilebrequin (voir Fig. 13) ; diamètre mini poulie à utiliser Ø 100 mm.



Avec transmission au moyen du joint, faire particulièrement attention à ce que l'alignement soit parfait afin de ne pas provoquer des forces transversales sur l'arbre de la pompe.

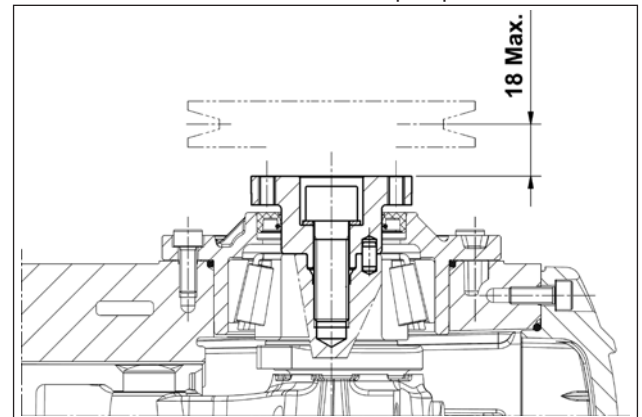


Fig. 13



Pour des applications différentes de celles spécifiées ci-dessus, contacter le **Bureau Technique** ou le **Service d'assistance aux Clients**.

10 DÉMARRAGE ET FONCTIONNEMENT

10.1 Contrôles préliminaires

Avant le démarrage, s'assurer que :



La ligne d'aspiration est raccordée et sous pression (voir parag. 9.4 - 9.5 - 9.6) la pompe ne doit jamais tourner à vide.

- La ligne d'aspiration garantit aussi une étanchéité dans le temps.
- Toutes les éventuelles vannes de sectionnement entre la source d'alimentation et la pompe sont complètement ouvertes. La ligne de refoulement est à échappement libre afin de permettre à l'air présent dans la tête de la pompe de ressortir rapidement et de favoriser un rapide amorçage.

- Tous les raccords et les connexions, en aspiration et en refoulement, sont serrés à fond.
- Les tolérances de couplage sur l'axe de la pompe/transmission (désalignement des demi-accouplements, inclinaison du cardan, entraînement des courroies, etc.) restent dans les limites prévues par le constructeur de la transmission.
- L'huile dans le carter de la pompe est au bon niveau, en le vérifiant avec la jauge prévue à cet effet (rep. ①, Fig. 14) et exceptionnellement avec le témoin de niveau (rep. ②, Fig. 14).

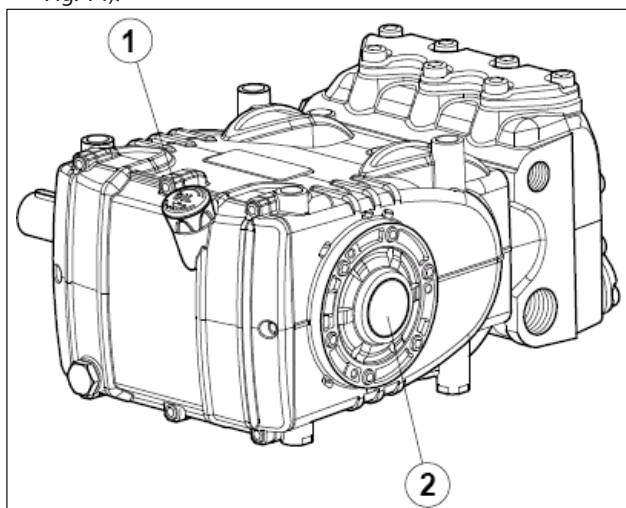


Fig. 14



En cas de stockage prolongé ou de longue inactivité, contrôler le bon fonctionnement des soupapes d'aspiration et de refoulement.

10.2 Démarrage

- Au premier démarrage, vérifier que le sens de rotation et la pression d'alimentation soient corrects.
- Démarrer la pompe sans aucune charge.
- S'assurer que la pression d'alimentation est correcte.
- Vérifier qu'en phase d'exercice, le régime de rotation ne dépasse pas celui indiqué sur la plaque d'identification.
- Laisser fonctionner la pompe pendant un délai d'au moins 3 minutes avant de la mettre sous pression.
- Avant chaque arrêt de la pompe, mettre la pression à zéro en agissant sur la vanne de régulation ou sur les éventuels dispositifs d'évacuation et réduire le nombre de tours au minimum (actionnements avec moteurs endothermiques).

11 ENTRETIEN PRÉVENTIF

Pour assurer la fiabilité et l'efficacité de la pompe, il est nécessaire de respecter les intervalles d'entretien indiqués dans le tableau Fig. 15.

ENTRETIEN PRÉVENTIF	
Toutes les 500 heures	Toutes les 1000 heures
Vérification du niveau d'huile	Vidange de l'huile
	Vérification / Remplacement* : Soupapes Sièges de soupape Ressorts de soupape Guides de soupape
	Vérification / Remplacement* : Joints H.P. Joints L.P.

Fig. 15

* Pour le remplacement, suivre les indications reportées dans le **Manuel de réparation**.

12 REMISAGE DE LA POMPE

12.1 Longue période d'inactivité

Si la pompe fonctionne pour la première fois longtemps après la date d'expédition, avant de la mettre en marche, vérifier le niveau d'huile, contrôler les soupapes selon les modalités indiquées au chapitre 10, puis observer les procédures de mise en marche décrites.

12.2 Méthode de remplissage de la pompe avec une émulsion anticorrosive ou une solution antigel

Méthode de remplissage de la pompe avec une émulsion anticorrosive ou une solution antigel en utilisant une pompe externe à membrane sur la base du schéma décrit au parag. 9.7, installée entre le rep. ① et le rep. ② des Fig. 6 et Fig. 6/a :

- Utiliser, à la place de la cuve de service, un récipient adapté contenant la solution à pomper.
- Fermer l'orifice de drainage du filtre, s'il est ouvert.
- S'assurer que les tuyaux à utiliser sont propres à l'intérieur et enduire les raccords de graisse.
- Raccorder le tuyau d'évacuation haute pression à la pompe.
- Raccorder le tuyau d'aspiration à la pompe à membrane.
- Raccorder le tuyau d'aspiration entre la tête de la pompe et la pompe à membrane.
- Remplir le conteneur de service avec la solution/émulsion.
- Mettre les extrémités libres du tuyau d'aspiration ainsi que le tuyau d'évacuation à haute pression à l'intérieur du récipient.
- Démarrer la pompe à membrane.
- Pomper l'émulsion jusqu'à ce qu'elle ressorte du tuyau d'évacuation à haute pression.
- Continuer le pompage pendant au moins une autre minute.
- Arrêter la pompe et retirer les tuyaux précédemment raccordés.
- Nettoyer, graisser et boucher les raccords sur la tête de la pompe.

En cas de besoin, les caractéristiques de l'émulsion peuvent être renforcées par exemple en ajoutant Shell Donax.



13 PRÉCAUTIONS CONTRE LE GEL

Dans les zones et durant les périodes de l'année à risque de gel, suivre les indications indiquées au chapitre 12 (voir parag. 12.2).

En présence de gel, ne jamais mettre la pompe en marche avant que le circuit ne soit complètement dégelé, cela pour éviter d'endommager gravement la pompe.



14 CONDITIONS DE GARANTIE

La période et les conditions de garantie sont contenues dans le contrat d'achat.

La garantie sera toutefois annulée si :

- La pompe a été utilisée pour des motifs différents de ceux consentis.
- La pompe a été équipée d'un moteur électrique ou endothermique avec des performances supérieures à celles indiquées dans le tableau.
- Les dispositifs de sécurité prévus ont été déréglés ou débranchés.
- La pompe a été utilisée avec des accessoires ou des pièces de rechange non fournis par Interpump Group.
- Les dommages ont été causés par :
 - utilisation impropre
 - inobservation des instructions à suivre lors de l'entretien
 - utilisation différente de celle décrite dans les instructions opérationnelles
 - débit insuffisant
 - installation défectueuse
 - emplacement incorrect ou dimensions erronées des tuyaux
 - modifications non autorisées apportées au projet
 - cavitation.

15 ANOMALIES DE FONCTIONNEMENT ET CAUSES POSSIBLES



Au démarrage de la pompe, aucun bruit ne s'est produit :

- La pompe n'est pas amorcée et tourne à vide.
- Manque d'eau en aspiration.
- Les soupapes sont bloquées.
- La ligne de refoulement est fermée et ne permet pas à l'air présent dans la tête de la pompe de ressortir.



La pompe aspire de façon irrégulière :

- Aspiration d'air.
- Alimentation insuffisante.
- Les courbes, coudes, raccords présents le long de la ligne d'aspiration rétrécissent le passage du liquide.
- Le filtre d'aspiration est sale ou trop petit.
- La pompe booster, si présente, fournit une pression ou un débit insuffisant.
- La pompe n'est pas amorcée à cause d'une charge d'eau insuffisante ou parce que la soupape de refoulement est fermée durant l'amorçage.
- La pompe n'est pas amorcée à cause du collage de certaines soupapes.
- Soupapes usagées.
- Joints de pression usagés.
- Fonctionnement anormal de la vanne de régulation de la pression.
- Problèmes sur la transmission.



La pompe ne fournit pas le débit indiqué sur la plaque/bruit excessif :

- Alimentation insuffisante (voir les causes diverses indiquées ci-dessus).
- Le nombre de tours est inférieur à celui indiqué sur la plaque d'identification ;
- Fuite excessive provenant de la vanne de régulation de la pression.
- Soupapes usagées.
- Fuite excessive provenant des joints de pression.
- Cavitation due à :
 - Dimensions erronées des conduites d'aspiration/diamètres trop petits.
 - Débit insuffisant.
 - Température de l'eau élevée.



La pression fournie par la pompe est insuffisante :

- L'utilisation (buse) est ou est devenue supérieure à la capacité de la pompe.
- Le nombre de tours est insuffisant.
- Fuite excessive provenant des joints de pression.
- Fonctionnement anormal de la vanne de régulation de la pression.
- Soupapes usagées.



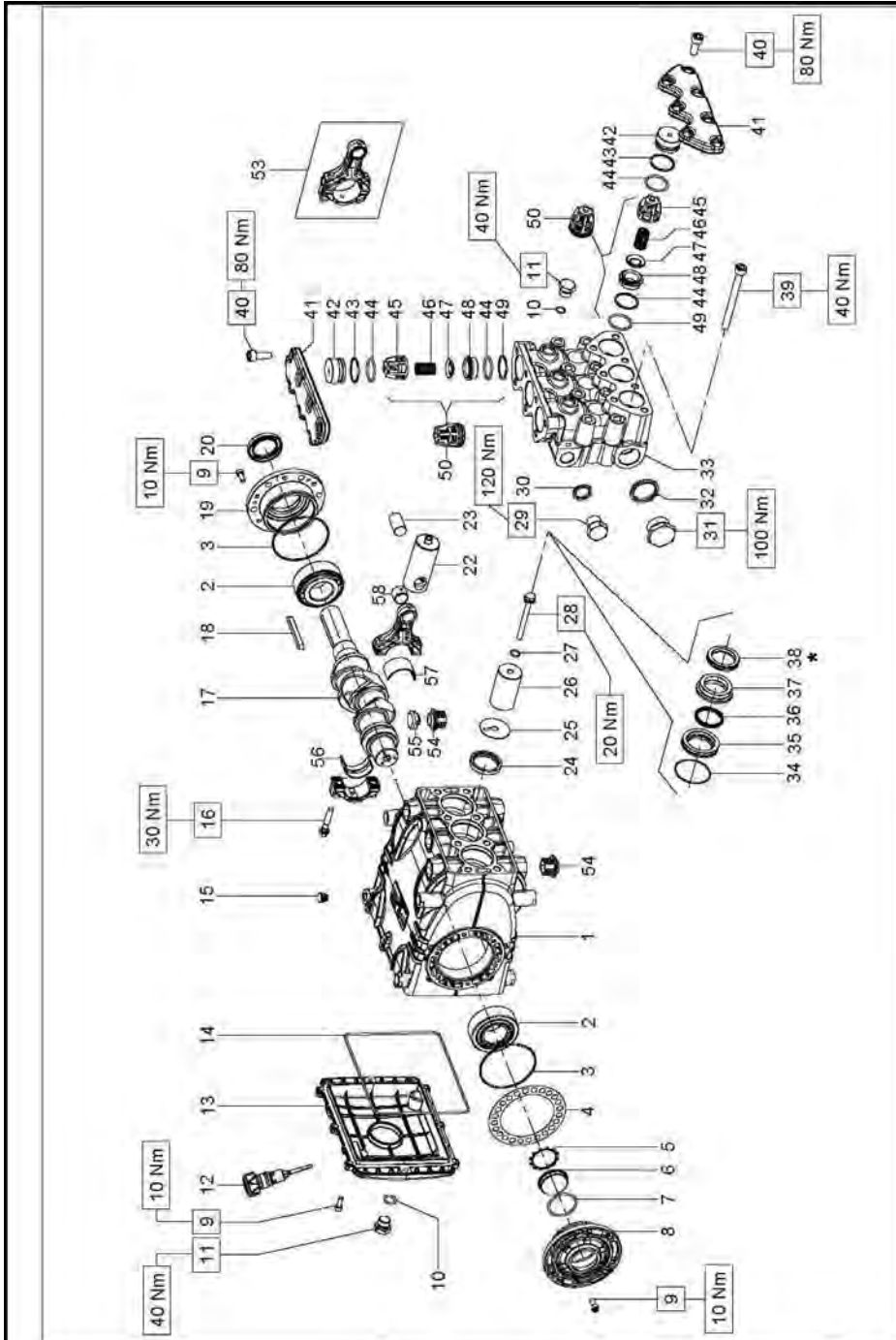
La pompe surchauffe :

- La pompe fonctionne avec une pression excessive ou le nombre de tours est supérieur à celui indiqué sur la plaque d'identification.
- L'huile dans le carter de la pompe est insuffisante ou bien ne correspond pas au type recommandé et indiqué au chapitre 7 (voir parag. 7.6).
- La courroie est trop tendue ou l'alignement du joint ou des poulies n'est pas précis.
- L'inclinaison de la pompe durant le travail est excessive.



Vibrations ou à-coups dans les tuyaux :

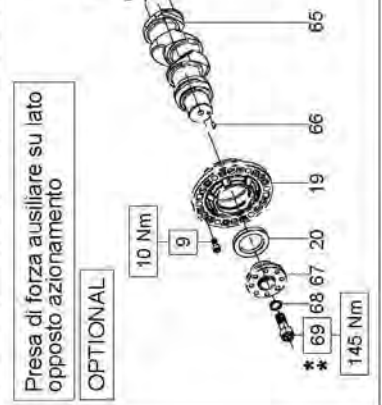
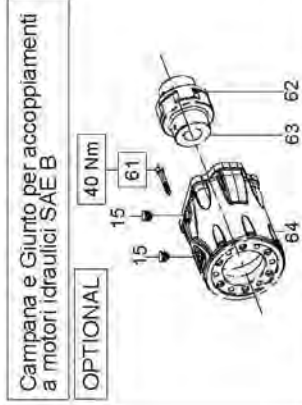
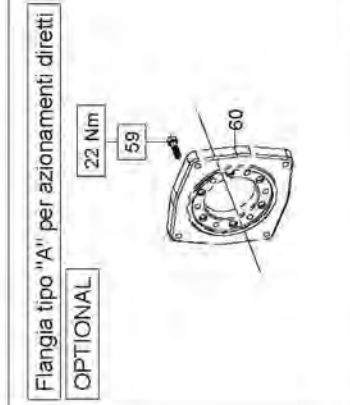
- Aspiration d'air.
- Fonctionnement anormal de la vanne de régulation de la pression.
- Dysfonctionnement des soupapes.
- Mouvement irrégulier dans la transmission.



COD. DIS. 70.9502.00

** Fissare con Loctite 243 col. BLU
 ** Affix with Loctite 243 col. BLUE
 ** Fixer avec de la Loctite 243 couleur BLUE
 ** Mit Loctite 243 BLAU befestigen
 ** Fijar con Loctite 243 col. AZUL

* Lubrificare con grasso al silicone.
 * Lubricate with silicon grease.
 * Graisser avec de la graisse su silicone.
 * Schmierien mit Siikonfett.
 * Lubrifique con graxa de silicone.



HT

SERIE 70

KIT RICAMBI – SPARE KITS



HT7095H

KIT NR.	KIT 212	KIT 2030	KIT 2032	KIT 2156 2157-2158
Posizioni include Positions included	36 - 38	44 - 45 46 - 47 48 - 49 (50)	34 - 35 36 - 37 38	56 - 57
Nr. Pcs.	3	6	1	3

POS	COD.	DESCRIZIONE – DESCRIPTION – KIT	NR
54	70.2225.51	Tappo carter	6
55	71.2259.51	Cappuccio tappo carter	3
56	90.9223.00	Semboc. testa biella – Inf.	2156
	90.9224.00	Semboc. testa biella +0.25 – Inf.	2157
	90.9225.00	Semboc. testa biella +0.50 – Inf.	2158
57	90.9220.00	Semboc. testa biella – Sup.	2156
	90.9221.00	Semboc. testa biella +0.25 – Sup.	2157
	90.9222.00	Semboc. testa biella +0.50 – Sup.	2158
58	90.9100.00	Boccola piede biella	3
AZIONAMENTO DIRETTO CON FLANGIA TIPO A DIRECT DRIVE WITH FLANGE TYPE A			
59	99.3084.00	Vite M8x30 UNI 5931	6
60	10.0673.20	Flangia per motore idraulico	1
AZIONAMENTO IDRAULICO CON CAMPANA E GIUNTO SAE-B HYDRAULIC DRIVE WITH FLANGE AND FLEXIBLE COUPLING SAE-B			
15	98.2060.00	Tappo per foro D. 15	4
61	99.3136.00	Vite M8x45 UNI 5931	6
62	10.0755.47	Elemento elastico	1
63	10.7430.01	Giunto elastico Ø 30x25.4	1
64	10.0752.20	Flangia per motore idraulico SAE-B	1
AZIONAMENTO CON PRESA DI FORZA AUSILIARE DRIVE WITH AUXILIARY PTO			
9	99.1867.00	Vite M6x18 UNI 5931	6
18	91.5000.00	Linguetta 12x8x70 UNI 6604	1
19	70.1500.22	Coperchio cuscinetto lato PTO	1
20	90.1668.00	Anello rad. Ø 35x52x7	1
65	70.0205.35	Albero ecc. con 2° presa di forza	1
66	97.6152.00	Spina Ø 5x10	1
67	70.2234.54	Dispositivo presa di forza ausiliare	1
68	96.7160.00	Rosetta Ø 12x18x1	1
69	99.4295.00	Vite M12x35 UNI 5931	1

POS	COD.	DESCRIZIONE – DESCRIPTION – KIT	NR
27	90.3671.00	OR Ø 11x2	3
28	70.2195.66	Vite fissaggio pistone	3
29	98.2182.00	Tappo G 1/2"x18	1
30	93.1972.00	Rondella con tenuta G 1/2"	1
31	98.2326.00	Tappo G 1"x17	1
32	93.1985.00	Rondella con tenuta G 1"	1
33	70.1241.41	Testata Ø 36	1
	70.1242.41	Testata Ø 36 - NPT	1
34	90.3626.00	OR Ø 50.52x1.78 (2200)	3
35	70.0805.70	Anello di fondo Ø 36	3
36	90.2400.00	Anello ten. alt. Ø 36x42 LP	212-2132
37	70.2165.70	Anello intermedio Ø 36	2132
38	90.2410.00	Anello ten. alt. Ø 36x48x8 HP	212-2132
39	99.3816.00	Vite M10x110 UNI 5931	8
40	99.3671.00	Vite M10x25 UNI 5931	14
41	70.2223.41	Coperchio valvole	2
42	70.2116.70	Tappo valvole aspirazione/mandata	6
43	90.5180.00	Anello antiest. Ø 32.4x36.5x1.5	6
44	90.3865.00	OR Ø 29.82x2.62 (3118)	2030
45	36.2047.05	Guida valvola	2030
46	94.7450.00	Molla Ø 16x27.5	2030
47	36.2010.76	Valvola sferica	2030
48	36.2048.66	Sede valvola	2030
49	90.5178.00	Anello antiest. Ø 31x35.5x1.5	2030
50	36.7143.01	Gruppo valvola aspiraz./mand.	2030
53	70.0305.01	Biella – Completa	3

POS	COD.	DESCRIZIONE – DESCRIPTION - KIT	NR
1	70.0100.22	Carter pompa	1
2	91.8477.00	Cuscinetto a rulli 33207	2
3	90.3915.00	OR Ø 80.6x2.62 (3318)	2
4	70.2200.81	Spessore 0.1 mm.	-
	70.2203.81	Spessore 0.25 mm.	-
5	90.0756.00	Anello seeger Ø 45	1
6	70.2118.01	Spia livello olio	1
7	90.3877.00	OR Ø 39.34x2.62 (3156)	1
8	70.1501.22	Coperchio cuscinetto lato spia	1
9	99.1854.00	Vite M6x16 UNI 5931	20
10	90.3833.00	OR Ø 13.95x2.62 (3056)	4
11	98.2099.00	Tappo G 3/8"x13	4
12	98.2115.00	Tappo con asta Ø 21.5x70	1
13	70.1600.22	Coperchio posteriore carter	1
14	90.3942.00	OR Ø 190.17x2.62 (3750)	1
15	98.2005.00	Tappo per foro Ø 15	7
16	99.3123.00	Vite serraggio biella	6
17	70.0200.35	Albero ecc. C.23	1
18	91.4900.00	Linguetta 8x7x70 UNI 6604	1
19	70.1500.22	Coperchio cuscinetto lato PTO	1
20	90.1668.00	Anello rad. Ø 35x52x7	1
22	70.0500.15	Guida pistone	3
23	97.7420.00	Spinotto Ø 18x36	3
24	90.1677.00	Anello rad. Ø 36x47x67.5	3
25	96.7099.00	Rosetta Ø 10x45x1	3
26	70.0405.09	Pistone Ø 36x62	3

17 DÉCLARATION D'INCORPORATION

DÉCLARATION D'INCORPORATION

(Conformément à l'annexe II de la Directive Européenne 2006/42/CE)

Le fabricant **INTERPUMP GROUP S.p.a. - Via E. Fermi, 25 - 42049 - S- ILARIO D'ENZA - Italie** DÉCLARE sous sa responsabilité exclusive, que le produit identifié et décrit ci-après :

Désignation : Pompe
Type : Pompe alternative à pistons pour eau à haute pression
Marque de fabrique : INTERPUMP GROUP
Modèle : Série 70 HT

Résulte être conforme à la Directive Machines 2006/42/CE
Normes appliquées : UNI EN ISO 12100:2010 - UNI EN 809:2000

La pompe identifiée ci-dessus respecte toutes les qualités requises essentielles de sécurité et de protection de la santé citées au point 1 de l'annexe I de la Directive des Machines :
1.1.2 - 1.1.3 - 1.1.5 - 1.3.1 - 1.3.2 - 1.3.3 - 1.3.4 - 1.5.4 - 1.5.5 - 1.6.1 - 1.7.1 - 1.7.2 - 1.7.4 - 1.7.4.1 - 1.7.4.2 et la documentation technique relative a été rédigée conformément à l'annexe VII B.

De plus, le fabricant s'engage à rendre disponible, suite à une demande adéquatement motivée, une copie de la documentation technique relative à la pompe dans les modes et les termes à définir.

La pompe ne doit pas être mise en marche tant que l'installation à laquelle elle doit être incorporée n'a pas été déclarée conforme aux dispositions des directives et / ou normes relatives.

Personne autorisée à réaliser le manuel technique Nom : Maurizio Novelli
Adresse : INTERPUMP GROUP S.p.A. - Via E. Fermi, 25 -
42049 - S- ILARIO D'ENZA (RE) - Italie

Personne autorisée à rédiger la déclaration : L'administrateur délégué Ing. Paolo Marinsek
Reggio Emilia - Décembre 2012 Signature :



Inhaltsverzeichnis

1	EINLEITUNG	51
2	BESCHREIBUNG DER SYMBOLE	51
3	SICHERHEIT	51
3.1	Allgemeine Sicherheitshinweise	51
3.2	Grundlegende Sicherheitsanforderungen des Hochdrucksystems	51
3.3	Sicherheit bei der Arbeit	51
3.4	Verhaltensregeln bei Verwendung von Strahlrohren	51
3.5	Sicherheit bei der Wartung des Systems.....	52
4	KENNZEICHNUNG DER PUMPE	52
5	TECHNISCHE DATEN	52
6	ABMESSUNGEN UND GEWICHT	52
7	GEBRAUCHSANWEISUNGEN	53
7.1	Wassertemperatur	53
7.2	Fördermenge und Höchstdruck	53
7.3	Minstdrehzahl	53
7.4	Schallemission	53
7.5	Vibrationen.....	53
7.6	Empfohlene Ölmarken und -sorten	53
8	ANSCHLÜSSE UND VERBINDUNGEN	55
9	INSTALLATION DER PUMPE	55
9.1	Installation.....	55
9.2	Drehrichtung	55
9.3	Änderung der Version	55
9.4	Wasseranschlüsse	55
9.5	Booster-Pumpe	55
9.6	Saugleitung.....	56
9.7	Filterung.....	56
9.8	Druckleitung.....	57
9.9	Berechnung des Innendurchmessers der Rohrleitungen	57
9.10	Keilriementrieb.....	58
9.11	Definition des Antriebs	58
9.12	Definition der an die Riemen anzuwendenden statischen Spannung	60
9.13	Antrieb über zweite Zapfwelle.....	60
10	START UND BETRIEB	61
10.1	Vorbereitende Prüfungen	61
10.2	Start.....	61
11	VORBEUGENDE WARTUNG	61
12	EINLAGERUNG DER PUMPE	61
12.1	Längerer Stillstand.....	61
12.2	Vorgehensweise zur Füllung der Pumpe mit Korrosions- und Frostschutzlösung	61
13	VORKEHRUNGEN GEGEN EINFRIEREN	62
14	GARANTIEBEDINGUNGEN	62
15	BETRIEBSSTÖRUNGEN UND MÖGLICHE URSACHEN	62
16	EXPLOSIONSZEICHNUNG UND ERSATZTEILLISTE	63
17	EINBAUERKLÄRUNG	65

1 EINLEITUNG

Diese Anleitung enthält die Anweisungen für den Betrieb und die Wartung der Pumpen 70HT und muss vor deren Inbetriebnahme sorgfältig gelesen und verstanden werden. Der einwandfreie Betrieb und die lange Lebensdauer der Pumpe sind von der korrekten Verwendung und angemessenen Wartung abhängig.

Interpump Group haftet nicht für Schäden durch Nachlässigkeit oder Nichtbeachtung der in dieser Anleitung beschriebenen Vorschriften.

Stellen Sie mit einer Empfangsprüfung fest, ob die Pumpe unbeschädigt und vollständig angeliefert worden ist. Melden Sie etwaige Unstimmigkeiten vor Installation und Inbetriebnahme der Pumpe.

2 BESCHREIBUNG DER SYMBOLE

Lesen Sie vor jeder Arbeit stets aufmerksam die Anweisungen in dieser Anleitung.



Warnzeichen



Lesen Sie vor jeder Arbeit stets aufmerksam die Anweisungen in dieser Anleitung.



Gefahrenzeichen
Stromschlaggefahr.



Gefahrenzeichen
Schutzmaske tragen.



Gefahrenzeichen
Schutzbrille tragen.



Gefahrenzeichen
Vor jeder Arbeit Schutzhandschuhe anziehen.



Gefahrenzeichen
Geeignetes Schuhwerk tragen

3 SICHERHEIT

3.1 Allgemeine Sicherheitshinweise

Die unsachgemäße Verwendung von Pumpen und Hochdrucksystemen sowie die Nichteinhaltung der Installations- und Wartungsvorschriften kann schwere Personen- und/oder Sachschäden verursachen. Hochdrucksysteme dürfen nur von Personal installiert oder betrieben werden, das über die erforderlichen Kompetenzen verfügt und die Eigenschaften der zu verwendenden/ installierenden Bestandteile kennt. Außerdem müssen alle möglichen Vorkehrungen getroffen werden, um höchste Sicherheit unter allen Betriebsbedingungen zu gewährleisten. Weder der Installateur noch das Bedienungspersonal dürfen keine vernünftigerweise anwendbare Vorsichtsmaßnahme unterlassen, die zur Sicherheit beiträgt.

3.2 Grundlegende Sicherheitsanforderungen des Hochdrucksystems

1. Die Druckleitung muss stets ein Sicherheitsventil beinhalten.
2. Die Bestandteile des Hochdrucksystems, besonders der im Freien betriebenen Systeme, müssen in angemessener Weise gegen Regen, Frost und Hitze geschützt sein.
3. Die elektrischen Systemteile müssen gegen Spritzwasser geschützt sein und die einschlägigen Vorschriften erfüllen.

4. Die Hochdruckschläuche müssen dem maximalen Betriebsdruck des Systems entsprechend bemessen sein und dürfen ausschließlich innerhalb des vom Schlauchherstellers angegebenen Betriebsdruckbereichs verwendet werden. Die gleichen Forderungen gelten für das gesamte Hochdruckzubehör des Systems.
5. Die Endseiten der Hochdruckschläuche müssen umhüllt und an einer festen Struktur gesichert werden, um gefährliche Schläge beim Bersten oder Brechen der Verbindungen zu vermeiden.
6. Entsprechende Schutzgehäuse sind in den Antriebssystemen der Pumpe (Kupplungen, Riemenscheiben und Riemen, Nebenantrieben) anzubringen.

3.3 Sicherheit bei der Arbeit



Der Betriebsbereich eines Hochdrucksystems muss deutlich gekennzeichnet und für Unbefugte unzugänglich sein und zu diesem Zweck möglichst abgesperrt oder umzäunt werden. Personal, das befugt ist, diesen Bereich zu betreten, muss im Vorfeld über das korrekte Verhalten in diesem Bereich unterrichtet und über die Risiken informiert werden, die sich aus Defekten oder Störungen des Hochdrucksystems ergeben können.

Vor dem Start des Systems muss das Bedienungspersonal sicherstellen, dass:

1. das Hochdrucksystem ordnungsgemäß versorgt ist, siehe Kapitel 9 Abschn. 9.5.
2. die Saugfilter der Pumpe perfekt sauber sind; es sollten Vorrichtungen für die Anzeige von Verstopfungen installiert werden.
3. die elektrischen Teile in angemessener Weise geschützt und in einwandfreiem Zustand sind.
4. die Hochdruckschläuche keine offensichtlichen Abriebspuren aufweisen und die Anschlüsse in einwandfreiem Zustand sind.

Störungen oder begründete Zweifel, die vor oder während der Arbeit auftreten, müssen unverzüglich gemeldet und durch kompetentes Personal überprüfen werden. In diesen Fällen sofort den Druck abbauen und das Hochdrucksystem anhalten.

3.4 Verhaltensregeln bei Verwendung von Strahlrohren



1. Der Bediener muss immer seine Gesundheit und Sicherheit sowie die von Dritten, die direkt von seinen Handlungen betroffen sein können, an erste Stelle setzen. Seine Vorgehensweise muss stets durch den gesunden Menschenverstand und Verantwortungsbewusstsein geleitet sein.
2. Der Bediener hat immer einen Helm mit Schutzvisier, wasserfeste Schutzkleidung sowie Stiefel tragen, die für den Verwendungszweck geeignet sind und gute Haftung auch auf nassem Boden gewährleisten.

Hinweis: *Angemessene Arbeitskleidung schützt effizient vor Spritzwasser, jedoch nicht vor dem direkten Auftreffen eines Wasserstrahls oder vor Wasserspritzern aus unmittelbarer Nähe. Unter bestimmten Umständen können daher zusätzliche Sicherheitsmaßnahmen erforderlich sein.*

3. Es sollten Teams mit mindestens zwei Personen gebildet werden, die sich bei Bedarf sofort gegenseitig helfen und bei langen und schweren Arbeiten abwechseln können.

4. Der vom Aktionsradius des Strahls betroffene Arbeitsbereich muss unzugänglich und von Gegenständen frei geräumt sein, die durch den unter Druck stehenden Strahl Schaden nehmen bzw. Gefahrensituationen verursachen können.
5. Der Wasserstrahl darf immer nur auf den Arbeitsbereich gerichtet werden, dies auch bei vorbereitenden Prüfungen oder Inspektionen.
6. Der Bediener muss stets auf die Flugbahn der durch den Wasserstrahl abgelösten Partikel achten. Falls erforderlich, muss der Bediener geeignete Schutzwände vorsehen, um die gefährdeten Stellen zu schützen.
7. Während der Arbeit darf sich der Bediener durch nichts ablenken lassen. Personal, das den Arbeitsbereich betreten muss, hat solange zu warten, bis der Bediener die Arbeit unterbricht, und ihn daraufhin sofort über seine Anwesenheit in Kenntnis zu setzen.
8. Aus Sicherheitsgründen ist es unerlässlich, dass alle Mitglieder des Teams immer genau ihre gegenseitigen Absichten kennen, um gefährliche Missverständnisse zu vermeiden.
9. Das Hochdrucksystem darf nur gestartet und unter Druck gesetzt werden, nachdem alle Mitglieder des Teams auf ihrem Platz sind und der Bediener das Strahlrohr auf den Arbeitsbereich gerichtet hat.

3.5 Sicherheit bei der Wartung des Systems

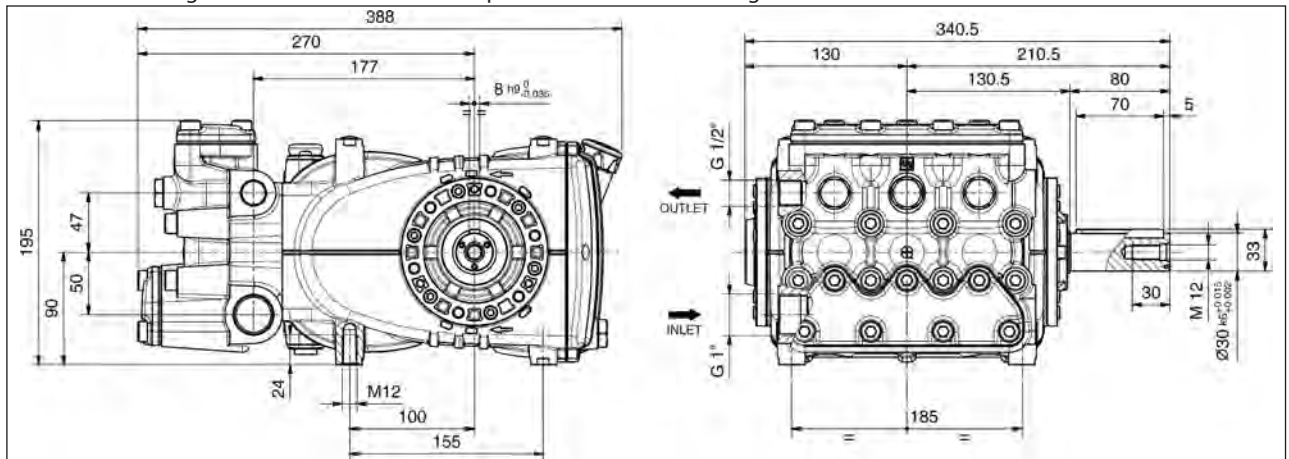
1. Die Wartung des Hochdrucksystems muss zu den vom Hersteller vorgesehenen Intervallen erfolgen. Letzterer ist dafür verantwortlich, dass die gesamte Gruppe die gesetzlichen Anforderungen erfüllt.
2. Die Wartungsarbeiten müssen immer von autorisiertem Fachpersonal durchgeführt werden.
3. Der Ein- und Ausbau der Pumpe sowie der verschiedenen Bauteile darf ausschließlich durch autorisiertes Personal mithilfe zweckmäßiger Werkzeuge erfolgen, um Schäden an den Bauteilen und insbesondere an den Verbindungen zu vermeiden.
4. Verwenden Sie zur Gewähr absoluter Zuverlässigkeit und Sicherheit stets nur Original-Ersatzteile.

5 TECHNISCHE DATEN

Modell	1/min	Fördermenge		Druck		Leistung	
		l/min	Gpm	bar	psi	kW	PS
HT 7095H	1450	100	26.4	90	1305	17.2	23.4
	1350	95	25	100	1450	18.2	24.7
	1200	85	22.5	100	1450	16.3	22.1

6 ABMESSUNGEN UND GEWICHT

Für die Abmessungen und das Gewicht der Pumpen in Standardausführung siehe Abb. 2.



Trockengewicht 37 kg.

Abb. 2

4 KENNZEICHNUNG DER PUMPE

Jede Pumpe ist durch ein Typenschild, siehe Pos. ① in Abb. 1 mit folgenden Daten gekennzeichnet:

- Modell und Version der Pumpe
- Seriennummer
- Max. Drehzahl
- Leistungsaufnahme PS - kW
- Druck bar - PSI
- Fördermenge l/min - Gpm

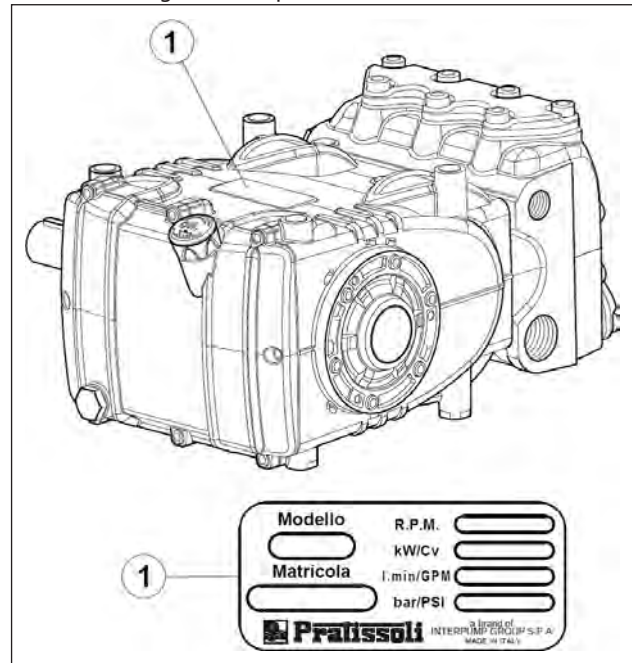


Abb. 1



Modell, Version und Seriennummer sind bei der Bestellung von Ersatzteilen immer anzugeben

7 GEBRAUCHSANWEISUNGEN



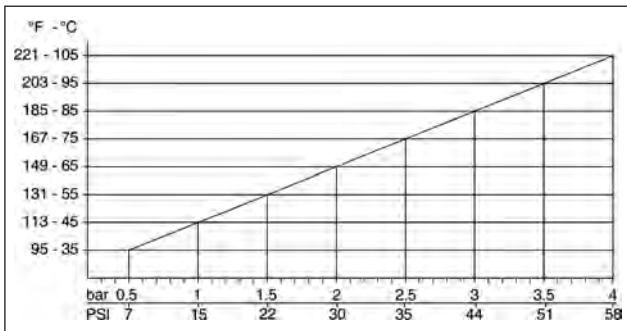
Die Pumpen der Baureihe 70HT sind eigens für den Betrieb in nicht explosionsgefährdeten Umgebungen mit enthärtetem und gefiltertem Wasser (siehe Abschn. 9.7) und einer Temperatur von 85°C ausgelegt.

Die Pumpen können auch bei höheren Temperaturen bis zu maximal 105°C arbeiten, sofern bestimmte von der **technischen Abteilung** oder dem **Kundendienst** genehmigte Betriebsbedingungen eingehalten werden. Andere Flüssigmedien dürfen nur nach ausdrücklicher Genehmigung durch die **technische Abteilung** oder den **Kundendienst** verwendet werden.

Zur Vermeidung kavitationsbedingter Schäden müssen die Pumpen der Baureihe HT durch Unterstützung einer Booster-Pumpe versorgt werden. Je höher der Versorgungsdruck ist, desto mehr verlängert sich die Lebensdauer der gesamten Pumpenhydraulik.

Das korrekte Verhältnis zwischen min. Versorgungsdrücken und entsprechenden Temperaturen können Sie folgendem Diagramm entnehmen:

Bei einer Wassertemperatur von 85°C muss der direkt beim Betrieb der Pumpe an der Saugleitung gemessene min. Versorgungsdruck 3 bar betragen.



7.1 Wassertemperatur



Die zulässige Höchsttemperatur des Wassers beträgt 85°C. Für den Betrieb der Pumpe bei höheren Wassertemperaturen sollten Sie mit der **technischen Abteilung** oder dem **Kundendienst** Rücksprache nehmen.

7.2 Fördermenge und Höchstdruck

Die im Katalog angegebenen Leistungen beziehen sich auf die Höchstleistungen der Pumpe. **Unabhängig** von der genutzten Leistung dürfen die auf dem Typenschild angegebenen Höchstwerte für Druck und Drehzahl nur mit ausdrücklicher Genehmigung durch die **technische Abteilung** oder den **Kundendienst** überschritten werden.

7.3 Mindestdrehzahl

Die Mindestdrehzahl der Pumpe beträgt 200 1/min. Eine niedrigere Mindestdrehzahl muss ausdrücklich durch die **technische Abteilung** oder den **Kundendienst** genehmigt werden.

7.4 Schallemission

Die Schalldruckprüfung wurde gemäß der Richtlinie 2000/14 des Europäischen Parlaments und des Rates (Maschinenrichtlinie) sowie der Norm EN-ISO 3744-2010 mit Geräten der Klasse 1 durchgeführt.

Die endgültige Messung des Schalldrucks muss an der kompletten Maschine/dem vollständigen System durchgeführt werden.

Sollte sich der Bediener weniger als 1 m vom System entfernt befinden, muss er einen angemessenen Gehörschutz tragen, der die geltenden gesetzlichen Vorschriften erfüllt.

7.5 Vibrationen

Die Messung des Wertes darf nur bei installierter Pumpe an der Anlage und mit den vom Kunden erklärten Leistungen erfolgen. Die Werte müssen den geltenden gesetzlichen Vorschriften entsprechen.

7.6 Empfohlene Ölmarken und -sorten

Die Pumpe wird mit einem für Umgebungstemperaturen von 0°C bis 30°C geeigneten Öl geliefert.

In folgender Tabelle sind einige empfohlenen Ölsorten verzeichnet. Diese Öle sind für besseren Korrosionsschutz und höhere Alterungsbeständigkeit (nach DIN 51517 Teil 2) mit Zusätzen angereichert.

Alternativ dazu können Sie auch Schmieröle für Automotive-Getriebe SAE 85W-90 verwenden.

Hersteller	Schmieröl
Agip	AGIP ACER220
ARAL	Aral Degol BG 220
BP	BP Energol HLP 220
Castrol	CASTROL HYPIN VG 220 CASTROL MAGNA 220
DEA	Falcon CL220
elf	ELF POLYTELIS 220 REDUCTELF SP 220
Esso	NUTO 220 TERESSO 220
FINA	FINA CIRKAN 220
FUCHS	RENOLIN 212 RENOLIN DTA 220
Mobil	Mobil DTE Oil BB
Shell	Shell Tellus Öl C 220
SRS	Wintershall Ersolon 220 Wintershall Wiolan CN 220
TEXACO	RANDO HD 220
TOTAL	TOTAL Cortis 220

Überprüfen Sie den Ölstand und füllen Sie bei Bedarf Öl über den

Ölmesstab Pos. ①, Abb. 3 nach.

Die Ölstandprüfung hat mit der Pumpe auf Umgebungstemperatur zu erfolgen, für den Ölwechsel soll die Pumpe dagegen auf Betriebstemperatur sein. Entfernen Sie dazu: den Ölmesstab Pos. ① und anschließend den Verschluss Pos. ②, Abb. 3 nach. Für die Ölstandprüfung und den Ölwechsel siehe Tabelle in Abb. 14 Kapitel 11.

Die benötigte Menge beträgt ~ 2 Liter.

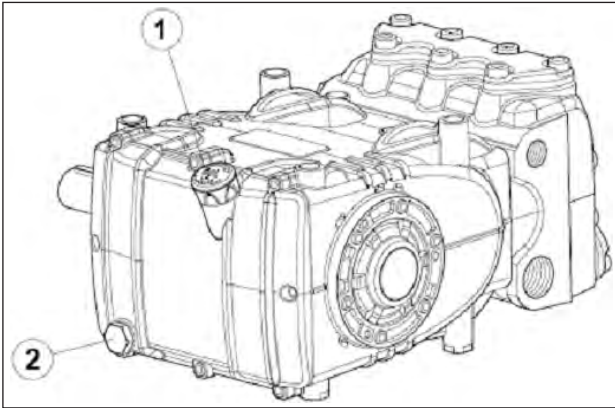


Abb. 3

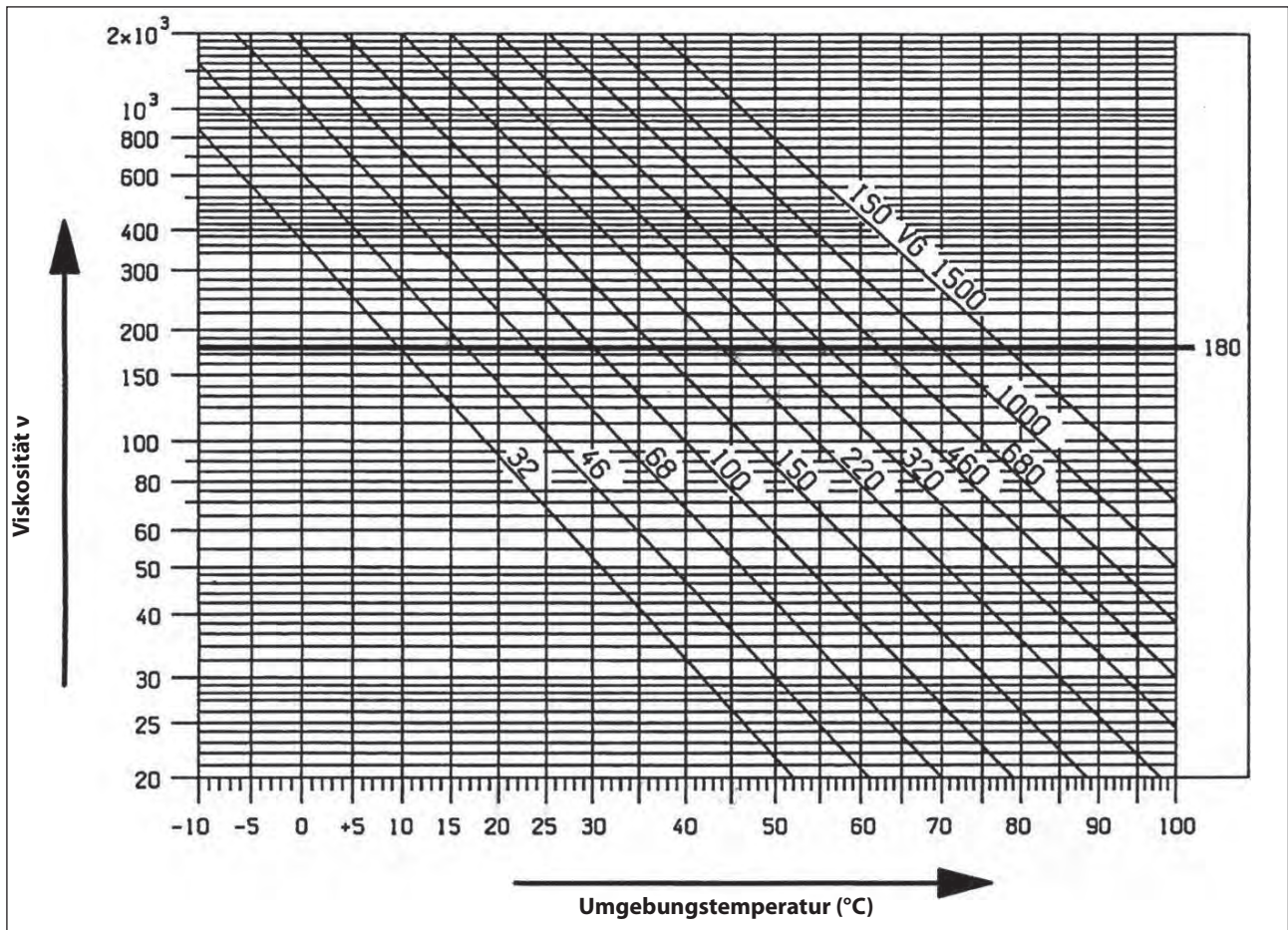


Aufgrund der zeitlich bedingten Oxidation muss das Öl in jedem Fall mindestens einmal pro Jahr gewechselt werden.

Wenn die Umgebungstemperatur nicht zwischen 0°C und 30°C liegt, beachten Sie bitte die in nachstehendem Diagramm enthaltenen Anweisungen und berücksichtigen Sie, dass das Öl eine Viskosität von mindestens 180 cSt aufweisen muss.

Diagramm Viskosität / Umgebungstemperatur

mm²/s = cSt



Altöl muss in einem geeigneten Behälter gesammelt und den entsprechenden Wertstoffstellen zugeführt werden. Es darf auf keinen Fall in die Umwelt abgeleitet werden.

8 ANSCHLÜSSE UND VERBINDUNGEN

Die Pumpen der Baureihe 70HT (siehe Abb. 4) verfügen über:

① 2 Sauganschlüsse "IN" 1" Gas.

An welchen der beiden Anschlüsse die Leitung angeschlossen wird, ist für die Funktionstüchtigkeit der Pumpe unerheblich; nicht verwendete Anschlüsse müssen dicht verschlossen werden.

② 2 Druckanschlüsse "OUT" 1/2" Gas.

③ 3 Hilfsanschlüsse 1/4" Gas; in der Regel für das Manometer verwendet.

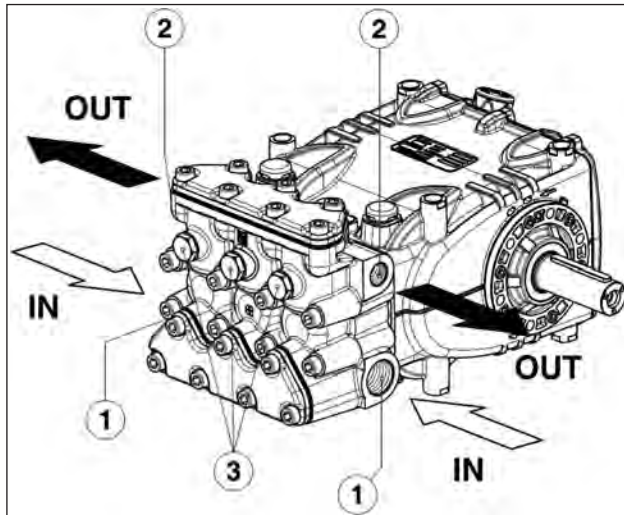


Abb. 4

9 INSTALLATION DER PUMPE

9.1 Installation

Die Pumpe muss in horizontaler Position mit den entsprechenden Gewindestellfüßen M12 eingebaut werden; ziehen Sie die Schrauben mit einem Anzugsmoment von 80 Nm fest.

Die Stellfläche muss perfekt eben und solide genug sein, um das Durchbiegen oder Fluchtungsfehler an der Kupplungsachse Pumpe/Antrieb durch das beim Betrieb übertragene Drehmoment zu verhindern.

Die Baugruppe nicht ungefedert am Boden befestigen, Sie müssen vielmehr Vibrationsdämpfer unterfüttern.

Wenden Sie sich für spezielle Anwendungen an die **technische Abteilung** oder den **Kundendienst**.



Ersetzen Sie den Schraubverschluss der Öleinfüllöffnung (rot) am rückseitigen Gehäusedeckel und überprüfen Sie den Ölstand mit dem Ölmesstab.

Der Ölmesstab muss auch nach montierter Baugruppe zugänglich sein.



Die Pumpenwelle (PTO) darf mit dem Antriebsstrang nicht starr verbunden sein.

Wir empfehlen folgende Antriebstypen:

- Hydraulisch mittels Flansch; wenden Sie sich für die korrekte Anwendung an die **technische Abteilung** oder den **Kundendienst**.
- Mit Keilriemen.
- Mit Gelenkwelle (beachten Sie die vom Hersteller empfohlenen max. Winkel).
- Mit elastischer Kupplung.

9.2 Drehrichtung

Die Drehrichtung ist durch einen Pfeil auf dem Gehäuse in der Nähe der Zapfwelle gekennzeichnet.

Vor dem Pumpenkopf stehend muss die Drehrichtung den Angaben in Abb. 5 entsprechen.

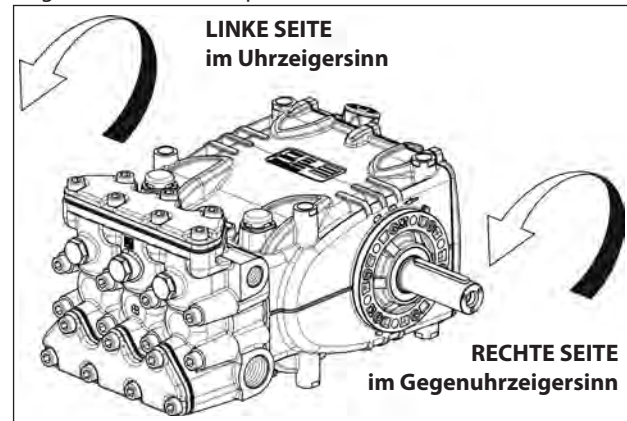


Abb. 5

9.3 Änderung der Version

Die rechte Pumpenausführung ist dann gegeben, wenn: sich der Zapfwellenstummel der Pumpenwelle bei Frontansicht auf den Pumpenkopf auf der rechten Seite befindet.

Die linke Pumpenausführung ist dann gegeben, wenn: sich der Zapfwellenstummel der Pumpenwelle bei Frontansicht auf den Pumpenkopf auf der linken Seite befindet.

Hinweis In Abb. 5 ist die rechte Pumpenausführung gezeigt.



Die Version darf nur von autorisiertem Fachpersonal unter strikter Beachtung folgender Anweisungen geändert werden:

1. Trennen Sie die Hydraulik von der Mechanik, wie in Kapitel 2 Abschn. 2.2.3 der **Reparaturanleitung** beschrieben.
2. Drehen Sie die Mechanik um 180° und setzen Sie den hinteren Gehäusedeckel so auf, dass der Ölmesstab nach oben zeigt; richten Sie den Hebebügel und die zugehörigen Verschlusschrauben im oberen Teil des Gehäuses aus, bringen Sie dann das Typenschild wieder korrekt in seinem Sitz am Gehäuse an.



Stellen Sie sicher, dass die unteren Ablassöffnungen am Gehäuse im Bereich der Kolben geöffnet und nicht durch Kunststoffstopfen der vorherigen Version verschlossen sind.

3. Verbinden Sie Hydraulik und Mechanik, wie in der **Reparaturanleitung** beschrieben.

9.4 Wasseranschlüsse

Um die Anlage von den beim Pumpenbetrieb erzeugten Schwingungen zu isolieren, sollten für den ersten Leitungsabschnitt an der Pumpe (sowohl saug- als druckseitig) Schläuche verwendet werden. Der Ansaugtrakt muss so beschaffen sein, dass Verformungen durch den von der Pumpe erzeugten Unterdruck vermieden werden.

9.5 Booster-Pumpe

Die Booster-Pumpe muss mindestens das Zweifache der Nenn-Förderleistung der Kolbenpumpe aufweisen und über eine unabhängige Betätigung verfügen.



Vor Start der Kolbenpumpe ist stets die Booster-Pumpe einzuschalten.

9.6 Saugleitung

Für den einwandfreien Pumpenbetrieb muss die Saugleitung folgende Eigenschaften aufweisen:

1. Der min. Innendurchmesser muss dem Diagramm im Abschn. 9.9 entsprechen und in jedem Fall größer oder gleich dem des Pumpenkopfes sein.



Entlang des Leitungsverlaufs sind lokalisierte Verengungen zu vermeiden, die Druckverluste mit daraus folgender Kavitation verursachen können. Unbedingt 90°-Bögen, Verbindungen mit anderen Leitungen, Drosselstellen, Gegengefälle, umgekehrte U-Kurven und T-Anschlüsse vermeiden.

2. Die Anordnung muss derart gestaltet sein, dass unter sämtlichen Betriebsbedingungen eine an der Versorgungsöffnung der Pumpe gemessene positive Förderhöhe von mindestens 0,20 m (0,02 bar) und höchstens 80 m (8 bar) gewährleistet wird. Dieser Mindestwert gilt für kaltes Wasser mit einer Temperatur bis zu 20°C, für höhere Temperaturen verweisen wir auf das entsprechende Diagramm (Kapitel 7, Gebrauchsanweisungen). Die Pumpen können auch bei geringerem Versorgungsdruck arbeiten, sofern bestimmte und ausdrücklich von der **technischen Abteilung** oder dem **Kundendienst** genehmigte Betriebsbedingungen eingehalten werden.
3. Die Leitung muss perfekt dicht und so ausgelegt sein, die langfristige Dichtigkeit zu garantieren.

4. Beim Anhalten der Pumpe darf sich die Leitung selbst teilweise nicht entleeren.
5. Keine hydraulischen 3- oder 4-Wege-Armaturen, Adapter usw. verwenden, da diese die Leistung der Pumpe beeinträchtigen können.
6. Keine Venturi-Rohre oder Einspritzdüsen für das Ansaugen von Reinigungsmittel installieren.
7. Der Einsatz von Bodenventilen oder anderen Arten von Rückschlagventilen ist zu vermeiden.
8. Den Auslass des Bypass-Ventils nicht direkt in den Ansaugtrakt leiten.
9. Geeignete Trennwände im Inneren des Tanks einrichten, um zu vermeiden, dass der Wasserstrom aus dem Bypass und der Versorgungsleitung des Tanks Verwirbelungen oder Turbulenzen am Anschluss des Versorgungsschlauchs der Pumpe bilden kann.
10. Stellen Sie vor dem Anschluss der Saugleitung sicher, dass diese innen vollkommen sauber ist.

9.7 Filterung

In der Saugleitung muss so nah wie möglich an der Pumpe (Pläne Abb. 6 und Abb. 6/a) ein leicht zugänglicher Filter mit folgenden Eigenschaften installiert werden:

1. Die min. Fördermenge muss 3 Mal höher sein als die Nenn-Förderleistung der Pumpe.
2. Der Durchmesser der Ein-/Auslassöffnungen darf nicht kleiner sein als der Durchmesser des Ansauganschlusses der Pumpe.
3. Filterfeinheit zwischen 200 und 360 µm.

Mit manuell betätigtem Regelventil

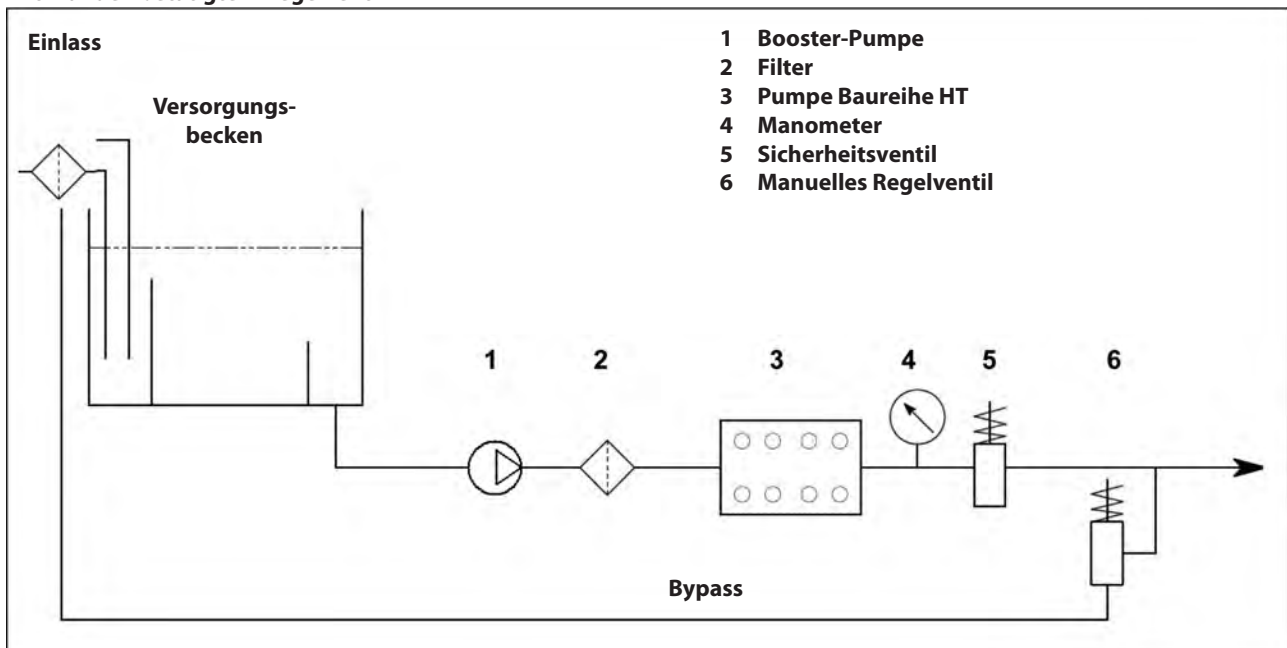


Abb. 6

Mit pneumatisch betätigtem Regelventil

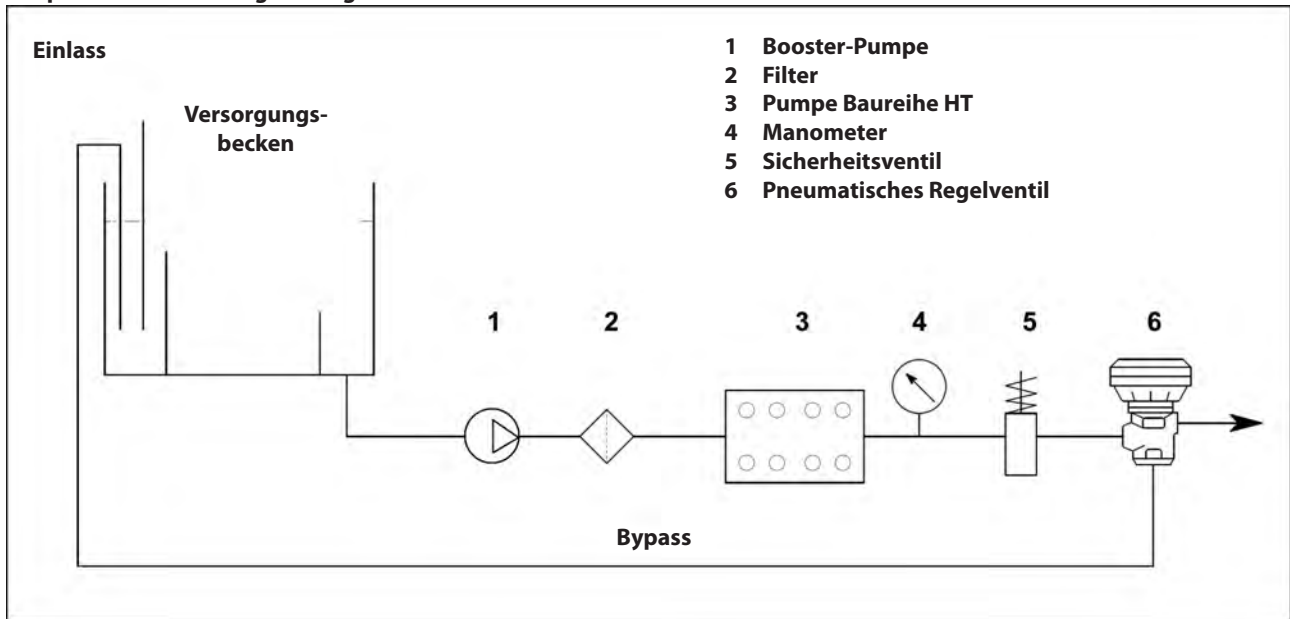


Abb. 6/a



Für den ordnungsgemäßen Betrieb der Pumpe müssen regelmäßige Reinigungen der Filter durchgeführt und entsprechend der tatsächlichen Nutzung der Pumpe sowie der Qualität des verwendeten Wassers und der tatsächlichen Verstopfung geplant werden

9.8 Druckleitung

Für die Auslegung einer korrekten Druckleitung beachten Sie bitte die folgenden Installationsvorschriften:

1. Der Innendurchmesser der Leitung muss die richtige Geschwindigkeit des Flüssigmediums gewährleisten, siehe Diagramm in Abschn. 9.9.
2. Für den an die Pumpe angeschlossenen ersten Leitungsabschnitt muss ein Schlauch verwendet werden, um die von der Pumpe erzeugten Vibrationen nicht an den übrigen Teil der Anlage zu übertragen.
3. Leitungen und Armaturen für Hochdruckenwendungen verwenden, die hohe Sicherheitsreserven unter sämtlichen Betriebsbedingungen garantieren.
4. In der Druckleitung muss ein Überdruckventil installiert werden.
5. Manometer verwenden, die den typischen pulsierenden Lasten der Kolbenpumpen standhalten.
6. Bei der Planung sind Druckverluste der Leitung zu berücksichtigen, die am Abnahmepunkt zu einem Minderdruck gegenüber des an der Pumpe gemessenen Drucks führen.
7. Für Anwendungen, bei denen sich die Pulsationen der Pumpe in der Druckleitung als schädlich oder unerwünscht erweisen, muss ein Pulsationsdämpfer geeigneter Größe installiert werden.

9.9 Berechnung des Innendurchmessers der Rohrleitungen

Für die Berechnung des Innendurchmessers der Leitung siehe folgendes Diagramm:

Saugleitung

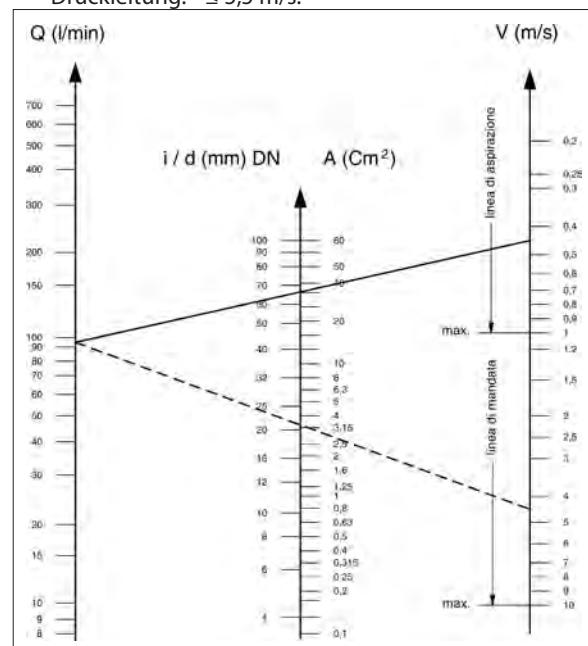
Mit einer Fördermenge von ~ 95 l/min und einer Fließgeschwindigkeit des Wassers von 0,45 m/s. Die Verbindungslinie der beiden im Graph dargestellten Skalen schneidet die mittlere Skala der Durchmesser bei einem Wert von ~ 66 mm.

Druckleitung

Mit einer Fördermenge von ~ 95 l/min und einer Fließgeschwindigkeit des Wassers von 4,5 m/s. Die Verbindungslinie der beiden im Graph dargestellten Skalen schneidet die mittlere Skala der Durchmesser bei einem Wert von ~ 21 mm.

Optimale Geschwindigkeiten:

- Saugleitung: $\leq 0,5$ m/s.
- Druckleitung: $\leq 5,5$ m/s.



Der Graph berücksichtigt nicht den Widerstand der Leitungen und Ventile, den aus der Leitungslänge hervorgehenden Druckverlust, die Viskosität der gepumpten Flüssigkeit und deren Temperatur. Wenden Sie sich bei Bedarf an die **technische Abteilung** oder den **Kundendienst**.

9.10 Keilriementrieb

Die Pumpe kann durch ein System von Keilriemen angetrieben werden.

Für dieses Pumpenmodell empfehlen wir den Einsatz von 2 Riemen XPB (16,5x13 gezahnt); nur für lange Laufzeiten sollte das Profil XPC verwendet werden. Eigenschaften sowie die pro Riemen übertragbare Leistung können dem Diagramm in Abb. 7 in Abhängigkeit der vom Hersteller normalerweise erklärten Drehzahl entnommen werden.

Mindestdurchmesser der angetriebenen Riemenscheibe (auf der Pumpenwelle): ≥ 160 mm.

Die radiale Belastung der Welle darf 3000 N (für die Definition der Anordnung erforderlicher Wert) nicht übersteigen. Der Antrieb gilt als richtig bemessen, wenn die Belastung bei einem maximalen Abstand $a=30$ mm vom Wellenbund (Zapfwelle) angewandt wird, siehe Abb. 10.



Wenden Sie sich für davon abweichende Dimensionierungen an die **technische Abteilung** oder den **Kundendienst**.

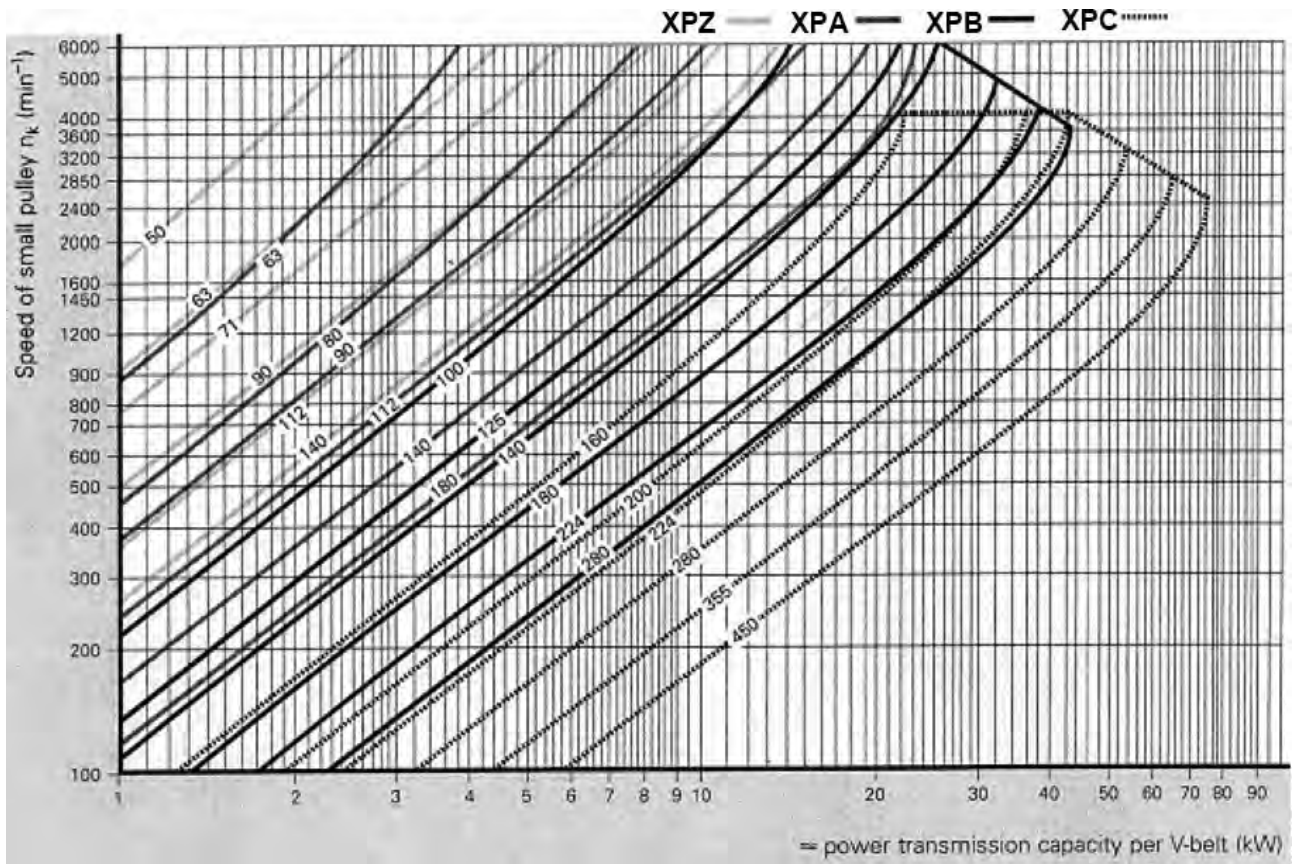


Abb. 7

9.11 Definition des Antriebs

Um anomale radiale Belastungen an Welle und ihrem Lager zu vermeiden, beachten Sie folgende Vorgaben:

- a) Verwenden Sie Riemenscheiben für Keilriemen mit den vom Riemenhersteller vorgeschriebenen / empfohlenen Rillenmaßen. In Ermangelung dieser Werte halten Sie sich an die Vorgaben in Abb. 8 und die Tabelle in Abb. 9.

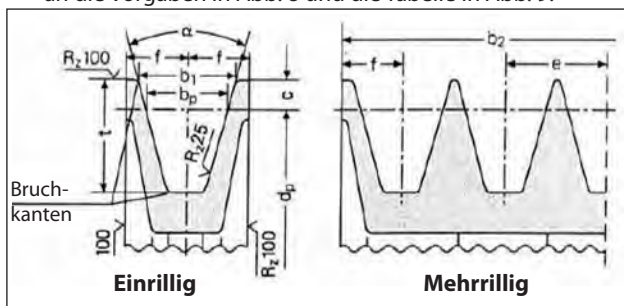


Abb. 8

Abmessungen (in mm)

Riemenquerschnitt gemäß DIN 7753 Teil 1 und BS 3790		DIN-Symbol BS/ISO-Symbol	XPB/SPB SPB	XPC/SPC SPC
Riemenquerschnitt gemäß DIN 2215 und BS 3790		DIN-Symbol BS/ISO-Symbol	17 B	22 C
Wirkbreite		b_w	14.0	19.0
Obere Rillenbreite $b_1 \approx$	$\alpha = 34^\circ$		18.9	26.3
	$\alpha = 38^\circ$		19.5	27.3
		c	8.0	12.0
Abstand zwischen den Mittelebenen zweier Rillen		e	23 ± 0.4	31 ± 0.5
		f	14.5 ± 0.8	20.0 ± 1.0
Tiefe unter der Wirklinie		t_{min}	22.5	31.5
α	34°	für Wirkdurchmesser	d_w	140 bis 190
	38°	Schmalkeilriemen DIN 7753 Teil 1		> 190
α	34°	für Wirkdurchmesser	d_w	112 bis 190
	38°	Klassische Keilriemen DIN 2215		> 190
Toleranz für $\alpha = 34^\circ-38^\circ$			$\pm 1^\circ$	$\pm 30'$
Riemenscheiben für b_2 für Anzahl der Rillen z $b_2 = (z-1) e + 2 f$				
		1	29	40
		2	52	71
		3	75	102
		4	98	133
		5	121	164
		6	144	195
		7	167	226
		8	190	257
		9	213	288
		10	236	319
		11	259	350
		12	282	381

Der min. Durchmesser der Riemenscheibe muss beachtet werden.
Nicht für geschichtete Keilriemen verwenden.

Abb. 9

- b) Verwenden Sie Hochleistungsriemen - zum Beispiel **XPB** statt **SPB** - da hierbei weniger Riemen bei gleicher Leistungsübertragung benötigt werden und der Abstand zum Wellenbund (Zapfwelle) "a" aus Abb. 10 geringer ist.

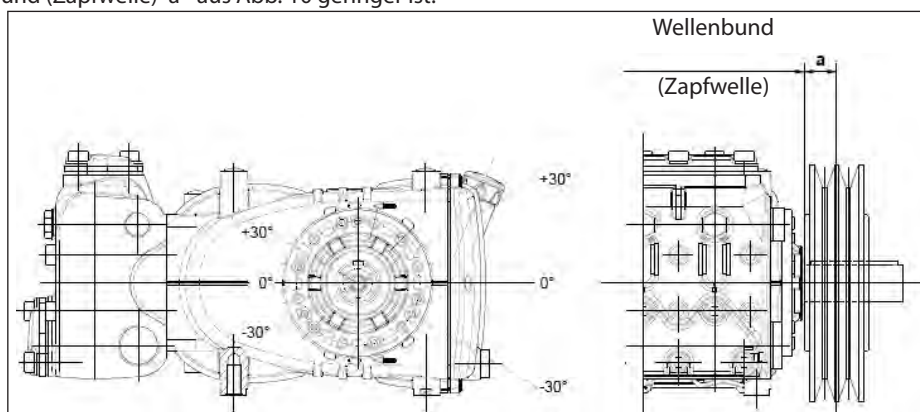


Abb. 10

- c) Spannen Sie die Riemen gemäß den Vorschriften des Herstellers; eine übermäßige Spannung führt zu einer anomalen Belastung des Lagers und somit zu einem vorzeitigen Verschleiß und einer kürzeren Lebensdauer der Riemenscheibe. Die Spannung hängt von verschiedenen Variablen ab, vgl. Abschn. 9.12.
- d) Die Länge des Riemen hat eine natürliche Toleranz von $\geq \pm 0,75\%$; aus diesem Grund müssen die 2 Riemen paarweise gekauft werden.
- e) Folgen Sie der Spannungsrichtung des Riemen lt. Angaben in Abb. 10. Wenden Sie sich bei anderen Anforderungen an die **technische Abteilung** oder den **Kundendienst**.
- f) Richten Sie die Rillen der Mitnehmer- und der angetriebenen Riemenscheibe miteinander aus.

9.12 Definition der an die Riemen anzuwendenden statischen Spannung

Die statische Spannung ist abhängig von:

- Abstand zwischen den beiden Riemenscheiben (Riemenlänge).
- Belastung durch die statische Riemen Spannung.
- Anzahl der Riemen.
- Umschlingungswinkel der kleinsten Riemenscheibe.
- Durchschnittsgeschwindigkeit.
- Usw.

Dem Diagramm in Abb. 11 für Riemen mit Profil XPB können in Abhängigkeit des Abstands die Werte der anzuwendenden statischen Spannung T_c entnommen werden (Eindrücktiefe des Riemens bei 71 N Prüfkraft).

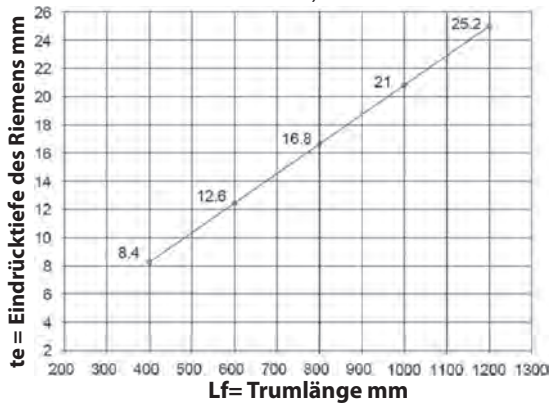


Abb. 11

Fazit: Mit einer Trumlänge von 400 mm und einem Kraftmesser erhält man bei Anwendung einer Prüfkraft von 75 N am Riemen, wie in Abb. 12 gezeigt, eine Eindrücktiefe des Trums "te" von etwa 8,4 mm.

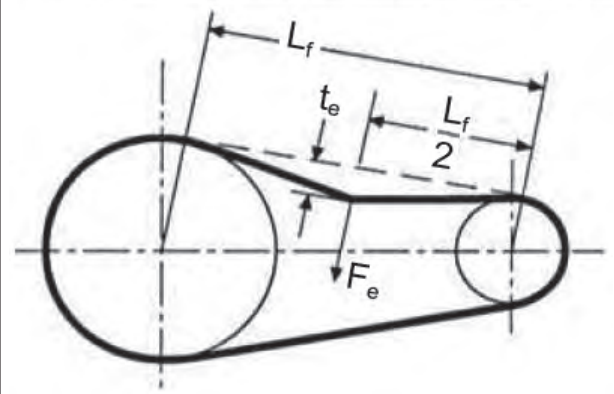
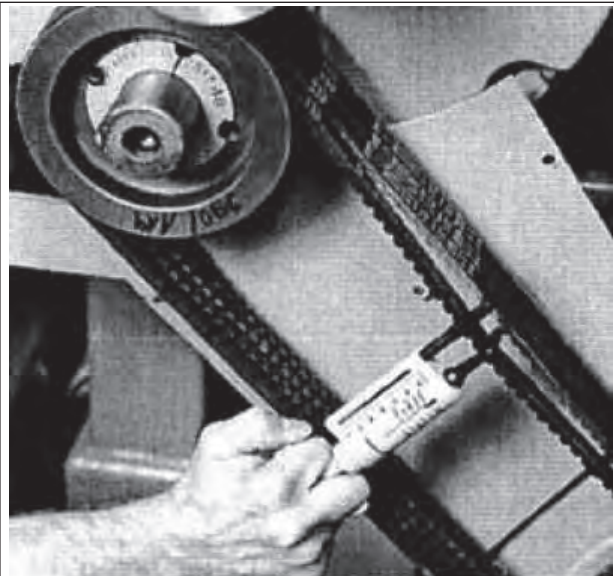


Abb. 12

L_f = Trumlänge
 t_e = Eindrücktiefe des Riemens
 F_e = 75 N Prüfkraft

Hinweis₁, Soweit nicht anders durch den Riemenhersteller angegeben, darf die Kontrolle der Spannung und das daraus folgende Nachspannen frühestens nach 30 Minuten Bewegung durchgeführt werden, da sich die Riemen erst dann eingelaufen haben. Die beste Leistung und längste Lebensdauer erhalten Sie bei korrekter Spannung.

Hinweis₂, Bei Bedarf oder im Zuge der normalen Wartung sollten Sie nie den einzelnen Riemen, sondern den gesamten Satz ersetzen.

9.13 Antrieb über zweite Zapfwelle

Auf Wunsch können die Pumpen HT Standard mit Nebenabtrieb auf der gegenüberliegenden Seite des Antriebs (Antrieb über zweite Zapfwelle) geliefert werden.

Der Antrieb kann erfolgen:

- Durch Keilriemen.
- Durch Kupplung.

Beim Antrieb über Keilriemen ist das maximal nutzbare Drehmoment:

20 Nm, das entspricht:
 2,3 PS bei 800 U/min;
 4,1 PS bei 1450 U/min.

Beim Antrieb durch Kupplung ist das maximal nutzbare Drehmoment:

40 Nm, das entspricht:
 4,6 PS bei 800 U/min;
 8,2 PS bei 1450 U/min.



Beim Antrieb durch Keilriemen gilt dieser als richtig bemessen, wenn: die Riemen Spannung in einem Abstand von höchstens 18 mm zum Bund des an der Kurbelwelle angebrachten Geräts angewandt wird (siehe Abb. 13); der zu verwendende min.

Durchmesser der Riemenscheibe beträgt \varnothing 100 mm.

Achten Sie beim Antrieb durch Kupplung besonders auf die perfekte Ausrichtung, damit keine seitlichen Kräfte auf die Pumpenwelle einwirken.

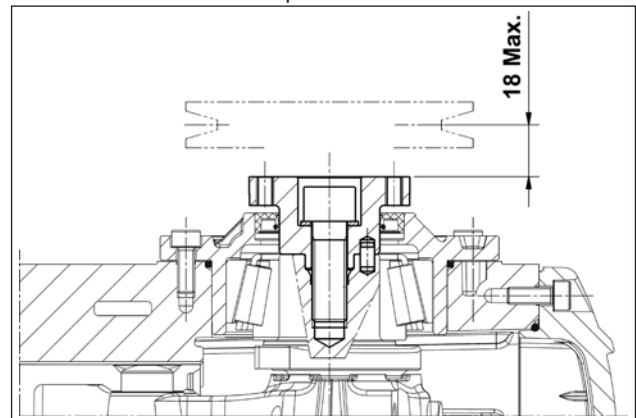


Abb. 13



Wenden Sie sich für davon abweichende Anwendungen an die **technische Abteilung** oder den **Kundendienst**.

10 START UND BETRIEB

10.1 Vorbereitende Prüfungen

Vergewissern Sie sich vor dem Start, dass:



Die Saugleitung angeschlossen und unter Druck ist (siehe Abschn. 9.4 - 9.5 - 9.6). Die Pumpe darf niemals trocken laufen.

1. Die Saugleitung auf lange Zeit perfekt dicht ist.
2. Alle eventuellen Absperrventile zwischen der Versorgungsquelle und der Pumpe vollständig geöffnet sind. Der Auslass der Druckleitung frei abgeführt wird, damit die im Pumpenkopf vorhandene Luft schnell austreten kann und dadurch ein schnelles Ansaugen ermöglicht.
3. Sämtliche Saug- und Druckanschlüsse und Verbindungen ordnungsgemäß festgezogen sind.
4. Sich die Paarungstoleranzen an der Kupplungsachse Pumpe/Antrieb (Versatz Kupplungshälften, Neigung der Gelenkwelle, Kettenspannung usw.) innerhalb der vom Hersteller des Antriebs vorgegebenen Grenzen befinden.
5. Der Ölstand im Pumpengehäuse korrekt ist, u.z. über den entsprechenden Messstab (Pos. ①, Abb. 14) und ausnahmsweise am Schauglas (Pos. ②, Abb. 14).

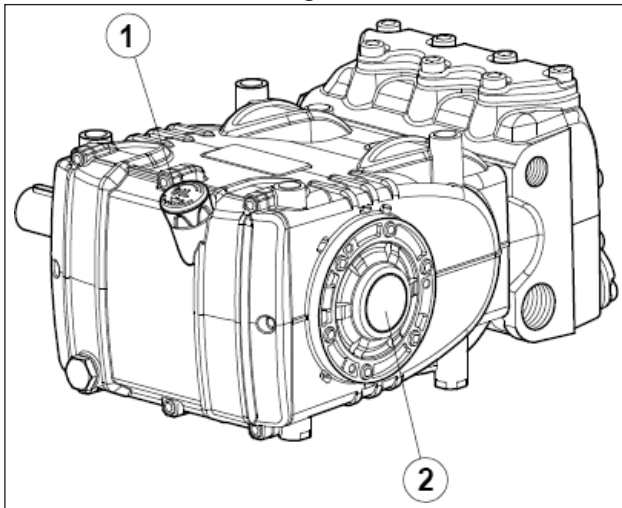


Abb. 14



Überprüfen Sie nach längerer Lagerung oder Stillstand die Funktionstüchtigkeit der Saug- und Druckventile.

10.2 Start

1. Prüfen Sie bei der erstmaligen Inbetriebnahme, ob Drehrichtung und Versorgungsdruck den Vorgaben entsprechen.
2. Starten Sie die Pumpe ohne Last.
3. Stellen Sie sicher, dass der Versorgungsdruck korrekt ist.
4. Stellen Sie sicher, dass die Drehzahl während des Betriebs nicht den Wert auf dem Typenschild überschreitet.
5. Lassen Sie die Pumpe vor Druckbeaufschlagung mindestens 3 Minuten lang laufen.
6. Fahren Sie den Druck vor jedem Pumpenstopp auf Null, indem Sie das Regelventil oder die ggf. vorgesehenen Vorrichtungen zum Druckabbau betätigen und bringen Sie die Drehzahl auf den Mindestwert (Antriebe mit Verbrennungsmotoren).

11 VORBEUGENDE WARTUNG

Für eine hohe Zuverlässigkeit und Effizienz der Pumpe müssen Sie die Wartungsintervalle lt. Tabelle in Abb. 15 beachten.

VORBEUGENDE WARTUNG	
Alle 500 Stunden	Alle 1000 Stunden
Ölstandprüfung	Ölwechsel
	Überprüfung / Austausch*: Ventile Ventilsitze Ventilfedern Ventilführungen
	Überprüfung / Austausch*: HD-Dichtungen ND-Dichtungen

Abb. 15

* Beachten Sie zum Austausch die Anweisungen in der **Reparaturanleitung**.

12 EINLAGERUNG DER PUMPE

12.1 Längerer Stillstand

Wenn die Pumpe nach der Anlieferung und vor der erstmaligen Inbetriebnahme für längere Zeit eingelagert wurde, sollten Sie vor dem Start den Ölstand und die Ventile gemäß den Anweisungen in Kapitel 10 überprüfen und anschließend die beschriebene Vorgehensweise für den Start durchführen.

12.2 Vorgehensweise zur Füllung der Pumpe mit Korrosions- und Frostschutzlösung

Füllung der Pumpe mit Korrosions- oder Frostschutzlösung anhand einer externen Membranpumpe, lt. Anordnung in Abschn. 9.7, zwischen Pos. ① und Pos. ② in Abb. 6 und Abb. 6/a:

- Verwenden Sie anstelle des Betriebsbeckens einen geeigneten Behälter mit der zu pumpenden Lösung.
- Schließen Sie die Ablassöffnung des Filters, sofern geöffnet.
- Stellen Sie sicher, dass die Innenseite der verwendeten Leitungen sauber ist und fetten Sie die Anschlüsse ein.
- Schließen Sie den HD-Ablassschlauch an die Pumpe an.
- Schließen Sie den Saugschlauch an die Membranpumpe an.
- Verbinden Sie mit dem Saugschlauch den Pumpenkopf und die Membranpumpe.
- Füllen Sie den Betriebsbehälter mit der Lösung / Emulsion.
- Führen Sie die freien Enden des Saug- und HD-Ablassschlauchs in den Behälter ein.
- Schalten Sie die Membranpumpe ein.
- Pumpen Sie die Emulsion solange, bis sie aus dem HD-Ablassschlauch austritt.
- Pumpen Sie eine weitere Minute lang.
- Stoppen Sie die Pumpe und nehmen Sie die vorab angeschlossenen Schläuche ab.
- Reinigen, schmieren und verschließen Sie die Anschlüsse am Pumpenkopf.

Die Eigenschaften der Emulsion können durch Zugabe von Additiven wie beispielsweise Shell Donax verbessert werden.

13 VORKEHRUNGEN GEGEN EINFRIEREN



Befolgen Sie in Gebieten und den Jahreszeiten mit Frostgefahr die Anweisungen in Kapitel 12 (siehe Abschn. 12.2).



Bei Vorhandensein von Eis darf die Pumpe erst dann in Betrieb genommen werden, wenn das Leitungssystem vollständig enteist worden ist, damit schwerwiegende Schäden an der Pumpe vermieden werden.

14 GARANTIEBEDINGUNGEN

Laufzeit und Bedingungen der Garantie sind im Kaufvertrag angegeben.

Die Garantie erlischt, wenn:

- Die Pumpe zu anderen Zwecken als vereinbart verwendet worden ist.
- Die Pumpe mit einem Elektro- oder Verbrennungsmotor ausgestattet wurde, dessen Leistung die Tabellenwerte überschreitet.
- Die vorgesehenen Sicherheitseinrichtungen verstellt oder entfernt wurden.
- Die Pumpe mit Zubehör oder Ersatzteilen verwendet worden ist, die nicht von Interpump Group geliefert wurden.
- Die Schäden durch folgende Faktoren verursacht wurden:
 - unsachgemäße Verwendung
 - Missachtung der Wartungsvorschriften
 - eine von den Vorgaben der Betriebsanleitung abweichende Verwendung
 - Mangel ausreichender Förderleistung
 - fehlerhafte Installation
 - falsche Position oder Bemessung der Leitungen
 - unbefugte Änderungen an der Auslegung
 - Kavitation.

15 BETRIEBSSTÖRUNGEN UND MÖGLICHE URSACHEN



Beim Start erzeugt die Pumpe keinerlei Geräusche:

- Die Pumpe ist nicht gefüllt und läuft trocken.
- Kein Wasser auf Saugseite.
- Die Ventile sind verklemmt.
- Die Druckleitung ist geschlossen, so dass die im Pumpenkopf vorhandene Luft nicht entweichen kann.



Die Pumpe pulsiert unregelmäßig:

- Ansaugung von Luft.
- Unzureichende Versorgung.
- Kurven, Bögen oder Anschlüsse in der Saugleitung drosseln den Durchfluss der Flüssigkeit.
- Der Ansaugfilter ist verschmutzt oder zu klein.
- Die Booster-Pumpe, sofern installiert, liefert unzureichenden Druck oder Durchfluss.
- Die Pumpe ist wegen niedriger Saughöhe nicht mit Wasser gefüllt bzw. die Druckseite ist beim Ansaugen geschlossen.
- Die Pumpe ist wegen Festkleben eines Ventils nicht gefüllt.
- Abgenutzte Ventile.
- Abgenutzte Druckdichtungen.
- Fehlfunktion des Druckregelventils.
- Antriebsprobleme.



Die Pumpe liefert nicht den Nenndurchfluss / läuft übermäßig geräuschvoll:

- Unzureichende Versorgung (siehe verschiedene Ursachen oben).
- Die Drehzahl liegt unter dem Wert am Typenschild;
- Übermäßiger Flüssigkeitsaustritt am Druckregelventil.
- Abgenutzte Ventile.
- Übermäßiger Flüssigkeitsaustritt an den Druckdichtungen.
- Kavitation durch:
 - Falsche Bemessung der Saugleitungen / zu kleine Durchmesser.
 - Unzureichende Förderleistung.
 - Hohe Wassertemperatur.



Der von der Pumpe gelieferte Druck ist unzureichend:

- Der Einsatz (Düse) überschreitet die Kapazität der Pumpe.
- Die Drehzahl ist zu gering.
- Übermäßiger Flüssigkeitsaustritt an den Druckdichtungen.
- Fehlfunktion des Druckregelventils.
- Abgenutzte Ventile.



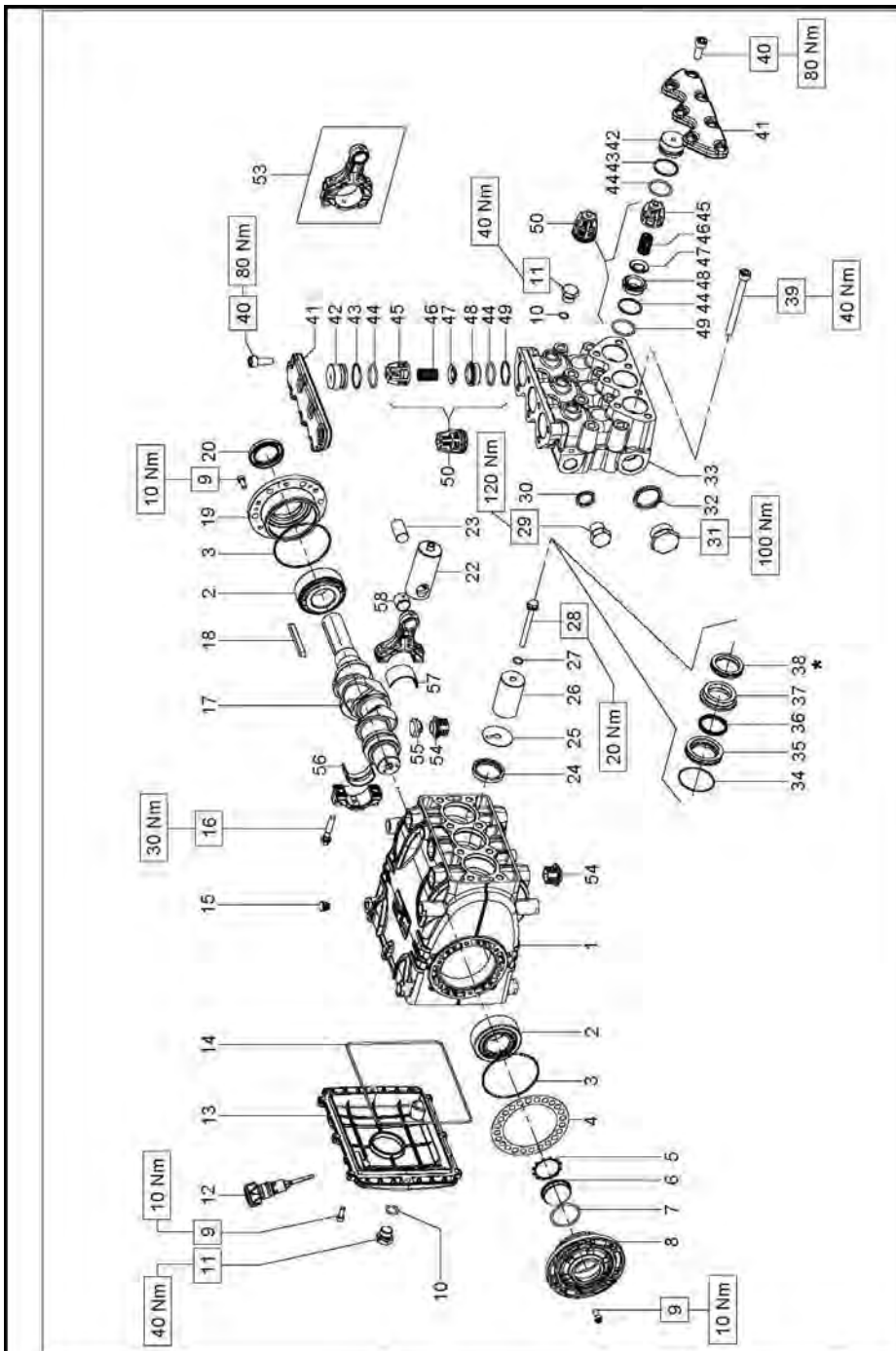
Die Pumpe läuft heiß:

- Die Pumpe arbeitet bei höherem Druck oder höherer Drehzahl als auf dem Typenschild angegeben.
- Zu niedriger Ölstand im Pumpengehäuse oder das verwendete Öl entspricht nicht der empfohlenen Sorte lt. Angaben in Kapitel 7 (siehe Abschn. 7.6).
- Die Riemenspannung ist zu hoch oder die Ausrichtung der Kupplung bzw. der Riemenscheiben ist nicht perfekt.
- Die Neigung der Pumpe beim Betrieb ist zu groß.



Vibrationen oder Stöße in den Leitungen:

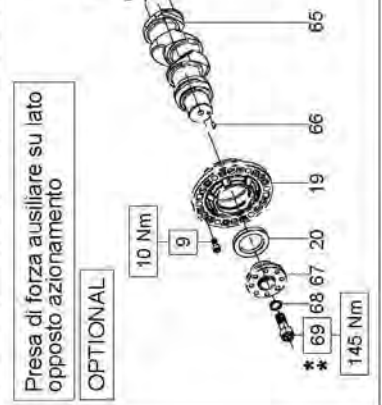
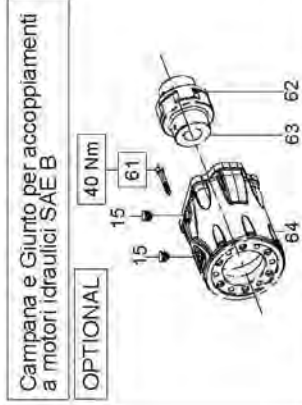
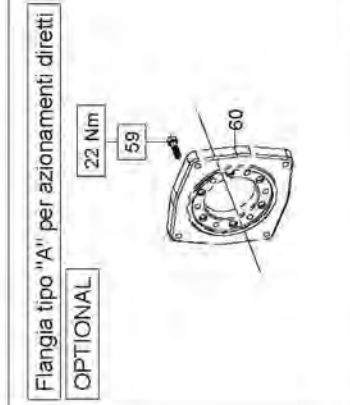
- Ansaugung von Luft.
- Fehlfunktion des Druckregelventils.
- Fehlfunktion der Ventile.
- Ungleichmäßige Antriebsbewegung.



COD. DIS. 70.9502.00


** Fissare con Loctite 243 col. BLU
 ** Affix with Loctite 243 col. BLUE
 ** Fixer avec de la Loctite 243 couleur BLUE
 ** Mit Loctite 243 BLAU befestigen
 ** Fijar con Loctite 243 col. AZUL

* Lubrificare con grasso al silicone.
 * Lubricate with silicon grease.
 * Graisser avec de la graisse su silicone.
 * Schmieren mit Silikonfett.
 * Lubrifique con graxa de silicone.



HT
SERIE 70

KIT RICAMBI – SPARE KITS



HT7095H



KIT NR.	KIT 212	KIT 2030	KIT 2032	KIT 2156 2157-2158
Posizioni include Positions included	36 - 38	44 - 45 46 - 47 48 - 49 (50)	34 - 35 36 - 37 38	56 - 57
Nr. Pcs.	3	6	1	3

POS	COD.	DESCRIZIONE – DESCRIPTION – KIT	NR
54	70.2225.51	Tappo carter	6
55	71.2259.51	Cappuccio tappo carter	3
56	90.9223.00	Semboc. testa biella – Inf.	2156
	90.9224.00	Semboc. testa biella +0.25 – Inf.	2157
	90.9225.00	Semboc. testa biella +0.50 – Inf.	2158
57	90.9220.00	Semboc. testa biella – Sup.	2156
	90.9221.00	Semboc. testa biella +0.25 – Sup.	2157
	90.9222.00	Semboc. testa biella +0.50 – Sup.	2158
58	90.9100.00	Boccola piede biella	3
AZIONAMENTO DIRETTO CON FLANGIA TIPO A DIRECT DRIVE WITH FLANGE TYPE A			
59	99.3084.00	Vite M8x30 UNI 5931	6
60	10.0673.20	Flangia per motore idraulico	1
AZIONAMENTO IDRAULICO CON CAMPANA E GIUNTO SAE-B HYDRAULIC DRIVE WITH FLANGE AND FLEXIBLE COUPLING SAE-B			
15	98.2060.00	Tappo per foro D. 15	4
61	99.3136.00	Vite M8x45 UNI 5931	6
62	10.0755.47	Elemento elastico	1
63	10.7430.01	Giunto elastico Ø 30x25.4	1
64	10.0752.20	Flangia per motore idraulico SAE-B	1
AZIONAMENTO CON PRESA DI FORZA AUSILIARE DRIVE WITH AUXILIARY PTO			
9	99.1867.00	Vite M6x18 UNI 5931	6
18	91.5000.00	Linguetta 12x8x70 UNI 6604	1
19	70.1500.22	Coperchio cuscinetto lato PTO	1
20	90.1668.00	Anello rad. Ø 35x52x7	1
65	70.0205.35	Albero ecc. con 2° presa di forza	1
66	97.6152.00	Spina Ø 5x10	1
67	70.2234.54	Dispositivo presa di forza ausiliare	1
68	96.7160.00	Rosetta Ø 12x18x1	1
69	99.4295.00	Vite M12x35 UNI 5931	1

POS	COD.	DESCRIZIONE – DESCRIPTION – KIT	NR
1	70.0100.22	Carter pompa	1
2	91.8477.00	Cuscinetto a rulli 33207	2
3	90.3915.00	OR Ø 80.6x2.62 (3318)	2
4	70.2200.81	Spessore 0.1 mm.	-
	70.2203.81	Spessore 0.25 mm.	-
5	90.0756.00	Anello seeger Ø 45	1
6	70.2118.01	Spia livello olio	1
7	90.3877.00	OR Ø 39.34x2.62 (3156)	1
8	70.1501.22	Coperchio cuscinetto lato spia	1
9	99.1854.00	Vite M6x16 UNI 5931	20
10	90.3833.00	OR Ø 13.95x2.62 (3056)	4
11	98.2099.00	Tappo G 3/8"x13	4
12	98.2115.00	Tappo con asta Ø 21.5x70	1
13	70.1600.22	Coperchio posteriore carter	1
14	90.3942.00	OR Ø 190.17x2.62 (3750)	1
15	98.2005.00	Tappo per foro Ø 15	7
16	99.3123.00	Vite serraggio biella	6
17	70.0200.35	Albero ecc. C.23	1
18	91.4900.00	Linguetta 8x7x70 UNI 6604	1
19	70.1500.22	Coperchio cuscinetto lato PTO	1
20	90.1668.00	Anello rad. Ø 35x52x7	1
22	70.0500.15	Guida pistone	3
23	97.7420.00	Spinotto Ø 18x36	3
24	90.1677.00	Anello rad. Ø 36x47x67.5	3
25	96.7099.00	Rosetta Ø 10x45x1	3
26	70.0405.09	Pistone Ø 36x62	3

POS	COD.	DESCRIZIONE – DESCRIPTION – KIT	NR
27	90.3671.00	OR Ø 11x2	3
28	70.2195.66	Vite fissaggio pistone	3
29	98.2182.00	Tappo G 1/2"x18	1
30	93.1972.00	Rondella con tenuta G 1/2"	1
31	98.2326.00	Tappo G 1"x17	1
32	93.1985.00	Rondella con tenuta G 1"	1
33	70.1241.41	Testata Ø 36	1
	70.1242.41	Testata Ø 36 - NPT	1
34	90.3626.00	OR Ø 50.52x1.78 (2200)	3
35	70.0805.70	Anello di fondo Ø 36	3
36	90.2400.00	Anello ten. alt. Ø 36x42 LP	212-2132
37	70.2165.70	Anello intermedio Ø 36	2132
38	90.2410.00	Anello ten. alt. Ø 36x48x8 HP	212-2132
39	99.3816.00	Vite M10x110 UNI 5931	8
40	99.3671.00	Vite M10x25 UNI 5931	14
41	70.2223.41	Coperchio valvole	2
42	70.2116.70	Tappo valvole aspirazione/mandata	6
43	90.5180.00	Anello antiest. Ø 32.4x36.5x1.5	6
44	90.3865.00	OR Ø 29.82x2.62 (3118)	2030
45	36.2047.05	Guida valvola	2030
46	94.7450.00	Molla Ø 16x27.5	2030
47	36.2010.76	Valvola sferica	2030
48	36.2048.66	Sede valvola	2030
49	90.5178.00	Anello antiest. Ø 31x35.5x1.5	2030
50	36.7143.01	Gruppo valvola aspiraz./mand.	2030
53	70.0305.01	Biella – Completa	3

17 EINBAUERKLÄRUNG**EINBAUERKLÄRUNG**

(Gemäß Anhang II der europäischen Richtlinie 2006/42/EG)

Der Hersteller **INTERPUMP GROUP S.p.A. - Via E. Fermi, 25 - 42049 - S- ILARIO D'ENZA - Italien** **ERKLÄRT** eigenverantwortlich, dass das wie folgt identifizierte und beschriebene Produkt:

Bezeichnung: Pumpe
 Typ: Kolbenhubpumpe für Hochdruckwasser
 Herstellermarke: INTERPUMP GROUP
 Modell: Baureihe 70 HT
 der Maschinenrichtlinie 2006/42/EG entspricht
 Angewandte Normen: UNI EN ISO 12100:2010 - UNI EN 809:2000

Die vorgenannte Pumpe erfüllt alle grundlegenden Sicherheits- und Gesundheitsschutzanforderungen, die unter Punkt 1 des Anhangs I der Maschinenrichtlinie aufgeführt sind:
 1.1.2 - 1.1.3 - 1.1.5 - 1.3.1 - 1.3.2 - 1.3.3 - 1.3.4 - 1.5.4 - 1.5.5 - 1.6.1 - 1.7.1 - 1.7.2 - 1.7.4 - 1.7.4.1 - 1.7.4.2. Die speziellen technischen Unterlagen sind gemäß Anhang VII B erstellt worden.

Darüber hinaus verpflichtet sich der Hersteller, einzelstaatlichen Stellen auf begründetes Verlangen die speziellen technischen Unterlagen zur Pumpe in festzulegenden Modalitäten und Fristen zu übermitteln.

Die Inbetriebnahme der Pumpe ist so lange untersagt, bis festgestellt wurde, dass die Maschine, in die die Pumpe eingebaut wird, den Bestimmungen der einschlägigen Richtlinien bzw. Normen entspricht.

Bevollmächtigter für die Zusammenstellung der relevanten technischen Unterlagen

Name: Maurizio Novelli

Adresse: INTERPUMP GROUP S.p.A. - Via E. Fermi, 25 -
 42049 - S- ILARIO D'ENZA (RE) - Italien

Bevollmächtigter für die Ausstellung der Einbauerklärung:

Der Geschäftsführer Ing. Paolo Marinsek

Reggio Emilia - Dezember 2012

Unterschrift:



Índice

1	INTRODUCCIÓN	67
2	DESCRIPCIÓN DE LOS SÍMBOLOS	67
3	SEGURIDAD	67
3.1	Advertencias generales acerca de la seguridad	67
3.2	Medidas esenciales de seguridad del sistema de alta presión	67
3.3	Seguridad durante el trabajo	67
3.4	Normas de comportamiento para el uso de lanzas	67
3.5	Seguridad en el mantenimiento del sistema	68
4	IDENTIFICACIÓN DE LA BOMBA	68
5	CARACTERÍSTICAS TÉCNICAS	68
6	DIMENSIONES Y PESOS	68
7	INDICACIONES PARA EL USO	69
7.1	Temperatura del agua	69
7.2	Capacidad y presión máxima	69
7.3	Régimen mínimo de rotación	69
7.4	Emisión sonora	69
7.5	Vibraciones	69
7.6	Marcas y tipos de aceites recomendados	69
8	TOMAS Y CONEXIONES	71
9	INSTALACIÓN DE LA BOMBA	71
9.1	Instalación	71
9.2	Sentido de rotación	71
9.3	Cambio de versión	71
9.4	Conexiones hidráulicas	71
9.5	Bomba booster	71
9.6	Línea de aspiración	72
9.7	Filtración	72
9.8	Línea de envío	73
9.9	Cálculo del diámetro interno de los tubos de los conductos	73
9.10	Transmisión con correa trapezoidal	74
9.11	Definición de la transmisión	74
9.12	Definición del tiro estático para aplicar a las correas	75
9.13	Transmisión de la potencia de la segunda PTO	76
10	PUESTA EN MARCHA Y FUNCIONAMIENTO	77
10.1	Controles previos	77
10.2	Puesta en marcha	77
11	MANTENIMIENTO PREVENTIVO	77
12	CONSERVACIÓN DE LA BOMBA	77
12.1	Inactividad durante un largo periodo	77
12.2	Método de llenado de la bomba con emulsión anticorrosiva o solución anticongelante	77
13	PRECAUCIONES CONTRA EL HIELO	78
14	CONDICIONES DE LA GARANTÍA	78
15	ANOMALÍAS DE FUNCIONAMIENTO Y POSIBLES CAUSAS	78
16	DIBUJO DESGLOSADO Y NOMENCLATURA DE LAS PIEZAS DE RECAMBIO	79
17	DECLARACIÓN DE INCORPORACIÓN	81

1 INTRODUCCIÓN

Este manual describe las instrucciones para el uso y el mantenimiento de la bomba 70HT y debe ser atentamente leído y comprendido antes de utilizar la bomba. De un correcto uso y un mantenimiento adecuado depende el funcionamiento regular y la duración de la bomba. Interpump Group no se responsabiliza de los daños causados por negligencia o falta de observación de las normas descritas sobre el presente manual. Verificar, en el momento de recepción de la bomba, que ésta se encuentre íntegra y completa. En caso de anomalías señalarlas antes de instalar y poner en funcionamiento la bomba.

2 DESCRIPCIÓN DE LOS SÍMBOLOS

Leer atentamente lo indicado en el presente manual antes de realizar cada operación.



Señal de advertencia



Leer atentamente lo indicado en el presente manual antes de realizar cada operación.



Señal de Peligro

Peligro de electrocución



Señal de Peligro

Utilizar una mascarilla de protección



Señal de Peligro

Utilizar gafas de protección



Señal de Peligro

Utilizar guantes de protección para realizar cualquier tipo de operación



Señal de Peligro

Utilizar calzado de seguridad

3 SEGURIDAD

3.1 Advertencias generales acerca de la seguridad

El uso inadecuado de las bombas y de los sistemas de alta presión, además de la inobservancia de las normas de instalación y mantenimiento pueden causar graves daños a las personas y/o cosas. Todo aquel que vaya a encargarse de ensamblar o utilizar sistemas de alta presión deberá poseer la competencia necesaria para hacerlo, conocer las características de los componentes que irá a ensamblar/utilizar y adoptar todas las precauciones necesarias para garantizar la máxima seguridad en cualquier condición de funcionamiento. Ninguna precaución que sea razonablemente aplicable acerca de las medidas de seguridad podrá ser omitida, sea tanto por parte del técnico Instalador como del Operador.

3.2 Medidas esenciales de seguridad del sistema de alta presión

1. La línea de presión debe siempre prever una válvula de seguridad.
2. Los componentes del sistema de alta presión, en particular para aquellos sistemas que operan sobre todo en el exterior, deben ser protegidos de manera adecuada de la lluvia, el hielo y el calor.
3. Las partes eléctricas del sistema, además de ser protegidas adecuadamente de salpicaduras de agua, deben cumplir con las normativas vigentes específicas.

4. Los tubos de alta presión deben estar correctamente dimensionados para obtener la máxima presión de funcionamiento del sistema y utilizados siempre y exclusivamente en el interior del campo de presiones de trabajo, indicadas por el fabricante del mismo. Las mismas modalidades deben ser observadas por todos los otros accesorios del sistema sometidos a alta presión.
5. Los extremos de los tubos de alta presión deben ser enfundados y asegurados a una estructura sólida, para evitar peligrosos golpes de látigo en el caso de explosión o ruptura de las conexiones.
6. Cásteres adecuados de protección deben estar previstos en los sistemas de transmisión de la bomba (uniones, poleas y correas, tomas de potencia auxiliares).

3.3 Seguridad durante el trabajo.



El ambiente o el área donde se opera con un sistema a alta presión debe estar claramente señalizado y prohibido a personal no autorizado y, a ser posible, delimitado o cercado. El personal autorizado para acceder a tal área deberá ser previamente formado acerca del comportamiento que debe tener en la misma e informado sobre los riesgos derivados de defectos o malfuncionamientos del sistema de alta presión. Antes de activar el sistema el Operador debe verificar que:

1. El sistema de alta presión se encuentre correctamente alimentado (ver capítulo 9 punto 9.5).
2. Los filtros de aspiración de la bomba se encuentren perfectamente limpios; se recomienda introducir cualquier dispositivo que indique el valor de atascamiento.
3. Las partes eléctricas estén adecuadamente protegidas y en perfecto estado.
4. Los tubos de alta presión no presenten signos evidentes de abrasión y los racores se encuentren en perfecto orden. Cualquier anomalía o duda que surgiera antes o durante el trabajo deberá ser inmediatamente señalada y verificada por personal competente. En estos casos la presión deberá ser inmediatamente restablecida y el sistema de alta presión detenido.

3.4 Normas de comportamiento para el uso de lanzas



1. El técnico operador debe siempre anteponer su integridad y seguridad, además de aquella de la de terceros que puedan estar directamente implicados a causa de sus acciones, a cualquier otra valoración o interés del caso; sus acciones deberán ser dictaminadas basándose en el buen sentido y en la responsabilidad.
2. El técnico operador debe siempre utilizar un casco con visera de protección, indumentaria impermeable y calzar botas adecuadas para el tipo de uso que sean capaces de asegurar un buen agarre al pavimento en presencia de mojado.

Nota: una adecuada vestimenta protege de manera eficaz de las salpicaduras de agua pero no del impacto directo con el chorro de agua o de salpicaduras muy cercanas. En tales circunstancias podría ser necesario utilizar otras protecciones.

3. Es conveniente organizar equipos formados por al menos dos personas, capaces de darse una recíproca e inmediata asistencia en caso de necesidad, así como de darse el cambio en caso de trabajos duros y prolongados.
4. El área de trabajo interesada por el radio de acción del chorro debe ser absolutamente reservada y liberada de objetos que, inadvertidamente investidos por el chorro de presión, puedan dañarse y/o crear situaciones de peligro.

5. El chorro de agua debe ser apuntado siempre y exclusivamente en dirección de la zona de trabajo, incluso durante las pruebas o controles previos.
6. El técnico operador debe siempre prestar atención a la trayectoria de los detritos eliminados por el chorro de agua. En el caso que sea necesario, deberán aplicarse protecciones para el técnico Operador ya que podría estar accidentalmente expuesto.
7. Durante el trabajo el técnico Operador no debe ser distraído bajo ningún concepto. El personal encargado a trabajos con necesidad de acceder en el área operativa deberá esperar que el técnico operador suspenda el trabajo de iniciativa propia para poder mostrar inmediatamente su presencia.
8. Es importante para la seguridad que todos los componentes del equipo sean siempre informados acerca de las recíprocas intenciones con el fin de evitar peligrosos malentendidos.
9. El sistema de alta presión no debe ser puesto en marcha y llevado a presión sin que todos los componentes del equipo se encuentren en posición, y el técnico Operador haya dirigido la lanza hacia la zona de trabajo.

3.5 Seguridad en el mantenimiento del sistema

1. El mantenimiento del sistema de alta presión debe realizarse en los intervalos de tiempo previstos por el fabricante que es responsable de todo el grupo según la ley.
2. El mantenimiento debe ser realizado por personal especializado y autorizado.
3. El montaje y el desmontaje de la bomba, así como de los diferentes componentes, deben ser realizados exclusivamente por personal autorizado, utilizando equipos adecuados con el fin de evitar daños a los componentes, especialmente a las conexiones.
4. Utilizar siempre y exclusivamente piezas de recambio originales para garantizar una total fiabilidad y seguridad al equipo.

4 IDENTIFICACIÓN DE LA BOMBA

Todas las bombas tienen una placa de identificación, ver pos. ① de Fig. 1, que contiene:

- Modelo y versión de la bomba
- Número de matrícula
- Número de vueltas máximo
- Potencia absorbida Hp - kW
- Presión bar - P.S.I.
- Capacidad l/min - Gpm

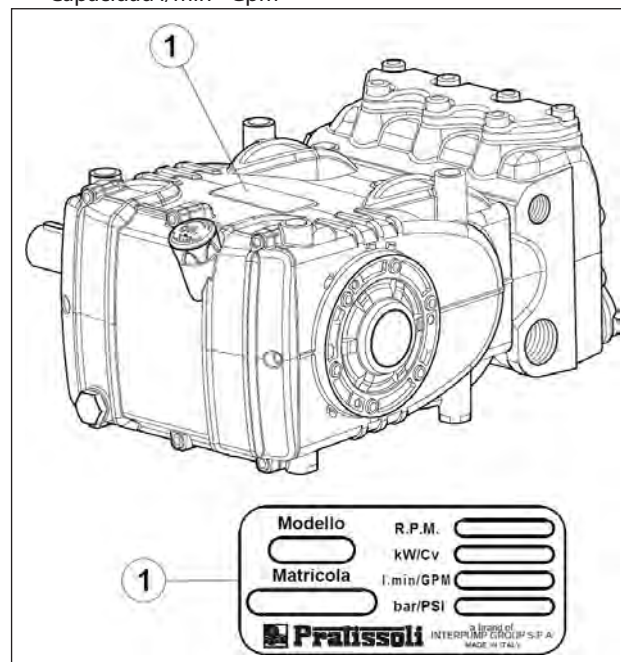


Fig. 1



Modelo, versión y número de matrícula deberán estar siempre indicados en caso de solicitar piezas de recambio.

5 CARACTERÍSTICAS TÉCNICAS

Modelo	Vueltas/1'	Capacidad		Presión		Potencia	
		l/min	Gpm	bar	psi	kW	Hp
HT 7095H	1450	100	26.4	90	1305	17.2	23.4
	1350	95	25	100	1450	18.2	24.7
	1200	85	22.5	100	1450	16.3	22.1

6 DIMENSIONES Y PESOS

Para dimensiones y pesos de las bombas en Versión Estándar remitirse a la Fig. 2.

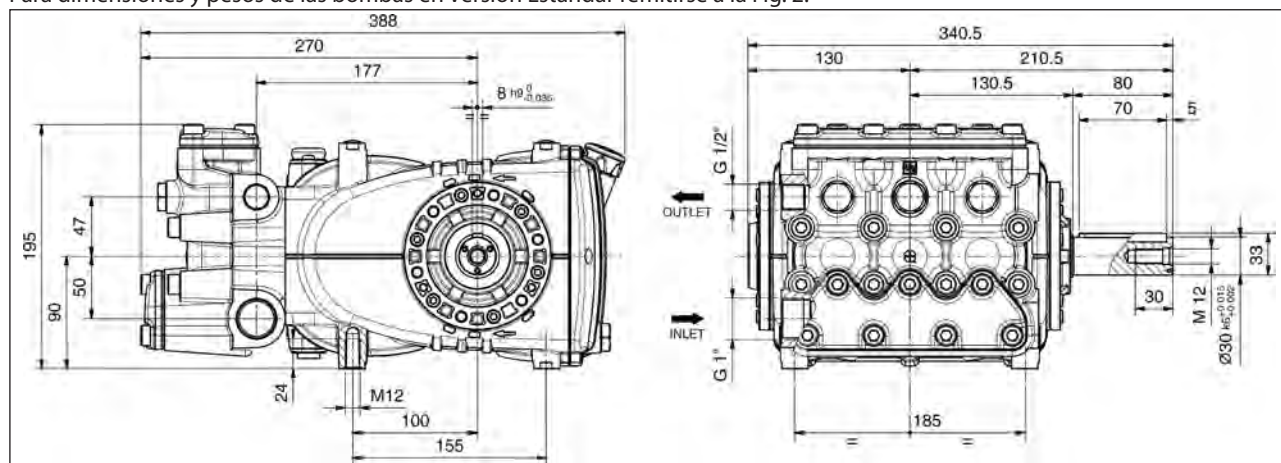


Fig. 2

Peso en seco 37 kg.

7 INDICACIONES PARA EL USO



Las bombas 70HT han sido diseñadas específicamente para trabajar en ambientes con una atmósfera no potencialmente explosiva, con agua dulce y filtrada (ver punto 9.7) y a una temperatura máxima de 85°C.

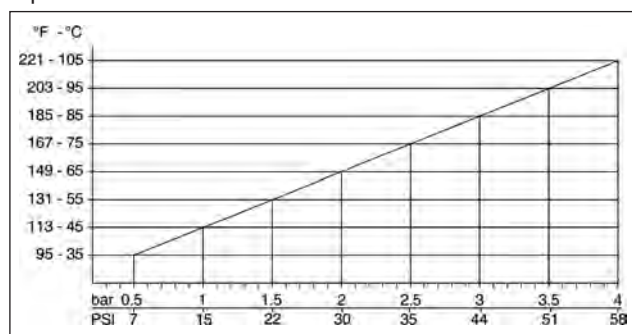
Aún así, pueden trabajar a temperaturas más altas de hasta 105°C si se respetan determinadas condiciones de funcionamiento que deben ser autorizadas por la **Oficina Técnica** o el **Servicio de Asistencia al Cliente**.

Otros líquidos podrán ser utilizados solamente previo bienestar formal de la **Oficina Técnica** o el **Servicio de Asistencia al Cliente**.

Para evitar daños causados por efecto de la cavitación, las bombas de la serie HT se deben alimentar a través de una bomba booster. Cuanto mayor sea la presión de alimentación, mayor será la vida de la parte hidráulica de la bomba.

Para establecer una correcta relación entre las presiones mínimas de alimentación y las temperaturas correspondientes, consultar el gráfico siguiente:

A una temperatura del agua de 85°C, la presión mínima de alimentación medida directamente en el conducto de aspiración durante el funcionamiento debe ser de 3 bar.



7.1 Temperatura del agua



La temperatura máxima del agua admitida es de 85°C. Para utilizar la bomba con agua a temperaturas superiores, se recomienda contactar con la **Oficina Técnica** o el **Servicio de Asistencia al Cliente**.

7.2 Capacidad y presión máxima

Las prestaciones indicadas en el catálogo hacen referencia a las prestaciones máximas suministrables por la bomba. **Independientemente** de la potencia utilizada, la presión y el número de vueltas máximas indicadas en la matrícula no pueden ser superadas si no son expresamente autorizados por la **Oficina Técnica** o el **Servicio de Asistencia al Cliente**.

7.3 Régimen mínimo de rotación

El régimen mínimo de rotación de la bomba es de 200 rpm; para trabajar con regímenes de rotación inferiores, se requiere la autorización de la **Oficina Técnica** o del **Servicio de Asistencia al Cliente**.

7.4 Emisión sonora

La prueba de detección de la presión sonora ha sido realizada según la directiva 2000/14 del Parlamento Europeo y del Consejo (Directiva de máquinas) y de la EN-ISO 3744-2010 con instrumentación de clase 1.

La detección final de la presión sonora deberá ser realizada sobre la máquina/sistema completo.

En el caso que el técnico operador se encontrara a una distancia inferior de 1 m deberá utilizar protecciones acústicas adecuadas según las normativas vigentes.

7.5 Vibraciones

La detección del valor debe ser realizado solamente con la bomba equipada sobre el sistema y a las prestaciones declaradas por el cliente. Los valores deberán cumplir con las normativas vigentes.

7.6 Marcas y tipos de aceites recomendados

La bomba es entregada con aceite idóneo para una temperatura ambiente comprendida entre 0°C y 30°C. Algunos tipos de aceites recomendados se encuentran indicados en la tabla siguiente; estos aceites son aditivados para aumentar la protección a la corrosión y la resistencia a la fatiga (según DIN 51517 parte 2).

Como alternativa pueden también utilizarse aceites lubricantes para el sistema de engranajes Automotive SAE 85W-90.

Fabricante	Lubricante
Agip	AGIP ACER220
	Aral Degol BG 220
	BP Energol HLP 220
	CASTROL HYPIN VG 220 CASTROL MAGNA 220
	Falcon CL220
	ELF POLYTELIS 220 REDUCTELF SP 220
	NUTO 220 TERESSO 220
	FINA CIRKAN 220
	RENOLIN 212 RENOLIN DTA 220
	Mobil DTE Oil BB
	Shell Tellus Öl C 220
	Wintershall Ersolon 220 Wintershall Wiolan CN 220
	RANDO HD 220
	TOTAL Cortis 220

Controlar el nivel de aceite, si es necesario repostar desde la varilla de nivel de aceite pos. ①, Fig. 3. El control correcto del nivel de aceite se realiza con la bomba a temperatura ambiente, el cambio de aceite va realizado con la bomba a temperatura de funcionamiento retirando: la varilla de nivel de aceite pos. ①, y a continuación el tapón pos. ②, Fig. 3. El control del aceite y el cambio se han de realizar como se indica en la tabla Fig. 14 del capítulo 11. La cantidad necesaria es de ~ 2 litros.

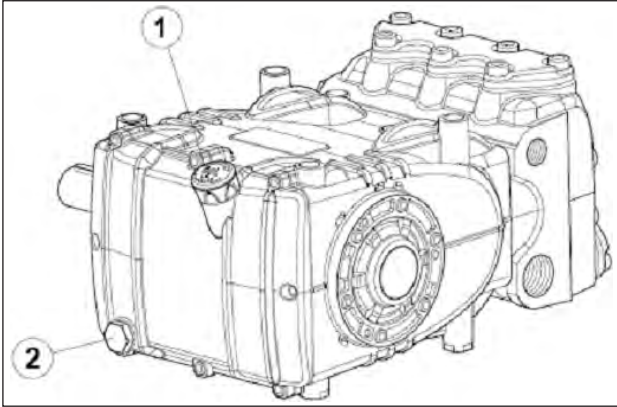


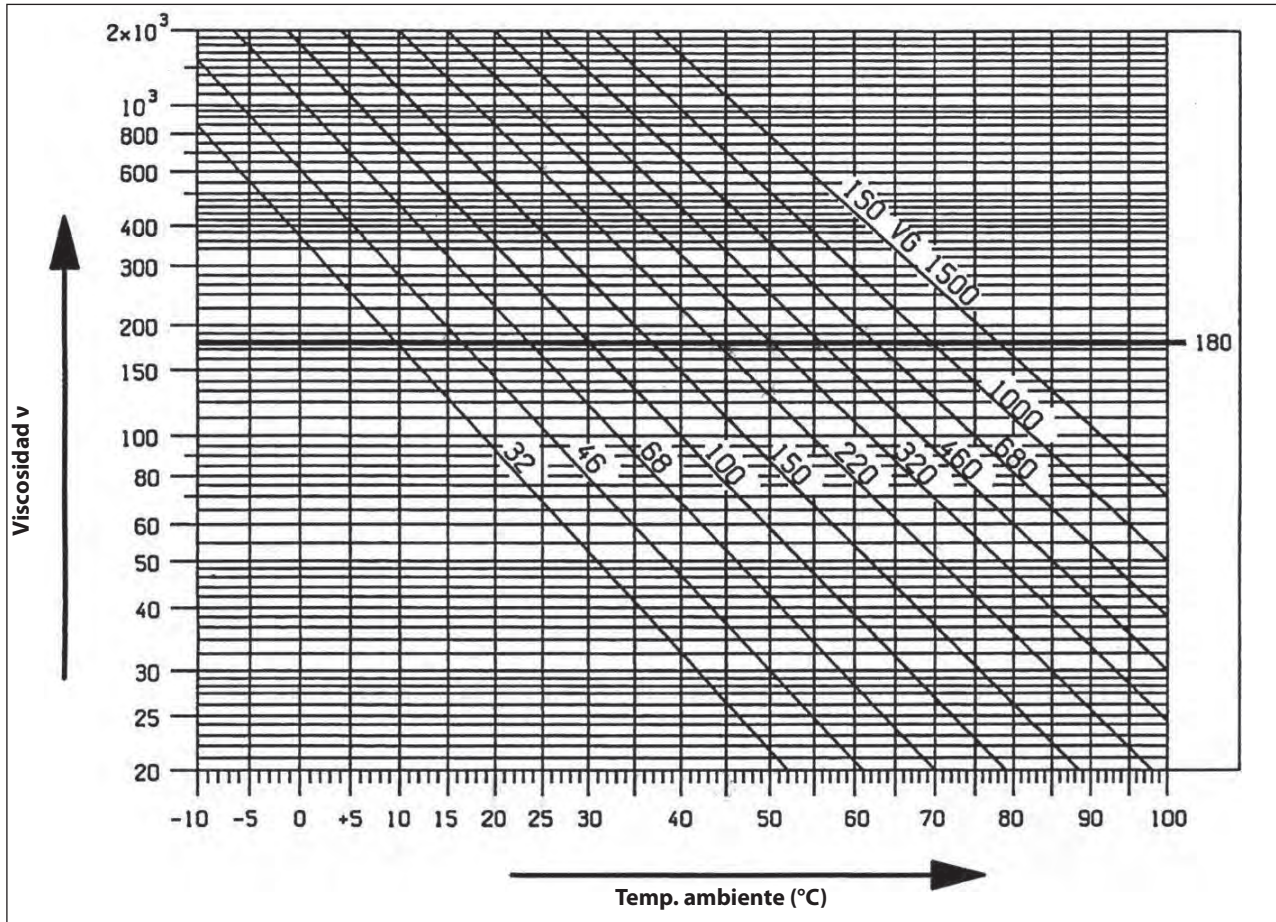
Fig. 3



En todo caso el aceite debe ser cambiado al menos una vez al año ya que podría deteriorarse por oxidación.

Para una temperatura ambiente diferente de 0°C a 30°C seguir las indicaciones contenidas en el diagrama siguiente considerando que el aceite debe tener una viscosidad mínima de 180 cSt.

Diagrama Viscosidad / Temperatura ambiente
mm²/s = cSt



El aceite agotado debe ser colocado en un recipiente adecuado y eliminado en los correspondientes centros. No debe dispersarse en el ambiente.

8 TOMAS Y CONEXIONES

Las bombas de la serie 70HT (ver Fig. 4) están dotadas de:

- ① 2 tomas de aspiración "IN" de 1" Gas.
- La conexión de la línea a cualquiera de las dos tomas es indiferente con el fin de obtener un buen funcionamiento de la bomba; las tomas no utilizadas deberán ser cerradas herméticamente.
- ② 2 tomas de envío "OUT" de 1/2" Gas.
- ③ 3 tomas de servicio de 1/4" Gas; que se suelen utilizar para el manómetro.

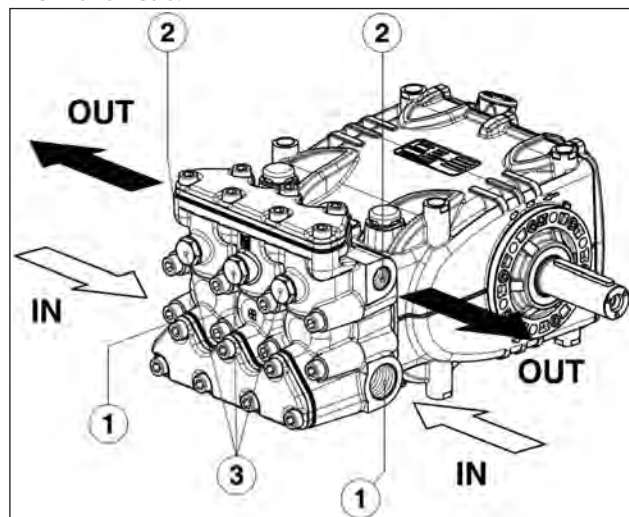


Fig. 4

9 INSTALACIÓN DE LA BOMBA

9.1 Instalación

La bomba debe ser fijada en posición horizontal utilizando los correspondientes pies de apoyo roscados M12; ajustar bien los tornillos con un par de 80 Nm.

La base debe ser perfectamente plana y lo suficientemente rígida como para no consentir flexiones ni desalineamientos sobre el eje de acoplamiento bomba/transmisión debidos al par transmitido durante el funcionamiento.

El grupo no puede ser fijado rígidamente al pavimento sino que es necesario colocar elementos anti-vibración.

Para aplicaciones especiales, ponerse en contacto con la **Oficina Técnica** o el **Servicio de Asistencia al Cliente**.



Sustituir el tapón de servicio de cierre del orificio de introducción de aceite (color rojo), posicionado sobre la tapa posterior del cárter, con la varilla de nivel de aceite verificando la cantidad correcta.

La varilla de nivel de aceite deberá ser siempre accesible incluso con el grupo montado.



El eje de la bomba (PTO) no debe ser rígidamente conectado al grupo propulsor.

Se recomiendan los siguientes tipos de transmisión:

- Hidráulica a través de brida; para una correcta aplicación consultar a la **Oficina Técnica** o al **Servicio de Asistencia al Cliente**.
- Con correas trapezoidales.
- Cardánica (seguir los ángulos de trabajo máximos recomendados por los fabricantes).
- Junta elástica.

9.2 Sentido de rotación

El sentido de rotación se encuentra indicado por una flecha posicionada sobre el cárter cerca del eje de toma de movimiento.

Posicionándose de frente al cabezal de la bomba el sentido de rotación deberá ser como el que se muestra en la Fig. 5.

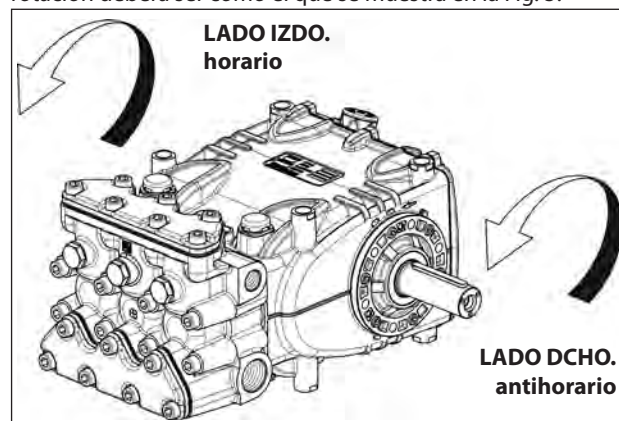


Fig. 5

9.3 Cambio de versión

Es definida bomba versión derecha cuando:

Observando la bomba de frente al lado del cabezal, el eje de la bomba posee el codo PTO sobre el lado Dcho.

Es definida bomba versión izquierda cuando:

Observando la bomba de frente al lado del cabezal, el eje de la bomba posee el codo PTO sobre el lado Izdo.

NOTA: La versión mostrada en la fig. Fig. 5 Dcha.



La versión puede ser modificada solamente por personal especializado y autorizado siguiendo detalladamente lo siguiente:

1. Separar la parte hidráulica de la parte mecánica como se indica en el capítulo 2 punto 2.2.3 del **Manual de reparación**.
 2. Girar la parte mecánica 180° y volver a colocar la tapa posterior del cárter de modo que la varilla de nivel de aceite se encuentre girada hacia arriba; volver a colocar la brida de elevación y los correspondientes tapones de cierre de los orificios en la parte superior del cárter, por último volver a colocar correctamente la placa de identificación en la correspondiente sede situada sobre el cárter.
- Asegurarse que los orificios de drenaje inferiores situados sobre el cárter en correspondencia de los pistones se encuentren abiertos y no cerrados por los tapones de plástico previstos para la versión anterior.**
3. Unir la parte hidráulica de la parte mecánica como se indica en el **Manual de reparación**.



9.4 Conexiones hidráulicas

Para aislar el sistema de las vibraciones producidas por la bomba se recomienda realizar el primer tramo de conducción adyacente a la bomba (sea en aspiración que en envío) con mangueras. La consistencia del tramo de aspiración deberá ser tal de impedir deformaciones causadas por la depresión producida por la bomba.

9.5 Bomba booster

La bomba de alimentación booster debe tener al menos el doble de capacidad que la bomba de pistones y su accionamiento debe ser independiente.



La bomba booster se debe accionar siempre antes que la bomba de pistones.

9.6 Línea de aspiración.

Para un buen funcionamiento de la bomba, la línea de aspiración deberá tener las siguientes características:

1. Diámetro interno mínimo como es indicado por el gráfico en el punto 9.9 y de todos modos igual o superior a aquel del cabezal de la bomba.



A lo largo del recorrido del conducto deben evitarse restricciones localizadas, que pueden causar pérdidas de carga creando una cavitación. Evitar absolutamente codos a 90°, conexiones con otras tuberías, estrechamientos, contrapendientes, curva a "U" invertidas y conexiones en "T".

2. El lay-out debe garantizar en cualquier condición de uso un batiente positivo mínimo de 0,20 m (0,02 bar) y máximo de 80 m (8 bar), medido en la boca de alimentación de la bomba. Dicho valor mínimo es válido para el agua fría con temperaturas de hasta 20°C; si la temperatura es mayor, consultar el gráfico específico (capítulo 7, Indicaciones para el uso).
Las bombas pueden trabajar con presiones de alimentación inferiores, si se respetan determinadas condiciones de funcionamiento que deben ser autorizadas por la **Oficina Técnica** o el **Servicio de Asistencia al Cliente**.
3. Ser perfectamente hermética y estar construida de manera que garantice una perfecta resistencia con el paso del tiempo.

4. Evitar que al detener la bomba puedan verificarse el vaciado, incluso parcial.
5. No utilizar racores de tipo oleodinámico con 3 o 4 vías, adaptadores, aspas, etc. ya que podrían perjudicar los resultados de la bomba.
6. No instalar tubos venturi o inyectores para aspirar el detergente.
7. Evitar el uso de válvulas de fondo u otros tipos de válvulas unidireccionales.
8. No recircular la descarga de la válvula by-pass directamente en aspiración.
9. Adoptar protecciones adecuadas en el interior del depósito para evitar que los flujos de agua provenientes del baypass y de la línea de alimentación del depósito puedan crear remolinos o turbulencias cerca de la toma del tubo de alimentación de la bomba.
10. Asegurarse que el interior de la línea de aspiración esté completamente limpio antes de conectarla a la toma.

9.7 Filtración

En la línea de aspiración de la bomba, es necesario instalar un filtro lo más cerca posible de la bomba (esquemas Fig. 6 y Fig. 6/a), fácil de inspeccionar y que posea las siguientes características:

1. Capacidad mínima 3 veces superior a la capacidad visualizada sobre la placa de la bomba.
2. Diámetro de las bocas de entrada/salida no inferior al diámetro de la toma de aspiración de la bomba.
3. Grado de filtración comprendido entre 200 y 360 µm.

Con válvula de regulación de accionamiento manual

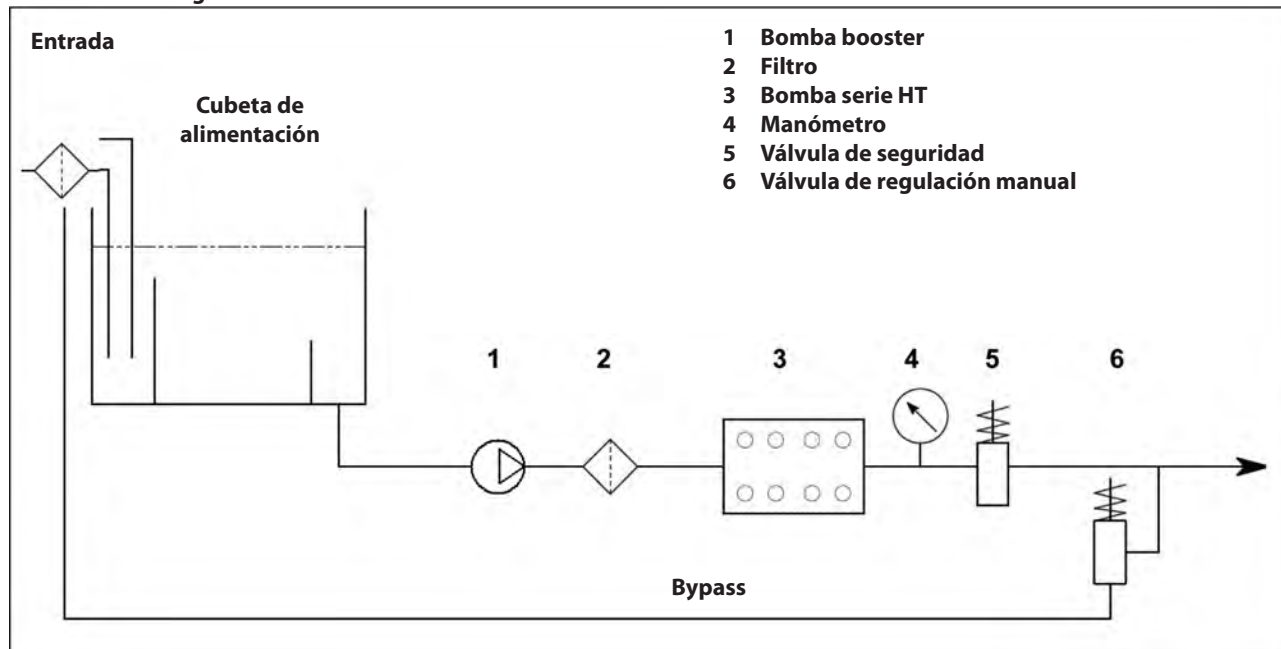


Fig. 6

Con válvula de regulación de accionamiento neumático

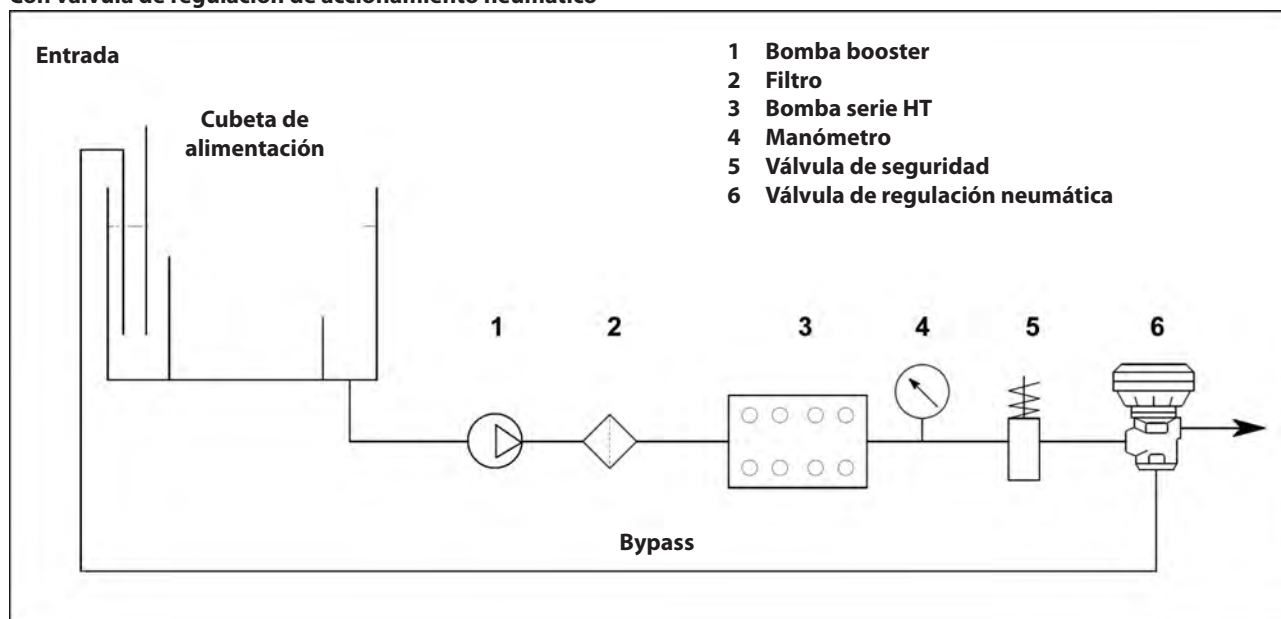


Fig. 6/a



Para el buen funcionamiento de la bomba realizar limpiezas periódicas de limpieza de los filtros, planificadas según el uso efectivo de la bomba dependiendo de la calidad del agua utilizada y de las condiciones reales de atascamiento.

9.8 Línea de envío

Para la realización de una línea correcta de envío observar las siguientes normas de instalación:

1. El diámetro interno del tubo debe ser lo suficiente para garantizar la correcta velocidad del líquido, ver el gráfico del punto 9.9.
2. El primer tramo de tubería conectado a la bomba debe ser flexible, para aislar las vibraciones producidas por la bomba del resto del sistema.
3. Utilizar tubos y racores para una alta presión que garanticen amplios márgenes de seguridad en cualquier condición de funcionamiento.
4. Sobre la línea de envío instalar una válvula de presión máxima.
5. Utilizar manómetros indicados para soportar las cargas pulsantes típicas de las bombas con pistones.
6. Tener en cuenta, durante la fase de diseño, pérdidas de carga de la línea que se traducen en una pérdida de presión durante el uso con respecto a la presión medida en la bomba.
7. En aquellas aplicaciones en las que las pulsaciones producidas por la bomba sobre la línea de envío fueran dañinas o no deseadas, instalar un amortiguador de pulsaciones con unas dimensiones adecuadas.

9.9 Cálculo del diámetro interno de los tubos de los conductos.

Para determinar el diámetro interno del conducto, remitirse al siguiente diagrama:

Conducto de aspiración

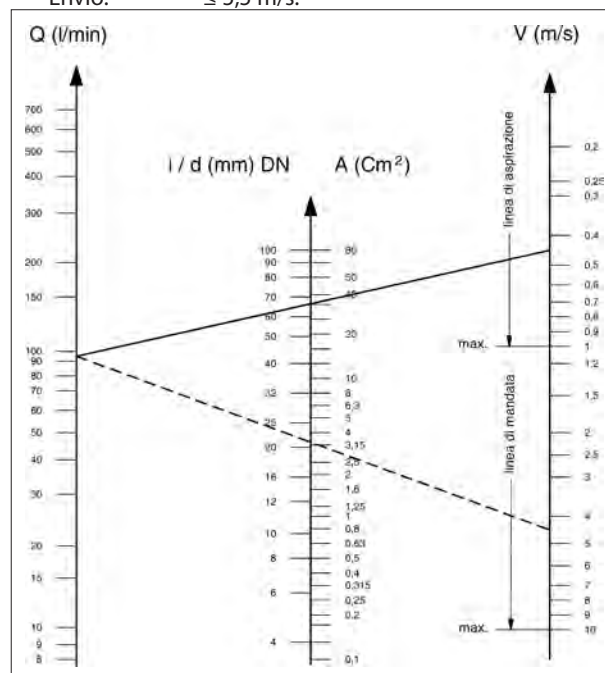
Con una capacidad de ~ 95 l/min y una velocidad del agua de 0,45 m/s. La línea del gráfico que alcanza a las dos escalas, intercepta la escala central que indica los diámetros en un valor de ~ 66 mm.

Conducto de envío

Con una capacidad de ~ 95 l/min y una velocidad del agua de 4,5 m/s. La línea del gráfico que alcanza a las dos escalas, intercepta la escala central que indica los diámetros en un valor de ~ 21 mm.

Velocidades perfectas:

- Aspiración: ≤ 0,5 m/s.
- Envío: ≤ 5,5 m/s.



El gráfico no tiene en cuenta la resistencia de los tubos ni de las válvulas, la pérdida de carga producida por la longitud de los conductos, la viscosidad del líquido bombeado ni la temperatura del mismo. Si es necesario ponerse en contacto con la **Oficina Técnica** o el **Servicio de Asistencia al Cliente**.

9.10 Transmisión con correa trapezoidal

La bomba puede ser dirigida por un sistema de correas trapezoidales.

Para este modelo de bomba se recomienda utilizar 2 correas XPB (16.5x13 dentadas); solo para largas duraciones utilizar el perfil XPC, sea sus características que el valor de potencia transmisible de cada correa, es verificable sobre el diagrama de la Fig. 7, en relación al N° de vueltas normalmente declarado por el fabricante.

Diámetro mínimo de la polea conducida (sobre el eje de la bomba): ≥ 160 mm.

La carga radial sobre el eje no debe ser superior a 3000 N (valor necesario para definir el Layout). La transmisión es considerada adecuada si tal carga es aplicada a una distancia máxima $a = 30$ mm del tope del eje (P.T.O) como se indica en la Fig. 10.



Para dimensiones diferentes de lo especificado anteriormente ponerse en contacto con la **Oficina Técnica** o el **Servicio de Asistencia al Cliente**.

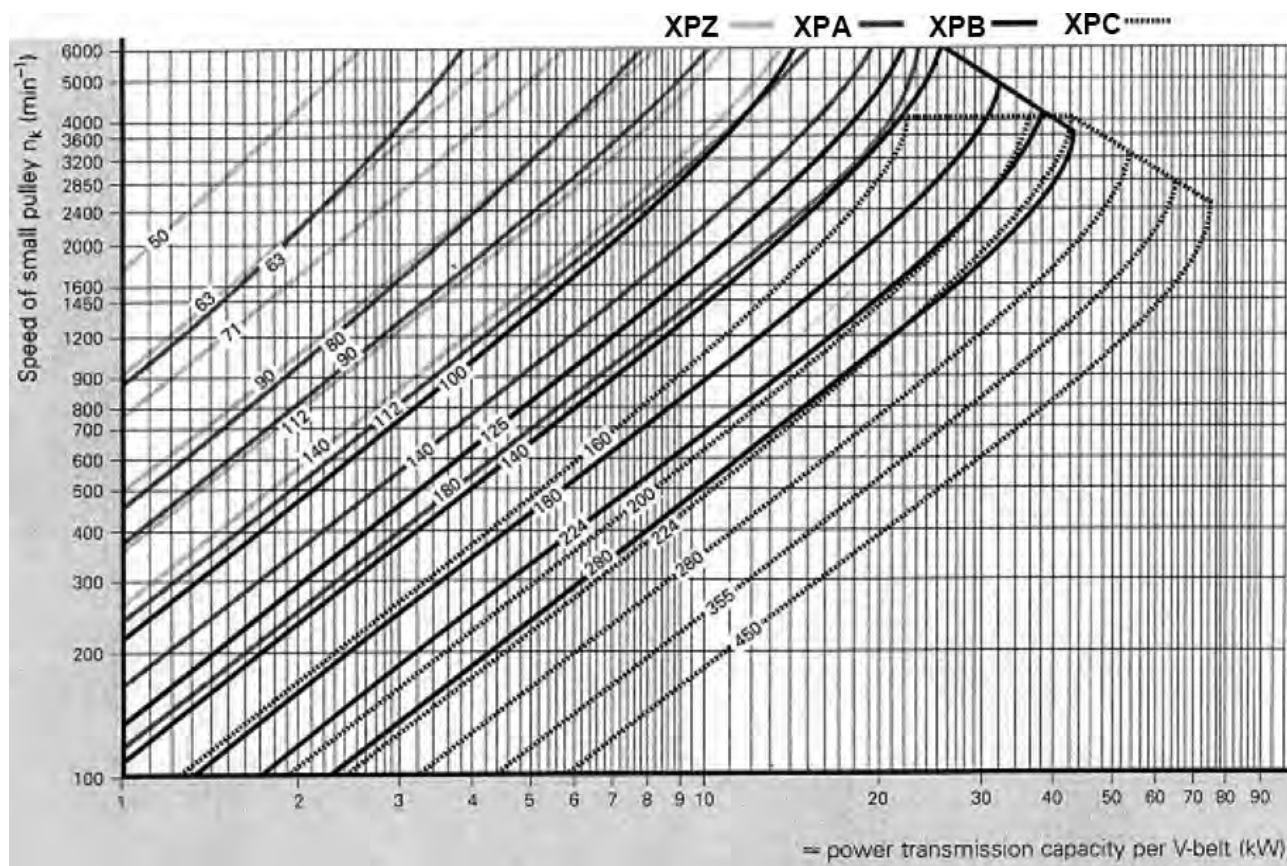


Fig. 7

9.11 Definición de la transmisión

Para evitar cargas radiales anómalas sobre el eje y el correspondiente cojinete seguir las siguientes indicaciones:

- a) Utilizar poleas con correas trapezoidales con las dimensiones del canal prescritas/recomendadas por el fabricante de la correa utilizada. A falta de indicaciones, seguir la Fig. 8 y a la tabla de Fig. 9.

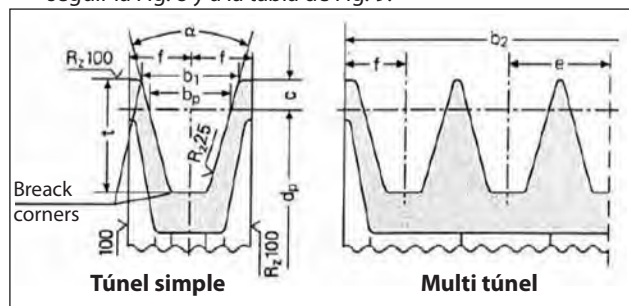


Fig. 8

Dimensiones (en mm)

Sección de la correa como se muestra en el DIN 7753 parte 1 y B.S. 3790		símbolo DIN símbolo B.S./ISO	XPB/SPB SPB	XPC/SPC SPC
Sección de la correa como se muestra en el DIN 2215 y B.S. 3790		símbolo DIN símbolo B.S./ISO	17 B	22 C
Ancho del paso		b_w	14.0	19.0
Ancho aumentado acanaladura $b_1 \approx$	$\alpha = 34^\circ$		18.9	26.3
	$\alpha = 38^\circ$		19.5	27.3
		c	8.0	12.0
Distancia entre las acanaladuras		y	23 ± 0.4	31 ± 0.5
		f	14.5 ± 0.8	20.0 ± 1.0
Profundidad aumentada acanaladura		t_{min}	22.5	31.5
α	34° para diámetro primitivo	d_w	de 140 a 190	de 224 a 315
	38° correas trapecoidales con sección estrecha DIN 7753 parte 1		> 190	> 315
α	34° para diámetro primitivo	d_w	de 112 a 190	de 180 a 315
	38° correas trapecoidales con sección clásica DIN 2215		> 190	> 315
Tolerancia por $\alpha = 34^\circ-38^\circ$			$\pm 1^\circ$	$\pm 30'$
Poleas para b_2 por número de acanaladuras z $b_2 = (z-1)y + 2f$			1	29
			2	52
			3	75
			4	98
			5	121
			6	144
			7	167
			8	190
			9	213
			10	236
			11	259
			12	282

El diámetro mínimo de la polea deberá ser respetado.
No utilizar para correas trapecoidales estratificadas.

Fig. 9

- b) Utilizar correas de alto rendimiento –por ejemplo **XPB** en lugar de **SPB**– ya que resultará necesario una cantidad inferior de correas en paridad de potencia transmitida y una consecuente distancia inferior de la resultante con respecto al tope del eje (P.T.O.) “a” de Fig. 10.

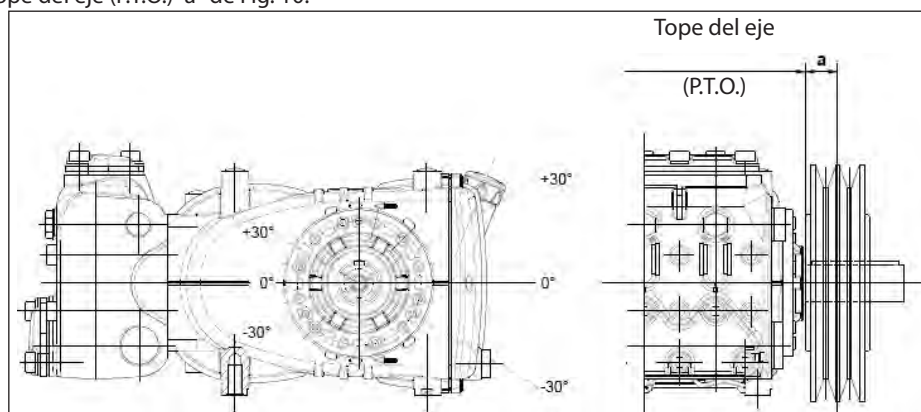


Fig. 10

- c) Tirar las correas según las prescripciones del fabricante; un valor excesivo fuerza de modo anómalo el cojinete reduciendo la duración y generando un desgaste precoz de la polea. El tiro depende de diferentes variables como se indica en el punto 9.12.
- d) La longitud de la correa posee una tolerancia natural $\geq \pm 0,75\%$; por este motivo las 2 correas deberán ser adquiridas acopladas.
- e) Seguir la dirección del tiro de la correa como se indica en la Fig. 10 para exigencias diferentes ponerse en contacto con la **Oficina Técnica** o el **Servicio de Asistencia al Cliente**.
- f) Cuidar la alineación de los túneles de la polea conductora y de la polea conducida.

9.12 Definición del tiro estático para aplicar a las correas

El tiro estático depende:

- a) De la distancia entre ejes entre las dos poleas (longitud de la correa).
- b) De la carga debida al tiro estático de la correa.
- c) Del número de correas.
- d) Del ángulo de envolvimiento de la polea más pequeña.
- e) De la velocidad media.
- f) Etc.

Del diagrama de Fig. 11 para correas con un perfil XPB en relación a la distancia entre ejes se pueden obtener la tensión T_c correcta (flexión de la correa con una fuerza de dinamómetro de 71 N).

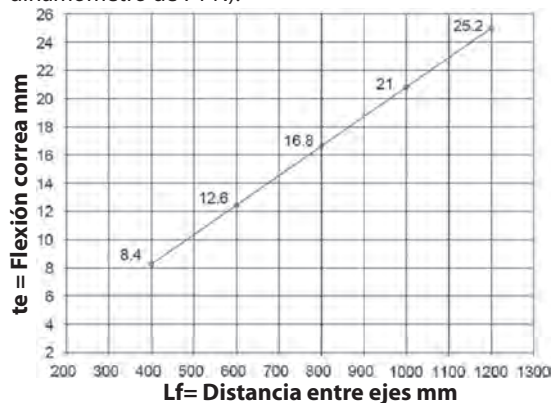
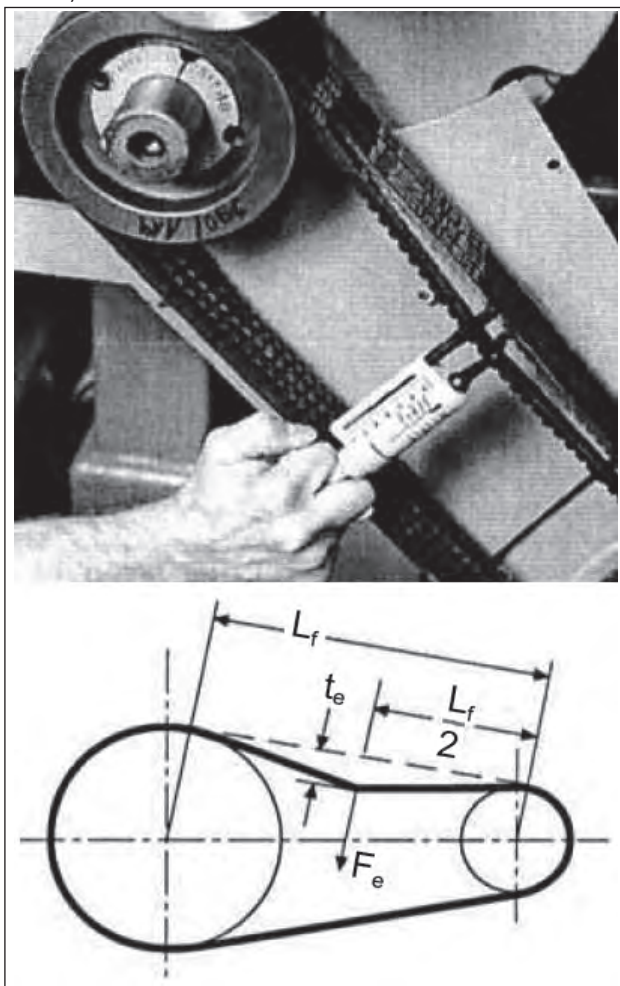


Fig. 11

Conclusión: teniendo una distancia entre ejes de 400 mm y con un dinamómetro, cargando 75 N el ramo de la correa como se indica en la Fig. 12 se obtendrá una flexión "te" de unos 8,4 mm.



Lf = Distancia entre ejes
te = Flexión de la correa
Fe = 75 N Carga dinamómetro

Fig. 12

NOTA₁ Si el fabricante de correas no indica diversamente el control del correcto tiro y el correspondiente tensado va realizado después de no menos de 30 minutos de movimiento necesarios para obtener el asentamiento de las correas. El mejor rendimiento y la máxima duración se obtendrá con un correcto tensado.

NOTA₂ En caso de necesidad o de mantenimiento normal no sustituir nunca solamente las correas sino el set completo.

9.13 Transmisión de la potencia de la segunda PTO

Las bombas de la serie HT Estándar si se desea pueden ser entregadas con toma de fuerza auxiliar sobre el lado opuesto de accionamiento (Transmisión de potencia de la segunda PTO).

La transmisión puede ser efectuada:

- A través de correas trapecoidales.
- A través de unión.

A través de correas trapecoidales el Par Máx. extraíble resulta ser:

20 Nm que corresponde a:

2.3 Cv a 800 rpm;

4.1 Cv a 1450 rpm;

A través de unión el Par Máx. extraíble resulta ser:

40 Nm que corresponde a:

4.6 Cv a 800 rpm;

8.2 Cv a 1450 rpm;



A través de la correa trapecoidal la transmisión se considera adecuada si: el tiro de la correa es aplicado a una distancia Máx. de 18 mm con respecto al tope del dispositivo aplicado al eje acodado (ver Fig. 13); diámetro mín. polea a utilizar con un diámetro (Ø) de 100 mm.



Con transmisión a través de unión prestar particular atención a la perfecta alineación de modo tal que no se generen fuerzas transversales sobre el eje de la bomba.

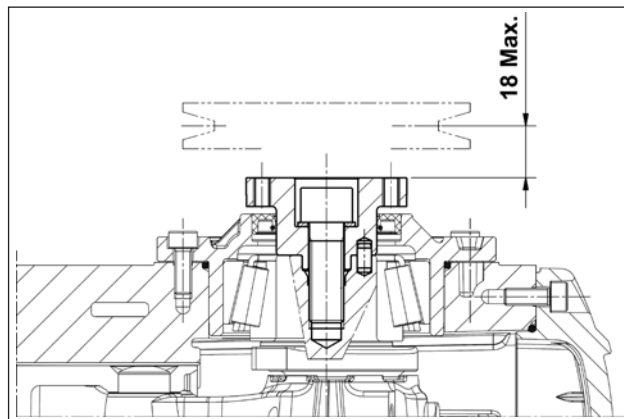


Fig. 13



Para aplicaciones diferentes de lo especificado anteriormente ponerse en contacto con la **Oficina Técnica** o el **Servicio de Asistencia al Cliente**.

10 PUESTA EN MARCHA Y FUNCIONAMIENTO

10.1 Controles previos

Antes de poner en marcha asegurarse que:



La línea de aspiración esté conectada y bajo presión (ver Puntos 9.4 - 9.5 - 9.6). La bomba no debe nunca girar en seco.

1. La línea de aspiración garantice también con el paso del tiempo una resistencia hermética.
2. Todas las válvulas de interceptación entre la fuente de alimentación y la bomba se encuentren perfectamente abiertas. La línea de envío sea con descarga libre, con el fin de permitir al aire presente en el cabezal de la bomba salir rápidamente y favorecer un veloz cebado.
3. Todos los racores y las conexiones, en aspiración y envío, se encuentren perfectamente ajustadas.
4. Las tolerancias de acoplamiento sobre el eje bomba/transmisión (desalineamiento semi uniones, inclinación del cardan, tiro de las correas, etc.) permanezcan dentro de los límites previstos por el fabricante de la transmisión.
5. El aceite en el cárter de la bomba se encuentre a nivel verificándolo con la correspondiente varilla (pos. ①, Fig. 14) y de forma excepcional con el testigo de nivel (pos. ②, Fig. 14).

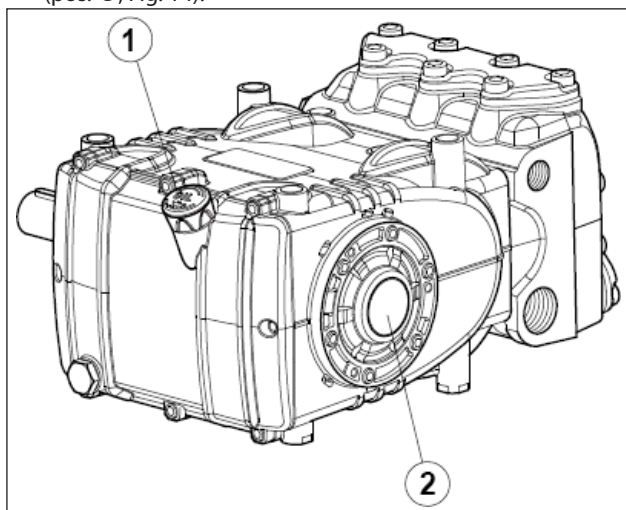


Fig. 14



En caso de almacenamiento prolongado o inactividad durante un largo periodo controlar el buen funcionamiento de las válvulas de aspiración y envío.

10.2 Puesta en marcha

1. En el primer arranque verificar que el sentido de rotación y la presión de alimentación sean correctas.
2. Poner en marcha la bomba sin ninguna carga.
3. Verificar que la presión de alimentación sea correcta.
4. Verificar que en fase de funcionamiento el régimen de rotación no supere el indicado en la matrícula.
5. Dejar funcionar a la bomba durante un periodo no inferior a 3 minutos, antes de ponerla bajo presión.
6. Antes de cada detención de la bomba restablecer la presión actuando sobre la válvula de regulación o sobre los dispositivos de descarga y reducir al mínimo el número de vueltas (accionamiento con motores endotérmicos).

11 MANTENIMIENTO PREVENTIVO

Para una buena fiabilidad y eficacia de la bomba, es necesario respetar los intervalos de mantenimiento como se muestra en la tabla de la Fig. 15.

MANTENIMIENTO PREVENTIVO	
Cada 500 horas	Cada 1000 horas
Verificación del nivel de aceite	Cambio de aceite
	Verificación / Sustitución*: Válvulas Sedes de la válvula Muelles de la válvula Guías de la válvula
	Verificación / Sustitución*: Juntas de H.P. Juntas de L.P.

Fig. 15

* Para realizar la sustitución seguir las indicaciones contenidas en el **Manual de reparación**.

12 CONSERVACIÓN DE LA BOMBA

12.1 Inactividad durante un largo periodo

Si la bomba es puesta en funcionamiento por primera vez después de un largo periodo desde la fecha de envío, antes de ponerla en funcionamiento verificar el nivel de aceite, inspeccionar las válvulas según las modalidades indicadas en el capítulo 10 y observar los procedimientos de puesta en marcha descritos.

12.2 Método de llenado de la bomba con emulsión anticorrosiva o solución anticongelante

Método de llenado de la bomba con emulsión anticorrosiva o solución anticongelante utilizando una bomba externa con membrana sobre la base del layout descrito en el apart. 9.7, y entre la pos. ①) y la pos. ② de la Fig. 6 y la Fig. 6/a:

- Utilizar en lugar de la cubeta de servicio un contenedor adecuado que contenga la solución que se desea bombear.
- Cerrar el drenaje del filtro si está abierto.
- Asegurarse que los tubos que van a utilizarse estén limpios en su interior y espalmar con grasa las conexiones.
- Conectar el tubo de descarga de alta presión a la bomba.
- Conectar el tubo de aspiración a la bomba con membrana.
- Conectar el tubo de aspiración entre el cabezal de la bomba y la bomba con membrana.
- Rellenar el contenedor de servicio con la solución / emulsión.
- Introducir los extremos libres de los tubos de aspiración y descarga de alta presión en el interior del contenedor.
- Encender la bomba con membrana.
- Bombear la emulsión hasta que salga del tubo de descarga de alta presión.
- Continuar el bombeo durante al menos otro minuto.
- Detener la bomba y extraer los tubos anteriormente conectados.
- Limpiar, engrasar y tapar las conexiones sobre el cabezal de la bomba.

Las características de la emulsión pueden ser reforzadas si es necesario añadiendo por ejemplo Shell Donax.

13 PRECAUCIONES CONTRA EL HIELO



En las zonas y en los periodos del año con riesgo de heladas seguir las indicaciones contenidas en el capítulo 12 (ver punto 12.2).



En presencia de hielo no poner en marcha a la bomba bajo ningún motivo hasta que el circuito no haya sido perfectamente descongelado. Podrían producirse daños muy graves a la bomba.

14 CONDICIONES DE LA GARANTÍA

El periodo y las condiciones de garantía se especifican en el contrato de compra.

La garantía de todos modos será anulada si:

- La bomba ha sido utilizada para fines diferentes de aquellos concordados.
- La bomba ha sido equipada con un motor eléctrico o endotérmico con prestaciones superiores a aquellas indicadas en la tabla.
- Los dispositivos de seguridad previstos han sido desajustados o desconectados.
- La bomba ha sido usada con accesorios o con piezas de recambio no suministrados por Interpump Group.
- Los daños han sido causados por:
 - uso inadecuado
 - incumplimiento de las instrucciones de mantenimiento
 - uso diferente del descrito en las instrucciones operativas
 - falta de capacidad suficiente
 - instalación defectuosa
 - montaje o dimensionamiento de los tubos incorrectos
 - modificaciones del proyecto no autorizadas
 - cavitación.

15 ANOMALÍAS DE FUNCIONAMIENTO Y POSIBLES CAUSAS



Al poner en marcha la bomba no produce ningún ruido:

- La bomba no está cebada y gira en seco.
- Falta agua en aspiración.
- Las válvulas están bloqueadas.
- La línea de envío está cerrada y no permite al aire presente en el cabezal de la bomba salir.



La bomba pulsa de manera irregular:

- Aspiración de aire.
- Alimentación insuficiente.
- Curvas, codos, acoplamientos, a lo largo de la línea de aspiración impiden el paso de líquido.
- El filtro de aspiración está sucio o es muy pequeño.
- La bomba booster en donde se encuentra instalada, suministra una presión o capacidad insuficiente.
- La bomba no es cebada por batiente insuficiente o por estar cerrado el envío durante el cebado.
- La bomba no se ceba porque hay alguna válvula pegada.
- Válvulas desgastadas.
- Juntas de presión desgastadas.
- Funcionamiento imperfecto de la válvula de regulación de presión.
- Problemas de transmisión



La bomba no suministra la capacidad indicada en la matrícula /ruido excesivo:

- Alimentación insuficiente (ver varias causas como anteriormente).
- El número de vueltas es inferior a la indicada en la matrícula.
- Excesivo estrechamiento de la válvula de regulación de la presión.
- Válvulas desgastadas.
- Excesivo estrechamiento de las juntas de presión.
- Cavitación debida a:
 - Mal dimensionamiento de los conductos de aspiración/diámetros subdimensionados.
 - Capacidad insuficiente.
 - Temperatura del agua elevada.



La presión suministrada por la bomba es insuficiente:

- El uso (boquilla) es o se ha vuelto superior a la capacidad de la bomba.
- El número de vueltas es insuficiente.
- Excesivo estrechamiento de las juntas de presión.
- Funcionamiento imperfecto de la válvula de regulación de presión.
- Válvulas desgastadas.



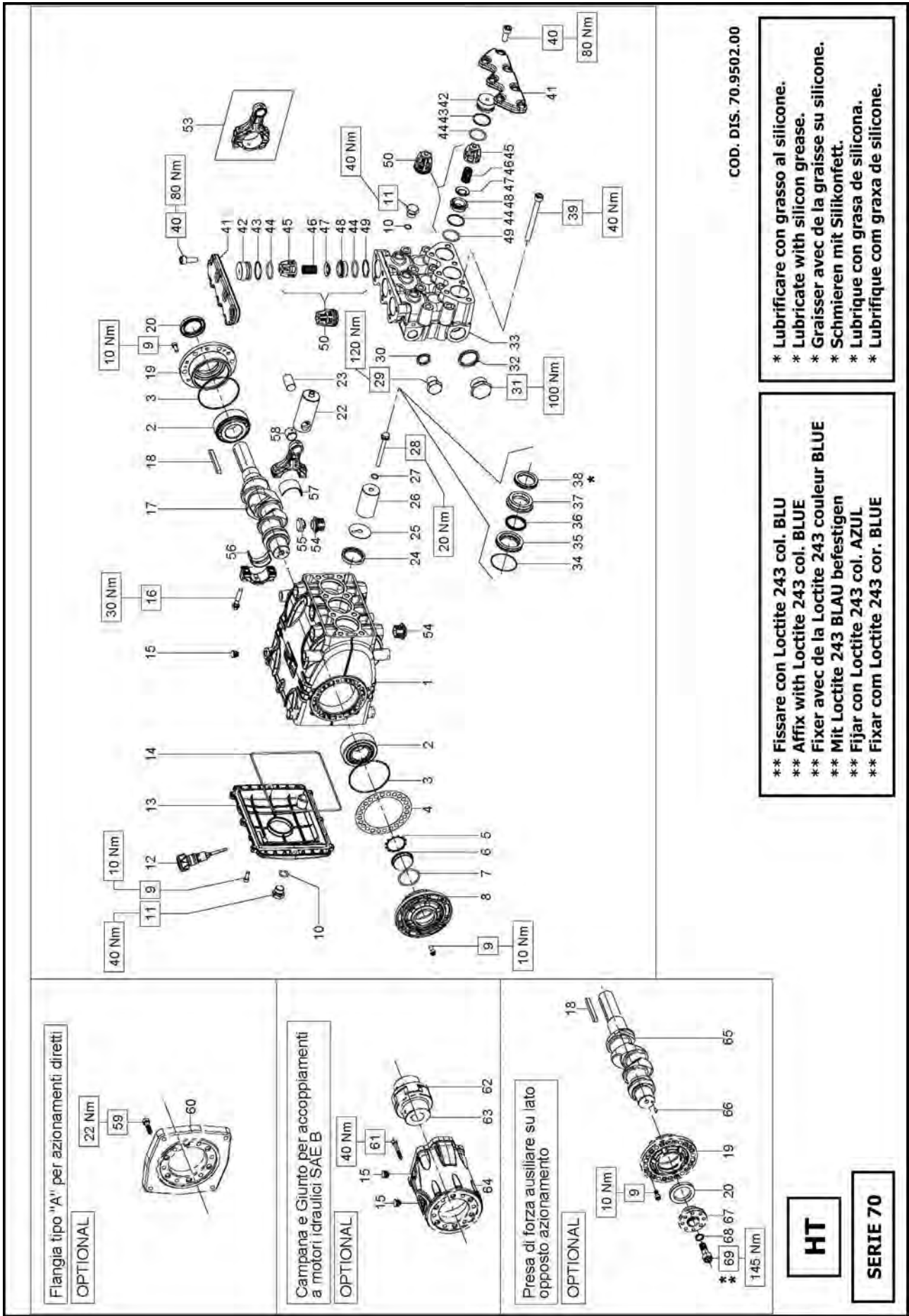
La bomba se recalienta:

- La bomba trabaja en exceso de presión o el número de vueltas es superior a aquel de matrícula.
- El aceite en el cárter bomba no se encuentra a nivel o bien no es del tipo recomendado en el capítulo 7 (ver punto 7.6).
- La tensión de la correa es excesiva o la alineación de la junta o de las poleas es imperfecta.
- La inclinación de la bomba durante el trabajo es excesiva.




Vibraciones o golpes sobre los tubos:

- Aspiración de aire.
- Funcionamiento imperfecto de la válvula de regulación de presión.
- Malfuncionamiento de las válvulas.
- Movimiento en la transmisión no uniforme.



KIT RICAMBI – SPARE KITS



HT7095H



KIT NR.	KIT 212	KIT 2030	KIT 2032	KIT 2156 2157-2158
Posizioni include Positions included	36 - 38	44 - 45 46 - 47 48 - 49 (50)	34 - 35 36 - 37 38	56 - 57
Nr. Pcs.	3	6	1	3

POS	COD.	DESCRIZIONE – DESCRIPTION – KIT	NR
54	70.2225.51	Tappo carter	6
55	71.2259.51	Cappuccio tappo carter	3
56	90.9223.00	Semboc. testa biella – Inf.	2156
	90.9224.00	Semboc. testa biella +0.25 – Inf.	2157
	90.9225.00	Semboc. testa biella +0.50 – Inf.	2158
57	90.9220.00	Semboc. testa biella – Sup.	2156
	90.9221.00	Semboc. testa biella +0.25 – Sup.	2157
	90.9222.00	Semboc. testa biella +0.50 – Sup.	2158
58	90.9100.00	Boccola piede biella	3
AZIONAMENTO DIRETTO CON FLANGIA TIPO A DIRECT DRIVE WITH FLANGE TYPE A			
59	99.3084.00	Vite M8x30 UNI 5931	6
60	10.0673.20	Flangia per motore idraulico	1
AZIONAMENTO IDRAULICO CON CAMPANA E GIUNTO SAE-B HYDRAULIC DRIVE WITH FLANGE AND FLEXIBLE COUPLING SAE-B			
15	98.2060.00	Tappo per foro D. 15	4
61	99.3136.00	Vite M8x45 UNI 5931	6
62	10.0755.47	Elemento elastico	1
63	10.7430.01	Giunto elastico Ø 30x25.4	1
64	10.0752.20	Flangia per motore idraulico SAE-B	1
AZIONAMENTO CON PRESA DI FORZA AUSILIARE DRIVE WITH AUXILIARY PTO			
9	99.1867.00	Vite M6x18 UNI 5931	6
18	91.5000.00	Linguetta 12x8x70 UNI 6604	1
19	70.1500.22	Coperchio cuscinetto lato PTO	1
20	90.1668.00	Anello rad. Ø 35x52x7	1
65	70.0205.35	Albero ecc. con 2° presa di forza	1
66	97.6152.00	Spina Ø 5x10	1
67	70.2234.54	Dispositivo presa di forza ausiliare	1
68	96.7160.00	Rosetta Ø 12x18x1	1
69	99.4295.00	Vite M12x35 UNI 5931	1

POS	COD.	DESCRIZIONE – DESCRIPTION – KIT	NR
1	70.0100.22	Carter pompa	1
2	91.8477.00	Cuscinetto a rulli 33207	2
3	90.3915.00	OR Ø 80.6x2.62 (3318)	2
4	70.2200.81	Spessore 0.1 mm.	-
	70.2203.81	Spessore 0.25 mm.	-
5	90.0756.00	Anello seeger Ø 45	1
6	70.2118.01	Spia livello olio	1
7	90.3877.00	OR Ø 39.34x2.62 (3156)	1
8	70.1501.22	Coperchio cuscinetto lato spia	1
9	99.1854.00	Vite M6x16 UNI 5931	20
10	90.3833.00	OR Ø 13.95x2.62 (3056)	4
11	98.2099.00	Tappo G 3/8"x13	4
12	98.2115.00	Tappo con asta Ø 21.5x70	1
13	70.1600.22	Coperchio posteriore carter	1
14	90.3942.00	OR Ø 190.17x2.62 (3750)	1
15	98.2005.00	Tappo per foro Ø 15	7
16	99.3123.00	Vite serraggio biella	6
17	70.0200.35	Albero ecc. C.23	1
18	91.4900.00	Linguetta 8x7x70 UNI 6604	1
19	70.1500.22	Coperchio cuscinetto lato PTO	1
20	90.1668.00	Anello rad. Ø 35x52x7	1
22	70.0500.15	Guida pistone	3
23	97.7420.00	Spinotto Ø 18x36	3
24	90.1677.00	Anello rad. Ø 36x47x67.5	3
25	96.7099.00	Rosetta Ø 10x45x1	3
26	70.0405.09	Pistone Ø 36x62	3

POS	COD.	DESCRIZIONE – DESCRIPTION – KIT	NR
27	90.3671.00	OR Ø 11x2	3
28	70.2195.66	Vite fissaggio pistone	3
29	98.2182.00	Tappo G 1/2"x18	1
30	93.1972.00	Rondella con tenuta G 1/2"	1
31	98.2326.00	Tappo G 1"x17	1
32	93.1985.00	Rondella con tenuta G 1"	1
33	70.1241.41	Testata Ø 36	1
	70.1242.41	Testata Ø 36 - NPT	1
34	90.3626.00	OR Ø 50.52x1.78 (2200)	3
35	70.0805.70	Anello di fondo Ø 36	3
36	90.2400.00	Anello ten. alt. Ø 36x42 LP	212-2132
37	70.2165.70	Anello intermedio Ø 36	2132
38	90.2410.00	Anello ten. alt. Ø 36x48x8 HP	212-2132
39	99.3816.00	Vite M10x110 UNI 5931	8
40	99.3671.00	Vite M10x25 UNI 5931	14
41	70.2223.41	Coperchio valvole	2
42	70.2116.70	Tappo valvole aspirazione/mandata	6
43	90.5180.00	Anello antiest. Ø 32.4x36.5x1.5	6
44	90.3865.00	OR Ø 29.82x2.62 (3118)	2030
45	36.2047.05	Guida valvola	2030
46	94.7450.00	Molla Ø 16x27.5	2030
47	36.2010.76	Valvola sferica	2030
48	36.2048.66	Sede valvola	2030
49	90.5178.00	Anello antiest. Ø 31x35.5x1.5	2030
50	36.7143.01	Gruppo valvola aspiraz./mand.	2030
53	70.0305.01	Biella – Completa	3

17 DECLARACIÓN DE INCORPORACIÓN

DECLARACIÓN DE INCORPORACIÓN

(De acuerdo con el anexo II de la Directiva Europea 2006/42/CE)

El fabricante **INTERPUMP GROUP S.p.a. - Via E. Fermi, 25 - 42049 - S- ILARIO D'ENZA - Italia** **DECLARA** bajo su responsabilidad exclusiva que el producto identificado y descrito del siguiente modo:

Denominación: Bomba
Tipo: Bomba alternativa de pistones para agua a alta presión
Marca de fábrica: INTERPUMP GROUP
Modelo: Serie 70 HT

Es conforme con la Directiva de Máquinas 2006/42/CE

Normas aplicadas: UNI EN ISO 12100:2010 - UNI EN 809:2000

La bomba identificada en la parte superior respeta todos los requisitos esenciales de seguridad y de cuidado de la salud enumerados en el punto 1 del anexo de la Directiva de Máquinas 1.1.2 - 1.1.3 - 1.1.5 - 1.3.1 - 1.3.2 - 1.3.3 - 1.3.4 - 1.5.4 - 1.5.5 - 1.6.1 - 1.7.1 - 1.7.2 - 1.7.4 - 1.7.4.1 - 1.7.4.2 y la correspondiente documentación técnica ha sido cumplimentada de acuerdo con el anexo VII B.

Asimismo, el fabricante se compromete a proporcionar, ante solicitud adecuadamente motivada, una copia de la documentación técnica relativa a la bomba con la modalidad y en el plazo por definir.

La bomba no se ha de poner en funcionamiento hasta que el sistema en el que se debe incorporar haya sido declarado conforme a las disposiciones de las respectivas directivas y/o normas.

Persona autorizada a realizar el fascículo técnico. Nombre: Maurizio Novelli
Dirección: INTERPUMP GROUP S.p.a. - Via E. Fermi, 25 -
42049 - S- ILARIO D'ENZA (RE) - Italia

Persona autorizada a redactar la declaración: El Administrador Delegado Ing. Paolo Marinsek
Reggio Emilia - Diciembre de 2012 Firma:



Resumo

1	INTRODUÇÃO	83
2	DESCRIÇÕES DOS SÍMBOLOS	83
3	SEGURANÇA	83
3.1	Advertências gerais sobre segurança	83
3.2	Seguranças essenciais do sistema de alta pressão	83
3.3	Segurança durante o trabalho	83
3.4	Normas de comportamento para o uso de lanças	83
3.5	Segurança na manutenção do sistema	84
4	IDENTIFICAÇÃO DA BOMBA	84
5	CARACTERÍSTICAS TÉCNICAS	84
6	DIMENSÕES E PESOS	84
7	INDICAÇÕES PARA O USO	85
7.1	Temperatura da água	85
7.2	Capacidade e pressão máxima	85
7.3	Velocidade mínima de rotação	85
7.4	Emissão sonora	85
7.5	Vibrações	85
7.6	Marcas e tipos de óleos recomendados	85
8	TOMADAS E CONEXÕES	87
9	INSTALAÇÃO DA BOMBA	87
9.1	Instalação	87
9.2	Sentido de rotação	87
9.3	Mudança de versão	87
9.4	Conexões hidráulicas	87
9.5	Bomba de reforço	87
9.6	Linha de aspiração	88
9.7	Filtragem	88
9.8	Linha de fluxo	89
9.9	Cálculo de diâmetro interno dos tubos do condutor	89
9.10	Transmissão de correia trapezoidal	90
9.11	Definição da transmissão	90
9.12	Definição da tensão estática a aplicar nas correias	92
9.13	Transmissão de potência da segunda PTO	92
10	INICIALIZAÇÃO E FUNCIONAMENTO	92
10.1	Controles preliminares	92
10.2	Inicialização	93
11	MANUTENÇÃO PREVENTIVA	93
12	ARMAZENAMENTO DA BOMBA	93
12.1	Inatividade por longo período	93
12.2	Método de preenchimento da bomba com emulsão de anti-corrosão ou solução anti-congelante	93
13	PRECAUÇÕES CONTRA O GELO	93
14	CONDIÇÕES DE GARANTIA	93
15	PROBLEMAS DE FUNCIONAMENTO E SUAS POSSÍVEIS CAUSAS	94
16	DESENHO EXPANDIDO E LISTA DAS PEÇAS DE REPOSIÇÃO	95
17	DECLARAÇÃO DE INCORPORAÇÃO	97

1 INTRODUÇÃO

Este manual descreve as instruções para o uso e a manutenção da bomba 70HT e deve ser atentamente lido e compreendido antes do uso da bomba.

O uso e manutenção adequados depende do bom funcionamento e duração da bomba.

A Interpump Group não se responsabiliza por qualquer dano causado por mau uso ou pelo não cumprimento das regras descritas neste manual.

Verifique, após o recebimento, se a bomba está intacta e completa.

Comunique quaisquer anomalias antes de instalar e ligar a bomba.

2 DESCRIÇÕES DOS SÍMBOLOS

Leia atentamente as instruções contidas neste manual antes de qualquer operação.



Sinal de Advertência



Leia atentamente as instruções contidas neste manual antes de qualquer operação.



Sinal de Perigo

Perigo de choque elétrico.



Sinal de Perigo

Use máscara de proteção.



Sinal de Perigo

Use óculos de proteção.



Sinal de Perigo

Use luvas de proteção antes de cada operação.



Sinal de Perigo

Use calçados adequados

3 SEGURANÇA

3.1 Advertências gerais sobre segurança

O uso inadequado de bombas e sistemas de alta pressão, bem como o não cumprimento com a instalação e manutenção pode causar sérios danos a pessoas e/ou coisas. Quem está se preparando para montar ou usar os sistemas de alta pressão deve possuir o conhecimento necessário para fazê-lo, conhecer as características dos componentes que montarão/ usarão, e tomará todas as precauções possíveis para garantir a máxima segurança em todas as condições operacionais. Nenhuma precaução razoavelmente aplicável será omitida em relação à segurança, seja por parte do Instalador, seja por parte do Operador.

3.2 Seguranças essenciais do sistema de alta pressão

1. A linha de pressão sempre deve fornecer uma válvula de segurança.
2. Os componentes do sistema de alta pressão, em particular para os que operam principalmente no exterior, devem ser adequadamente protegidos de chuva, gelo e calor.
3. As partes elétricas do sistema, bem como as que devem ser devidamente protegidas contra respingos d'água devem atender às normas específicas vigentes.

4. Os tubos de alta pressão devem ser corretamente dimensionados para que a pressão máxima de exercício do sistema e utilizados sempre e somente no interior do campo de pressão do trabalho indicado pelo Fabricante do mesmo tubo. O mesmo procedimento deve ser observado para todos os outros acessórios do sistema em relação à alta pressão.
5. As extremidades dos tubos de alta pressão devem ser revestidas e protegidas por uma estrutura sólida, a fim de evitar perigosas em caso de estouro ou ruptura das conexões.
6. Carter adequado, de proteção, deve ser fornecido nos sistemas de transmissão da bomba (juntas, polias e correias, tomadas de energia auxiliar).

3.3 Segurança durante o trabalho



O ambiente ou área em que opera um sistema de alta pressão deve ser claramente marcado e proibido ao pessoal não autorizado e, na medida do possível, limitado ou fechado. O pessoal autorizado a acessar tal área deverá ser primeiramente instruído sobre como se comportar nesta área e deverá ser informado sobre os riscos derivados dos defeitos ou mau funcionamento do sistema de alta pressão.

Antes de iniciar o sistema do Operador, deve-se verificar se:

1. O sistema de alta pressão esteja corretamente alimentado, ver capítulo 9 par. 9.5.
2. Os filtros de aspiração da bomba estão perfeitamente limpos. É apropriado inserir um dispositivo qualquer que indique o valor de entupimento.
3. As partes elétricas estão adequadamente protegidas e em perfeito estado.
4. Os tubos de alta pressão não apresentam sinais evidentes de abrasão e os acessórios estão em perfeita ordem.

Qualquer anomalia ou dúvida razoável que possa surgir antes ou durante o trabalho deverá ser imediatamente notificado e verificado por pessoal qualificado. Nestes casos, a pressão deverá ser imediatamente apagada e o sistema de alta pressão parado.

3.4 Normas de comportamento para o uso de lanças



1. O operador deve sempre anteceder a sua proteção e segurança, bem como de terceiros que possam ser diretamente afetados pelas suas ações, por qualquer de suas ações ou em relação ao caso. A sua ação deverá ser ditada pelo bom senso e responsabilidade.
2. O operador deve sempre usar capacete com viseira de proteção, roupas impermeáveis e botas adequadas para o tipo de uso e capazes de garantir uma boa aderência no chão, na presença de água.

Obs.: *um vestuário adequado protege contra respingos de água, mas não contra o impacto direto de jatos de água ou respingos muito próximos. Em determinadas circunstâncias pode, portanto, ter necessidade de novas proteções.*

3. É prática recomendada organizar uma equipe de pelo menos duas pessoas, com o intuito de fornecer assistência imediata e recíproca em caso de necessidade e talvez alterar durante trabalhos longos e pesados.
4. A área do trabalho relacionada pelo raio de ação do jato deve ser absolutamente interdita e livre de objetos que, inadvertidamente, afetados pelo jato de pressão, possam danificar e/ou criar situações de perigo.

5. O jato de água deve estar sempre e somente na direção da área de trabalho, mesmo durante os testes ou controles preliminares.
6. O operador deve sempre prestar atenção para a trajetória dos detritos removidos pelo jato d'água. Se necessário, anteparos adequados deverão ser fornecidos pelo Operador para proteger o que pode ser exposto acidentalmente.
7. Durante o trabalho, o Operador não deve se distrair por nenhum motivo. Especialistas com a necessidade de acessar a área operacional deverão aguardar que o Operador suspenda o trabalho por iniciativa própria, após o que poderá fazer imediatamente a sua presença conhecida.
8. É importante, para fins de segurança, que todos os componentes da equipe tenham perfeito conhecimento das intenções sobre onde evitar mal entendidos perigosos.
9. O sistema de alta pressão não deve ser iniciado e trazido em pressão sem que todos os membros da equipe estejam em posição e o Operador já tenha direcionado sua lança para a área de trabalho.

3.5 Segurança na manutenção do sistema

1. A manutenção do sistema de alta pressão deve ser feita nos intervalos de tempo especificados pelo fabricante, que é responsável por todo o grupo, de acordo com a lei.
2. A manutenção deve sempre ser executada por pessoal especializado e autorizado.
3. A montagem e desmontagem da bomba e dos vários componentes devem ser executadas exclusivamente por pessoal autorizado, usando equipamento adequado ao objetivo, para evitar danos aos componentes, e de modo particular às conexões.
4. Para garantir total confiabilidade e segurança, sempre use somente peças de reposição originais.

4 IDENTIFICAÇÃO DA BOMBA

Cada bomba tem uma placa de identificação, ver pos. ① da Fig. 1, que relaciona:

- Modelo e versão da bomba
- Número de matrícula
- Número máx. de giros
- Potência absorvida em Hp - kW
- Pressão em bar - P.S.I.
- Capacidade em l/min - Gpm

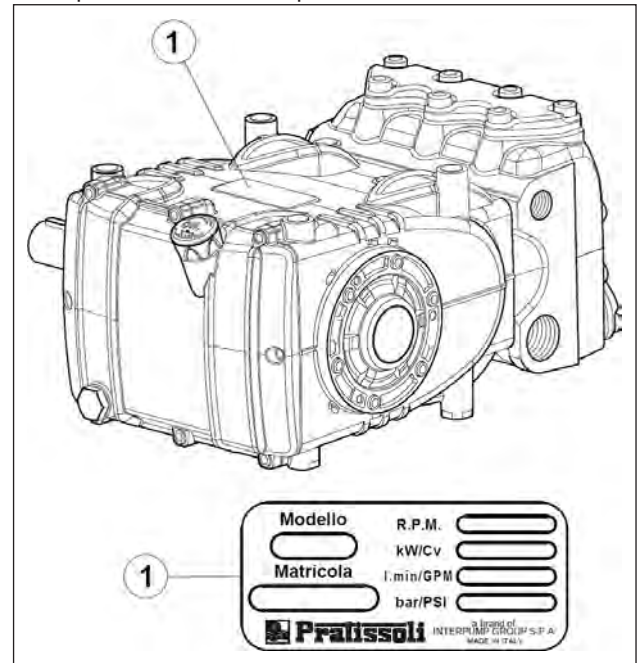


Fig. 1



Modelo, versão e número de matrícula deverão ser sempre indicados em caso de pedido de peças de reposição

5 CARACTERÍSTICAS TÉCNICAS

Modelo	Giros/1'	Capacidade		Pressão		Potência	
		l/min	Gpm	bar	psi	kW	Hp
HT 7095H	1450	100	26.4	90	1305	17.2	23.4
	1350	95	25	100	1450	18.2	24.7
	1200	85	22.5	100	1450	16.3	22.1

6 DIMENSÕES E PESOS

Para dimensões e pesos da bomba na Versão Padrão, consulte a Fig. 2.

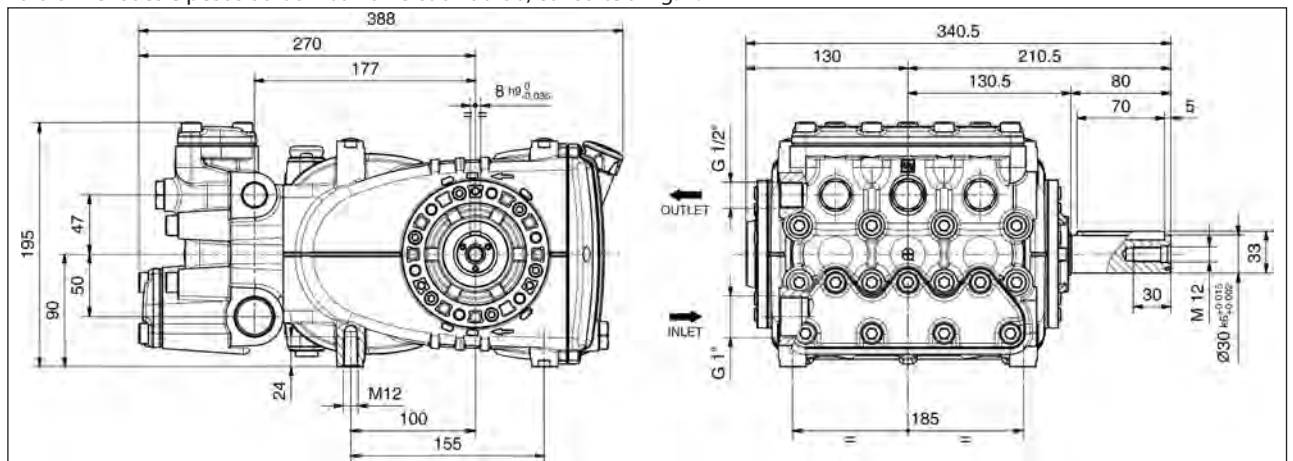


Fig. 2

Peso a seco 36 Kg.

7 INDICAÇÕES PARA O USO



As bombas série 70HT são projetadas especificamente para operar em ambientes com atmosfera não potencialmente explosivas, com água fresca e filtrada (ver parág. 9.7) e a temperatura de 85°C.

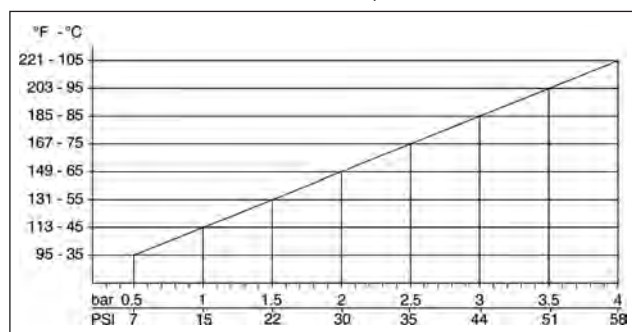
No entanto, podem também trabalhar em temperaturas maiores, até um máximo de 105°C, sob determinadas condições de funcionamento, autorizadas pelo **Departamento Técnico** ou o **Serviço de Assistência ao Cliente**.

Outros líquidos poderão ser usados após a aprovação formal prévia do **Departamento Técnico** ou o **Serviço de Assistência ao Cliente**.

Para evitar possíveis danos causados pelos efeitos da cavitação, a alimentação da bomba série HT deve ser forçada através de uma bomba de reforço. Quanto maior será a pressão da alimentação, maior será a duração de toda a parte hidráulica da bomba.

Para uma correta relação entre as pressões mínimas de alimentação e temperatura relativa, consulte o gráfico a seguir:

Com uma temperatura da água de 85°C, a pressão mínima de alimentação, medida diretamente no condutor de aspiração durante o funcionamento da bomba, deve ser de 3 bar.



7.1 Temperatura da água



A temperatura máxima da água permitida é de 85°C. Para o uso da bomba com água em temperaturas superiores, aconselha-se consultar o **Departamento Técnico** ou o **Serviço de Assistência Técnica**.

7.2 Capacidade e pressão máxima

O desempenho indicado no catálogo se refere ao desempenho máx. fornecido pela bomba.

Independentemente da potência usada, a pressão e o número de giros máximos indicados na etiqueta não podem ser superados, salvo se expressamente autorizados pelo **Departamento Técnico** ou o **Serviço de Assistência ao Cliente**.

7.3 Velocidade mínima de rotação

A velocidade mínima de rotação é de 200 giros/1'. Uma velocidade mínima inferior deve ser expressamente autorizada pelo **Departamento Técnico** ou o **Serviço de Assistência ao Cliente**.

7.4 Emissão sonora

O teste para detecção da pressão sonora foi realizado de acordo com a diretiva 2000/14 do Parlamento Europeu e do Conselho (Diretiva da Máquina) e do EN-ISO 3744-2010 com instrumentação de classe 1.

O alívio final da pressão sonora deverá ser executado na máquina/sistema completo.

Se o operador deve estar a uma distância inferior a 1 m, deve obter proteções acústicas adequadas segundo os regulamentos vigentes.

7.5 Vibrações

O alívio do valor deve ser feito somente com a bomba estabelecida na instalação e nas realizações declaradas pelo cliente. Os valores deverão estar de acordo com os regulamentos vigentes.

7.6 Marcas e tipos de óleos recomendados

A bomba é fornecida com óleo adequado para temperatura ambiente de 0°C a 30°C.

Alguns tipos de óleo recomendados são indicados na tabela seguinte. Estes óleos são aditivados para aumentar a proteção contra a corrosão e a resistência à fadiga (segundo DIN 51517 parte 2).

Alternativamente, você também pode usar óleos lubrificantes para engrenagens Automotivas SAE 85W-90.

Produtor	Lubrificante
Agip	AGIP ACER220
	Aral Degol BG 220
	BP Energol HLP 220
	CASTROL HYPIN VG 220 CASTROL MAGNA 220
	Falcon CL220
	ELF POLYTELIS 220 REDUCTELF SP 220
	NUTO 220 TERESSO 220
	FINA CIRKAN 220
	RENOLIN 212 RENOLIN DTA 220
	Mobil DTE Oil BB
	Shell Tellus Öl C 220
	Wintershall Ersolon 220 Wintershall Wiolan CN 220
	RANDO HD 220
	TOTAL Cortis 220

Verifique o nível de óleo, e se necessário, reabasteça.
 Da haste do nível do óleo pos. ①, Fig. 3.
 O controle correto do nível do óleo é realizado com a bomba em temperatura ambiente, a troca do óleo é executado com bomba de temperatura de trabalho, removendo: a haste do nível do óleo pos. ①, e sucessivamente a tampa pos. ②, Fig. 3.
 O controle do óleo e a troca são efetuados conforme indicado na tabela da Fig. 14 capítulo 11.
 A quantidade necessária é de ~ 2 litros.

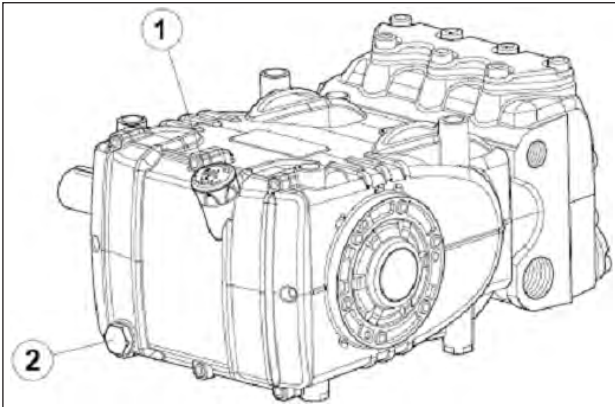


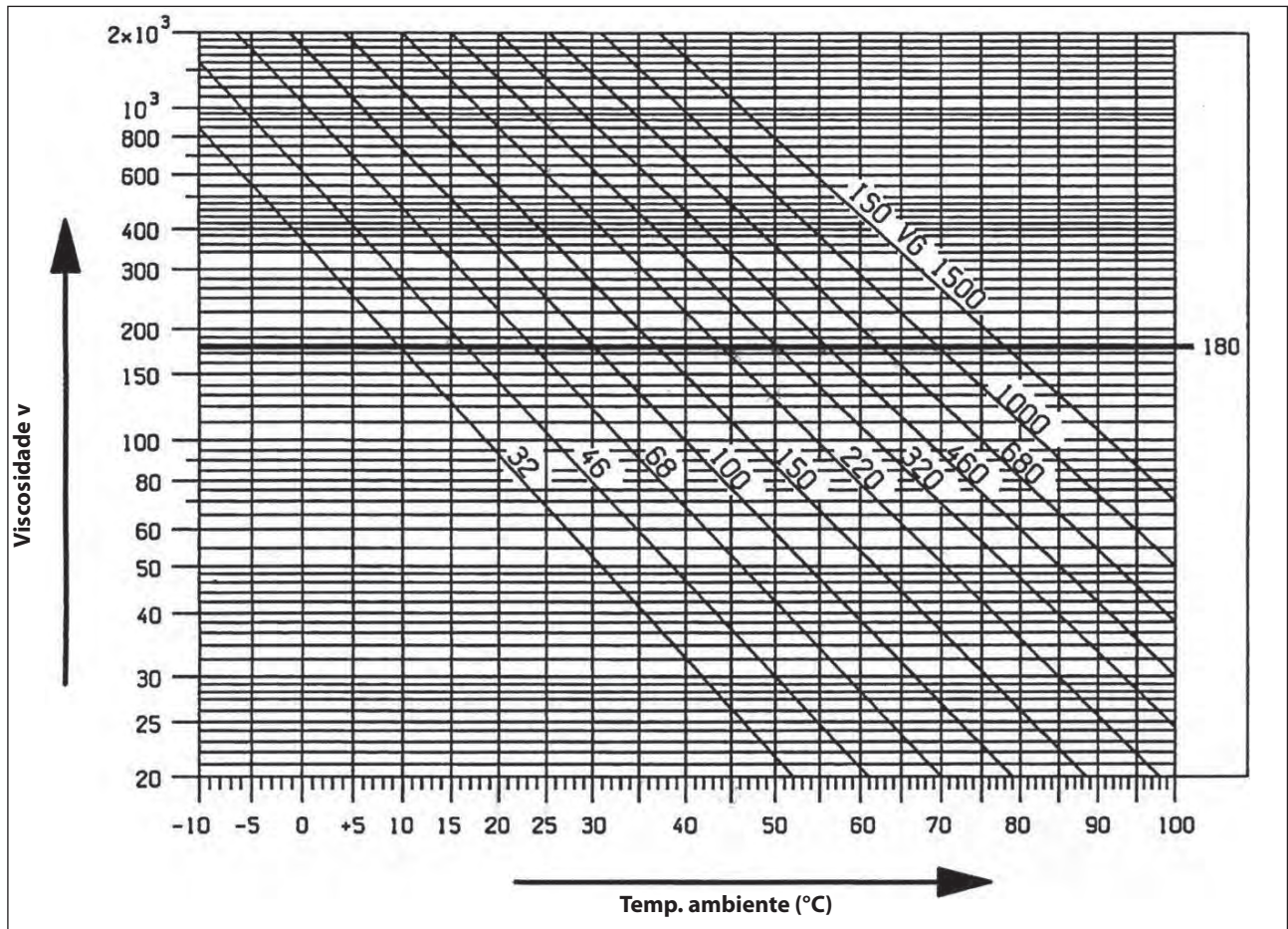
Fig. 3



Em qualquer caso, o óleo deve ser trocado pelo menos uma vez por ano, uma vez que pode se deteriorar por oxidação.

Para a temperatura ambiente diferente de 0°C a 30°C, siga as indicações contidas no diagrama seguinte, considerando que o óleo deve ter uma viscosidade mínima de 180 cSt.

Diagrama de viscosidade/temperatura ambiente
 mm²/s = cSt



O óleo esgotado deve ser colocado em um recipiente adequado e disposto em centrais adequadas. Não deve ser, de forma nenhuma, disposto no meio ambiente.

8 TOMADAS E CONEXÕES

As bombas da série 70HT (ver Fig. 4) são equipadas de:

- ① Duas tomadas de aspiração "IN" de 1" de Gas.
As conexões da linha a qualquer uma das duas tomadas é indiferente para garantir o bom funcionamento da bomba. As tomadas não usadas deverão ser fechadas hermeticamente.
- ② Duas tomadas de fluxo "OUT" de 1/2" de Gas.
- ③ Três tomadas de serviço de 1/4" de Gas, usadas somente para o manômetro.

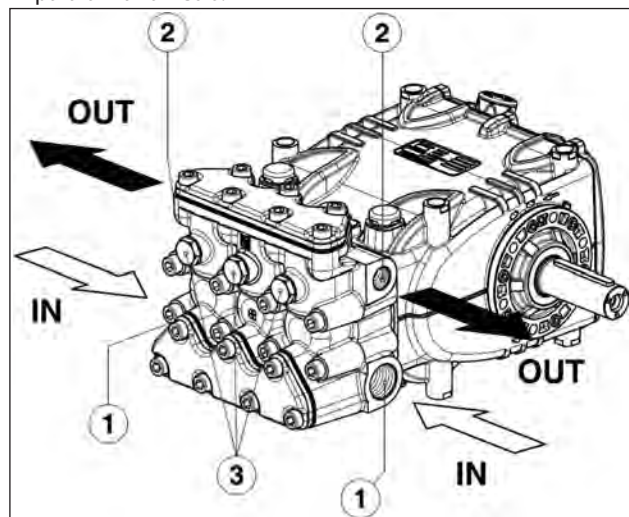


Fig. 4

9 INSTALAÇÃO DA BOMBA

9.1 Instalação

A bomba deve ser fixada na posição horizontal usando os pés de apoio adequados rosqueados M12. Aperte os parafusos com torque de 80 Nm.

A base deve ser perfeitamente plana e suficientemente rígida para não permitir flexões e desalinhamentos sobre o eixo de acoplamento da bomba/transmissão devido ao torque transmitido durante o funcionamento.

O grupo não pode estar fixado rigidamente no pavimento, mas é necessário intercalar elementos de amortecimento.

Para aplicações especiais, contate o **Departamento Técnico** ou o **Serviço de Assistência ao Cliente**.



Substitua a tampa de serviço de fechamento do furo de introdução do óleo (cor vermelha), posicionada na cobertura posterior do carter, com a haste do nível de óleo, verificando a quantidade correta.

A haste do nível de óleo deverá ser sempre alcançada no grupo indicado.



O eixo da bomba (PTO) não deve estar rigidamente conectado ao grupo do propulsor.

Se aconselha os seguintes tipos de transmissão:

- Hidráulica por meio de uma flange. Para uma aplicação adequada, consulte o **Departamento Técnico** ou o **Serviço de Assistência ao Cliente**.
- Uma correia trapezoidal.
- Suspensão tipo Cardan (preste atenção aos ângulos de trabalho máx. aconselhados pelos fabricantes).
- Engate flexível.

9.2 Sentido de rotação

O sentido da rotação é indicado por uma seta posicionada no carter, próximo ao eixo da tomada de movimento. Posicionando-se na frente do cabeçote da bomba, o sentido da rotação deverá ser como da Fig. 5.

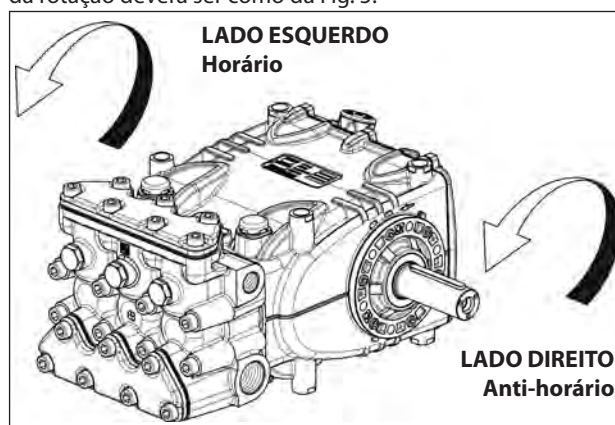


Fig. 5

9.3 Mudança de versão

A versão direita da bomba é definida quando: Observa-se a bomba do lado oposto do cabeçote, o eixo da bomba deve ter a haste do PTO do lado direito.

A versão esquerda da bomba é definida quando: Observa-se a bomba do lado oposto do cabeçote, o eixo da bomba deve ter a haste do PTO do lado esquerdo.

N.B. A versão relacionada da Fig. 5 é direita.



A versão pode ser modificada apenas por pessoal especializado e autorizado, seguindo cuidadosamente o seguinte:

1. Separe a parte hidráulica da parte mecânica, conforme indicado no capítulo 2, parágrafos 2.2.3 do **Manual de reparação**.

2. Gire a parte mecânica em 180°, e reposicione o revestimento posterior do carter de tal modo que a haste do óleo esteja virada para cima. Reposicione o suporte de elevação e as relativas tampas de fechamento dos furos na parte superior do carter, em seguida, reposicione corretamente a etiqueta de identificação no lugar previsto adequado no carter.



Verifique se os furos de drenagem inferiores do carter em relação ao pistão estão abertos e não fechados por tampas plásticas fornecidas para a versão anterior.

3. Junte a parte hidráulica com a parte mecânica, conforme indicado no **Manual de reparação**.

9.4 Conexões hidráulicas

Com o objetivo de isolar a instalação das vibrações produzidas pela bomba, é aconselhável realizar a primeira parte do condutor adjacente à bomba (seja na aspiração, seja na saída) com tubulações flexíveis. A consistência da área de aspiração deverá ser tal que possa impedir deformações causadas pela depressão produzida pela bomba.

9.5 Bomba de reforço

A bomba de alimentação do reforço deve ter a capacidade de pelo menos o dobro da capacidade da etiqueta da bomba de pistão e o seu acionamento deve ser independente.



A inicialização da bomba de reforço deverá sempre preceder a da bomba do pistão.

9.6 Linha de aspiração

Para um bom funcionamento da bomba, a linha de aspiração deverá ter as seguintes características:

1. Diâmetro interno mínimo, conforme indicado pelo gráfico no parág. 9.9 e, em qualquer caso, igual ou superior ao do cabeçote da bomba.



Ao longo do percurso do condutor são localizadas para evitar restrições, que podem causar perdas de carga, resultando em cavitação. Evite completamente curvas de 90°, conexões com outras tubulações, gargalos, contra-inclinação, curva em "U" invertida, conexões em "T".

2. O layout deve ser realizado de modo a garantir todas as condições de uso de um balanço positivo mínimo de 0,20 m (0,02 bar) e máximo de 80 m (8 bar) medido no bocal de alimentação da bomba. O referido valor mínimo é válido para água fria com temperatura de até 20°C, para temperaturas superiores, consulte o gráfico específico (capítulo 7, Indicações para o uso).

As bombas podem trabalhar também com uma pressão de alimentação inferior, sob determinadas condições de funcionamento expressamente autorizadas pelo **Departamento Técnico** ou o **Serviço de Assistência ao Cliente**.

3. Esteja perfeitamente hermético e construído, de forma a garantir uma perfeita vedação ao longo do tempo.

4. Evite que com a parada da bomba se possa verificar o esvaziamento, mesmo que apenas parcial.
5. Não use acessórios do tipo hidráulico nos acessórios de 3 ou 4 vias, adaptadores, andadores, etc., à medida que eles podem afetar o desempenho da bomba.
6. Não instale tubo Venturi ou injetores para a aspiração do detergente.
7. Evite o uso de válvulas de fundo ou outros tipos de válvula de sentido único.
8. Não re-circule a descarga da válvula de desvio diretamente na aspiração.
9. Forneça anteparos adequados no interior do reservatório para evitar que os fluxos de água provenientes do desvio e da linha de alimentação do reservatório possam criar vórtices ou turbulências na proximidade da saída do tubo de alimentação da bomba.
10. Certifique-se de que a linha de aspiração esteja completamente limpa no seu interior, antes de ser conectada à bomba.

9.7 Filtragem

Na linha de aspiração da bomba, é necessário instalar um filtro, posicionado o mais próximo possível da bomba (esquemas Fig. 6 e Fig. 6/a) e facilmente inspecionável, tendo as seguintes características:

1. Capacidade mínima três vezes superior à capacidade da etiqueta da bomba.
2. Diâmetro do bocal de entrada/saída não inferior ao diâmetro da saída de aspiração da bomba.
3. Grau de filtragem entre 200 e 360 µm.

Com válvula de regulação de acionamento manual

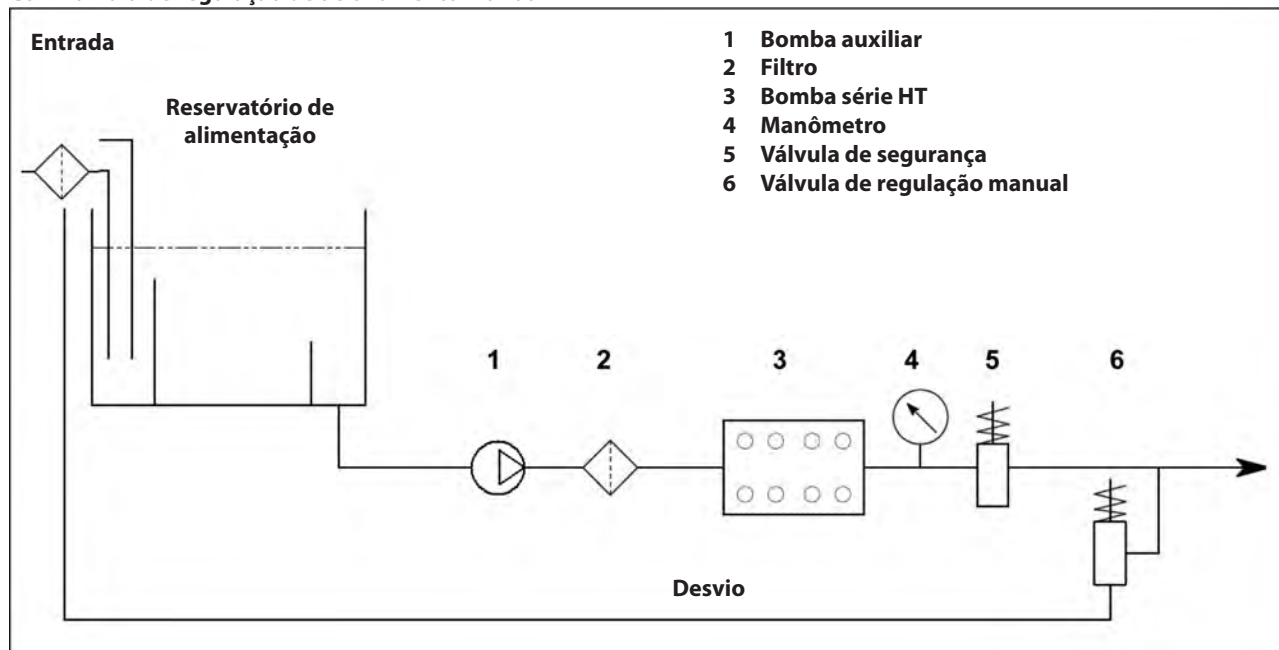


Fig. 6

Com válvula de regulação de acionamento pneumático

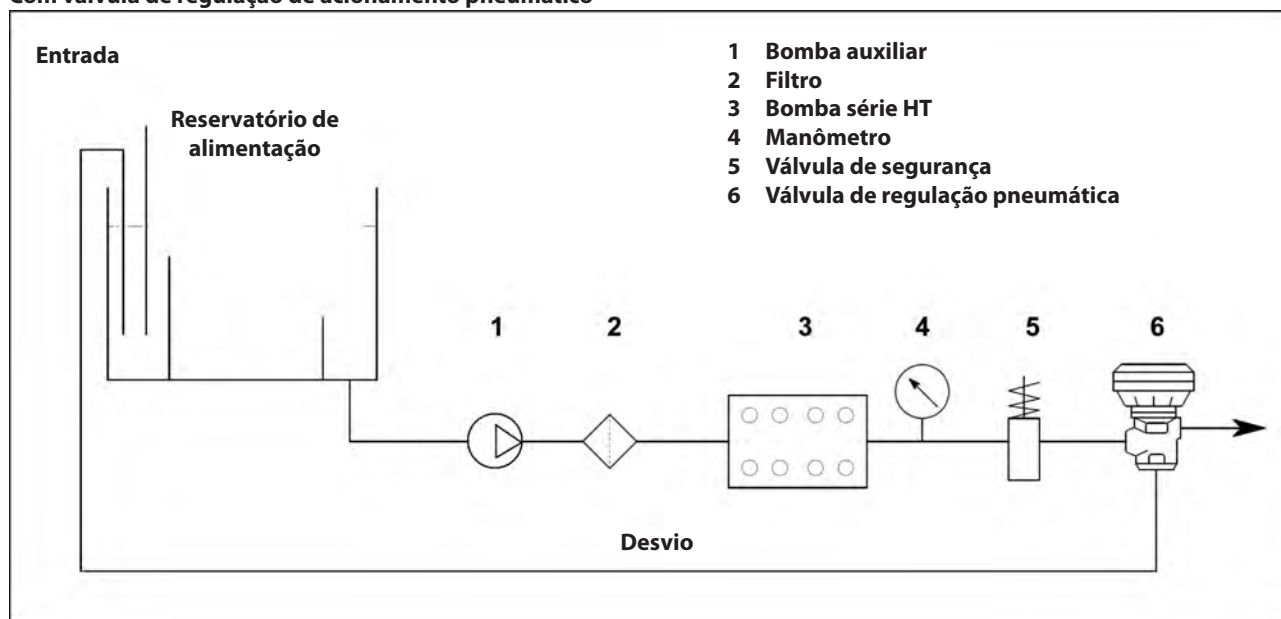


Fig. 6/a



Para um bom funcionamento da bomba, realize limpezas periódicas dos filtros, planejadas segundo o uso efetivo da bomba em relação também com a qualidade da água usada e às reais condições de entupimento

9.8 Linha de fluxo

Para a realização de uma linha de fluxo correta, observe as seguintes normas de instalação.

1. O diâmetro interno do tubo deve ser suficiente para garantir a velocidade correta do fluido. Veja o gráfico no parág. 9.9.
2. A primeira extensão da tubulação conectada à bomba deve ser flexível, a fim de isolar as vibrações produzidas pela bomba do resto da instalação.
3. Use tubos e conexões para alta pressão que garantam uma grande margem de segurança em todas as condições operacionais.
4. Sobre a linha de fluxo, instale uma válvula de pressão máx.
5. Use manômetros projetados para suportar as cargas de choques típicas da bomba de pistão.
6. Leve em conta, na fase de projeto, as perdas de carga da linha, que resultam em uma queda de pressão no uso em relação à pressão medida na bomba.
7. Para as aplicações em que as pulsações produzidas pela bomba sobre a linha de fluxo resultam em dano ou resultado indesejado, instale um amortecedor de pulsação de dimensões adequadas.

9.9 Cálculo de diâmetro interno dos tubos do condutor

Para determinar o diâmetro interno do condutor, consulte o seguinte diagrama:

Condutor de aspiração

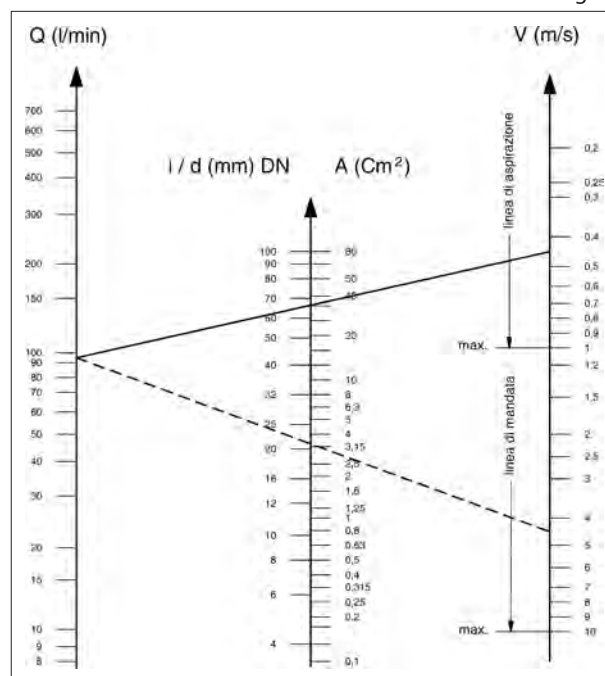
Com uma capacidade de ~ 95 L/min e uma velocidade da água de 0,45 m/seg. A linha do gráfico que conecta as duas escalas, reúne-se à escala central, indicando os diâmetros, a um valor correspondente a ~ 66 mm.

Condutor do fluxo

Com uma capacidade de ~ 95 L/min e uma velocidade da água de 4,5 m/seg. A linha do gráfico que conecta as duas escalas, reúne-se à escala central, indicando os diâmetros, a um valor correspondente a ~ 21 mm.

Velocidade ideal:

- Aspiração: ≤ 0,5 m/seg.
- Fluxo: ≤ 5,5 m/seg.



O gráfico não leva em consideração a resistência dos tubos, das válvulas, da perda de carga causada pelo comprimento da tubagem, a viscosidade do líquido bombeado e da temperatura do mesmo. Se necessário, contate o **Departamento Técnico** ou o **Serviço de Assistência ao Cliente**.

9.10 Transmissão de correia trapezoidal

A bomba pode ser comandada por um sistema de correia trapezoidal.

Para este modelo de bomba, aconselha-se o uso de duas correias XPB (16.5x13 serrilhadas), somente para períodos de longa duração, use o perfil XPC, tanto pelas suas características, como pelo valor de potência transmitida de cada correia, é verificado no diagrama da Fig. 7, em relação ao nº de giros normalmente declarados pelo fabricante.

Diâmetro mínimo da polia conduzida (no eixo da bomba): ≥ 160 mm.

A carga radial no eixo não deve ser superior a 3000 N (valor necessário para a definição do layout). A transmissão é considerada adequada, se tal carga é aplicada a uma distância máxima de $a=30$ mm do ombro do eixo (P.T.O) conforme indicado na Fig. 10.



Para dimensionamentos diferentes do especificado acima, contate o **Departamento Técnico** ou o **Serviço de Assistência ao Cliente**.

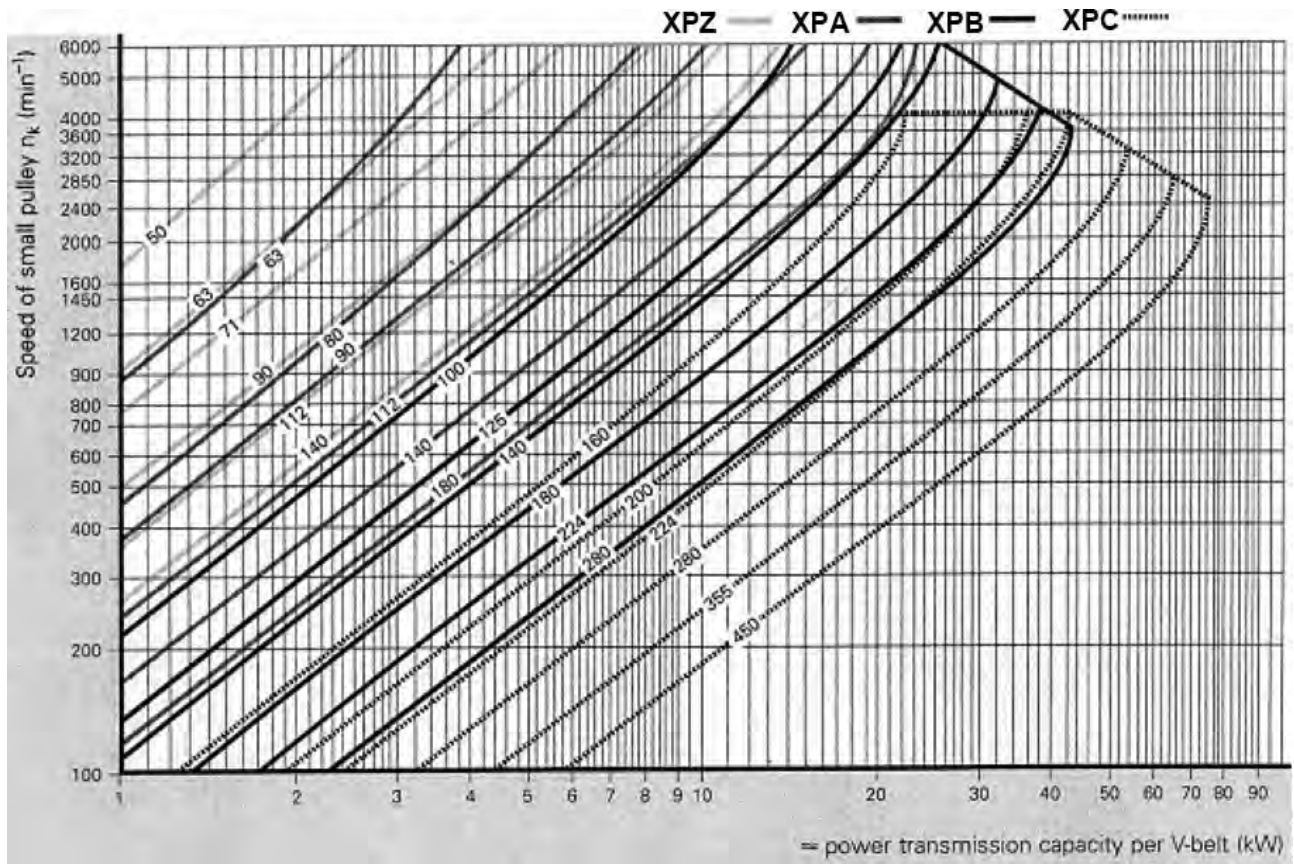


Fig. 7

9.11 Definição da transmissão

Para evitar cargas radiais anômalas sobre o eixo e sua relação no rolamento, siga as seguintes orientações:

- a) Use polias para a correia trapezoidal com as dimensões da garganta prescrita/aconselhada pelo fabricante da correia usada. Na falta das orientações, siga a Fig. 8 e a tabela da Fig. 9.

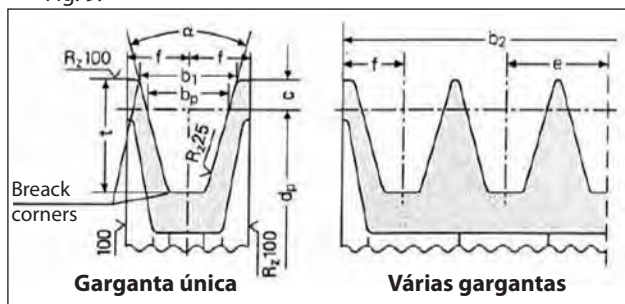


Fig. 8

Dimensões (em mm)

Seção da correia como da DIN 7753 parte 1 e B.S. 3790		símbolo DIN símbolo B.S./ISO	XPB/SPB SPB	XPC/SPC SPC
Seção da correia como da DIN 2215 e B.S. 3790		símbolo DIN símbolo B.S./ISO	17 B	22 C
Largura da passada		b_w	14.0	19.0
Largura aumentada da ranhura $b_1 \approx$		$\alpha = 34^\circ$ $\alpha = 38^\circ$	18.9	26.3
			19.5	27.3
		c	8.0	12.0
Distância entre as ranhuras		e	23 ± 0.4	31 ± 0.5
		f	14.5 ± 0.8	20.0 ± 1.0
Profundidade aumentada da ranhura		t_{min}	22.5	31.5
α	34°	por diâmetro primitivo	d_w	de 140 a 190
	38°	correia trapezoidal de seção estreita DIN 7753 parte 1		> 190
α	34°	por diâmetro primitivo	d_w	de 112 a 190
	38°	correia trapezoidal de seção clássica DIN 2215		> 190
Tolerância para $\alpha = 34^\circ-38^\circ$				$\pm 1^\circ$
Polia para b_2 para o número de ranhuras z $b_2 = (z-1)e + 2f$			1	29
			2	52
			3	75
			4	98
			5	121
			6	144
			7	167
			8	190
			9	213
			10	236
			11	259
			12	282

O diâmetro mínimo da polia deve ser respeitado.
Não deve usar para correias trapezoidais estratificados.

Fig. 9

- b) Use correias de alto rendimento - por exemplo **XPB** ao invés de **SPB** - pois resultará na necessidade de uma quantidade inferior de correias para a mesma potência transmitida e uma conseqüente distância inferior da resultante em relação ao ombro do eixo (P.T.O.) "a" da Fig. 10.

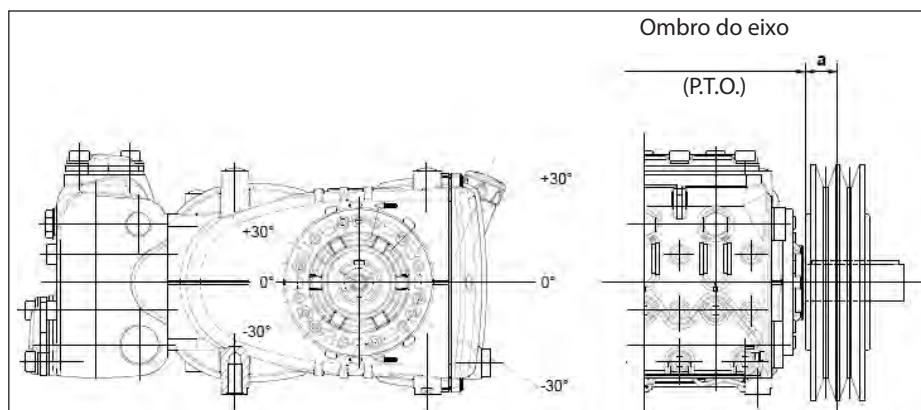


Fig. 10

- c) Puxe as correias, segundo as prescrições do fabricante. Um valor excessivo solicita anormalmente um rolamento, reduzindo a duração e o desgaste precoce da polia. A tensão depende das diversas variáveis, conforme indicado no parág. 9.12.
- d) O comprimento da correia tem uma tolerância natural $\pm 0,75\%$. Por este motivo, as duas correias deverão ser compradas em pares.
- e) Siga a direção da tensão da correia, conforme indicado na Fig. 10, para exigências diferentes, contate o **Departamento Técnico** ou o **Serviço de Assistência ao Cliente**.
- f) Tratar o alinhamento da ranhura da polia de condução e da polia conduzida.

9.12 Definição da tensão estática a aplicar nas correias

A tensão estática depende:

- Do interesse entre as duas polias (comprimento da correia).
- Da carga devido à tensão estática da correia.
- Do número de correias.
- Do ângulo de enrolamento da polia menor.
- Da velocidade média.
- Etc.

Do diagrama da Fig. 11 para correias com perfil XPG em relação aos inter-eixos, se obtém a tensão correta T_c (seta da correia com a carga do dinamômetro de 71 N).

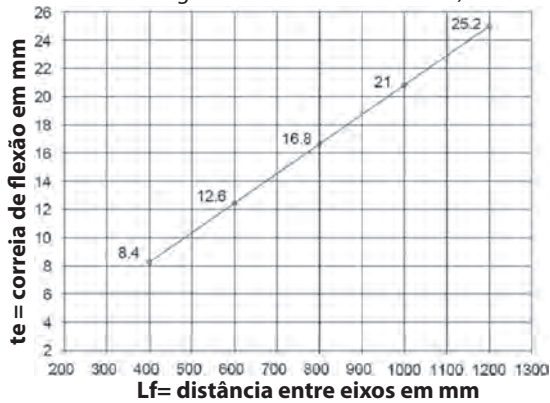


Fig. 11

Conclusão: tendo um inter-eixo de 400 mm e com um dinamômetro, carregando 75 N, o ramo da correia, conforme indicado na Fig. 12 se obtém uma flexão "te" de cerca de 8.4 mm.

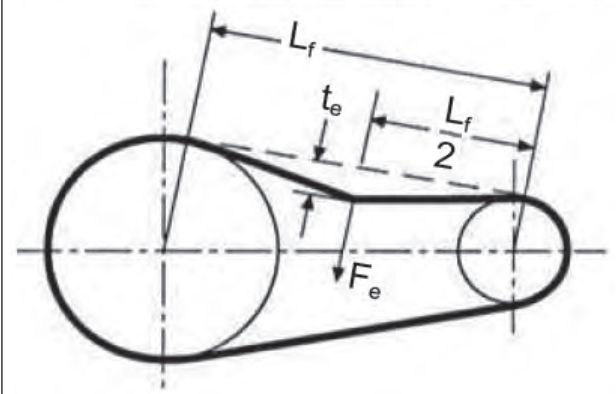
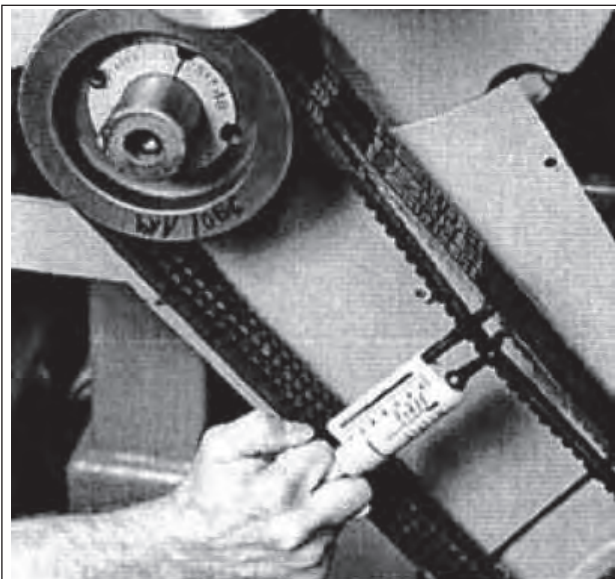


Fig. 12

L_f = Distância entre eixos
 t_e = Flexão da correia
 F_e = 75 N Carga do dinamômetro

N.B.₁. Salvo disposição em contrário indicado pelo fornecedor da correia, o controle do disparo correto e da relativa tensão deve ser realizado depois de pelo menos 30 minutos de movimento necessários para obter o ajuste normal das correias. O melhor rendimento e a máxima duração se obterá uma tensão correta.

N.B.₂. Em caso de necessidade ou de manutenção normal, jamais substitua a correia única, mas o conjunto completo.

9.13 Transmissão de potência da segunda PTO

As bombas HT Padrão, mediante solicitação, podem ser fornecidas com tomada de força auxiliar do lado oposto do acionamento (transmissão de potência da segunda PTO).

A transmissão pode ser efetuada:

- Através das correias trapezoidais.
- Através da junta.

Através das correias trapezoidais, o Torque Máx. descarregável acaba sendo:

20 Nm que corresponde a:

- 2.3 Cv a 800 rpm;
- 4.1 Cv a 1450 rpm.

Através da junta, o Torque Máx. descarregável acaba sendo:

40 Nm que corresponde a:

- 4.6 Cv a 800 rpm;
- 8.2 Cv a 1450 rpm.



Através da correia trapezoidal, a transmissão é considerada adequada se: a tensão da correia é aplicada a uma distância máx. de 18 mm em relação ao ombro do dispositivo aplicado ao eixo da manivela (ver Fig. 13); diâmetro mín. da polia a ser utilizada de \varnothing 100 mm.



Com transmissão através da junta, preste atenção especial para o alinhamento perfeito, de tal modo que não gere forças transversais no eixo da bomba.

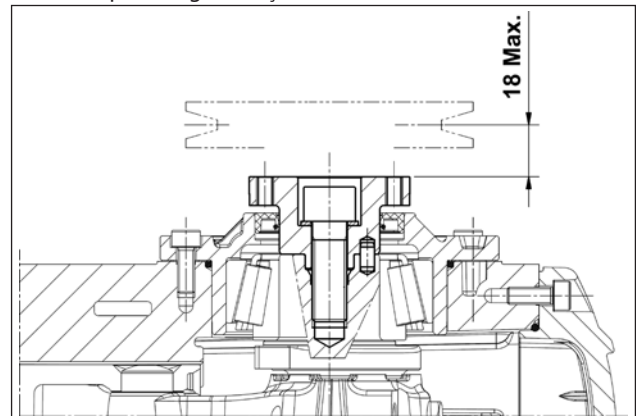


Fig. 13



Para aplicações diferentes da especificada acima, contate o **Departamento Técnico** ou o **Serviço de Assistência ao Cliente**.

10 INICIALIZAÇÃO E FUNCIONAMENTO

10.1 Controles preliminares

Antes da inicialização, certifique-se de que:



A linha de aspiração esteja conectada e a bomba (ver parág. 9.4 - 9.5 - 9.6) em pressão não deve girar a seco.

- A linha de aspiração garanta também o tempo de vedação hermética.
- Todas as eventuais válvulas de interceptação entre a fonte de alimentação e a bomba estejam completamente abertas. A linha de fluxo, seja de descarga livre, onde permite que o ar no cabeçote da bomba escape rapidamente, favorecendo assim um condicionamento mais rápido.
- Todos os acessórios e conexões, na aspiração e na descarga, estejam completamente alinhados.

4. A tolerância de acoplamento do eixo da bomba/transmissão (desalinhamento das semi-articulações, inclinação do eixo de transmissão, aperto do cinto, etc.) permanece dentro dos limites previstos pelo fabricante da transmissão.
5. O óleo no carter da bomba esteja no nível, verificando-o com a vareta adequada (pos. ①, Fig. 14) e, excepcionalmente com a luz do nível (pos. ②, Fig. 14).

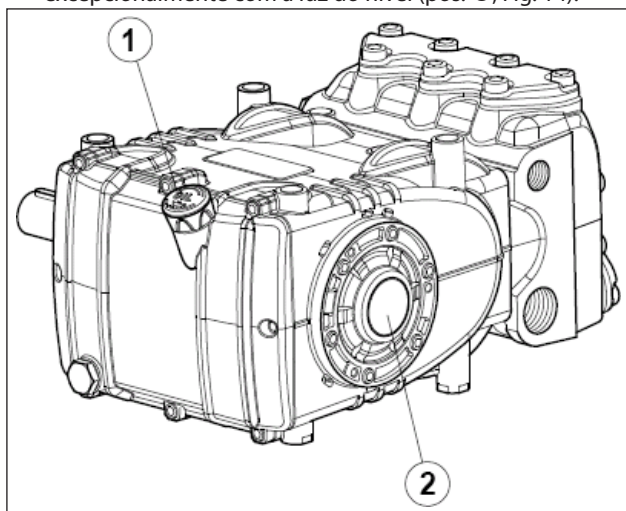


Fig. 14



Em caso de armazenamento prolongado ou inatividade por longos períodos, verifique o bom funcionamento das válvulas de aspiração e de descarga.

10.2 Inicialização

1. Na primeira inicialização, verifique se o sentido de rotação e a pressão de alimentação estão corretos.
2. Inicialize a bomba sem nenhuma carga.
3. Verifique se a pressão de alimentação está correta.
4. Verifique se na fase de funcionamento, o regime de rotação não está superior ao da etiqueta.
5. Deixe a bomba funcionar por um período não inferior a 3 minutos, antes de colocá-la sob pressão.
6. Antes de cada parada da bomba, zere a pressão, agindo sobre a válvula de regulação ou sobre eventuais dispositivos de colocação em descarga e reduza para o mínimo o número de giros (acionamentos com motores de combustão interna).

11 MANUTENÇÃO PREVENTIVA

Para uma boa confiabilidade e eficiência da bomba, é necessário respeitar os intervalos de manutenção, como relacionado na tabela da Fig. 15.

MANUTENÇÃO PREVENTIVA	
A cada 500 horas	A cada 1000 horas
Verifique o nível do óleo	Troque o óleo
	Verificação/Substituição*: Válvula Locais da válvula Molas da válvula Guias da válvula
	Verificação/Substituição*: Vedações de H.P. Vedações de L.P.

Fig. 15

* Para a substituição, preste atenção às indicações relacionadas no **Manual de reparação**.

12 ARMAZENAMENTO DA BOMBA

12.1 Inatividade por longo período

Se a bomba é iniciada pela primeira vez depois de um longo período a partir da data de envio, antes de colocá-la em funcionamento, verifique o nível do óleo, inspecione a válvula de acordo com a modalidade indicada no capítulo 10, e, em seguida, observe os procedimentos de inicialização descritos.

12.2 Método de preenchimento da bomba com emulsão de anti-corrosão ou solução anti-congelante

Método de preenchimento da bomba com emulsão anti-corrosão ou solução anti-congelante usando uma bomba de diafragma externo, em função do layout descrito no parág. 9.7, interposto entre a pos. ① e a pos. ② das Fig. 6 e Fig. 6/a:

- Use no lugar do recipiente de serviço um recipiente adequado contendo a solução a ser bombeada.
- Feche a drenagem do filtro, se estiver aberta.
- Certifique-se de que os tubos a serem usados estejam limpos em seu interior e espalhe lubrificante nas conexões.
- Conecte o tubo de descarga de alta pressão na bomba.
- Conecte o tubo de aspiração no diafragma da bomba.
- Conecte o tubo de aspiração entre o cabeçote da bomba e o diafragma da bomba.
- Preencha o recipiente de serviço com a solução/emulsão.
- Introduza a extremidade dos tubos de aspiração e descarregue de alta pressão no interior do recipiente.
- Acesse o diafragma da bomba.
- Bombeie a emulsão até que saia do tubo de descarga de alta pressão.
- Continue a bombear por pelo menos mais um minuto.
- Pare a bomba e remova os tubos anteriormente conectados.
- Limpe, lubrifique e feche as conexões no cabeçote da bomba.

As características da emulsão podem ser reforçadas, se necessário, adicionando-se, por exemplo, Shell Donax.

13 PRECAUÇÕES CONTRA O GELO



Nas zonas e nos períodos do ano, com risco de gelo, seguir as indicações relacionadas no capítulo 12 (ver parág. 12.2).



Na presença de gelo, não inicie o movimento da bomba por nenhum motivo até que o circuito esteja completamente descongelado, a fim de evitar graves danos à bomba.

14 CONDIÇÕES DE GARANTIA

O período e as condições de garantia estão contidas no contrato de compra.

A garantia ainda será invalidada se:

- a) A bomba foi utilizada para objetivos diferentes daquele concordado.
- b) A bomba foi equipada com motor elétrico ou de combustão interna com desempenho superior à indicada na tabela.
- c) Os dispositivos de segurança fornecidos não foram calibrados ou foram desconectados.
- d) A bomba foi usada com acessórios ou com peças de reposição não fornecidos pela Interpump Group.
- e) Os danos foram causados por:
 - 1) uso impróprio
 - 2) falta de procura pelas instruções de manutenção
 - 3) uso diferente do descrito nas instruções operacionais
 - 4) falta de capacidade suficiente
 - 5) instalação com defeito
 - 6) posicionamento ou dimensionamento incorreto dos tubos
 - 7) modificações não autorizadas do projeto
 - 8) cavitação.

15 PROBLEMAS DE FUNCIONAMENTO E SUAS POSSÍVEIS CAUSAS



Com o início da bomba, a mesma não produz nenhum ruído:

- A bomba não está preparada e funciona a seco.
- Falta água na aspiração.
- As válvulas estão bloqueadas.
- A linha de fluxo está fechada e não permite que o ar presente no cabeçote da bomba escape.



A bomba pulsa de forma irregular:

- Aspiração de ar.
- Alimentação insuficiente.
- Curvas, cotovelos, acessórios, ao longo da linha de aspiração aceleram a passagem do líquido.
- O filtro de aspiração está sujo ou é muito pequeno.
- A bomba de reforço, quando instalada, fornece uma pressão ou capacidade insuficiente.
- A bomba não está preparada para o balanço baixo ou a saída está fechada durante a solicitação.
- A bomba não está preparada para a ligação de qualquer válvula.
- Válvulas desgastadas.
- Embalagens de pressão desgastadas.
- Funcionamento imperfeito da válvula de regulação da pressão.
- Problemas na transmissão.



A bomba não fornece a capacidade da etiqueta/ ruído excessivo:

- Alimentação insuficiente (ver várias causas, como acima).



- O número de giros é inferior ao da etiqueta;
- Vazamento excessivo da válvula de regulação de pressão.
- Válvulas desgastadas.
- Vazamento excessivo das embalagens de pressão.
- Cavitação devido a:
 - 1) Mal dimensionamento dos condutores de aspiração/diâmetros sub-dimensionados.
 - 2) Capacidade insuficiente.
 - 3) Temperatura de água elevada.



A pressão fornecida da bomba é insuficiente:

- O uso (bocal) é ou se tornou superior à capacidade da bomba.
- O número de giros é insuficiente.
- Vazamento excessivo das embalagens de pressão.
- Funcionamento imperfeito da válvula de regulação da pressão.
- Válvulas desgastadas.



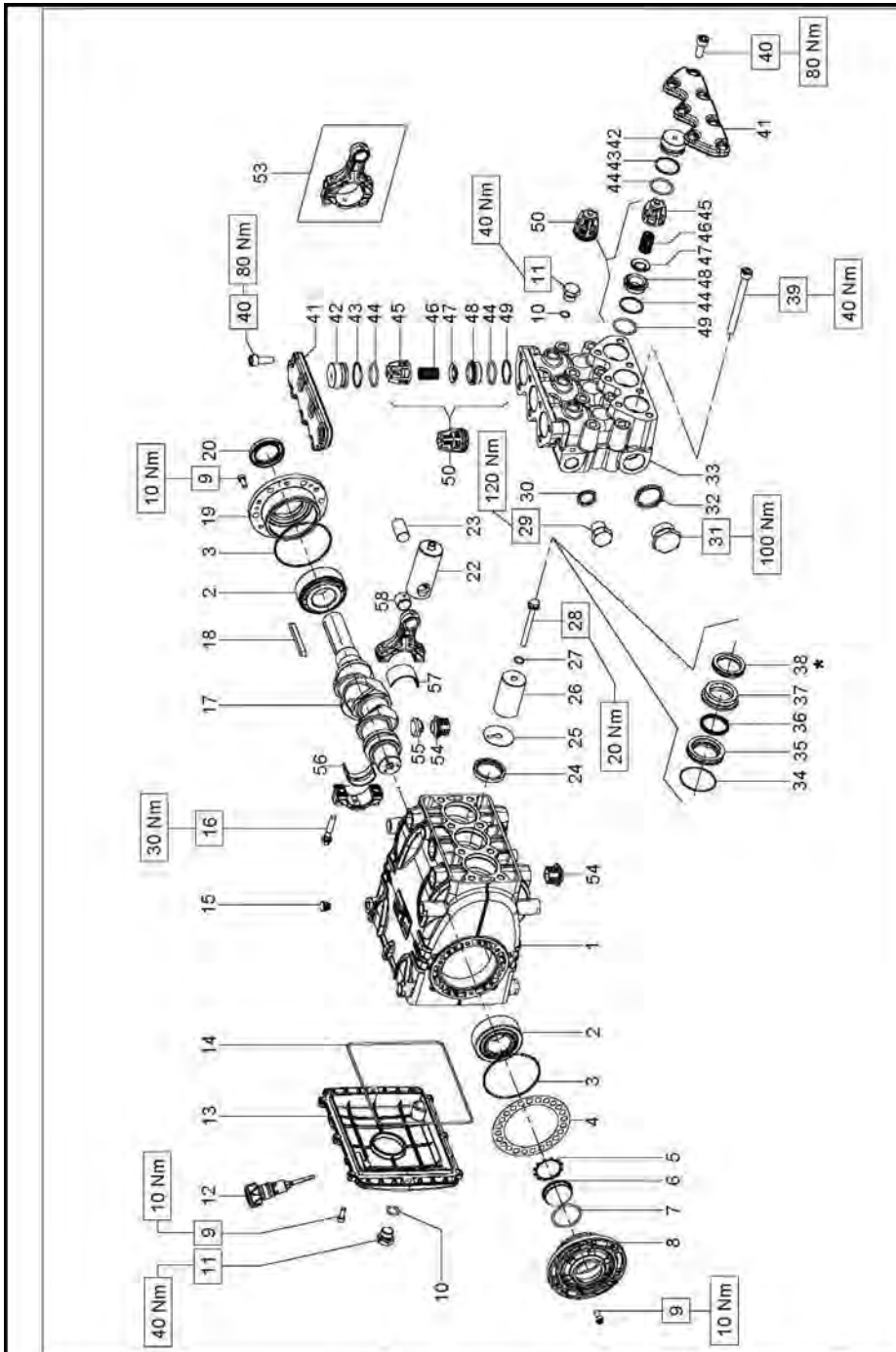
A bomba superaquece:

- A bomba trabalha com excesso de pressão ou o número de giros é superior ao da etiqueta.
- O óleo no carter da bomba não está nivelado ou não é do tipo aconselhado no capítulo 7 (ver parág. 7.6).
- A tensão da correia é excessiva ou o alinhamento do engate ou da polia é imperfeito.
- A inclinação da bomba durante o trabalho é excessiva.



Vibrações ou impactos nos tubos:

- Aspiração de ar.
- Funcionamento imperfeito da válvula de regulação de pressão.
- Mal funcionamento da válvula.
- Não conformidade de movimento na transmissão.



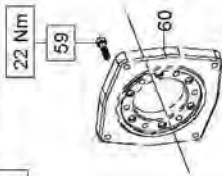
COD. DIS. 70.9502.00

- ** Fissare con Loctite 243 col. BLU
- ** Affix with Loctite 243 col. BLUE
- ** Fixer avec de la Loctite 243 couleur BLUE
- ** Mit Loctite 243 BLAU befestigen
- ** Fijar con Loctite 243 col. AZUL
- ** Fixar com Loctite 243 cor. BLUE

- * Lubrificare con grasso al silicone.
- * Lubricate with silicon grease.
- * Graisser avec de la graisse su silicone.
- * Schmierien mit Siikonfett.
- * Lubrifique con grasa de silicona.
- * Lubrifique com graxa de silicone.

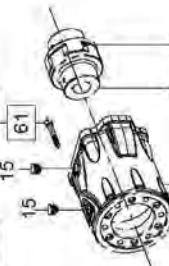
Flangia tipo "A" per azionamenti diretti

OPTIONAL



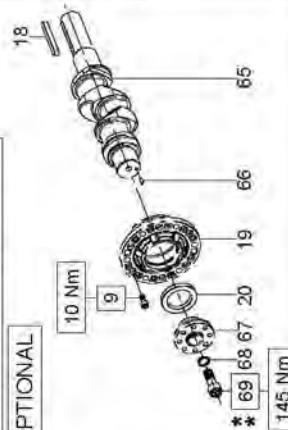
Campana e Giunto per accoppiamenti a motori idraulici SAE B

OPTIONAL



Preso di forza ausiliare su lato opposto azionamento


OPTIONAL



HT

SERIE 70

KIT RICAMBI – SPARE KITS



HT7095H



KIT NR.	KIT 212	KIT 2030	KIT 2032	KIT 2156 2157-2158
Posizioni include Positions included	36 - 38	44 - 45 46 - 47 48 - 49 (50)	34 - 35 36 - 37 38	56 - 57
Nr. Pcs.	3	6	1	3

POS	COD.	DESCRIZIONE – DESCRIPTION – KIT	NR
54	70.2225.51	Tappo carter	6
55	71.2259.51	Cappuccio tappo carter	3
56	90.9223.00	Semboc. testa biella – Inf.	2156
	90.9224.00	Semboc. testa biella +0.25 – Inf.	2157
	90.9225.00	Semboc. testa biella +0.50 – Inf.	2158
57	90.9220.00	Semboc. testa biella – Sup.	2156
	90.9221.00	Semboc. testa biella +0.25 – Sup.	2157
	90.9222.00	Semboc. testa biella +0.50 – Sup.	2158
58	90.9100.00	Boccola piede biella	3
AZIONAMENTO DIRETTO CON FLANGIA TIPO A DIRECT DRIVE WITH FLANGE TYPE A			
59	99.3084.00	Vite M8x30 UNI 5931	6
60	10.0673.20	Flangia per motore idraulico	1
AZIONAMENTO IDRAULICO CON CAMPANA E GIUNTO SAE-B HYDRAULIC DRIVE WITH FLANGE AND FLEXIBLE COUPLING SAE-B			
15	98.2060.00	Tappo per foro D. 15	4
61	99.3136.00	Vite M8x45 UNI 5931	6
62	10.0755.47	Elemento elastico	1
63	10.7430.01	Giunto elastico Ø 30x25.4	1
64	10.0752.20	Flangia per motore idraulico SAE-B	1
AZIONAMENTO CON PRESA DI FORZA AUSILIARE DRIVE WITH AUXILIARY PTO			
9	99.1867.00	Vite M6x18 UNI 5931	6
18	91.5000.00	Linguetta 12x8x70 UNI 6604	1
19	70.1500.22	Coperchio cuscinetto lato PTO	1
20	90.1668.00	Anello rad. Ø 35x52x7	1
65	70.0205.35	Albero ecc. con 2° presa di forza	1
66	97.6152.00	Spina Ø 5x10	1
67	70.2234.54	Dispositivo presa di forza ausiliare	1
68	96.7160.00	Rosetta Ø 12x18x1	1
69	99.4295.00	Vite M12x35 UNI 5931	1

POS	COD.	DESCRIZIONE – DESCRIPTION - KIT	NR
1	70.0100.22	Carter pompa	1
2	91.8477.00	Cuscinetto a rulli 33207	2
3	90.3915.00	OR Ø 80.6x2.62 (3318)	2
4	70.2200.81	Spessore 0.1 mm.	-
	70.2203.81	Spessore 0.25 mm.	-
5	90.0756.00	Anello seeger Ø 45	1
6	70.2118.01	Spia livello olio	1
7	90.3877.00	OR Ø 39.34x2.62 (3156)	1
8	70.1501.22	Coperchio cuscinetto lato spia	1
9	99.1854.00	Vite M6x16 UNI 5931	20
10	90.3833.00	OR Ø 13.95x2.62 (3056)	4
11	98.2099.00	Tappo G 3/8"x13	4
12	98.2115.00	Tappo con asta Ø 21.5x70	1
13	70.1600.22	Coperchio posteriore carter	1
14	90.3942.00	OR Ø 190.17x2.62 (3750)	1
15	98.2005.00	Tappo per foro Ø 15	7
16	99.3123.00	Vite serraggio biella	6
17	70.0200.35	Albero ecc. C.23	1
18	91.4900.00	Linguetta 8x7x70 UNI 6604	1
19	70.1500.22	Coperchio cuscinetto lato PTO	1
20	90.1668.00	Anello rad. Ø 35x52x7	1
22	70.0500.15	Guida pistone	3
23	97.7420.00	Spinotto Ø 18x36	3
24	90.1677.00	Anello rad. Ø 36x47x67.5	3
25	96.7099.00	Rosetta Ø 10x45x1	3
26	70.0405.09	Pistone Ø 36x62	3

POS	COD.	DESCRIZIONE – DESCRIPTION – KIT	NR
27	90.3671.00	OR Ø 11x2	3
28	70.2195.66	Vite fissaggio pistone	3
29	98.2182.00	Tappo G 1/2"x18	1
30	93.1972.00	Rondella con tenuta G 1/2"	1
31	98.2326.00	Tappo G 1"x17	1
32	93.1985.00	Rondella con tenuta G 1"	1
33	70.1241.41	Testata Ø 36	1
	70.1242.41	Testata Ø 36 - NPT	1
34	90.3626.00	OR Ø 50.52x1.78 (2200)	3
35	70.0805.70	Anello di fondo Ø 36	3
36	90.2400.00	Anello ten. alt. Ø 36x42 LP	212-2132
37	70.2165.70	Anello intermedio Ø 36	2132
38	90.2410.00	Anello ten. alt. Ø 36x48x8 HP	212-2132
39	99.3816.00	Vite M10x110 UNI 5931	8
40	99.3671.00	Vite M10x25 UNI 5931	14
41	70.2223.41	Coperchio valvole	2
42	70.2116.70	Tappo valvole aspirazione/mandata	6
43	90.5180.00	Anello antiest. Ø 32.4x36.5x1.5	6
44	90.3865.00	OR Ø 29.82x2.62 (3118)	2030
45	36.2047.05	Guida valvola	2030
46	94.7450.00	Molla Ø 16x27.5	2030
47	36.2010.76	Valvola sferica	2030
48	36.2048.66	Sede valvola	2030
49	90.5178.00	Anello antiest. Ø 31x35.5x1.5	2030
50	36.7143.01	Gruppo valvola aspiraz./mand.	2030
53	70.0305.01	Biella – Completa	3

17 DECLARAÇÃO DE INCORPORAÇÃO

DECLARAÇÃO DE INCORPORAÇÃO

(Nos termos do anexo II da Diretriz Europeia 2006/42/CE)

O fabricante **INTERPUMP GROUP S.p.a. - Via E. Fermi, 25 - 42049 - S- ILARIO D'ENZA - Itália** **DECLARA** sob sua inteira responsabilidade, que o produto identificado e descrito a seguir:

Denominação: Bomba
Tipo: Bomba alternativa de pistões para água de alta pressão
Marca registrada: INTERPUMP GROUP
Modelo: Série 70 HT

Parece estar em conformidade com a Diretriz da Máquina 2006/42/CE

Normas aplicadas: UNI EN ISO 12100:2010 - UNI EN 809:2000

A bomba acima identificada respeita todos os requisitos essenciais de segurança e de proteção da saúde listados no ponto 1 do anexo I da Diretriz da Máquina:

1.1.2 - 1.1.3 - 1.1.5 - 1.3.1 - 1.3.2 - 1.3.3 - 1.3.4 - 1.5.4 - 1.5.5 - 1.6.1 - 1.7.1 - 1.7.2 - 1.7.4 - 1.7.4.1 - 1.7.4.2 e a documentação técnica relativa foi elaborada em conformidade com o anexo VII B.

Além disso, o fabricante se compromete a disponibilizar, como resultado de uma solicitação adequadamente fundamentada, uma cópia da documentação técnica pertinente à bomba, na forma e nos termos a serem definidos.

A bomba não deve ser colocada em funcionamento até que o sistema em que a mesma deve ser incorporada tenha sido declarado em conformidade com as disposições da diretriz e/norma relativas.

Pessoa autorizada para constituir o arquivo técnico Nome: Maurizio Novelli
Endereço: INTERPUMP GROUP S.p.a. - Via E. Fermi, 25 -
42049 - S- ILARIO D'ENZA (RE) - Itália

Pessoa autorizada a redigir a declaração: O diretor executivo Eng. Paolo Marinsek
Reggio Emilia - Dezembro de 2012

Assinatura:



Содержание

1	ВСТУПЛЕНИЕ	99
2	УСЛОВНЫЕ ОБОЗНАЧЕНИЯ	99
3	БЕЗОПАСНОСТЬ	99
3.1	Общие требования безопасности.....	99
3.2	Основные средства, обеспечивающие безопасность системы высокого давления.....	99
3.3	Безопасность во время работы.....	99
3.4	Правила поведения при использовании водометных стволов	99
3.5	Безопасность при техобслуживании системы	100
4	ОБОЗНАЧЕНИЕ НАСОСА	100
5	ТЕХНИЧЕСКИЕ ХАРАКТЕРИСТИКИ	100
6	ГАБАРИТЫ И ВЕС	101
7	УКАЗАНИЯ ПО ЭКСПЛУАТАЦИИ	101
7.1	Температура воды	101
7.2	Максимальное давление и подача	101
7.3	Минимальный режим вращения.....	101
7.4	Шумоизлучение	101
7.5	Вибрации	101
7.6	Рекомендуемые марки и типы масел	102
8	ПАТРУБКИ И ПОДСОЕДИНЕНИЯ	103
9	УСТАНОВКА НАСОСА	103
9.1	Установка.....	103
9.2	Направление вращения.....	104
9.3	Изменение версии	104
9.4	Подключение к сети водоснабжения	104
9.5	Бустерный насос	104
9.6	Линия аспирации	104
9.7	Фильтрация.....	105
9.8	Линия нагнетания.....	106
9.9	Расчет внутреннего диаметра трубопровода	106
9.10	Клиноремённая передача	106
9.11	Определение передачи	107
9.12	Расчет статического натяжения ремней	109
9.13	Передача мощности со второго ВОМ.....	109
10	ЗАПУСК И РАБОТА	110
10.1	Предварительные проверки	110
10.2	Запуск	110
11	ПРОФИЛАКТИЧЕСКОЕ ТЕХОБСЛУЖИВАНИЕ	110
12	ПОВТОРНЫЙ ЗАПУСК НАСОСА	110
12.1	Длительный простой.....	110
12.2	Правила наполнения насоса антикоррозионной эмульсией или раствором антифриза	110
13	МЕРЫ ПРЕДОСТОРОЖНОСТИ ПРИ МОРОЗЕ	111
14	ГАРАНТИЙНЫЕ УСЛОВИЯ	111
15	НАРУШЕНИЕ РАБОТЫ И ВОЗМОЖНЫЕ ПРИЧИНЫ	111
16	ДЕТАЛИРОВОЧНЫЙ ЧЕРТЕЖ И СПЕЦИФИКАЦИЯ ЗАПЧАСТЕЙ	112
17	ДЕКЛАРАЦИЯ О СООТВЕТСТВИИ КОМПОНЕНТОВ	114

1 ВСТУПЛЕНИЕ

В этом руководстве приведены инструкции по эксплуатации и техническому обслуживанию насоса 70НТ; внимательно прочитайте и усвойте его перед началом эксплуатации насоса.

Бесперебойная работа и срок службы насоса в значительной мере зависят от правильной эксплуатации и технического обслуживания.

Interpump Group не несет никакой ответственности за повреждения, вызванные небрежностью и несоблюдением требований этого руководства.

В момент получения насоса проверьте его целостность и комплектность.

О возможных аномалиях сообщите до того, как устанавливать и запускать насос.

2 УСЛОВНЫЕ ОБОЗНАЧЕНИЯ

Перед тем как выполнять какие-либо операции, внимательно прочитайте данное руководство.



Предупреждающий знак



Перед тем как выполнять какие-либо операции, внимательно прочитайте данное руководство.



Знак опасности

Опасность поражения электрическим током.



Знак опасности

Надевайте защитную маску.



Знак опасности

Надевайте защитные очки.



Знак опасности

Надевайте защитные перчатки перед выполнением каких-либо операций.



Знак опасности

Надевайте подходящую обувь.

3 БЕЗОПАСНОСТЬ

3.1 Общие требования безопасности

Ненадлежащее использование насосов и систем высокого давления, а также несоблюдение правил установки и техобслуживания, могут привести к нанесению серьезных травм и/или материальному ущербу. Лица, которые будут проводить сборку или эксплуатировать системы высокого давления, должны обладать необходимыми знаниями и умениями, ознакомиться с характеристиками собираемых или используемых компонентов, и принять все возможные меры предосторожности, чтобы обеспечить максимальную безопасность в любых условиях эксплуатации. Как монтажник, так и пользователь в целях безопасности должны строго соблюдать все без исключения разумные меры предосторожности.

3.2 Основные средства, обеспечивающие безопасность системы высокого давления

1. Линия давления всегда должна иметь предохранительный клапан.
2. Компоненты системы высокого давления, в особенности тех систем, которые работают преимущественно на улице, должны быть соответствующим образом защищены от дождя, мороза и тепла.

3. Электрические части системы, помимо надлежащей защиты от брызг воды, должны отвечать предписаниям соответствующих действующих норм.
4. Трубы высокого давления должны быть надлежащим образом рассчитаны на максимальное рабочее давление в системе и всегда использоваться только в пределах диапазона рабочих давлений, указанных изготовителем этих труб. Те же правила должны соблюдаться для всех остальных принадлежностей системы, находящихся под высоким давлением.
5. Концы труб высокого давления должны иметь оболочку и быть закреплены на прочной конструкции во избежание опасных отскокиваний в случае разрыва или разрушения соединений.
6. Системы силовой передачи насоса (муфты, шкивы и ремни, вспомогательные механизмы отбора мощности) должны иметь соответствующие защитные кожухи.

3.3 Безопасность во время работы



Помещение или место, где работает система высокого давления, должно быть четко обозначено, а по возможности отделено или огорожено, с запретом доступа для посторонних лиц. Персонал, имеющий доступ в эту зону, должен быть предварительно проинструктирован о правилах поведения в ней и проинформирован о рисках, связанных с неисправностями или повреждениями системы высокого давления.

Перед запуском системы оператор обязан убедиться в удовлетворении следующих условий:

1. Система высокого давления должна иметь правильное питание, см. раздел 9 п. 9.5.
2. Всасывающие фильтры должны быть полностью чистыми; рекомендуется установить специальное устройство, измеряющее степень засорения.
3. Электрические части должны быть должным образом защищены и находиться в идеальном состоянии.
4. Трубы высокого давления не должны иметь явных следов износа, а фитинги должны быть в идеальном состоянии.

О любых нарушениях работы либо в случае возникновения обоснованных сомнений до или во время работы, необходимо немедленно сообщить компетентному персоналу, который должен провести проверку. В этих случаях, давление должно быть немедленно спущено до нуля, а система высокого давления - остановлена.

3.4 Правила поведения при использовании водометных стволов



1. Оператор всегда должен заботиться прежде всего о своей целостности и невредимости, а также о безопасности других людей, которые могут попасть в поле действия выполняемых им операций, и лишь потом - оценивать остальные факторы или интересы, а его действия должны быть продиктованы здравым смыслом и чувством ответственности.
2. Оператор всегда должен носить шлем с защитным козырьком, непромокаемую одежду и сапоги, подходящие для конкретных условий и способные обеспечивать хорошее сцепление с влажным полом.

Примечание: соответствующая одежда эффективно защищает от водных брызг, но не от прямого воздействия водной струи или слишком близких брызг. Поэтому в определенных обстоятельствах может понадобиться дополнительная защита.

3. Рекомендуется работать в командах, состоящих по меньшей мере из двух человек, которые могли бы в случае необходимости немедленно оказывать взаимопомощь и сменять друг друга в процессе продолжительной и тяжелой работы.
4. Вход в рабочую область, ограниченную радиусом действия струи, должен быть категорически запрещен, а сама зона свободна от объектов, которые при случайном попадании на них струи под давлением могут повредиться и/или создать опасную ситуацию.
5. Струя воды всегда должна направляться исключительно в рабочую зону, даже в ходе предварительных испытаний или проверок.
6. Оператор должен всегда внимательно следить за траекторией отходов, удаляемых водной струей. При необходимости, оператор должен предусмотреть установку соответствующих перегородок для защиты объектов, которые могут быть случайно задеты.
7. Во время выполнения работы оператор не должен отвлекаться ни под каким предлогом. Если другим работникам понадобится войти в рабочую зону, они должны сначала дождаться, пока оператор приостановит работу по собственной инициативе, после чего сразу же заявить о своем присутствии.
8. В целях безопасности важно, чтобы все члены команды всегда прекрасно знали о намерениях друг друга во избежание опасных недоразумений.
9. Запрещено запускать систему высокого давления и создавать в ней давление до тех пор, пока все члены команды не будут на месте и пока оператор не направит ствол в сторону рабочей зоны.

3.5 Безопасность при техобслуживании системы

1. Техническое обслуживание системы высокого давления должно проводиться с периодичностью, предусмотренной изготовителем, который по закону отвечает за весь узел.
2. Техническое обслуживание всегда должно выполняться уполномоченным квалифицированным персоналом.
3. Монтаж и демонтаж насоса и различных компонентов должен выполняться только уполномоченным персоналом с использованием соответствующих приспособлений во избежание повреждения компонентов, а в особенности - соединений.
4. Для гарантии полной надежности и безопасности всегда используйте только оригинальные запчасти.

5 ТЕХНИЧЕСКИЕ ХАРАКТЕРИСТИКИ

Модель	Оборотов/ мин.	Подача		Давление		Мощность	
		л/мин.	галлонов в минуту	бар	фунт на кв. дюйм	кВт	л.с.
HT 7095H	1450	100	26.4	90	1305	17.2	23.4
	1350	95	25	100	1450	18.2	24.7
	1200	85	22.5	100	1450	16.3	22.1

4 ОБОЗНАЧЕНИЕ НАСОСА

На каждом насосе есть паспортная табличка, см. поз. ① на Рис. 1, на которой указано:

- Модель и версия насоса
- Серийный номер
- Макс. количество оборотов
- Потребляемая мощность л.с. - кВт
- Давление бар - фунт на кв. дюйм
- Подача л/мин - галлонов в минуту

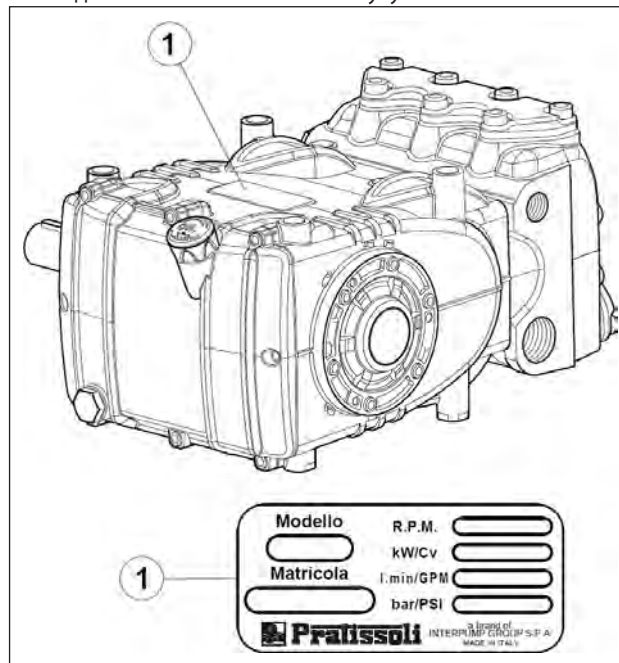


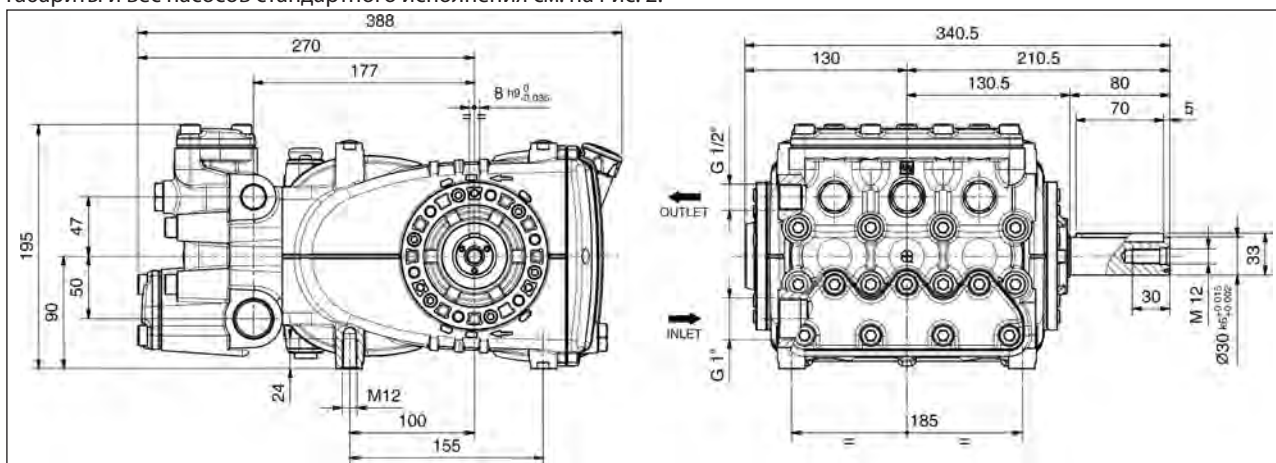
Рис. 1



При заказе запчастей обязательно указывайте модель, версию и серийный номер

6 ГАБАРИТЫ И ВЕС

Габариты и вес насосов стандартного исполнения см. на Рис. 2.



Сухой вес 37 кг.

Рис. 2

7 УКАЗАНИЯ ПО ЭКСПЛУАТАЦИИ

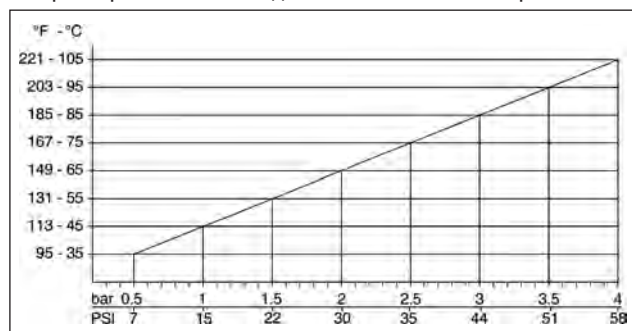


Насосы серии 70НТ предназначены для работы с пресной и фильтрованной водой в условиях атмосферы, не являющейся потенциально взрывоопасной (см. п. 9.7), при температуре 85°C. Тем не менее, данные насосы могут функционировать и при более высокой температуре максимум 105°C, если соблюдаются определенные условия работы, одобренные **техническим отделом** или **сервисной службой**. Другие жидкости можно использовать только по официальному одобрению **технического отдела** или **сервисной службы**.

Во избежание повреждений, вызванных явлениями кавитации, необходимо использовать бустерный насос для принудительной подачи в насосы серии НТ. Чем выше будет давление подачи, тем дольше прослужат все гидравлические компоненты насоса.

Правильное соотношение минимального давления подачи и соответствующих значений температуры см. ниже на графике:

При температуре воды 85°C минимальное давление подачи, измеренное прямо на всасывающем трубопроводе во время работы насоса, должно составлять 3 бар.



7.1 Температура воды



Максимально допустимая температура воды составляет 85°C. Если нужно использовать насос для работы с водой более высокой температуры, рекомендуется проконсультироваться с **техническим отделом** или **сервисной службой**.

7.2 Максимальное давление и подача

Указанные в каталоге параметры считаются максимально возможными характеристиками насоса. **Независимо** от используемой мощности запрещается превышать значение давления и максимальное число оборотов, указанные на паспортной табличке, за исключением случаев получения официального разрешения **технического отдела** или **сервисной службы**.

7.3 Минимальный режим вращения

Минимальный режим вращения для данного насоса составляет 200 оборотов/мин. Если минимальный режим - ниже, он должен быть официально одобрен **техническим отделом** или **сервисной службой**.

7.4 Шумоизлучение

Тест по замеру акустического давления осуществлялся в соответствии с директивой 2000/14 Европейского парламента и Совета Европы (Директивой по машинному оборудованию), а также согласно стандарту EN-ISO 3744-2010, при помощи контрольно-измерительных приборов класса 1.

Окончательный замер акустического давления должен производиться после полной сборки машины/системы. Если оператор должен находиться на расстоянии менее 1 м, он должен применять специальные средства защиты органов слуха в соответствии с действующими нормами и правилами.















7.5 Вибрации

При выполнении замера насос должен быть обязательно установлен на машине, а эксплуатационные характеристики должны соответствовать заявленным заказчиком. Значения должны соответствовать действующим нормам.

7.6 Рекомендуемые марки и типы масел

Насос поставляется с маслом, рассчитанным на температуру окружающей среды от 0°C до 30°C. Ниже в таблице указаны некоторые рекомендуемые виды масла; эти масла содержат присадки для улучшения защиты от коррозии и усталостной прочности (согласно DIN 51517 часть 2).

В качестве альтернативы также можно использовать смазочные автомобильные трансмиссионные масла SAE 85W-90.

Производитель	Смазочный материал
	AGIP ACER220
	Aral Degol BG 220
	BP Energol HLP 220
	CASTROL HYPIN VG 220 CASTROL MAGNA 220
	Falcon CL220
	ELF POLYTELIS 220 REDUCTELF SP 220
	NUTO 220 TERESSO 220
	FINA CIRKAN 220
	RENOLIN 212 RENOLIN DTA 220
	Mobil DTE Oil BB
	Shell Tellus Öl C 220
	Wintershall Ersolon 220 Wintershall Wiolan CN 220
	RANDO HD 220
	TOTAL Cortis 220

Проверьте уровень масла, при необходимости долейте.

Маслоизмерительный щуп поз. ①, Рис. 3.

Для того чтобы правильно измерить уровень масла, насос должен остыть до температуры окружающей среды. Смену масла нужно выполнять при рабочей температуре насоса, вынув маслоизмерительный щуп поз. ①, а затем - пробку поз. ②, Рис. 3.

Масло необходимо проверять и заменять, как указано в таблице на Рис. 14 в разделе 11.

Требуемое количество составляет приibl. ~ 2 л.

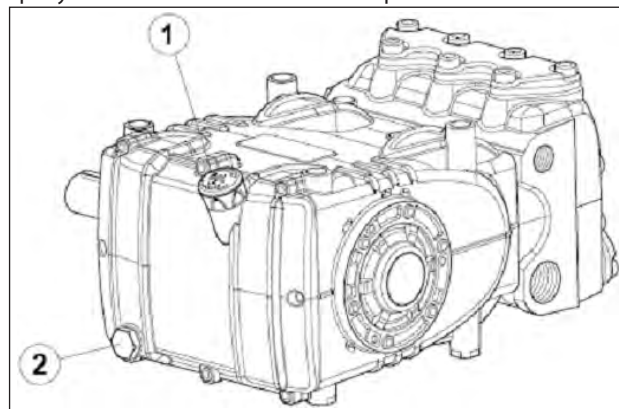


Рис. 3

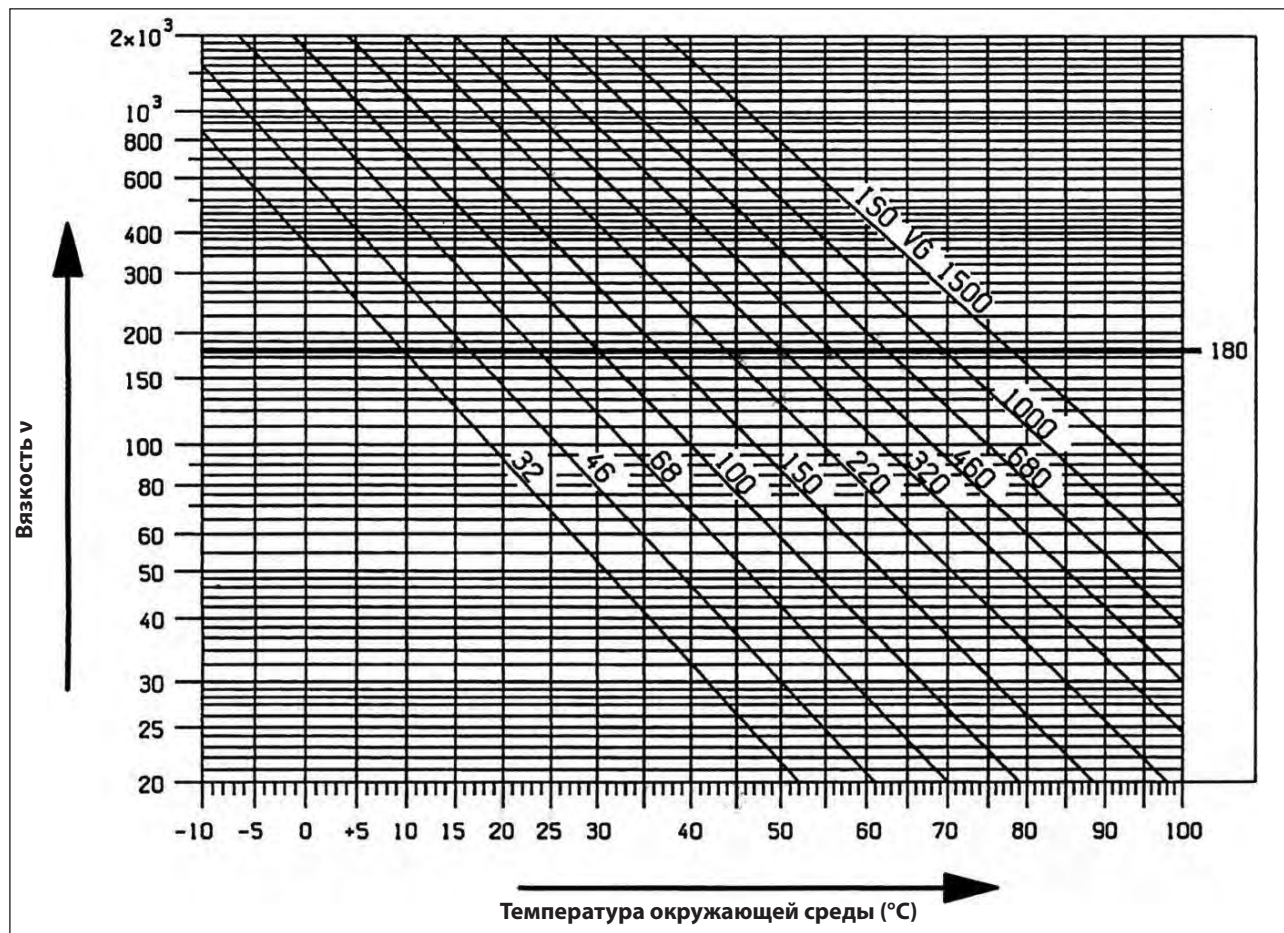


В любом случае масло нужно менять не реже, чем раз в год, так как при окислении его свойства ухудшаются.

Если температура окружающей среды выходит за рамки диапазона от 0°C до 30°C, соблюдайте указания на нижеприведенном графике, учитывая, что минимальная вязкость масла должна составлять 180 сСт.

График зависимости вязкости от температуры окружающей среды

мм²/с = сСт



Слейте отработанное масло в специальную емкость и сдайте в специализированный пункт приема. Не допускайте попадания в окружающую среду.

8 ПАТРУБКИ И ПОДСОЕДИНЕНИЯ

Насосы серии 70НТ (см. Рис. 4) имеют:

- ① 2 всасывающих патрубка для "впуска" размером 1" газ.
- Правильная работа насоса не зависит от того, к какому из двух патрубков подсоединяется линия; не используемые патрубки нужно герметично закрыть.
- ② 2 нагнетательных патрубка для "выпуска" размером 1/2" газ.
- ③ 3 рабочими разъемами на 1/4" Газ, которые обычно используются для подсоединения манометра.

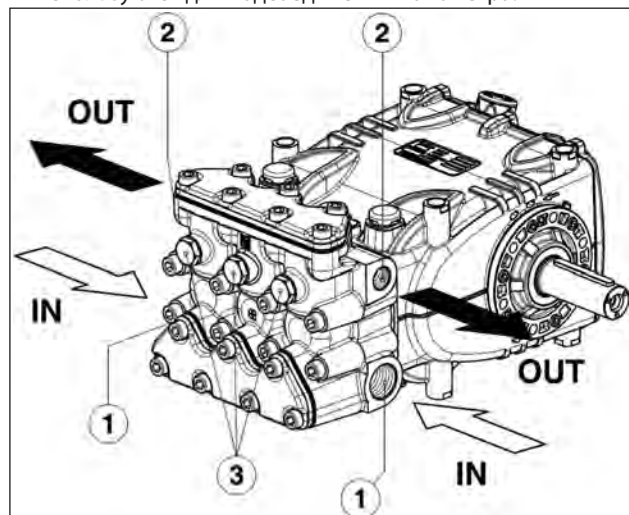


Рис. 4

9 УСТАНОВКА НАСОСА

9.1 Установка

Насос необходимо закрепить в горизонтальном положении при помощи специальных опорных ножек с резьбой М12; затяните винты моментом затяжки 80 Н•м. Основание должно быть идеально ровным и достаточно жестким во избежание прогибов и перекосов соединительной оси насоса/трансмиссии, которые могут возникнуть из-за передачи момента во время работы. Крепление узла к полу не должно быть жестким: между ним и полом необходимо подложить antivибрационные элементы.

Относительно нестандартных случаев применения обращайтесь в **технический отдел** или **сервисную службу**.



Вместо служебной пробки, служащей для закрытия маслозаливочного отверстия (красного цвета) и расположенной на задней крышке картера, установите маслоизмерительный щуп, проверив им количество масла.

Необходимо обеспечить постоянный доступ к маслоизмерительному щупу, даже когда узел установлен.



Вал насоса (ВОМ) не должен быть жестко соединен с узлом двигателя.

Рекомендуется использовать следующие виды силовой передачи:

- гидравлическая с фланцем; для получения информации о правильном использовании обращайтесь в **технический отдел** или **сервисную службу**.
- клиноременная.
- карданная (соблюдайте максимальные значения рабочих углов, рекомендуемые изготовителями).
- с применением упругой муфты.

9.2 Направление вращения

Направление вращения указано стрелкой, расположенной на картере рядом с валом отбора мощности.

Если стоять перед торцом насоса, то направление вращения должно быть, как на Рис. 5.

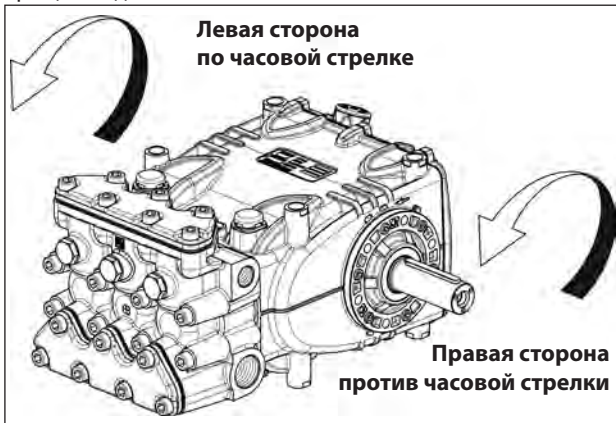


Рис. 5

9.3 Изменение версии

Насос считается правосторонним, когда: если смотреть на насос с фронтальной стороны торца, хвостовик ВОМ вала насоса располагается с правой стороны. Насос считается левосторонним, когда: если смотреть на насос с фронтальной стороны торца, хвостовик ВОМ вала насоса располагается с левой стороны.

Примечание. На Рис. 5 изображена правосторонняя версия.



Изменять версию насоса могут только квалифицированные и уполномоченные специалисты, строго соблюдая следующий порядок:

1. Отделите гидравлическую часть от механической, как указано в разделе 2 п. 2.2.3 **руководства по ремонту**.
2. Поверните механическую часть на 180° и установите тыльную крышку картера таким образом, чтобы маслоизмерительный щуп был повернут вверх; переставьте подъемную скобу, вставьте соответствующие заглушки в отверстия в верхней части картера и, наконец, правильно установите паспортную табличку на свое посадочное место на картере.
3. Соедините гидравлическую часть с механической, как указано в **руководстве по ремонту**.



Убедитесь в том, что нижние дренажные отверстия на картере, расположенные в районе поршней, открыты и не закрыты пластмассовыми заглушками, предусмотренными для предыдущей версии.

9.4 Подключение к сети водоснабжения

Чтобы изолировать оборудование от вибраций, производимых насосом, первый участок прилегающего к насосу трубопровода (как всасывающего, так и нагнетательного) рекомендуется изготовить из шлангов. Участок всасывающей трубы должен быть настолько прочным, чтобы не деформироваться под воздействием создаваемого насосом разрежения.

9.5 Бустерный насос

Подача бустерного насоса должна, как минимум, в два раза превышать подачу поршневого насоса, указанную на его паспортной табличке, а его привод должен быть независимым.



Бустерный насос нужно всегда запускать до того, как включить поршневой насос.

9.6 Линия аспирации

Для правильной работы насоса линия всасывания должна иметь следующие характеристики:

1. Минимальный внутренний диаметр - как указано на графике в п. 9.9 и в любом случае не менее внутреннего диаметра торца насоса.



Следите за тем, чтобы на трубе не образовывались локальные сужения, которые могут привести к падению напора с последующей кавитацией. Категорически избегайте коленей под углом 90°, подсоединения других трубопроводов, сужений, обратных уклонов, подковообразных изгибов и "Г"-образных соединений.

2. Компоновка должна быть выполнена таким образом, чтобы при любых условиях эксплуатации высота столба жидкости над всасывающим патрубком составляла не менее 0,20 м (0,02 бар) и не более 80 м (8 бар), замер производится на входном отверстии насоса; данное минимальное значение действительно для холодной воды при температуре не более 20°C, в случае более высокой температуры см. специальный график (раздел 7, "Указания по эксплуатации").
Данные насосы могут работать и при более низком давлении питания, если соблюдаются определенные условия работы, официально одобренные **техническим отделом** или **сервисной службой**.
3. Линия должна быть идеально герметичной и сохранять полную герметичность на протяжении длительного времени.
4. Следите за тем, чтобы при остановке насоса не происходило опорожнения, даже частичного.
5. Запрещается использовать фитинги гидродинамического типа, 3-х или 4-х ходовые муфты, переходные устройства, патрубки с гайкой и т.п., поскольку они могут отрицательно повлиять на рабочие характеристики насоса.
6. Не рекомендуется использовать клапаны venturi либо всасывающие инжекторы мощных средств.
7. Не рекомендуется использовать донные клапаны либо другие типы однонаправленных клапанов.
8. Не направляйте выбросы из байпасного клапана непосредственно в линию всасывания.
9. Предусмотрите специальные перегородки внутри бака с тем, чтобы поток воды, поступающий из байпасного клапана и линии подачи жидкости в бак, не создавал завихрений или водоворотов вблизи места подсоединения трубы, питающей насос.
10. Проверьте полную чистоту внутри линии всасывания перед тем, как подсоединять ее к насосу.

9.7 Фильтрация

На всасывающей линии насоса нужно установить фильтр, расположив его как можно ближе к насосу (схемы Рис. 6 и Рис. 6/а), обеспечив простой доступ к нему для контроля. Он должен обладать следующими характеристиками:

1. Минимальная подача в 3 раза больше подачи насоса, указанной на его паспортной табличке.
2. Диаметр входных/выходных отверстий не должен быть меньше диаметра всасывающего патрубка насоса.
3. Степень фильтрации - от 200 до 360 мкм включительно.

С регулирующим клапаном с ручным приводом

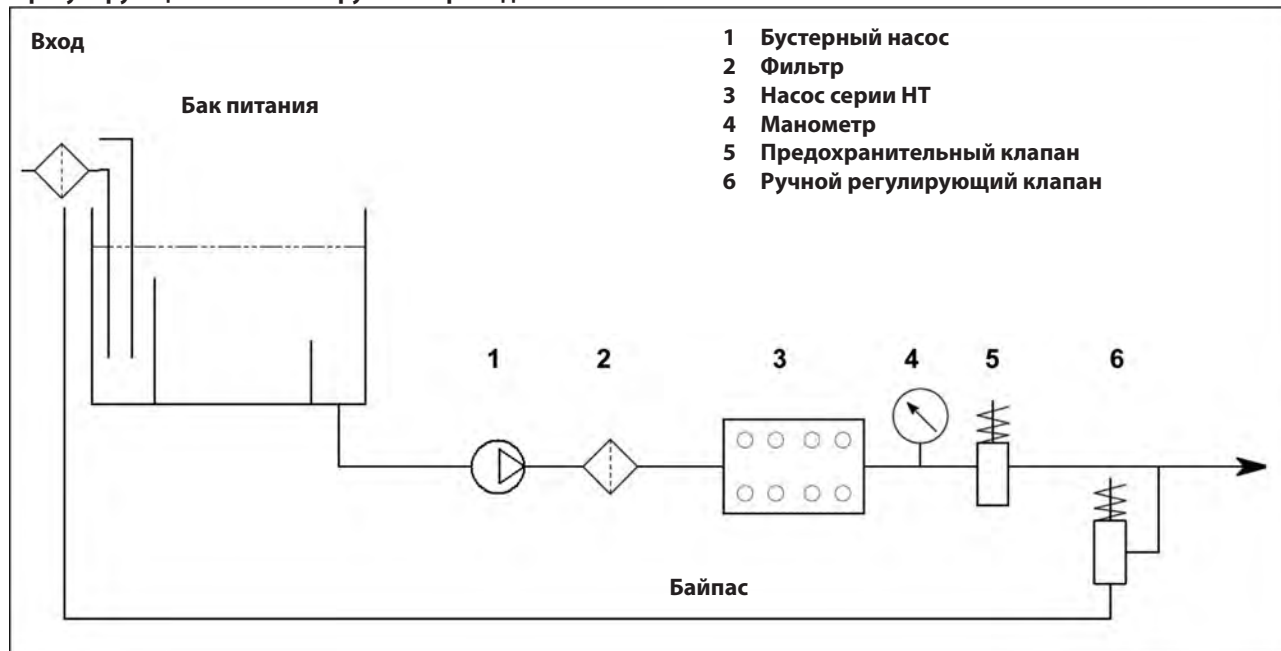


Рис. 6

С регулирующим клапаном с пневмоприводом

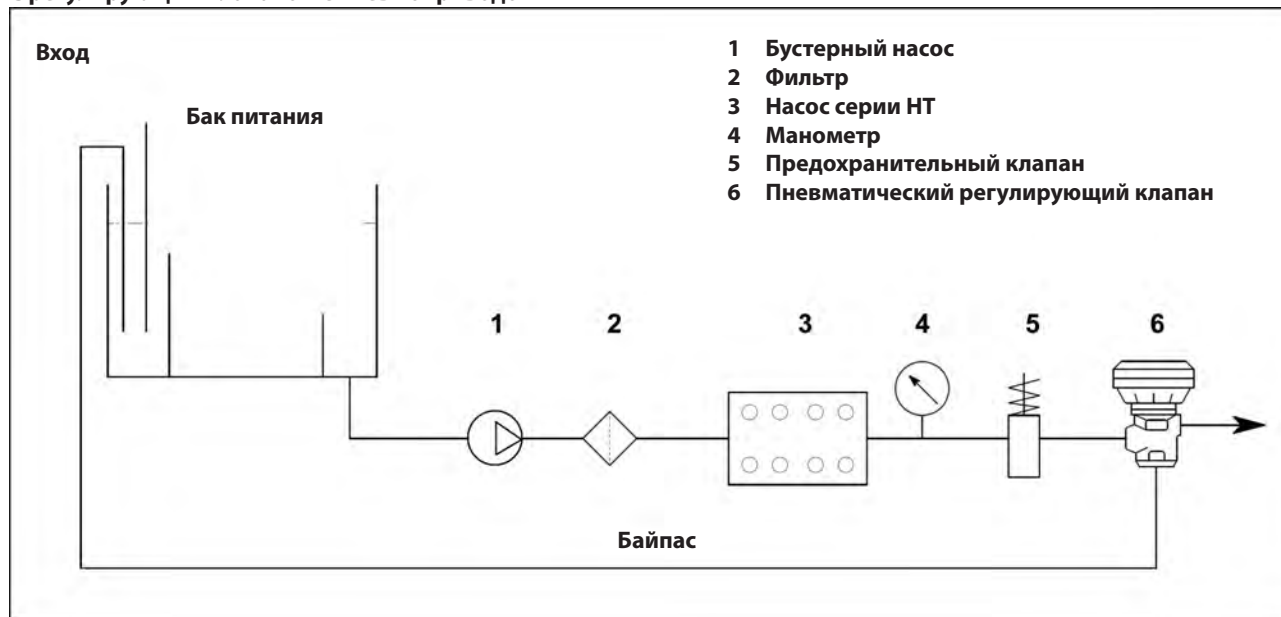


Рис. 6/а



Для правильной работы насоса нужно запланировать периодическую чистку фильтров в зависимости от фактического пользования насосом, в том числе от количества используемой воды и реальных условий засорения.

9.8 Линия нагнетания

Для правильной установки линии нагнетания соблюдайте следующие правила:

1. Внутренний диаметр трубы должен иметь достаточные размеры, чтобы обеспечивать правильную скорость жидкости, см. график в п. 9.9.
2. Первый участок трубы, подсоединенный к насосу, должен быть гибким (шлангом), чтобы изолировать всю остальную установку от производимых насосом вибраций.
3. Пользуйтесь трубами и фитингами для высокого давления, которые обеспечивают высокий уровень безопасности в любых рабочих условиях.
4. На линии нагнетания установите клапан максимального давления.
5. Пользуйтесь манометрами, предназначенными для выдерживания пульсирующей нагрузки, свойственной поршневым насосам.
6. На стадии проектирования следует учесть возможность потери напора на линии, выражающейся в падении давления во время работы по сравнению со значением давления, замеренного в насосе.
7. В тех случаях, когда пульсация, которая передается от насоса в линию нагнетания, может оказаться вредной или нежелательной, необходимо установить амортизатор пульсации, имеющий соответствующие размеры.

9.9 Расчет внутреннего диаметра трубопровода

Для определения внутреннего диаметра трубопровода руководствуйтесь следующим графиком:

Всасывающий трубопровод

При подаче ~ 95 л/мин и скорости воды 0,45 м/с. Линия, соединяющая обе шкалы, пересекает центральную шкалу (на которой указан диаметр) в точке со значением ~ 66 мм.

Нагнетающий трубопровод

При подаче ~ 95 л/мин и скорости воды 4,5 м/с. Линия, соединяющая обе шкалы, пересекает центральную шкалу (на которой указан диаметр) в точке со значением ~ 21 мм.

Оптимальная скорость:

- При всасывании: ≤ 0,5 м/с.
- При нагнетании: ≤ 5,5 м/с.

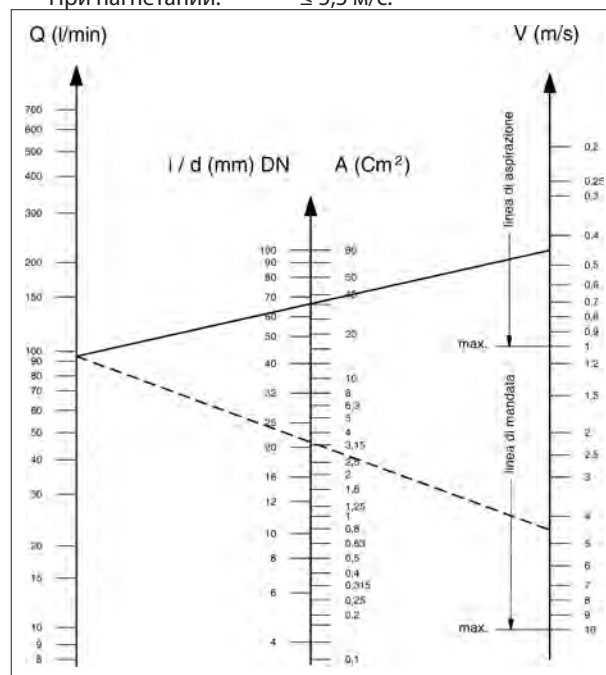


График не учитывает сопротивление труб, клапанов, падение напора из-за длины трубопроводов, вязкость перекачиваемой жидкости и ее температуру.

При необходимости обращайтесь в **технический отдел** или **сервисную службу**.

9.10 Клиноремённая передача

Насос может приводиться системой клиновых ремней.

Для данной модели насоса рекомендуется использовать 2 ремня ХРВ (зубчатых, 16,5x13), тогда как профиль ХРС может применяться только для продолжительной работы; соответствующие характеристики и значение мощности, передаваемой при помощи каждого ремня, приведены на графике на Рис. 7, в зависимости от стандартного числа оборотов, указанного изготовителем.

Минимальный диаметр ведомого шкива (на валу насоса): ≥ 160 мм.

Радиальная нагрузка на вал не должна превышать 3000 Н (значение, необходимое для определения компоновки). Передача считается подходящей в том случае, если данная нагрузка прилагается на максимальном расстоянии **a=30 мм** от буртика вала (ВОМ), как указано на Рис. 10.



Относительно других размеров, не указанных выше, обращайтесь в **технический отдел** или **сервисную службу**.

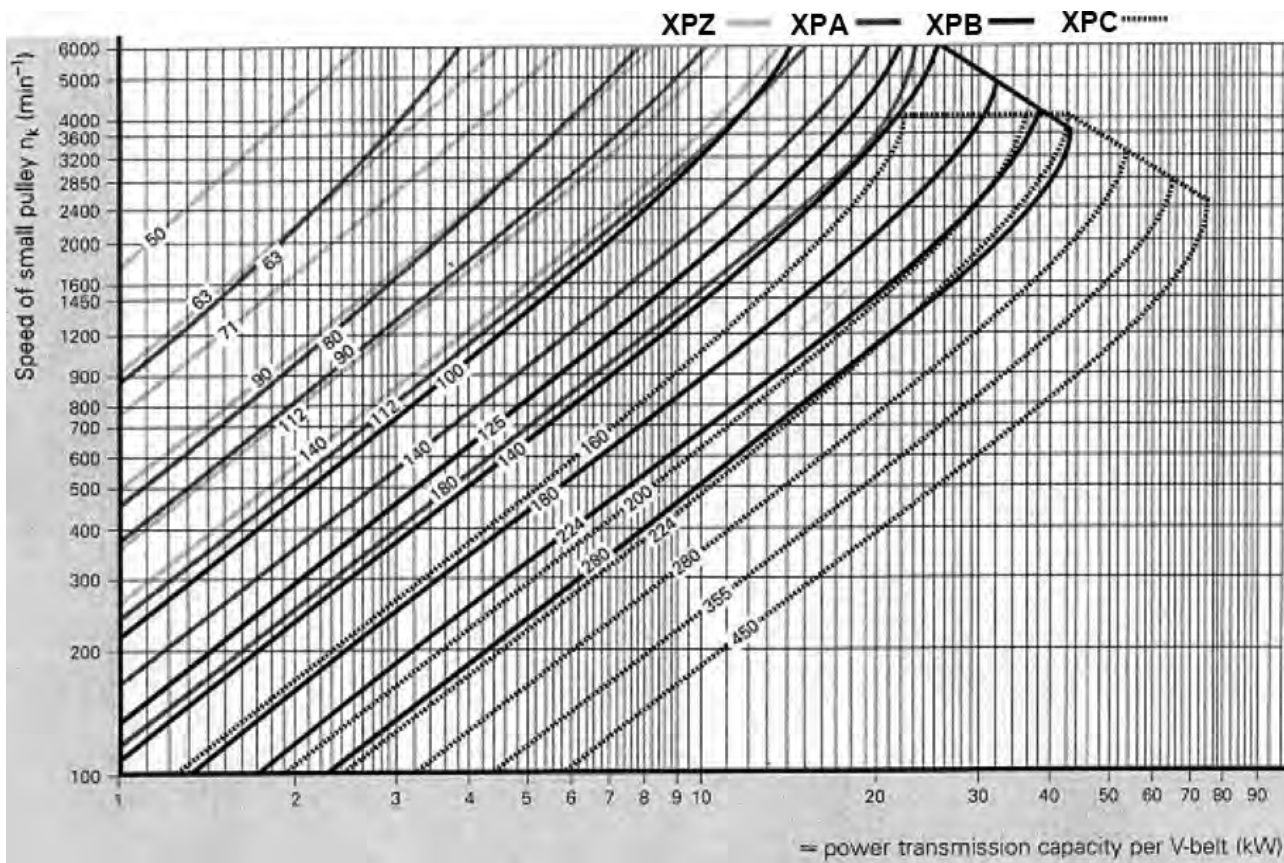


Рис. 7

9.11 Определение передачи

Во избежание аномальной радиальной нагрузки на вал и соответствующий подшипник, выполняйте следующие указания:

- а) Применяйте шкивы для клиновых ремней, размеры канавок которых соответствуют рекомендациям / указаниям изготовителя используемого ремня. При отсутствии указаний руководствуйтесь Рис. 8 и таблицей на Рис. 9.

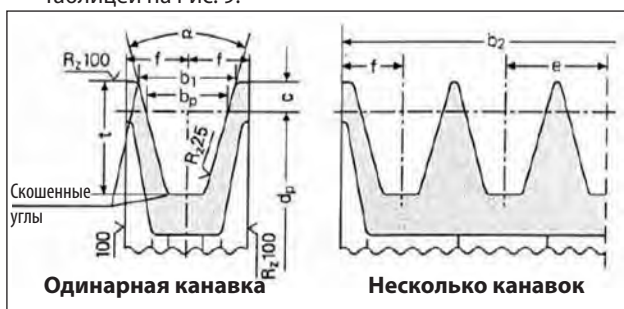


Рис. 8

Размеры (в мм)

Сечение ремня – см. DIN 7753 часть 1 и B.S. 3790		символ DIN символ B.S./ISO	XPB/SPB SPB	XPC/SPC SPC	
Сечение ремня – см. DIN 2215 и B.S. 3790		символ DIN символ B.S./ISO	17 B	22 C	
Ширина шага		b_w	14.0	19.0	
Увеличенная ширина канавки $b_1 \approx$		$\alpha = 34^\circ$ $\alpha = 38^\circ$	18.9	26.3	
			19.5	27.3	
		c	8.0	12.0	
Расстояние между канавками		e	23 ± 0.4	31 ± 0.5	
		f	14.5 ± 0.8	20.0 ± 1.0	
Увеличенная глубина канавки		$t_{\text{мин}}$	22.5	31.5	
α	34°	для расчетного диаметра клиновые ремни узкого сечения DIN 7753 часть 1	d_w	от 140 до 190	от 224 до 315
	38°			> 190	> 315
α	34°	для расчетного диаметра клиновые ремни классического сечения DIN 2215	d_w	от 112 до 190	от 180 до 315
	38°			> 190	> 315
Допуск для $\alpha = 34^\circ-38^\circ$			$\pm 1^\circ$	$\pm 30'$	
Шкивы для b2 для количества канавок z $b_2 = (z-1)e + 2f$			1	29	40
			2	52	71
			3	75	102
			4	98	133
			5	121	164
			6	144	195
			7	167	226
			8	190	257
			9	213	288
			10	236	319
			11	259	350
			12	282	381

Соблюдайте минимальный диаметр шкива.

Запрещается использовать для многослойных клиновых ремней.

Рис. 9

- b) Пользуйтесь ремнями с высоким КПД, например, **XPB** вместо **SPB**, поскольку в этом случае потребуется меньшее количество ремней при одинаковой передаваемой мощности, что в свою очередь сократит расстояние между результирующей силой и буртиком вала (ВОМ) "а" на Рис. 10.

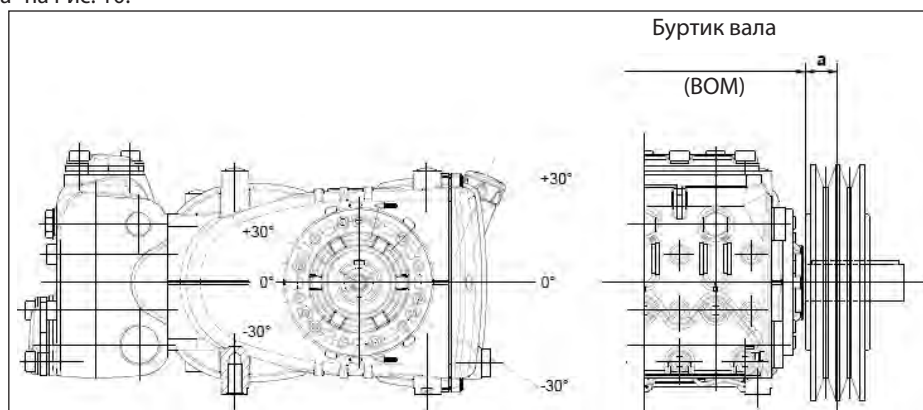


Рис. 10

- c) Натяните ремни в соответствии с указаниями изготовителя; слишком большое значение приведет к аномальной нагрузке на подшипник, сокращающей его срок службы и ведущей к преждевременному износу шкива. Натяжение зависит от различных переменных величин, указанных в п. 9.12.
- d) Естественный допуск длины ремня составляет $\geq \pm 0,75\%$; поэтому 2 ремня следует приобретать в комплекте.
- e) Натягивайте ремень в направлении, указанном на Рис. 10, при необходимости обращайтесь в **технический отдел** или **сервисную службу**.
- f) Обеспечьте выравнивание канавок ведущего и ведомого шкивов.

9.12 Расчет статического натяжения ремней

Статическое натяжение зависит:

- От межосевого расстояния между двумя шкивами (длина ремня).
- От нагрузки, создаваемой статическим натяжением ремня.
- От количества ремней.
- От угла охвата наименьшего шкива.
- От средней скорости.
- От других причин.

На Рис. 11 изображен график для ремней с профилем ХРВ, с помощью которого в зависимости от межосевого расстояния можно получить нужное натяжение T_c (стрелка ремня при нагрузке динамометра 71 Н).



Рис. 11

Вывод: при межосевом расстоянии 400 мм и, в присутствии динамометра, приложив нагрузку 75 Н к отрезку ремня, как показано на Рис. 12, получится прогиб "te", составляющий приблизительно 8,4 мм.

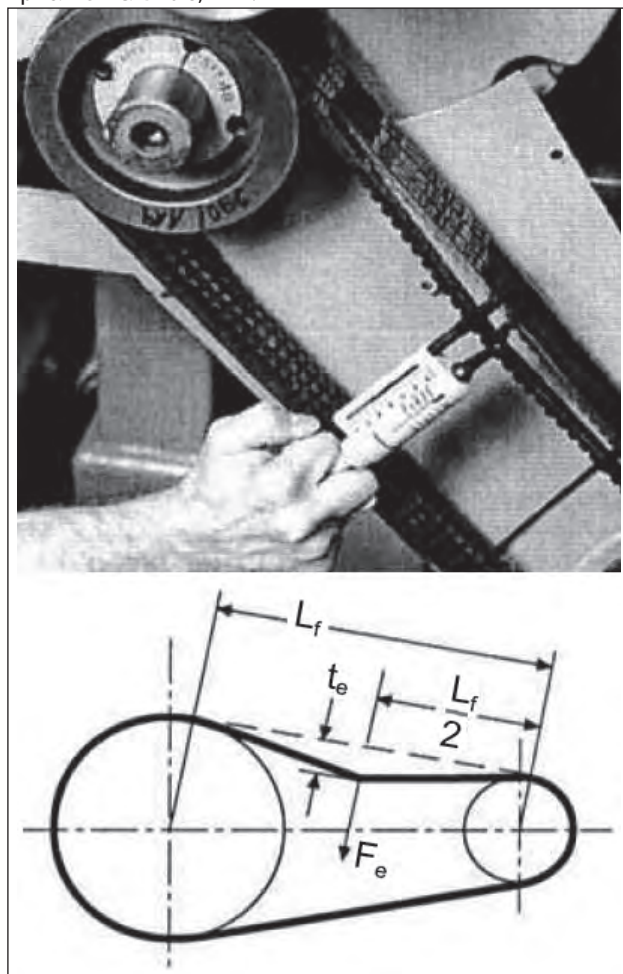


Рис. 12

L_f = межосевое расстояние
 t_e = прогиб ремня
 F_e = динамометрическая нагрузка 75 Н

Примечание 1. Если нет иных указаний изготовителя ремней, контроль натяжения и соответствующую перенатяжку нужно проводить не раньше, чем через 30 минут после запуска; это время необходимо для нормальной притирки ремней. Правильное натяжение обеспечит оптимальный КПД и максимальный срок службы.

Примечание 2. При необходимости либо во время проведения планового техобслуживания никогда не заменяйте ремни по отдельности: производите замену всего комплекта.

9.13 Передача мощности со второго ВОМ

По запросу насосы НТ стандартного исполнения могут поставляться со вспомогательным валом отбора мощности с противоположной приводе стороны (передача мощности от второго ВОМ).

Возможные способы передачи:

- клиноременная.
- с помощью муфты.

При клиноременной передаче максимальный передаваемый момент составляет:

20 Нм, что соответствует:

2,3 л.с. при 800 об/мин;

4,1 л.с. при 1450 об/мин.

В случае муфты максимальный передаваемый момент составляет:

40 Нм, что соответствует:

4,6 л.с. при 800 об/мин;

8,2 л.с. при 1450 об/мин.



Клиноременная передача считается верной, если натяжение ремня происходит на расстоянии не более 18 мм от буртика приспособления, установленного на коленчатый вал (см. Рис. 13); мин. диаметр применяемого шкива \varnothing 100 мм.



Если передача производится через муфту, уделяйте повышенное внимание полному выравниванию во избежание воздействия поперечных сил на вал насоса.

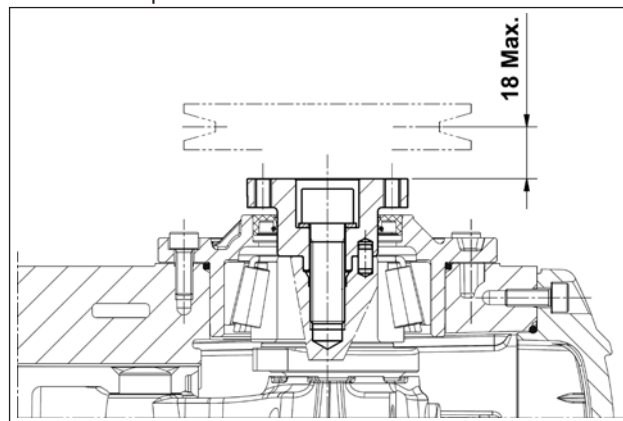


Рис. 13



Относительно других применений, не указанных выше, обращайтесь в **технический отдел** или **сервисную службу**.

10 ЗАПУСК И РАБОТА

10.1 Предварительные проверки

Перед запуском убедитесь в том, что:



Линия всасывания подключена и находится под давлением (см. п. 9.4 - 9.5 - 9.6), насос никогда не должен работать всухую.

1. Герметичность линии всасывания сохранится и после продолжительной эксплуатации.
2. Все отсечные клапаны (если установлены) между источником питания и насосом полностью открыты. Линия нагнетания имеет свободный выброс, обеспечивающий быстрый выход наружу воздуха, присутствующего в торце насоса, и, соответственно, способствующий быстрой заливке насоса.
3. Все фитинги и соединения, расположенные на линиях всасывания и нагнетания, правильно затянуты.
4. Допуски посадки вдоль оси насос/передача (перекос полумуфт, наклон кардана, натяжение ремней и т.п.) остаются в пределах, предусмотренных изготовителем передачи.
5. Масло в картере насоса находится на нужном уровне, проверьте его при помощи специального шупа (поз. ①, Рис. 14), в крайнем случае - при помощи индикатора уровня (поз. ②, Рис. 14).

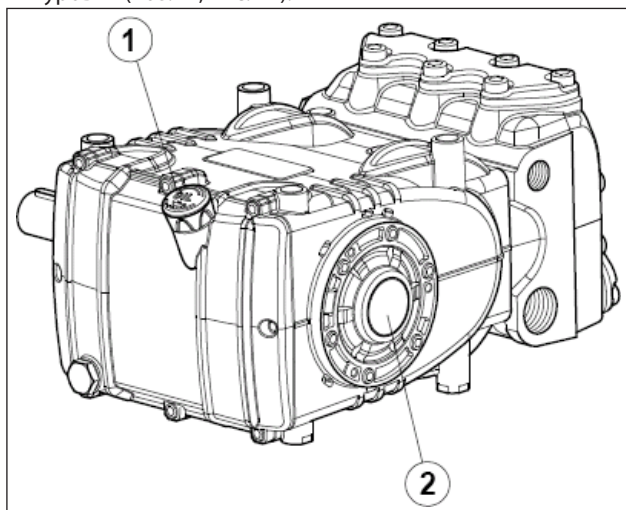


Рис. 14



В случае длительного хранения на складе или продолжительного простоя проверьте исправность всасывающих и нагнетательных клапанов.

10.2 Запуск

1. При первом запуске убедитесь в правильности направления вращения и значения напора.
2. Запустите насос без какой-либо нагрузки.
3. Убедитесь в том, что обеспечивается правильный напор.
4. Убедитесь в том, что во время работы режим вращения не превышает значения, указанные на паспортной табличке.
5. Перед тем, как создавать давление в насосе, дайте ему поработать в течение минимум 3 минут.
6. Перед каждой остановкой насоса необходимо сбросить давление до нуля при помощи регулирующего клапана либо возможных устройств для сброса и уменьшить до минимума число оборотов (привод на базе эндотермического двигателя).

11 ПРОФИЛАКТИЧЕСКОЕ ТЕХОБСЛУЖИВАНИЕ

Для обеспечения надежной и эффективной работы насоса необходимо соблюдать установленные сроки проведения технического обслуживания, указанные в таблице на Рис. 15.

ПРОФИЛАКТИЧЕСКОЕ ТЕХОБСЛУЖИВАНИЕ	
Через каждые 500 часов	Через каждые 1000 часов
Проверка уровня масла	Смена масла
	Проверка / замена*: Клапаны Гнезда клапанов Пружины клапанов Направляющие клапанов
	Проверка / замена*: Уплотнения высокого давления Уплотнения низкого давления

Рис. 15

* В случае замены соблюдайте указания **руководства по ремонту**.

12 ПОВТОРНЫЙ ЗАПУСК НАСОСА

12.1 Длительный простой

Если насос запускается впервые после продолжительного периода с момента поставки, то перед его включением необходимо проверить уровень масла, осмотреть клапаны в порядке, установленном в разделе 10, а затем выполнить предусмотренные процедуры запуска.

12.2 Правила наполнения насоса антикоррозионной эмульсией или раствором антифриза

Способ наполнения насоса антикоррозионной эмульсией или раствором антифриза с помощью внешнего мембранного насоса, на основе компоновки, описанной в п. 9.7, при размещении между поз. ① и поз. ② на рис. Рис. 6 и Рис. 6/а:

- Вместо рабочего бака используйте подходящую емкость с раствором, который нужно перекачивать.
- Закройте дренажное отверстие фильтра, если оно открыто.
- Проверьте чистоту используемых труб внутри, нанесите консистентную смазку на соединения.
- Подсоедините к насосу трубу для выпуска высокого давления.
- Подсоедините к мембранному насосу всасывающую трубу.
- Соедините торец насоса и мембранный насос между собой всасывающей трубой.
- Заполните рабочую емкость раствором / эмульсией.
- Вставьте свободные концы всасывающей трубы и трубы для выпуска высокого давления внутрь емкости.
- Включите мембранный насос.
- Закачивайте эмульсию до тех пор, пока она не начнет выходить из трубы выпуска высокого давления.
- Продолжайте перекачку еще в течение минимум одной минуты.
- Остановите насос, выньте ранее подсоединенные трубы.
- Очистите, смажьте и закройте заглушками соединения на торце насоса.

Если потребуется усилить свойства эмульсии, можно добавить к ней, например, Shell Donax.

13 МЕРЫ ПРЕДОСТОРОЖНОСТИ ПРИ МОРОЗЕ



В холодных климатических зонах и в зимнее время года, когда возможны морозы, следуйте указаниям, приведенным в разделе 12 (см. п. 12.2).



В случае мороза, во избежание серьезных повреждений насоса, его категорически запрещается запускать до тех пор, пока контур полностью не оттает.

14 ГАРАНТИЙНЫЕ УСЛОВИЯ

Гарантийный период и условия гарантии приведены в договоре купли-продажи.

В любом случае право на гарантийное обслуживание утрачивается, если:

- a) Насос использовался не по согласованному назначению.
- b) Насос был подсоединен к электрическому или эндотермическому двигателю, чьи характеристики превышают значения, указанные в таблице.
- c) Предусмотренные предохранительные устройства были плохо отрегулированы либо отсоединены.
- d) При эксплуатации насоса использовались комплектующие либо запчасти, приобретенные не в компании Interpump Group.
- e) Если повреждения возникли по следующим причинам:
 - 1) неправильная эксплуатация
 - 2) несоблюдение указаний по техническому обслуживанию
 - 3) использование по назначению, отличному от указанного в инструкции по эксплуатации
 - 4) недостаточная подача
 - 5) неправильная установка
 - 6) неправильное расположение либо неправильно подобранные размеры труб
 - 7) несанкционированные проектные изменения
 - 8) кавитация.

15 НАРУШЕНИЕ РАБОТЫ И ВОЗМОЖНЫЕ ПРИЧИНЫ



При запуске насос не производит никаких звуков:

- Отсутствие заливки насоса, насос работает всухую.
- Отсутствие воды на всасывании.
- Клапаны заблокированы.
- Линия нагнетания закрыта и препятствует выходу воздуха, присутствующего в торце насоса.



Неравномерная пульсация насоса:

- Всасывание воздуха.
- Недостаточное питание.
- Изгибы, коленья, фитинги на линии всасывания препятствуют свободному прохождению жидкости.
- Всасывающий фильтр загрязнен или слишком мал.
- Если установлен бустерный насос, он обеспечивает недостаточное давление или подачу.
- Не была произведена заливка насоса в связи с недостаточным напором или нагнетание закрыто во время заливки.
- Не была произведена заливка насоса в связи с залипанием какого-либо клапана.
- Износ клапанов.
- Износ прижимных уплотнительных прокладок.
- Неточная работа клапана регулировки давления.
- Проблемы с передачей.



Насос не обеспечивает производительности, указанной в паспортных данных / слишком сильный шум:



- Недостаточное питание (см. различные причины, указанные выше).
- Число оборотов ниже значения, указанного в паспортных данных.
- Слишком большая утечка из клапана регулировки давления.
- Износ клапанов.
- Слишком большая утечка из прижимных уплотнительных прокладок.
- Кавитация, образовавшаяся в результате:
 - 1) Неправильного подбора размеров всасывающих труб / слишком малых диаметров.
 - 2) Недостаточной подачи.
 - 3) Слишком высокой температуры воды.



Насос не обеспечивает нужного давления:

- Эксплуатационная нагрузка (сопло) превышает или начала превышать мощность насоса.
- Недостаточное число оборотов.
- Слишком большая утечка из прижимных уплотнительных прокладок.
- Неточная работа клапана регулировки давления.
- Износ клапанов.



Перегрев насоса:

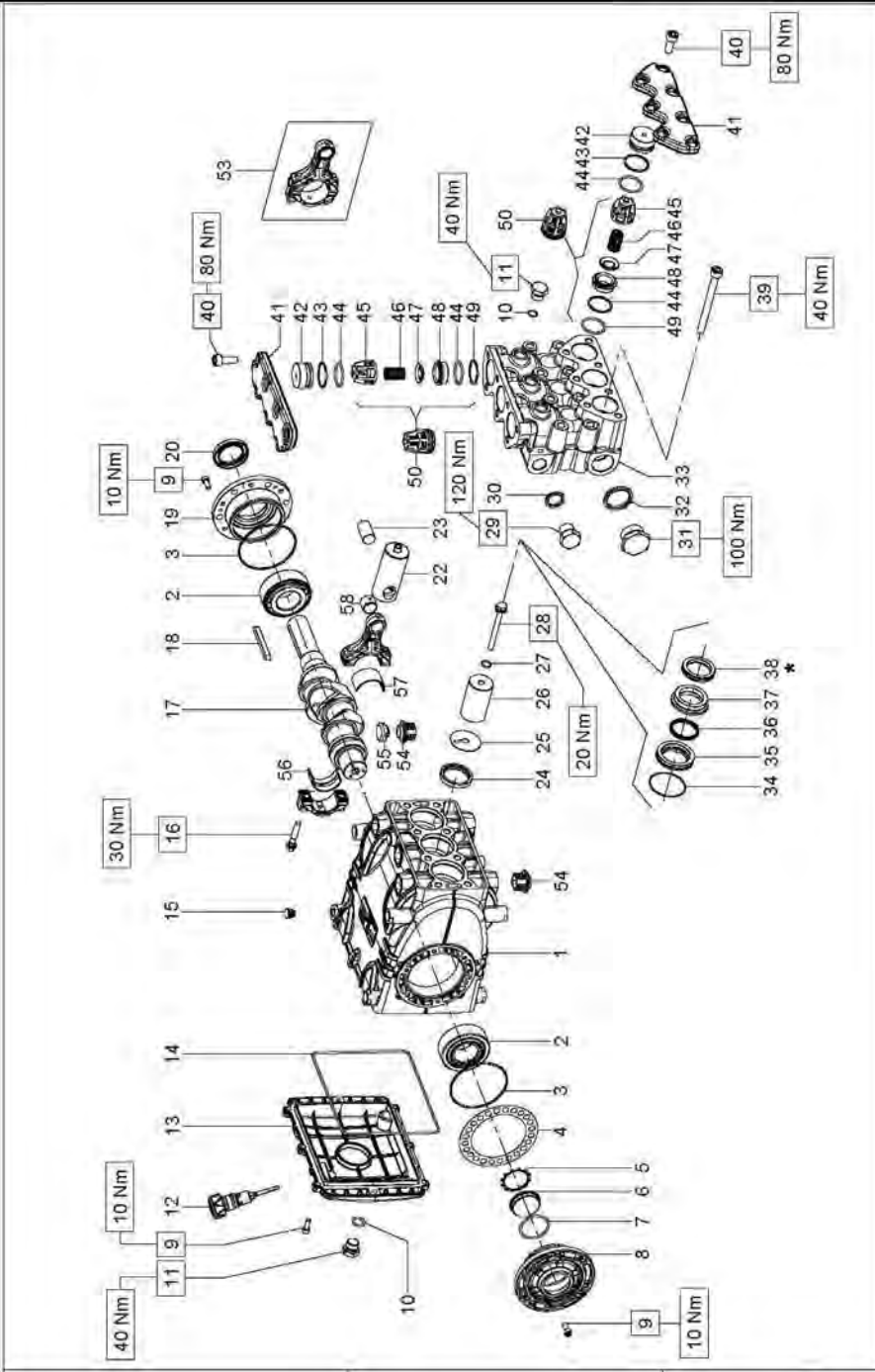
- Насос работает при избыточном давлении, либо число оборотов превышает значения, указанные в паспортных данных.
- Масло в картере насоса не находится на нужном уровне или его тип не входит в число рекомендуемых в разделе 7 (см. п. 7.6).
- Слишком сильно натянут ремень либо недостаточно выровнены муфта или шкивы.
- Слишком сильный наклон насоса во время работы.



Вибрация или толчки труб:

- Всасывание воздуха.
- Неточная работа клапана регулировки давления.
- Неисправная работа клапанов.
- Неравномерная передача движения.

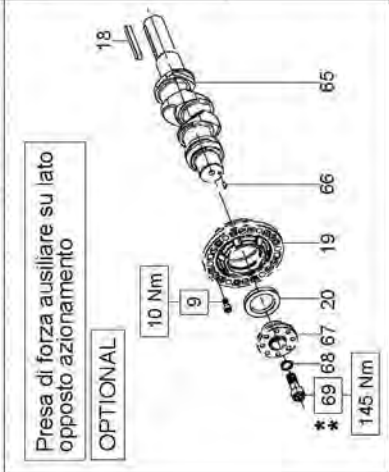
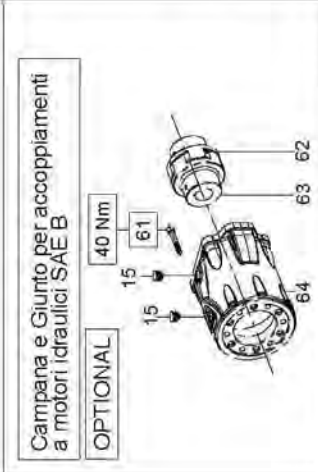
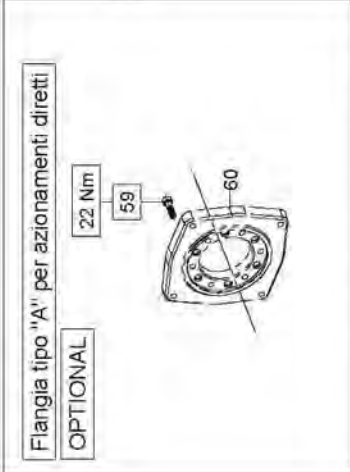
16 ДЕТАЛИРОВОЧНЫЙ ЧЕРТЕЖ И СПЕЦИФИКАЦИЯ ЗАПЧАСТЕЙ



COD. DIS. 70.9502.00

** Fissare con Loctite 243 col. BLU
 ** Affix with Loctite 243 col. BLUE
 ** Fixer avec de la Loctite 243 couleur BLUE
 ** Mit Loctite 243 BLAU befestigen
 ** Fijar con Loctite 243 col. AZUL
 ** Fixar com Loctite 243 cor. BLUE

* Lubrificare con grasso al silicone.
 * Lubricate with silicon grease.
 * Graisser avec de la graisse su silicone.
 * Schmierien mit Siikonfett.
 * Lubrifique con graxa de silicona.



HT

SERIE 70



HT7095H

KIT RICAMBI – SPARE KITS

KIT NR.	KIT 212	KIT 2030	KIT 2032	KIT 2156 2157-2158
Posizioni include Positions included	36 - 38	44 - 45 46 - 47 48 - 49 (50)	34 - 35 36 - 37 38	56 - 57
Nr. Pcs.	3	6	1	3

POS	COD.	DESCRIZIONE – DESCRIPTION - KIT	NR
1	70.0100.22	Carter pompa	1
2	91.8477.00	Cuscinetto a rulli 33207	2
3	90.3915.00	OR Ø 80.6x2.62 (3318)	2
4	70.2200.81	Spessore 0.1 mm.	-
4	70.2203.81	Spessore 0.25 mm.	-
5	90.0756.00	Anello seeger Ø 45	1
6	70.2118.01	Spia livello olio	1
7	90.3877.00	OR Ø 39.34x2.62 (3156)	1
8	70.1501.22	Coperchio cuscinetto lato spia	1
9	99.1854.00	Vite M6x16 UNI 5931	20
10	90.3833.00	OR Ø 13.95x2.62 (3056)	4
11	98.2099.00	Tappo G 3/8"x13	4
12	98.2115.00	Tappo con asta Ø 21.5x70	1
13	70.1600.22	Coperchio posteriore carter	1
14	90.3942.00	OR Ø 190.17x2.62 (3750)	1
15	98.2005.00	Tappo per foro Ø 15	7
16	99.3123.00	Vite serraggio biella	6
17	70.0200.35	Albero ecc. C.23	1
18	91.4900.00	Linguetta 8x7x70 UNI 6604	1
19	70.1500.22	Coperchio cuscinetto lato PTO	1
20	90.1668.00	Anello rad. Ø 35x52x7	1
22	70.0500.15	Guida pistone	3
23	97.7420.00	Spinotto Ø 18x36	3
24	90.1677.00	Anello rad. Ø 36x47x67.5	3
25	96.7099.00	Rosetta Ø 10x45x1	3
26	70.0405.09	Pistone Ø 36x62	3

POS	COD.	DESCRIZIONE – DESCRIPTION – KIT	NR
27	90.3671.00	OR Ø 11x2	3
28	70.2195.66	Vite fissaggio pistone	3
29	98.2182.00	Tappo G 1/2"x18	1
30	93.1972.00	Rondella con tenuta G 1/2"	1
31	98.2326.00	Tappo G 1"x17	1
32	93.1985.00	Rondella con tenuta G 1"	1
33	70.1241.41	Testata Ø 36	1
33	70.1242.41	Testata Ø 36 - NPT	1
34	90.3626.00	OR Ø 50.52x1.78 (2200)	3
35	70.0805.70	Anello di fondo Ø 36	3
36	90.2400.00	Anello ten. alt. Ø 36x42 LP	212-2132
37	70.2165.70	Anello intermedio Ø 36	2132
38	90.2410.00	Anello ten. alt. Ø 36x48x8 HP	212-2132
39	99.3816.00	Vite M10x110 UNI 5931	8
40	99.3671.00	Vite M10x25 UNI 5931	14
41	70.2223.41	Coperchio valvole	2
42	70.2116.70	Tappo valvole aspirazione/mandata	6
43	90.5180.00	Anello antiest. Ø 32.4x36.5x1.5	6
44	90.3865.00	OR Ø 29.82x2.62 (3118)	2030
45	36.2047.05	Guida valvola	2030
46	94.7450.00	Molla Ø 16x27.5	2030
47	36.2010.76	Valvola sferica	2030
48	36.2048.66	Sede valvola	2030
49	90.5178.00	Anello antiest. Ø 31x35.5x1.5	2030
50	36.7143.01	Gruppo valvola aspiraz./mand.	2030
53	70.0305.01	Biella – Completa	3

POS	COD.	DESCRIZIONE – DESCRIPTION – KIT	NR
54	70.2225.51	Tappo carter	6
55	71.2259.51	Cappuccio tappo carter	3
56	90.9223.00	Semiboc. testa biella – Inf.	2156
56	90.9224.00	Semiboc. testa biella +0.25 – Inf.	2157
56	90.9225.00	Semiboc. testa biella +0.50 – Inf.	2158
57	90.9220.00	Semiboc. testa biella – Sup.	2156
57	90.9221.00	Semiboc. testa biella +0.25 – Sup.	2157
57	90.9222.00	Semiboc. testa biella +0.50 – Sup.	2158
58	90.9100.00	Boccola piede biella	3
AZIONAMENTO DIRETTO CON FLANGIA TIPO A DIRECT DRIVE WITH FLANGE TYPE A			
59	99.3084.00	Vite M8x30 UNI 5931	6
60	10.0673.20	Flangia per motore idraulico	1
AZIONAMENTO IDRAULICO CON CAMPANA E GIUNTO SAE-B HYDRAULIC DRIVE WITH FLANGE AND FLEXIBLE COUPLING SAE-B			
15	98.2060.00	Tappo per foro D. 15	4
61	99.3136.00	Vite M8x45 UNI 5931	6
62	10.0755.47	Elemento elastico	1
63	10.7430.01	Giunto elastico Ø 30x25.4	1
64	10.0752.20	Flangia per motore idraulico SAE-B	1
AZIONAMENTO CON PRESA DI FORZA AUSILIARE DRIVE WITH AUXILIARY PTO			
9	99.1867.00	Vite M6x18 UNI 5931	6
18	91.5000.00	Linguetta 12x8x70 UNI 6604	1
19	70.1500.22	Coperchio cuscinetto lato PTO	1
20	90.1668.00	Anello rad. Ø 35x52x7	1
65	70.0205.35	Albero ecc. con 2° presa di forza	1
66	97.6152.00	Spina Ø 5x10	1
67	70.2234.54	Dispositivo presa di forza ausiliare	1
68	96.7160.00	Rosetta Ø 12x18x1	1
69	99.4295.00	Vite M12x35 UNI 5931	1

17 ДЕКЛАРАЦИЯ О СООТВЕТСТВИИ КОМПОНЕНТОВ**ДЕКЛАРАЦИЯ О СООТВЕТСТВИИ КОМПОНЕНТОВ**

(В соответствии с приложением II Директивы ЕС 2006/42/CE)

Производитель **INTERPUMP GROUP S.p.a. >- Виа Э.Ферми, д. 25 - 42049 – САНТ'ИЛАРИО Д'ЭНЦА – Италия под собственную исключительную ответственность ЗАЯВЛЯЕТ**, что следующее изделие:

Наименование: Насос
 Тип: Возвратно-поступательный поршневой насос для воды высокого давления
 Производственная марка: INTERPUMP GROUP
 Модель: Серия 70 HT

Соответствует требованиям Директивы по машинному оборудованию 2006/42/CE

Применимые стандарты: UNI EN ISO 12100:2010 - UNI EN 809:2000

Вышеозначенный насос соответствует всем основным требованиям безопасности и охраны здоровья, указанным в пункте 1 приложения I к Директиве по машинному оборудованию:

1.1.2 - 1.1.3 - 1.1.5 - 1.3.1 - 1.3.2 - 1.3.3 - 1.3.4 - 1.5.4 - 1.5.5 - 1.6.1 - 1.7.1 - 1.7.2 - 1.7.4 - 1.7.4.1 - 1.7.4.2, а соответствующая техническая документация была составлена согласно приложению VII B.

Помимо этого, изготовитель готов, по обоснованному требованию, предоставить копию технической документации, относящейся к насосу; сроки и способ передачи документов подлежат отдельному согласованию.

Насос запрещается запускать в эксплуатацию до тех пор, пока установка, составной частью которой он является, не будет признана отвечающей требованиям соответствующих директив и/или норм.

Ответственный за составление технической документации:

Имя: Маурицио Новелли

Адрес: INTERPUMP GROUP S.p.a. - Via E. Fermi, 25 -
42049 - S- ILARIO D'ENZA (RE) - Italia

(Сант'Иларио-д'Энца, провинция Реджо-Эмилия, Италия)

Ответственный за составление декларации:
Реджо-Эмилия, декабрь 2012 г.

Главный исполнительный директор инж. Паоло Маринсек

Подпись:



目录

1	介绍	116
2	符号说明	116
3	综合安全警告	116
3.1	安全综合警告	116
3.2	高压系统必备的安全规则	116
3.3	作业期间的安全	116
3.4	喷枪使用安全规则	116
3.5	系统维护的安全信息	116
4	泵浦识别	117
5	技术规格	117
6	尺寸和重量	117
7	用途	118
7.1	水温	118
7.2	流量和最高压力	118
7.3	最低转数	118
7.4	声音	118
7.5	震动	118
7.6	建议使用的润滑油品牌和种类	118
8	接头和连接	120
9	泵浦安装	120
9.1	安装	120
9.2	转动方向	120
9.3	更换版本	120
9.4	液压连接	120
9.5	增压泵	120
9.6	吸入管线	120
9.7	过滤	121
9.8	输液线	122
9.9	管道内径的计算	122
9.10	V型皮带传动	123
9.11	定义传动	123
9.12	定义应用在皮带上的静态拉紧	125
9.13	第二PTO的功率传递	125
10	起动和运行	126
10.1	预防性检查	126
10.2	起动	126
11	预防性维护	126
12	泵浦存放	126
12.1	长时间没有使用	126
12.2	泵浦的防腐蚀乳剂或防冻剂加注方法	126
13	防冻措施	126
14	保修条款	126
15	运作故障及可能的原因	127
16	剖析图和配件清单	128
17	标准符合声明	130

1 介绍

本手册叙述70HT型泵的使用和维护说明，使用泵浦前应仔细阅读本手册。

正确的使用和适当的维护决定了泵浦的正常运作和寿命。

Interpump集团对忽略和藐视本手册叙述的规则所造成的损坏概不负责。

在收货时，请检查泵浦的完整性。

如有疑问，请在安装和启动泵浦前先予以说明。

2 符号说明

进行每种操作前，请先仔细阅读本手册的内容。



警告符号



进行每种操作前，请先仔细阅读本手册的内容。



危险符号
触电危险。



危险符号
请佩戴防护面具。



危险符号
请佩戴护目镜。



危险符号
进行任何操作前，应先佩戴手套。



危险符号
穿戴合适的工作鞋。

3 综合安全警告

3.1 安全综合警告

泵浦及高压系统使用不当或不遵守安装及维护保养规则会造成人员和/或财物的严重损害。任何组装或使用高压系统的人员必须具备相当的知识，了解需要安装/使用的部件的特性，采取一切可能的保护的措施来保证在任何条件下的运作都能过达到最高的安全标准。无论安装人员或是操作人员都不得忽视任何防范措施。

3.2 高压系统必备的安全规则

1. 压力管线必须具备安全阀。
2. 高压部件尤其是一直在室外运行的系统，均必须使用适当的保护设施来抵御雨水、低温和高温。
3. 系统的电气部分除了需要具备防溅水的设施外，还必须符合现行专用条款的规定。
4. 高压管道必须具有适当的尺寸来适应设备运行的最高压力，并应在管道制造商指出的工作压力范围以内使用。对于系统中其他的高压附件同样必须遵守上述的规则。
5. 高压管道必须装设保护层并应固定在一个坚固的架构中，以避免在爆裂或受损时出现弹飞的现象。
6. 泵浦的传动系统(接头、带轮和皮带以及辅助动力接头)处必须装设适当的护门。

3.3 作业期间的安全



高压系统运行的环境或区域并具备清晰的指示，在指示的范围或指定的区域严禁无关人员靠近。授权进入该区域的人员必须先得到在该区域就高压系统运作不良时会出现的危险的防范措施教育。

启动系统前，操作员必须先检查如下：

1. 高压系统是否已经得到正确供给，请参阅第9章的9.5。
 2. 泵浦吸入端的滤清器必须洁净；必须安装能够指示阻塞状况的任何仪器。
 3. 电气部分应得到适当的保护及状况良好。
 4. 高压管道不存在明显的磨蚀迹象及接头排列整齐。
- 作业前和期间的任何故障或疑问应立即向有关人员反映。出现类似情况时，压力必须立即归零并停顿高压系统。

3.4 喷枪使用安全规则



1. 在任何情况下，操作人员和直接相关的第三者均必须把安全放在首位；必须对自身的工作抱有认真负责的态度。
2. 操作人员必须一直佩戴带有护目镜的头盔、防水工作服和适合作业类型及在潮湿地面上具有相当抓地力的工作鞋。

备注：合适的工作服具有抵御喷水的作用，但不一定适合能够抵御直接喷射的水柱或近距离的喷射。此情况下，应采取其他的预防措施。

3. 必须养成组成起码有两个人工作团队，这样可以在需要的时候可以马上提供帮助和在长时间和繁重的工作时相互替换。
4. 水柱喷射的工作范围内不能存在能够被高压水柱意外喷倒而造成损坏和/或造成危险状况的物件。
5. 水柱只能对准工作区域，即使在试验和预防性检查期间亦然。
6. 操作人员必须注意被水柱清除的物件的飞溅路径。如有需要，操作人员必须配备挡板来保护意外暴露的身体部分。
7. 在作业期间，操作人员不得分散注意力。需要进入作业区域的工作人员必须等待操作员在注意到旁人存在并已停止其作业后方可进入。
8. 出于安全的缘故，团队的所有成员相互间均必须清楚领会对方的意图，以避免理解上的错误出现。
9. 只有在团队的所有成员各就各位，且操作人员把喷枪对准工作区域后才能启动高压系统并接通压力供给。

3.5 系统维护的安全信息

1. 高压系统的维护必须按照制造商指定的期限进行，根据法律规定，这个任务是团队整体的职责所在。
2. 维护操作必须一直由具资格和经授权的人员进行。
3. 各部件的安装与拆卸只能由授权人员利用合适的工具进行，以免损坏部件，尤其是系统的连接部分。
4. 为了保证系统的总体可靠性和安全，应一直使用原厂零配件。

4 泵浦识别

每个泵浦均备有一块识别标牌，请查看图1的部位，上面标有：

- 泵的型号和版本
- 系列号
- 最高转数
- 吸收功率 H_p - kW
- 以巴为单位的压力 P.S.I.
- 流量 l/min - Gpm

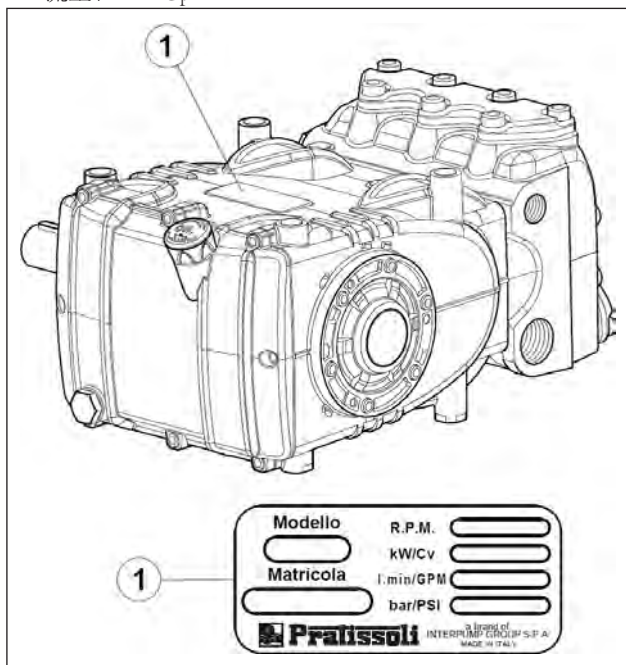


图1



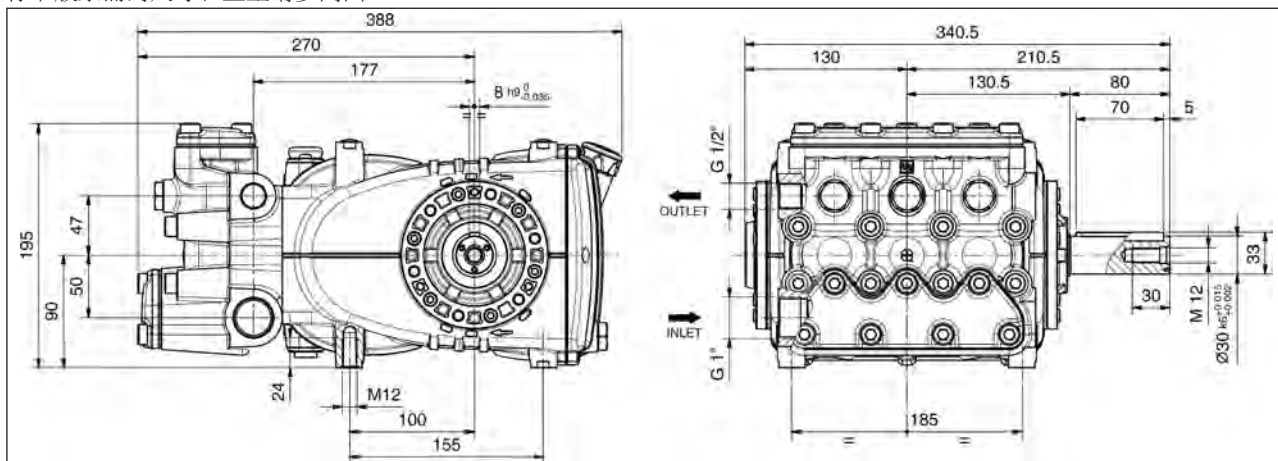
订购配件时，应说明型号、版本和系列号。

5 技术规格

型号	转/每分钟	流量		压力		功率	
		l/min	Gpm	巴	psi	kW	Hp
HT 7095H	1450	100	26.4	90	1305	17.2	23.4
	1350	95	25	100	1450	18.2	24.7
	1200	85	22.5	100	1450	16.3	22.1

6 尺寸和重量

标准版泵浦的尺寸和重量请参阅图2。



干燥重量37公斤。

图2

7 用途



70HT系列泵浦是专门为在非易爆环境中，利用经过滤、温度在85°C的淡水运作而设计的(参阅章节9.7)。

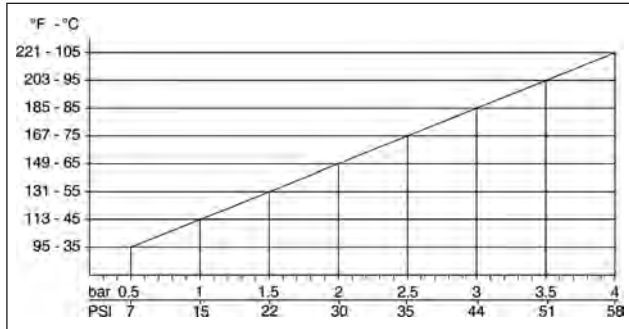
经**技术部**或**售后服务中心**的授权，在某些特定的运作条件下，这些泵浦可在高达105°C的温度下运行。

其他液体只能在**技术部**或**售后服务中心**的核准下使用。

为了避免气蚀效应造成损坏，HT系列泵浦必须通过一个增压泵实行强制供给。供给压力越高，泵浦的所有液压部分的寿命就会越长。

为了获得最佳的最低供给压力与温度比，请参阅下面的图示：

水温在85°C并泵浦运行时，直接在吸入管道内测得的最低供给压力应为3巴。



7.1 水温



泵浦的允许运行温度为85°C。在更高的水温下运行应联系**技术部**或**售后服务中心**。

7.2 流量和最高压力

目录中指出的性能是指泵浦能够提供的最高性能。与使用功率**无关**，如没有得到**技术部**或**售后服务中心**的许可，不得超过标牌上标出的压力和最高转数。

7.3 最低转数

泵浦的最低转数是200转/分；再低的转数应得到**技术部**或**售后服务中心**的授权。

7.4 声音

声压测试是按照欧洲议会和标准2000/14和议案(机器指令)及EN-ISO 3744-2010，利用1类仪器进行。

声压最终测试必须在完整的机器/系统上进行。

如操作人员处于1米以内的距离，必须按照现行的准则佩戴声音保护装置。

7.5 震动

数值的测试必须在泵浦安装在机器上，并以客户指出的性能下运作时进行。数值必须符合现行的准则。

7.6 建议使用的润滑油品牌和种类

泵浦是以适合0°C到30°C的环境温度下使用的油料出厂。以下的表格指出了几种建议的润滑油类型；这些油料是提高抗腐蚀保护和抗疲劳(符合DIN 51517的第2部分)的加剂产品。

可使用汽车齿轮润滑剂SAE 85W-90作为替代。

制造商	润滑油
Agip	AGIP ACER220
ARAL	Aral Degol BG 220
BP	BP Energol HLP 220
Castrol	CASTROL HYSPIV VG 220 CASTROL MAGNA 220
DEA	Falcon CL220
elf	ELF POLYTELIS 220 REDUCTELF SP 220
Esso	NUTO 220 TERESSO 220
FINA	FINA CIRKAN 220
FUCHS	RENOLIN 212 RENOLIN DTA 220
Mobil	Mobil DTE Oil BB
Shell	Shell Tellus Öl C 220
SRS	Wintershall Ersolon 220 Wintershall Wiolan CN 220
TEXACO	RANDO HD 220
TOTAL	TOTAL Cortis 220

检查液面水平，如有需要应予以添加。

从图3的位置①处的液面杆进行查看。
 润滑油液面的正确检查是在泵浦处于环境温度下时进行，
 润滑油的更换可在泵浦于环境温度下时进行，通过拆下：图3处的液
 面杆和位置②的塞子来进行。
 油料检查和更换应按照第11章的图14表格中指出的内容进行。
 需要的油量大约在2公升左右。

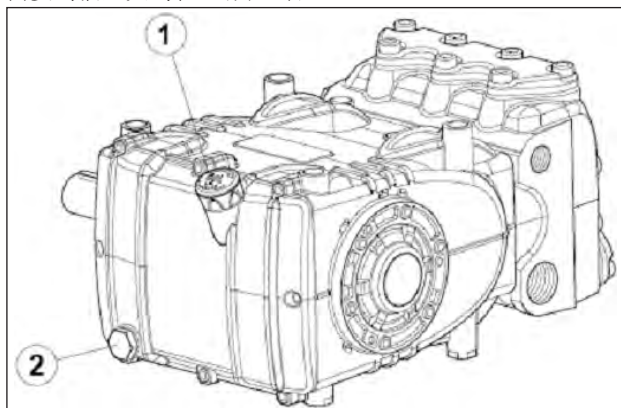


图3

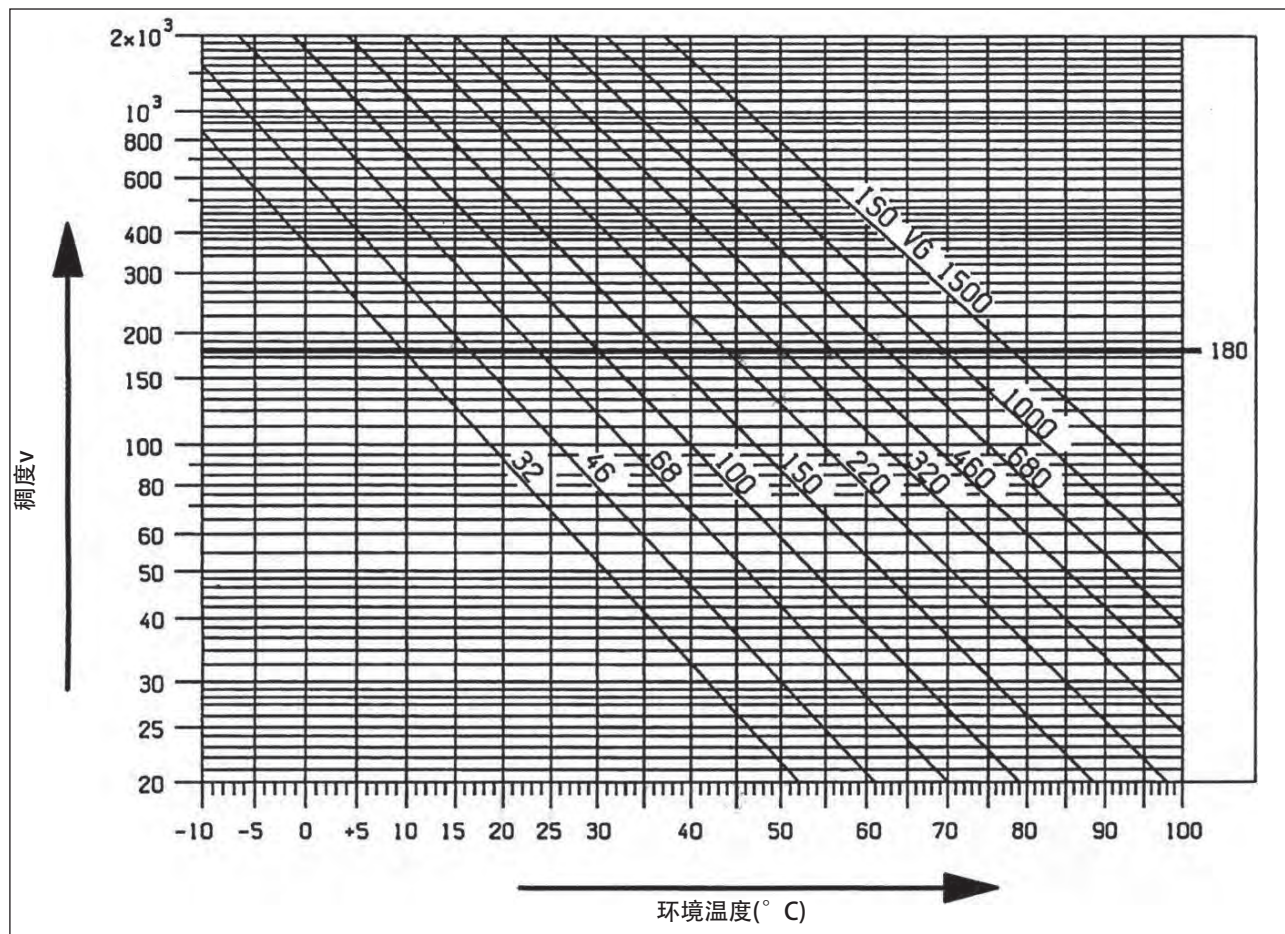


无路如何，油料必须每年更换一次，原因是润滑油
 会氧化而变质。

对于环境温度在0° C到30° C以外的温度，请参阅随后图表
 的内容进行，注意，油料的稠度必须起码有180 cSt。

稠度/环境温度图表

mm²/s = cSt



排出的油料必须用容器装纳并送交专门的收集点进行弃置。
 严禁把废油料弃置在生活环境之中。

8 接头和连接

70HT系列泵浦(请参阅图4)配有:

① 2个吸取口“IN”，1”气管。

在两个连接口上进行连接对良好运行毫无影响；不使用的吸取口应严密封闭。

② 2个出口“OUT”，1/2”气管。

③ 3个服务连接口，1/4”气管；仅用于压力计的连接。

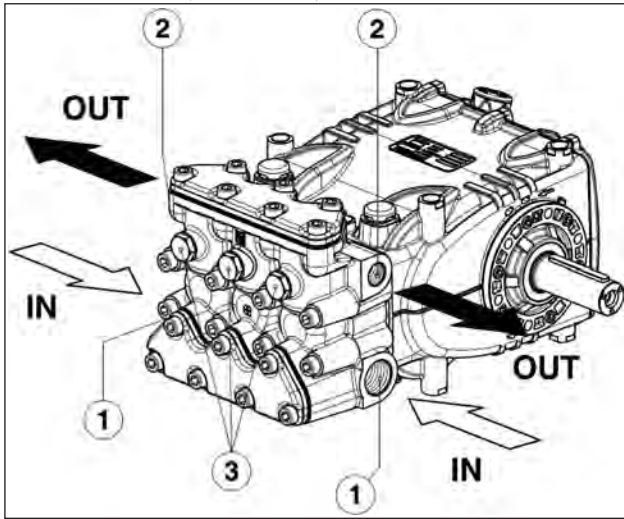


图4

9 泵浦安装

9.1 安装

泵浦必须使用专门的M12螺纹支架进行水平安装；以80 Nm的力进行紧固。

底座必须完全平坦和硬度适中，以免对连接轴线产生变动和错位的影响。

不得把机组直接在地面上进行硬性固定，中间必须使用防震部件连接。

特殊的用途请联系**技术部**或**售后服务中心**。



更换位于后护门并带有液面检查杆的盖子上的注油孔盖(红色)，并检查油面正确与否。

即使在组件安装后，也应该可以触及液面杆。



泵轴(PTO)不能直接在发动机组上进行硬性连接。

加以使用以下的传动连接:

- 通过法兰进行液压连接；正确的使用请联系**技术部**或**售后服务中心**。
- V型皮带连接；
- 万向节连接(注意制造商建议的最大工作角度)；
- 弹性联轴节。

9.2 转动方向

转动方向是通过靠近动力连接轴的护门上的箭头指示出来。面向泵浦顶部，转动方向应如图5般。

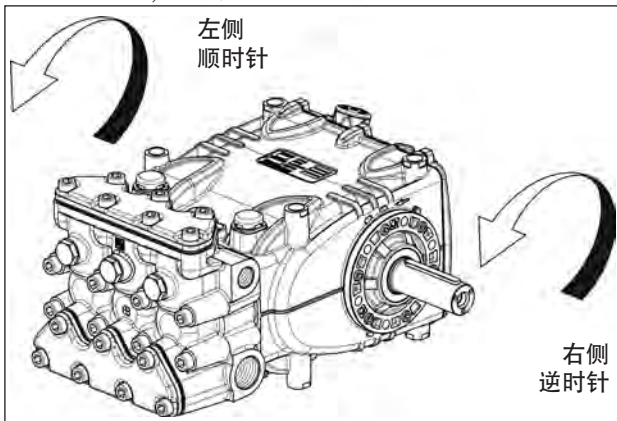


图5

9.3 更换版本

泵浦被定义为右版，当:

观察泵浦正前方上部，泵轴的PTO轴应在右侧。

泵浦被定义为左版，当:

观察泵浦正前方上部，泵轴的PTO轴应在左侧。

备注图5中叙述的版本为右版。



版本只能由抓也和经授权的人员进行更改，并详细遵守如下:

1. 按照**维修手册**第2章第2.2.3节的说明分开联合液压和机械部分。
2. 把机械部分转动180°并重装护门后部的盖子，以让液面检测杆朝上；把提升支架及相应的封闭盖子装在护门的上部，最后，正确地把识别标牌定位在护门上相对的座上。



确保护门上的下排放孔对应的活塞均为打开状态而不至于被旧版本的塑胶盖子所遮蔽。

3. 按照**维修手册**的说明联合液压和机械部分。

9.4 液压连接

为了让设备与泵浦产生的震动隔绝，建议在泵浦附近(入口和出口)进行软管连接。入口段的一致性应可阻止泵浦产生的负压而造成的变形。

9.5 增压泵

供给增压泵的流量必须为柱塞泵标示的流量的两倍，其驱动必须为单独的。



增压泵的起动必须一直在柱塞泵起动之前。

9.6 吸入管线

为了确保泵浦的良好运作，吸入管线必须具备以下特性:

1. 内径起码有9.9段的图示指出的数值，也就是说大于或等于泵头。



在管道线上，应避免局部变窄，否则会造成载荷损失而导致气蚀。禁止存在90°的弯角、与其他管线的接头、瓶颈、边坡、反“U”型弯角和“T”型连接。

2. 布局必须可以保证在每种使用条件下具备起码0.20米(0.02巴)的吸入压头，最大 80米(8巴)，在泵浦的供料口处测得；该最小数值对于20° C的水温有效，更高的温度请参阅专用图示(章节7)。由**技术部**或**售后服务中心**授权，泵浦在某些特定的条件下可以更低的供给压力运行。
3. 结构结实，可确保长期的完好密封。
4. 避免泵浦停顿时出现排空现象，即使部分排空亦然。
5. 请勿使用3或4路的液压接头、适配器和扣压接头等。这些物品有可能会影响泵浦的性能。
6. 请勿安装文氏管或清洁剂喷射器。
7. 避免使用底阀和其他类型的单向阀。
8. 请勿把旁通阀排放口直接连接在入口上。
9. 在储罐内装设适当的隔板，以避免来自旁通管路和储罐供给管路的水流在泵浦吸入口附近产生漩涡和涡流。
10. 确保安装在泵浦上的吸入管线内部洁净。

9.7 过滤

吸入线上必须安装一个过滤器，过滤器必须尽可能靠近泵浦(图6和图6/a)定位，应易于查看并具备以下特性：

1. 起码3倍于泵浦标牌上标出的流量。
2. 入口/出口直径不得小于泵浦吸入端的直径。
3. 过滤等级应为200到360 μm 之间。

手动调节阀

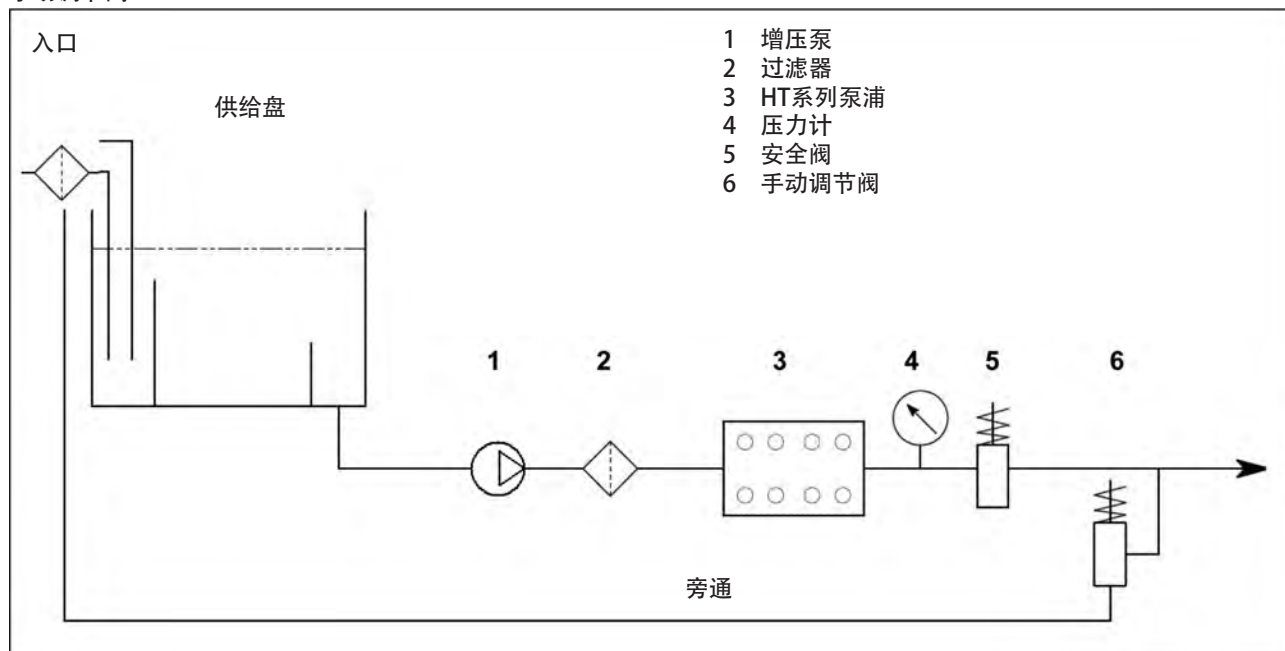


图6

气动调节阀

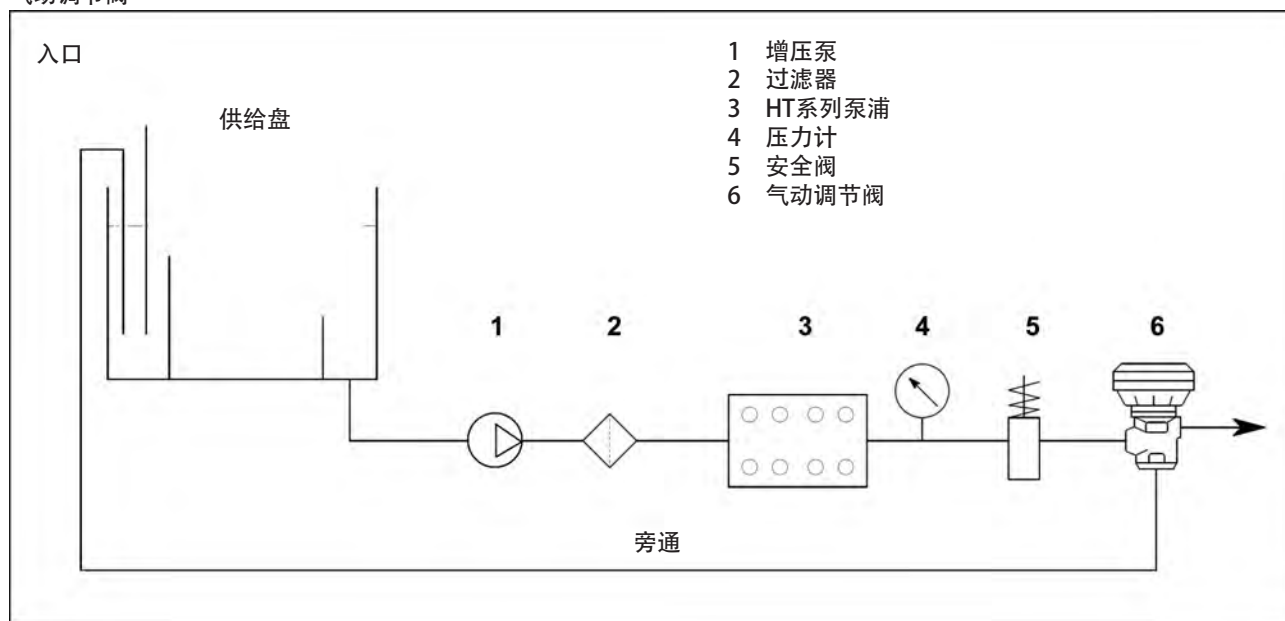


图6/a



为了让泵浦良好运行，按照泵浦的实际使用状况和用水量及实际的阻塞情形来定期对过滤器进行清洁。

9.8 输液线

为了铺设正确的输液管线，请遵守以下规定：

1. 管道内径必须能够保证正确的液体流速，请参阅9.9的图示。
2. 连接泵浦的第一段管路必须为软管连接，以让泵浦产生的震动与设备其他部分隔绝开来。
3. 使用在各种运行条件下都可以保证安全的高压管道和接头。
4. 在输液线路上安装一个最高压力阀。
5. 使用适合柱塞泵的典型脉冲载荷的压力计。
6. 在设计阶段，应考虑线路上的载荷损失而形成相对于测量得到的压力的使用压降。
7. 对于那些在输液管线上由泵浦造成有害或意外的脉冲的应用，应安装尺寸相当的脉冲缓冲器。

9.9 管道内径的计算

为了定义管道内径，请参阅以下的图示：

吸入管道

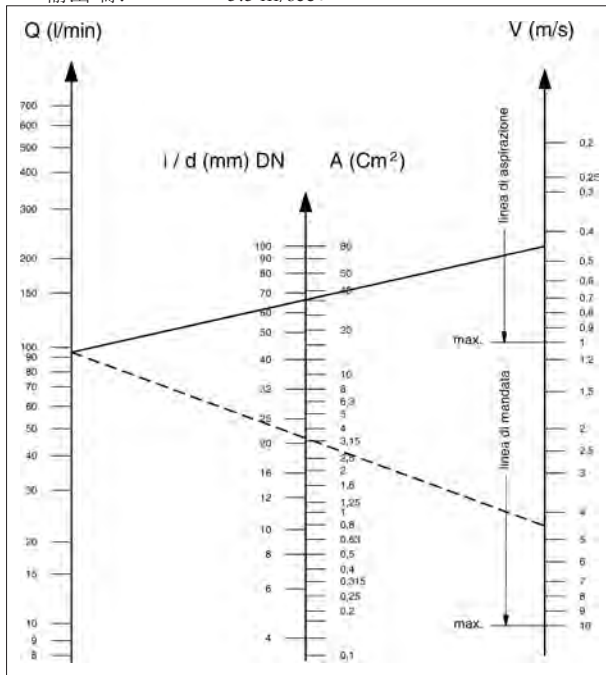
流量约为95升/分，水流速度0.45米/秒。图表到达两个刻度的线段与中央刻度接触为直径指示，对应约66毫米的数值。

输液管道

流量约为95升/分，水流速度4.5米/秒。图表到达两个刻度的线段与中央刻度接触为直径指示，对应约21毫米的数值。

最佳速度：

- 吸入端： $\leq 0.5 \text{ m/sec.}$
- 输出端： $\leq 5.5 \text{ m/sec.}$



图标中没有考虑管道、阀门的阻力和管长而形成的载荷损失，泵送液体的稠度及温度。

如有需要，请联系**技术部**或**售后服务中心**。

9.10 V型皮带传动

泵浦可用V型皮带系统控制。

对于此型号的泵浦，建议使用两条XPB皮带(16.5x13齿带)；
仅对长寿命，使用XPC型材，每条皮带与制造商提供的正常
转数相关的特性和可传送功率值可在图7的图标中找到。

从动皮带轮(泵轴上)最小直径: ≥ 160 mm。

泵轴上的径向载荷不能超过3000 N(布局定义所必须的数值)

。只有该载荷作用在距离轴肩(P.T.O.)的一段最大长度

$a=30$ mm时，传动才被视为适当，见图10。



对于与上述说明不同的其他尺寸，请联系**技术部**
或**售后服务中心**。

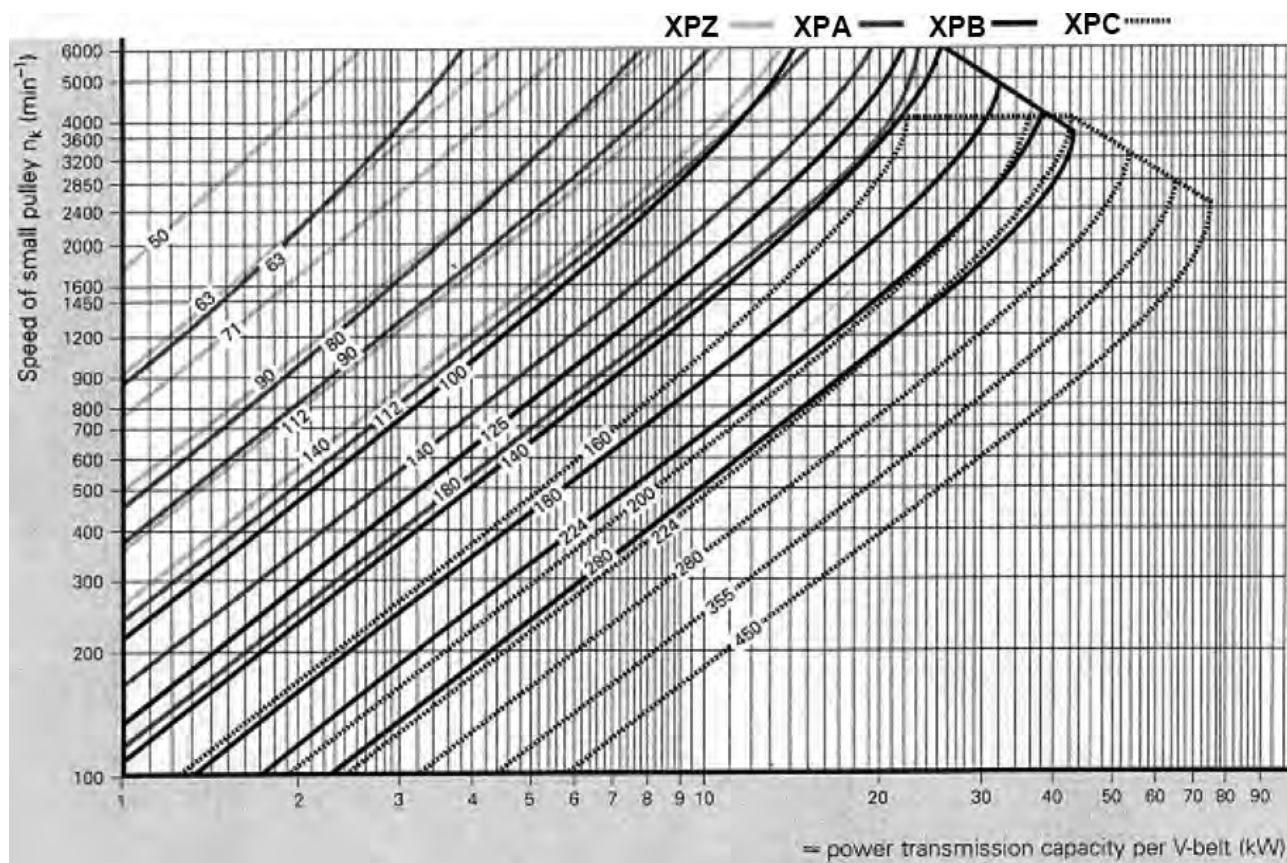


图7

9.11 定义传动

为了避免在泵轴及其轴承上造成径向载荷错误，请遵守以下指示：

- a) 使用皮带制造商说明/建议槽角尺寸的V型皮带用皮带轮。如没有指示说明，请出参阅图8和图9的表格。

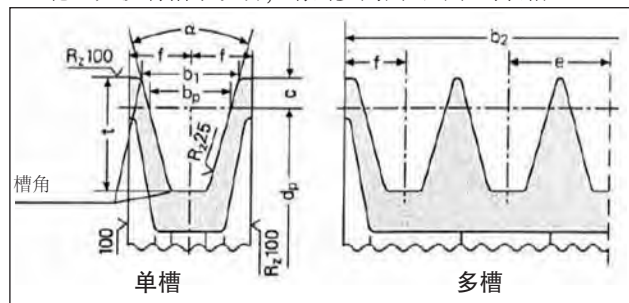


图8

尺寸(毫米)

皮带截面如DIN符号 DIN 7753, 第1和B.S部分3790		号B.S./ISO	XPB/SPB SPB	XPC/SPC SPC
皮带截面如DIN符号 DIN 2215和B.S.3790		号B.S./ISO	17 B	22 C
齿宽		b_w	14.0	19.0
键槽增宽 $b_1 \approx$		$\alpha = 34^\circ$ $\alpha = 38^\circ$	18.9	26.3
			19.5	27.3
		c	8.0	12.0
键槽间距离		e	23 ± 0.4	31 ± 0.5
		f	14.5 ± 0.8	20.0 ± 1.0
键槽加深		t_{min}	22.5	31.5
α	34°	原始直径	d_w	从140到190
	38°	窄截面V型皮带 DIN 7753第1部分		> 190
α	34°	原始直径	d_w	从112到190
	38°	传统截面V型皮带 DIN 2215		> 190
$\alpha = 34^\circ - 38^\circ$ 误差				$\pm 1^\circ$ $\pm 30'$
皮带轮乘以 b_2 乘以键槽数 z $b_2 = (z-1)e + 2f$				
		1	29	40
		2	52	71
		3	75	102
		4	98	133
		5	121	164
		6	144	195
		7	167	226
		8	190	257
		9	213	288
		10	236	319
		11	259	350
		12	282	381
必须遵守皮带轮的最小直径。 分层式V型皮带不适用。				

图9

- b) 使用高效能皮带 - 例如**XPB**而不是**SPB** - 同样的功率传递, 使用的皮带数量会相对少, 继而相对图10的轴肩 (P.T.O.) 的距离 “a” 也会减少。

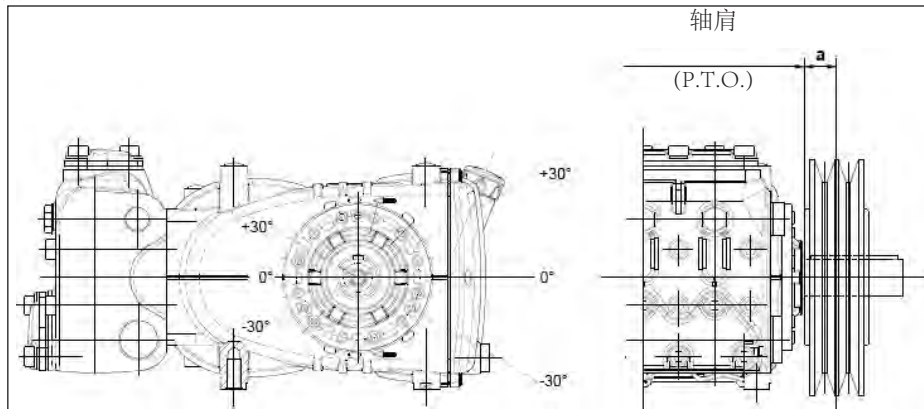


图10

- c) 按照制造商的说明来拉紧皮带; 过度张紧会造成轴承故障并降低使用寿命和皮带轮过度磨损。拉紧取决于多种变数, 如9.12一节的叙述内容。
d) 皮带长度带有一个自然误差 $\geq \pm 0.75\%$; 为此, 两条皮带必须成对购买。
e) 按照图10指出的方向拉紧皮带, 其他需求请联系 **技术部** 或 **售后服务中心**。
f) 校准主动皮带轮与从动皮带轮的槽角。

9.12 定义应用在皮带上的静态拉紧

静态拉紧取决于：

- 两皮带轮的轴距(皮带长度)。
- 皮带静态拉紧造成的载荷。
- 皮带数量。
- 较小皮带轮的卷绕角。
- 平均速度。
- 等等。

从图11的图示可得出XPB型材皮带与轴距的关系所得出的正确张紧度 T_c (皮带箭头连71 N测力计的载荷)。

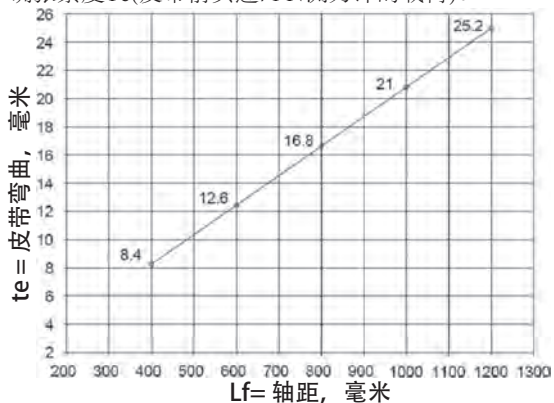


图11

结论：如轴距为400毫米，使用一个75 N的测力计，图12中指出的皮带分支可获得8.4毫米的弯曲“te”。

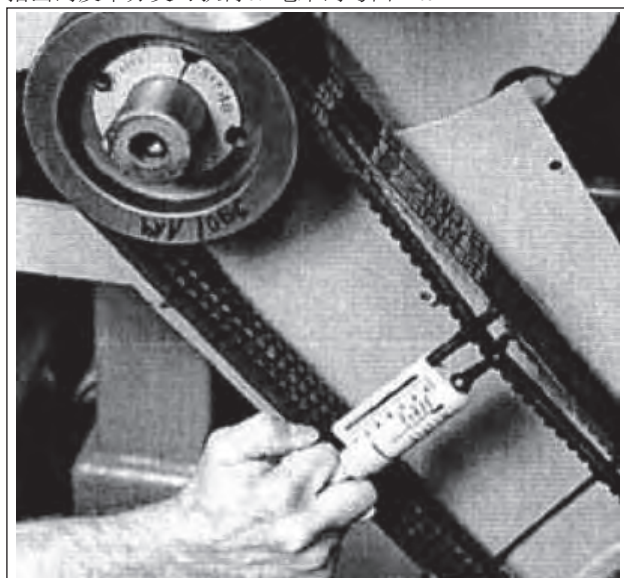


图12

L_f = 轴距

t_e = 皮带弯曲

F_e = 75 N测力计载荷

备注₁。如没有皮带制造商的其他指示，正确的拉紧度和相应的张紧度应在起码30分钟的运行后进行检查，这样可以获得皮带的正确排列。正确的张紧度可令皮带达到最佳的效能和最长的寿命。

备注₂。必要时或在正常的维护时，禁止单独更换一条皮带，而必须进行皮带的成套更换。

9.13 第二PTO的功率传递

按照需求，标准版的KE泵在驱动端的对面可提供一个辅助动力接头(第二PTO的功率传递)。

传动可以下面的方式进行：

- 通过V型皮带。
- 通过联轴节。

通过V型皮带传动，最大扭矩应为：

20 Nm，对应：

2.3 Cv于800 rpm；

4.1 Cv于1450 rpm；

通过联轴节传动，最大扭矩应为：

40 Nm，对应：

4.6 Cv于800 rpm；

8.2 Cv于1450 rpm；

通过V型皮带传动的适合条件是：皮带的拉紧是作用在一段相对于曲轴(请参阅图13)上安装的装置的轴肩为18毫米的距离上；使用的皮带轮最小直径为 \varnothing 100 mm。



联轴节传动应十分注意校准，以避免在泵轴上形成横向作用力。

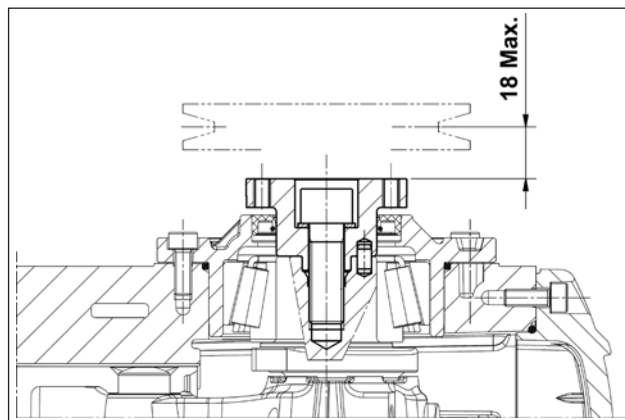


图13



对于与上述说明不同的其他应用，请联系技术部或售后服务中心。

10 起动和运行

10.1 预防性检查

起动前，应先检查：



吸入端是否已经连接好并接通压力(请参阅9.4 - 9.5 - 9.6)，泵浦不能干运行。

1. 吸入管线必须保证具有长期稳定的密封。
2. 从供应源头到泵浦的所有截至阀都必须打开。输送管线必须为自由排放，以让泵头上存在的空气能够快速地进行排放，从而有助于吸取。
3. 所有的接头和连接点，无论是吸入或输出端均必须得到正确的紧固。
4. 泵/传动轴线上的连接误差(半轴没校准、万向节倾斜、皮带拉紧度等)保持在传动装置制造商的极限范围之内。
5. 利用专用检测杆(图14,位置①)检测的泵浦护门的油料必须足够，通过液面检视孔(图14,位置②)进行检查除外。

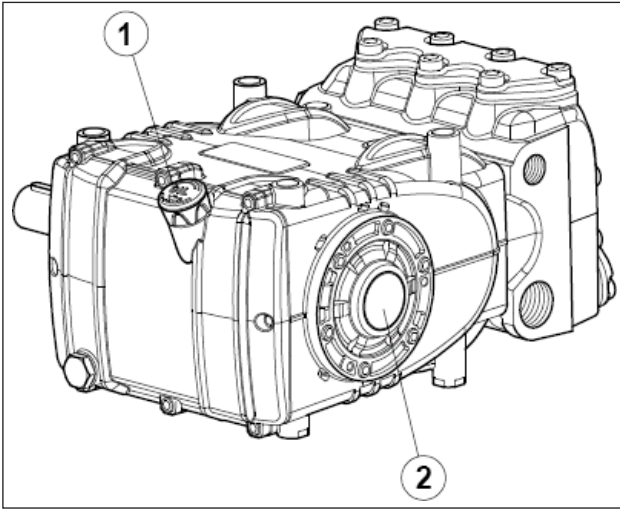


图14



需要长时间存放或长时间不使用时，必须检查吸入阀和输出阀的良好运作。

10.2 起动

1. 首次起动时，检查转动方向和供给压力是否正确。
2. 无负载下起动泵浦。
3. 检查供给压力是否正确。
4. 运行时检查转动转数是否超出标示数值。
5. 接通压力前，让泵浦运行起码3分钟。
6. 每次停顿泵浦前，应先通过调节阀或其他排放装置让压力归零，并把转数降到最低(由吸热发动机驱动)。

11 预防性维护

为了让泵浦可靠和高效，必须遵守图15的表格中列出的维护期限。

预防性维护	
每500小时	每1000小时
检查油面	更换机油
	检查 / 更换*: 阀门 阀座 阀门弹簧 阀门导轨
	检查 / 更换*: 高压密封 低压密封

图15

* 更换时请遵守 *维修手册* 中的指示。

12 泵浦存放

12.1 长时间没有使用

如泵浦在发货日期后长时间没有使用，在首次起动前应按照10的内容检查油面和阀门，然后按照起动程序来进行。

12.2 泵浦的防腐蚀剂或防冻剂加注方法

根据段落9.7的图6和图6/a上的位置①和②之间的布局说明，利用外部膜泵来向泵浦加注防腐蚀剂或防冻剂：

- 用一个盛载待泵送溶剂的合适容器来替代服务盘。
- 如打开的话，则关闭过滤器的排放口。
- 确保使用的管道内部洁净，在连接部位涂上油脂。
- 把高压排放管连接到泵浦上。
- 把吸入管连接到膜泵上。
- 在泵头和膜泵之间连接吸入管。
- 把乳剂/溶剂灌入服务容器内。
- 插入吸入管的空闲端并在容器内排放高压。
- 起动膜泵。
- 泵送乳剂，直至高压排放口流出乳剂为止。
- 继续泵送起码一分钟时间。
- 停顿泵浦，拆除先前连接的管道。
- 清洁、润换和封闭泵头上的接口。

如有需要增强乳剂的特性。可加入类似Shell Donax。

13 防冻措施



在一年里有可能结冰的时期，应遵循12(参阅12.2)指出的内容进行。



如存在冰块则请勿起动泵浦，直至管路完全解冻为止，其目的是为了避开泵浦受到严重损坏。

14 保修条款

保修期限和条款在购买合同上有标明。

如有以下情况，保修即失效：

- a) 把泵浦作为其他用途使用。
- b) 泵浦被设定成使用高于表格中指出的性能的电机或吸热发动机。
- c) 预备的安全装置没有调节好或断开了连接。
- d) 泵浦使用了非Interpump集团提供的附件和零配件。
- e) 由以下原因造成的损坏：
 - 1) 使用不当
 - 2) 没有执行保养指示的内容
 - 3) 作运作说明以外的用途
 - 4) 缺少足够的流量
 - 5) 安装缺陷
 - 6) 管道定位错误或尺寸错误
 - 7) 未经授权而改动设计
 - 8) 气蚀。

15 运作故障及可能的原因



起动泵浦时没有任何声音：

- 泵浦没有吸液并处于干运转。
- 吸入端没有水。
- 阀门卡死。
- 输送线关闭且不允许泵头内的空气排除。



泵浦脉动异常：

- 吸入空气。
- 供给不足。
- 弯头、弯角、接头，吸入线路沿线的液体过度被节流。
- 吸入过滤器阻塞或太小。
- 安装的泵浦所提供的压力或流量不足。
- 吸入时泵浦的吸入压头不足或输送端关闭。
- 由于某个阀门粘合，泵浦无法吸液。
- 阀门磨损。
- 压力密封圈磨损。
- 压力调节阀运作不良。
- 传动部分故障。



泵浦无法供给标定流量/噪声过大：

- 供给不足(如上述内容去查找原因)。
- 转数低于标定值；



- 压力调节阀泄漏过多。
- 阀门磨损。
- 压力密封圈泄漏过多。
- 以下原因造成气蚀：
 - 1) 吸入管道尺寸错误/直径过小。
 - 2) 流量不足。
 - 3) 水温过高。



泵浦提供的压力不足：

- 用具(喷嘴)或变得大于泵浦的泵送能力。
- 转数不足。
- 压力密封圈泄漏过多。
- 压力调节阀运作不良。
- 阀门磨损。



泵浦过热：

- 泵浦运作压力过高或转数超出标定值。
- 泵浦护门里的油面不足或非7(参阅7.6)里所叙述的类型的油料。
- 皮带过度张紧或、联轴节没有校准或皮带轮缺陷。
- 工作期间泵浦倾斜过度。

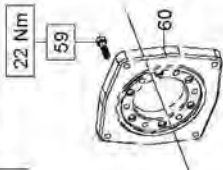


管道震动或抖动：

- 吸入空气。
- 压力调节阀运作不良。
- 阀门运作不良。
- 动力传动不协调。

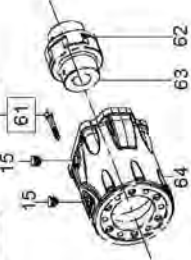
Flangia tipo "A" per azionamenti diretti

OPTIONAL



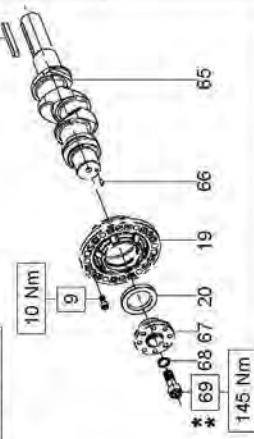
Campana e Giunto per accoppiamenti a motori idraulici SAE B

OPTIONAL



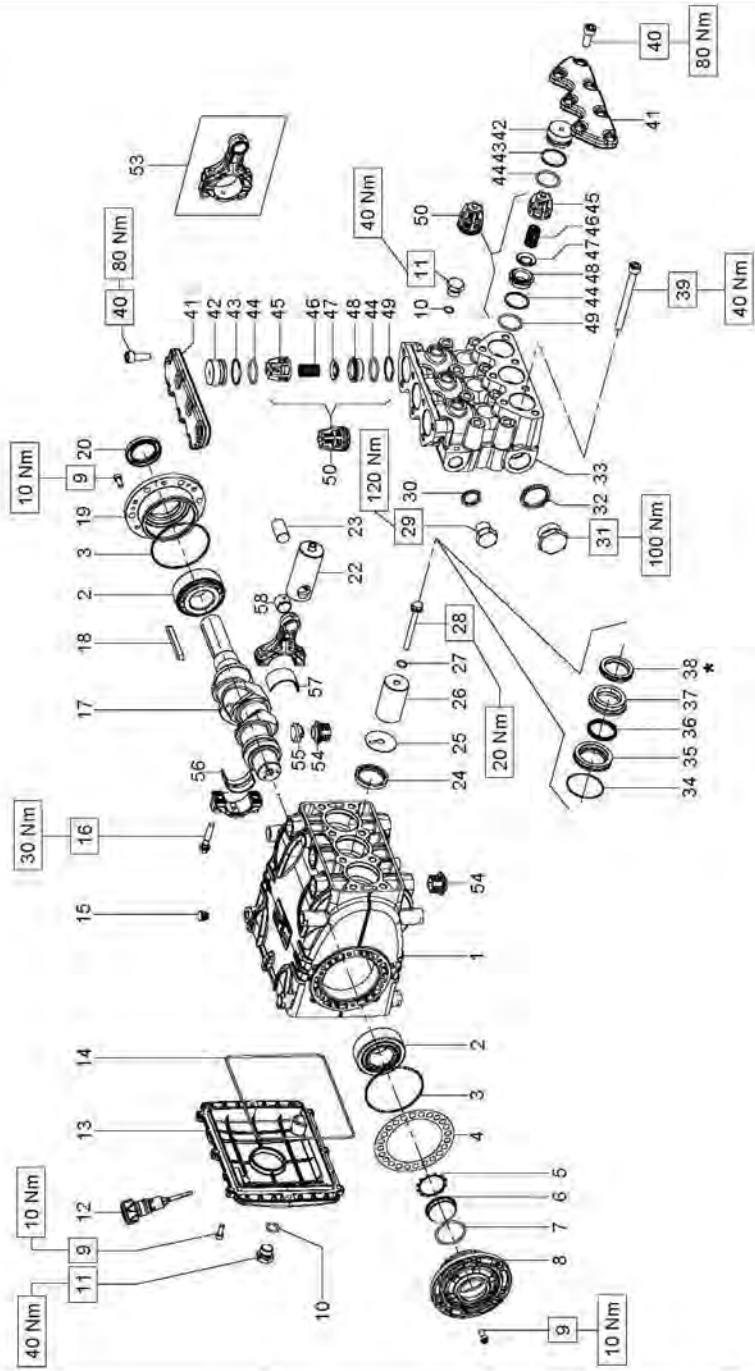
Preso di forza ausiliare su lato opposto azionamento

OPTIONAL



HT

SERIE 70



COD. DIS. 70.9502.00

** Fissare con Loctite 243 col. BLU
 ** Affix with Loctite 243 col. BLUE
 ** Fixer avec de la Loctite 243 couleur BLUE
 ** Mit Loctite 243 BLAU befestigen
 ** Fijar con Loctite 243 col. AZUL
 ** Fixar com Loctite 243 cor. BLUE

* Lubrificare con grasso al silicone.
 * Lubricate with silicon grease.
 * Graisser avec de la graisse su silicone.
 * Schmieren mit Silikonfett.
 * Lubrifique con grasa de silicona.



HT7095H

KIT RICAMBI – SPARE KITS

KIT NR.	KIT 212	KIT 2030	KIT 2032	KIT 2156 2157-2158
Posizioni include Positions included	36 - 38	44 - 45 46 - 47 48 - 49 (50)	34 - 35 36 - 37 38	56 - 57
Nr. Pcs.	3	6	1	3

POS	COD.	DESCRIZIONE – DESCRIPTION - KIT	NR
1	70.0100.22	Carter pompa	1
2	91.8477.00	Cuscinetto a rulli 33207	2
3	90.3915.00	OR Ø 80.6x2.62 (3318)	2
4	70.2200.81	Spessore 0.1 mm.	-
4	70.2203.81	Spessore 0.25 mm.	-
5	90.0756.00	Anello seeger Ø 45	1
6	70.2118.01	Spia livello olio	1
7	90.3877.00	OR Ø 39.34x2.62 (3156)	1
8	70.1501.22	Coperchio cuscinetto lato spia	1
9	99.1854.00	Vite M6x16 UNI 5931	20
10	90.3833.00	OR Ø 13.95x2.62 (3056)	4
11	98.2099.00	Tappo G 3/8"x13	4
12	98.2115.00	Tappo con asta Ø 21.5x70	1
13	70.1600.22	Coperchio posteriore carter	1
14	90.3942.00	OR Ø 190.17x2.62 (3750)	1
15	98.2005.00	Tappo per foro Ø 15	7
16	99.3123.00	Vite serraggio biella	6
17	70.0200.35	Albero ecc. C.23	1
18	91.4900.00	Linguetta 8x7x70 UNI 6604	1
19	70.1500.22	Coperchio cuscinetto lato PTO	1
20	90.1668.00	Anello rad. Ø 35x52x7	1
22	70.0500.15	Guida pistone	3
23	97.7420.00	Spinotto Ø 18x36	3
24	90.1677.00	Anello rad. Ø 36x47x67.5	3
25	96.7099.00	Rosetta Ø 10x45x1	3
26	70.0405.09	Pistone Ø 36x62	3

POS	COD.	DESCRIZIONE – DESCRIPTION – KIT	NR
27	90.3671.00	OR Ø 11x2	3
28	70.2195.66	Vite fissaggio pistone	3
29	98.2182.00	Tappo G 1/2"x18	1
30	93.1972.00	Rondella con tenuta G 1/2"	1
31	98.2326.00	Tappo G 1"x17	1
32	93.1985.00	Rondella con tenuta G 1"	1
33	70.1241.41	Testata Ø 36	1
33	70.1242.41	Testata Ø 36 - NPT	1
34	90.3626.00	OR Ø 50.52x1.78 (2200)	3
35	70.0805.70	Anello di fondo Ø 36	3
36	90.2400.00	Anello ten. alt. Ø 36x42 LP	212-2132
37	70.2165.70	Anello intermedio Ø 36	2132
38	90.2410.00	Anello ten. alt. Ø 36x48x8 HP	212-2132
39	99.3816.00	Vite M10x110 UNI 5931	8
40	99.3671.00	Vite M10x25 UNI 5931	14
41	70.2223.41	Coperchio valvole	2
42	70.2116.70	Tappo valvole aspirazione/mandata	6
43	90.5180.00	Anello antiest. Ø 32.4x36.5x1.5	6
44	90.3865.00	OR Ø 29.82x2.62 (3118)	2030
45	36.2047.05	Guida valvola	2030
46	94.7450.00	Molla Ø 16x27.5	2030
47	36.2010.76	Valvola sferica	2030
48	36.2048.66	Sede valvola	2030
49	90.5178.00	Anello antiest. Ø 31x35.5x1.5	2030
50	36.7143.01	Gruppo valvola aspiraz./mand.	2030
53	70.0305.01	Biella – Completa	3

POS	COD.	DESCRIZIONE – DESCRIPTION – KIT	NR
54	70.2225.51	Tappo carter	6
55	71.2259.51	Cappuccio tappo carter	3
56	90.9223.00	Semiboc. testa biella – Inf.	2156
56	90.9224.00	Semiboc. testa biella +0.25 – Inf.	2157
56	90.9225.00	Semiboc. testa biella +0.50 – Inf.	2158
57	90.9220.00	Semiboc. testa biella – Sup.	2156
57	90.9221.00	Semiboc. testa biella +0.25 – Sup.	2157
57	90.9222.00	Semiboc. testa biella +0.50 – Sup.	2158
58	90.9100.00	Boccola piede biella	3
AZIONAMENTO DIRETTO CON FLANGIA TIPO A DIRECT DRIVE WITH FLANGE TYPE A			
59	99.3084.00	Vite M8x30 UNI 5931	6
60	10.0673.20	Flangia per motore idraulico	1
AZIONAMENTO IDRAULICO CON CAMPANA E GIUNTO SAE-B HYDRAULIC DRIVE WITH FLANGE AND FLEXIBLE COUPLING SAE-B			
15	98.2060.00	Tappo per foro D. 15	4
61	99.3136.00	Vite M8x45 UNI 5931	6
62	10.0755.47	Elemento elastico	1
63	10.7430.01	Giunto elastico Ø 30x25.4	1
64	10.0752.20	Flangia per motore idraulico SAE-B	1
AZIONAMENTO CON PRESA DI FORZA AUSILIARE DRIVE WITH AUXILIARY PTO			
9	99.1867.00	Vite M6x18 UNI 5931	6
18	91.5000.00	Linguetta 12x8x70 UNI 6604	1
19	70.1500.22	Coperchio cuscinetto lato PTO	1
20	90.1668.00	Anello rad. Ø 35x52x7	1
65	70.0205.35	Albero ecc. con 2° presa di forza	1
66	97.6152.00	Spina Ø 5x10	1
67	70.2234.54	Dispositivo presa di forza ausiliare	1
68	96.7160.00	Rosetta Ø 12x18x1	1
69	99.4295.00	Vite M12x35 UNI 5931	1

17 标准符合声明

标准符合声明

(根据欧洲标准2006/42/CE的附件II)

制造商 **INTERPUMP GROUP S.p.a. - Via E. Fermi, 25 - 42049 - S- ILARIO D'ENZA - Italia**

声明: 保证全权负责识别和叙述的产品, 具体如下:

命名: 泵浦
类型: 高压水用往返式柱塞泵
制造商标: INTERPUMP GROUP
型号: 系列70 HT

符合机械指令2006/42/CE

适用标准: UNI EN ISO 12100:2010 - UNI EN 809:2000

上述识别的泵浦符合机械指令附件I第一点所列出的全部健康保护和 safety 要求:

1.1.2 - 1.1.3 - 1.1.5 - 1.3.1 - 1.3.2 - 1.3.3 - 1.3.4 - 1.5.4 - 1.5.5 - 1.6.1 - 1.7.1 - 1.7.2 - 1.7.4 - 1.7.4.1 - 1.7.4.2及其相关的技术资料是按照VII B附件的规定填写。

此外, 根据合理的请求, 制造商可预备泵浦所属的技术资料的复制本, 具体方式和条件待定。

直至泵浦有待整合的设备声明符合相关准则和/或标准为止, 不得使用本泵浦。

授权编写技术资料人

姓名: Maurizio Novelli
地址: INTERPUMP GROUP S.p.a. - Via E. Fermi, 25 -
42049 - S- ILARIO D'ENZA (RE) - Italia

授权书写声明人:

执行董事, Paolo Marinsek 工程师

Reggio Emilia - 2012年12月

签名:



Özet

1 GİRİŞ	132
2 SEMBOLLERİN AÇIKLAMASI	132
3 GÜVENLİK	132
3.1 Genel güvenlik uyarıları.....	132
3.2 Yüksek basınçlı sistemde temel güvenlik.....	132
3.3 Çalışma esnasında güvenlik.....	132
3.4 Mızrak kullanımında davranış kuralları	132
3.5 Sistem bakımı esnasında güvenlik	133
4 POMPA TANIMI	133
5 TEKNİK ÖZELLİKLER	133
6 BOYUTLAR VE AĞIRLIKLAR	133
7 KULLANMA TALİMATLARI	134
7.1 Su sıcaklığı.....	134
7.2 Maksimum debi ve basınç	134
7.3 Minimum dönme hızı	134
7.4 Ses emisyonu.....	134
7.5 Titreşimler.....	134
7.6 Önerilen yağ markaları ve tipleri.....	134
8 PORTLAR VE BAĞLANTILAR	136
9 POMPANIN MONTAJI	136
9.1 Montaj.....	136
9.2 Dönme yönü	136
9.3 Versiyon değişikliği.....	136
9.4 Hidrolik bağlantıları	136
9.5 Takviye pompası	136
9.6 Giriş hattı.....	137
9.7 Filtreleme	137
9.8 Çıkış hattı	138
9.9 İletim boruları iç çapı hesaplaması	138
9.10 V-kayışlı transmisyon	139
9.11 Transmisyon tanımı.....	139
9.12 Kayışlar üzerine uygulanacak statik çekme tanımı	141
9.13 İkinci PTO'dan güç transmisyonu/aktarımı	141
10 BAŞLATMA VE ÇALIŞTIRMA	141
10.1 Ön kontroller	141
10.2 Başlatma.....	142
11 ÖNLEYİCİ BAKIM	142
12 POMPANIN MUHAFAZASI/DEPOLANMASI	142
12.1 Uzun süre kullanılmama.....	142
12.2 Pompaya paslanma önleyici emisyon veya antifriz çözeltisi doldurma yöntemi	142
13 DONMAYA KARŞI ÖNLEMLER	142
14 GARANTİ KOŞULLARI	143
15 ÇALIŞMA ANORMALLİKLERİ VE BUNLARIN OLASI NEDENLERİ	143
16 AÇILIMLI ÇİZİM VE PARÇA LİSTESİ	144
17 UYGUNLUK BEYANI	146

1 GİRİŞ

Bu kılavuz, 70HT serisi pompanın kullanımı ve bakımı hakkında talimatlar içermektedir ve pompayı kullanmaya başlamadan önce dikkatlice okunmalı ve anlaşılmalıdır.

Pompanın sorunsuz çalışması ve uzun ömürlü olması, doğru kullanım ve bakıma bağlıdır.

Interpump Group, bu kılavuzda açıklanan standartlara uyulmamasından veya ihmal edilmesinden kaynaklanan zararlardan ötürü hiçbir sorumluluk kabul etmez.

Pompayı teslim aldıktan sonra, sağlam ve eksiksiz olduğunu kontrol edin.

Pompayı monte etmeden ve çalıştırmadan önce olası anormallikleri rapor edin.

2 SEMBOLLERİN AÇIKLAMASI

Her çalıştırmadan önce bu kılavuzun içeriğini dikkatlice okuyunuz.



Uyarı İşareti



Her çalıştırmadan önce bu kılavuzun içeriğini dikkatlice okuyunuz.



Tehlike İşareti

Elektrik çarpması tehlikesi.



Tehlike İşareti

Koruyucu bir maske giyin.



Tehlike İşareti

Koruyucu gözlükler takın.



Tehlike İşareti

Her çalıştırmadan önce koruyucu eldivenler giyin.



Tehlike İşareti

Uygun ayakkabı giyin

3 GÜVENLİK

3.1 Genel güvenlik uyarıları

Pompaların ve yüksek basınçlı sistemlerin yanlış kullanımı ve ayrıca montaj ve bakım standartlarına uyulmaması, insanlar ve/veya eşyalara ciddi zarar gelmesine neden olabilir. Yüksek basınçlı sistemleri monte eden veya kullanan kişiler, bu işlemler için gerekli uzmanlığa sahip olmalı, monte edilecek/kullanılacak bileşenlerin özelliklerini bilmeli ve tüm kullanım koşullarında maksimum güvenliği sağlamak için gerekli tüm önlemleri almalıdır. Hem Montör hem de operatörün güvenliği için, makul olarak uygulanabilir hiçbir tedbir göz ardı edilmemelidir.

3.2 Yüksek basınçlı sistemde temel güvenlik

1. Basınç hattına daima bir emniyet vanası takılmalıdır.
2. Yüksek basınçlı sistemin, özellikle de esas olarak dış mekanda kullanılan sistemlerin bileşenleri, yağmur, don ve ısıya karşı uygun şekilde korunmalıdır.
3. Elektrikli kontrol sistemi, su sıçramalarına karşı uygun şekilde korunmaya alınmalı ve yürürlükteki ilgili kanunlara uygun olmalıdır.
4. Yüksek basınç borularının boyutları, sistemin maksimum çalışma basıncına göre uygun olarak ayarlanmalı, daima ve sadece boru üreticisinin belirlediği çalışma basıncı aralığında kullanılmalıdır. Aynı kurallara, yüksek basınçtan etkilenen diğer tüm yardımcı sistemler için de riayet edilmelidir.

5. Yüksek basınç borularının uçları, patlama veya bağlantı kırılmaları durumunda tehlikeli savrulmaları önlemek amacıyla sağlam/sert bir yapı içerisinde kaplanmalı ve emniyete alınmalıdır.
6. Pompa transmisyon sistemlerini (kuplajlar, makaralar ve kayışlar ve yardımcı güç aktarma donanımları) korumaya almak için uygun muhafazalar/karter monte edilmelidir.

3.3 Çalışma esnasında güvenlik



Yüksek basınç sisteminin içinde bulunduğu oda veya alan, anlaşılır bir şekilde işaretlenmeli ve yetkisiz personelin erişimine kapatılmalıdır ve mümkünse erişimi kısıtlamak için tecrit edilmeli veya çitle çevrilmelidir. Bu alana girmeye yetkili personel, öncelikle bu alanda nasıl çalışılacağı konusunda eğitilmeli ve yüksek basınçlı sistem sorunlarından veya arızalarından kaynaklanan riskler konusunda bilgilendirilmelidir.

Sistemi çalıştırmadan önce, Operatörün aşağıdaki hususları kontrol etmesi gerekir:

1. Yüksek basınçlı sisteme uygun şekilde güç verildiğini (bkz. başlık 9 par. 9.5).
2. Pompa emme filtrelerinin mükemmel şekilde temiz olduğunu; tüm cihazlarda tıkanma seviyesini gösteren bir aygıtın sisteme dahil edilmesi uygun olur.
3. Elektrik parçalarının uygun şekilde korumaya alındığını ve iyi durumda olduklarını.
4. Yüksek basınç borularında aşınma emareleri olmadığını ve bağlantıların mükemmel durumda olduğunu.

Çalışma öncesinde veya esnasında ortaya çıkabilecek herhangi bir arıza veya sorun, uygun şekilde rapor edilmeli ve kalifiye personelce kontrol edilmelidir. Bu tür durumlarda, basınç derhal tahliye edilmeli ve yüksek basınçlı sistem durdurulmalıdır.

3.4 Mızrak kullanımında davranış kuralları



1. Operatör kendisinin ve ayrıca kendisinin yaptığı işlemlerden, değerlendirmelerden veya işlerden doğrudan etkilenebilecek olan diğer kişilerin güvenliğini her zaman birinci sırada tutmalıdır; operatörün davranışı sağduyulu olmalı ve sorumluluk bilinciyle hareket etmelidir.
2. Operatör daima, yapacağı uygulamaya uygun bir kask, koruyucu vizör, su geçirmez kıyafet ve ıslak zeminlerde iyi bir kavrama/tutuş sağlayabilen botlar giymelidir.

Not: uygun kıyafet su sıçramalarına karşı koruyacaktır, fakat su jetlerinin veya çok yakından su fışkırmalarının vereceği doğrudan etkilere karşı koruyucu olmayacaktır. Dolayısıyla bazı durumlar için ek korumalar gerekli olabilir.

3. Personeli en az iki kişiden oluşan ve gerektiğinde ve uzun ve zorlu işler esnasında işleri devralmada karşılıklı ve acil yardım edebilme yeteneğine sahip takımlar halinde organize etmek iyi bir uygulamadır.
4. Jetlerin erişim bölgesinde yer alan çalışma alanı mutlaka tüm erişimlere kapatılmalı ve bir jetin neden olduğu basınçla sıkışması halinde zarar görebilecek ve/veya tehlikeli durumlara yol açabilecek nesnelere/eşyalardan arındırılmış olmalıdır.
5. Su jeti, ön hazırlık testleri veya kontrolleri de dahil olmak üzere, daima ve sadece çalışma alanına doğru yönlendirilmelidir.
6. Operatör, su jeti ile çıkan pisliklerin rotasına/yönüne daima dikkat etmelidir. Gerektiğinde, kazara tehlikeye maruz kalabilecek her şeyi korumaya almak için Operatör tarafından uygun korumalar/muhafazalar tedarik edilmelidir.

7. Çalışma esnasında hiç bir sebeple Operatörün dikkati dağıtılmamalıdır. Çalışma alanına erişmesi/girmesi gereken işçiler, Operatörün kendi inisiyatifiyle çalışmayı durdurmasını beklemelidir, daha sonra işçiler derhal ortamda bulduklarını belli etmelidirler.
8. Tehlikeye yol açabilecek yanlış anlamaları önlemek amacıyla, tüm takım üyelerinin birbirlerinin yapacağı işlerin tam olarak farkında olmaları güvenlik açısından önemlidir.
9. Yüksek basınç sistemi, tüm takım üyeleri yerlerini almadan önce ve Operatör mızrağını çalışma alanına doğru yönlendirmeden önce başlatılmamalı ve basınç altında çalıştırılmamalıdır.

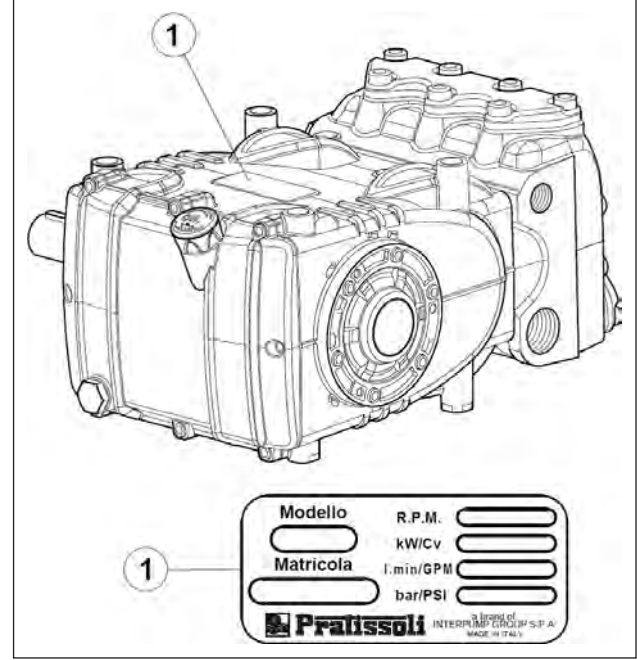
3.5 Sistem bakımı esnasında güvenlik

1. Yüksek basınçlı sistemin bakımının, kanunlar uyarınca tüm gruptan sorumlu olan üreticinin belirlediği zaman aralıklarıyla yapılması gerekmektedir.
2. Bakım işlemi, daima eğitimli ve yetkili personel tarafından yapılmalıdır.
3. Pompanın ve muhtelif bileşenlerin montaj ve sökme işlemleri sadece yetkili personel tarafından ve bileşenlerin, özellikle de bağlantıların, zarar/hasar görmemeleri için uygun ekipmanlar kullanılarak yapılmalıdır.
4. Toplam güvenilirlik ve güvenlik için, daima ve sadece orijinal yedek parça kullanınız.

4 POMPA TANIMI

Her bir pompa aşağıdaki bilgileri içeren bir tanım etiketine (bkz. poz. ① - Şek. 1) sahiptir:

- Pompa modeli ve versiyonu
- Seri numarası
- Maks. devir sayısı
- Çekilen güç Hp - kW
- Basınç bar - P.S.I.
- Debi l/dak. - Gpm



Şek. 1



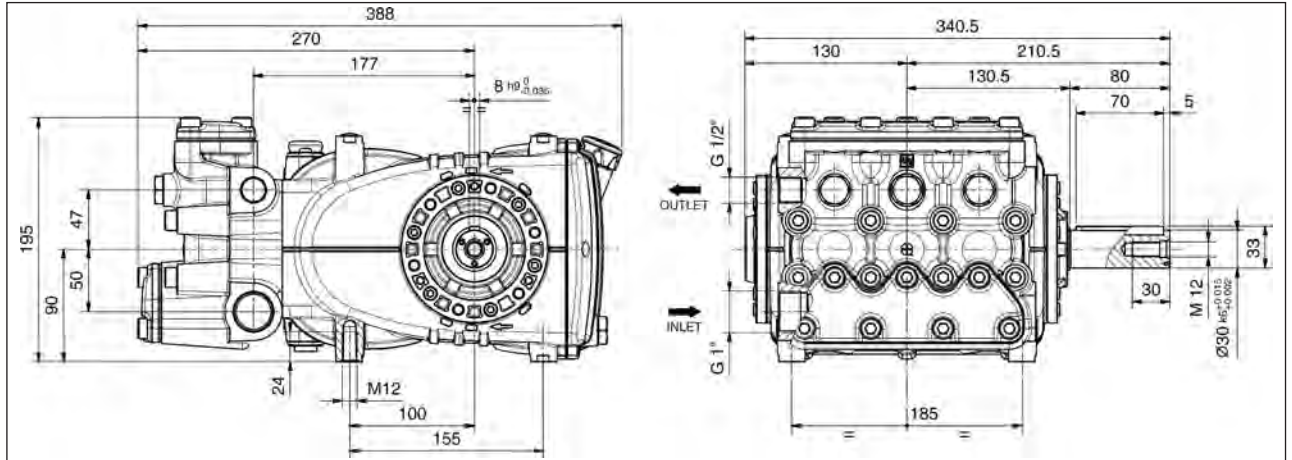
Model, versiyon ve seri numarası, yedek parça siparişi edilirken daima belirtilmelidir

5 TEKNİK ÖZELLİKLER

HT 7095H	1450	100	26.4	90	1305	17.2	23.4
	1350	95	25	100	1450	18.2	24.7
	1200	85	22.5	100	1450	16.3	22.1

6 BOYUTLAR VE AĞIRLIKLAR

Standart Versiyon pompaların boyutları ve ağırlıkları için bkz. Şek. 2.



Kuru ağırlık 37 Kg.

Şek. 2

7 KULLANMA TALİMATLARI



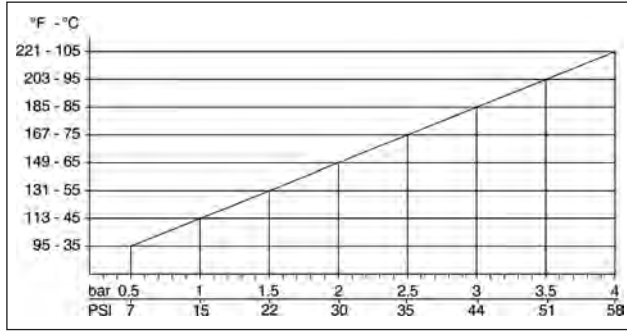
70HT Serisi pompalar, patlayıcı özelliği olmayan atmosfere sahip ortamlarda, tatlı, filtrelenmiş ve 85°C sıcaklıkta su ile (bkz. par. 9.7) çalışacak şekilde özel olarak tasarlanmıştır.

Bununla birlikte, **Teknik Departmanımız** veya **Müşteri Hizmetleri Departmanımızın** açıkça izin verdiği belirli çalışma koşullarında maksimum 105°C sıcaklığa kadar yüksek ısılarda da çalışabilirler.

Diğer sıvılar sadece, **Teknik Departmanının** veya **Müşteri Hizmetleri Departmanının** resmi onayı ile kullanılabilir.

Kavitasyonun etkilerinin neden olacağı olası hasarlardan kaçınmak için, HT serisi pompaların güç beslemesi bir takviye pompası ile cebri olarak sağlanmalıdır. Besleme basıncı ne kadar yüksek olursa, pompanın tüm hidrolik prosesinin süresi de o kadar uzun olur. Minimum besleme basınçları ile ilgili sıcaklıklar arasındaki doğru orantı için, aşağıdaki grafiğe bakın:

85°C'lik bir su sıcaklığında, pompanın çalışması esnasında giriş borusu üzerinde doğrudan ölçülen minimum besleme basıncı 3 bar olmalıdır.



7.1 Su sıcaklığı



İzin verilen maksimum su sıcaklığı 85°C'dir. Pompayı daha yüksek su sıcaklıklarında kullanmak için, **Teknik Departmanımıza** veya **Müşteri Hizmetleri Departmanımıza** danışmanızı öneririz.

7.2 Maksimum debi ve basınç

Katalogda belirtilen performans değerleri, pompanın elde edebildiği maksimum değerlerdir. **Kullanılan güçten bağımsız olarak**, tanım etiketinde/plakasında belirtilen maksimum basınç ve devir sayısı/hızı, **Teknik Departmanımız** veya **Müşteri Hizmetleri Departmanımızın** önceden izni alınmadan asla aşılamaz.

7.3 Minimum dönme hızı

Pompanın minimum dönme hızı 200 devir/1' olup, herhangi başka daha düşük bir minimum hız için **Teknik Departmanımızın** veya **Müşteri Hizmetleri Departmanımızın** açık izni alınmalıdır.

7.4 Ses emisyonu

Ses basıncı tespit testi, Avrupa Parlamentosu ve Konseyinin 2000/14 Sayılı Direktifi (Makine direktifi) uyarınca ve sınıf 1 enstrümanlarla EN-ISO 3744-2010 uyarınca gerçekleştirilmiştir. Ses basıncının nihai bir tespiti, komple makine/sistem üzerinde gerçekleştirilmelidir.

Eğer operatör 1 m'den daha yakın bir mesafede bulunuyorsa, yürürlükteki kanunlar uyarınca uygun bir işitme koruması kullanılmalıdır.

7.5 Titreşimler

Bu değerlerin tespiti sadece pompa tesiste kurulu haldeyken ve müşteri tarafından beyan edilen performanstayla yapılabilir. Değerler, yürürlükteki kanunlara uygun olmalıdır.

7.6 Önerilen yağ markaları ve tipleri

Pompa, 0°C ile 30°C arasındaki oda sıcaklıkları için uygun yağ ile birlikte teslim edilir.

Bazı önerilen yağ tipleri aşağıdaki tabloda verilmiştir; bu yağlara, paslanma direncini ve yorgunluk dayanıklılığını artırmak için katkı maddeleri ilave edilmiştir (DIN 51517 kısım 2).

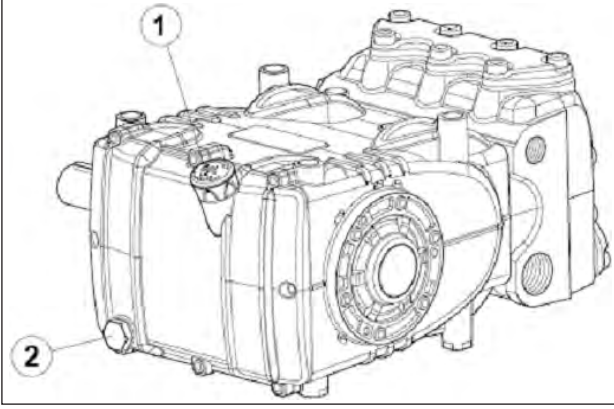
Alternatif olarak, dişli yağlaması için Otomotiv Tipi SAE 85W-90 yağı da kullanabilirsiniz.

Üretici	Yağ
Agip	AGIP ACER220
ARAL	Aral Degol BG 220
BP	BP Energol HLP 220
Castrol	CASTROL HYSPIN VG 220 CASTROL MAGNA 220
DEA	Falcon CL220
elf	ELF POLYTELIS 220 REDUCTELF SP 220
Esso	NUTO 220 TERESSO 220
FINA	FINA CIRKAN 220
FUCHS	RENOLIN 212 RENOLIN DTA 220
Mobil	Mobil DTE Oil BB
Shell	Shell Tellus Öl C 220
SRS	Wintershall Ersolon 220 Wintershall Wiolan CN 220
TEXACO	RANDO HD 220
TOTAL	TOTAL Cortis 220

Yağ seviyesini kontrol edin gerekirse yağ ekleyin.

Bunun için yağ seviye ölçüm çubuğunu kullanın - poz. ①, Şek. 3. Yağ seviyesinin doğru şekilde kontrol edilmesi pompa çalışırken ve oda sıcaklığında mümkündür, yağ değişimi yaparken pompa çalışma sıcaklığında olmalıdır ve yağ seviye ölçüm çubuğu - poz. ① ve ardından tıpa - poz. ② - Şek. 3 çıkartılmalıdır.

Yağ kontrolü ve değişimi işlemi için bkz. bölüm 11 - tablo Şek. 14. Gereken miktar ~ 2 litredir.



Şek. 3

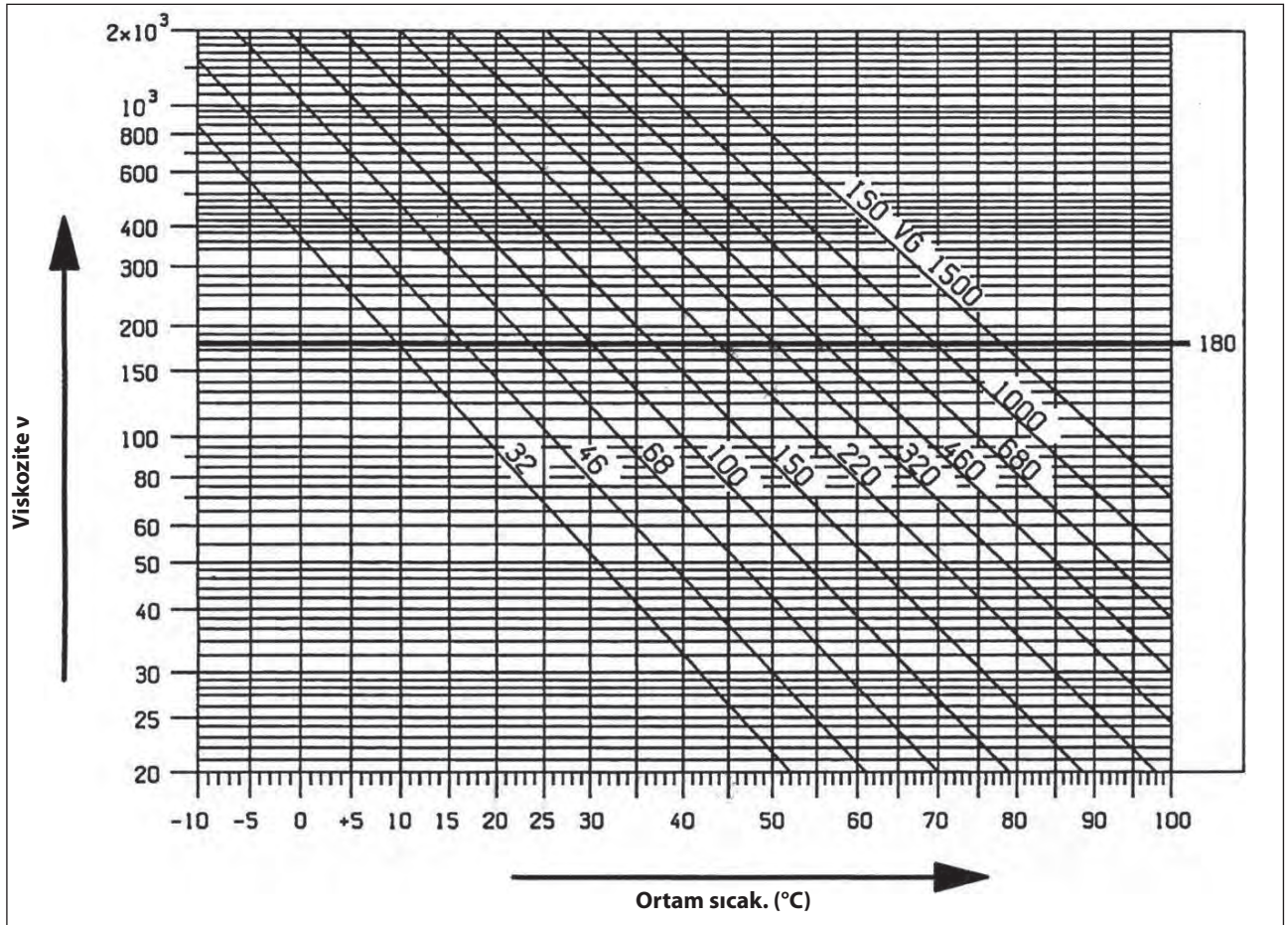


Her halükarda, yağın en az yılda bir kez değiştirilmesi gereklidir, çünkü oksidasyon sonucu derecesi azalır.

Sıcaklığı 0°C - 30°C aralığında olmayan bir oda ısısı için, yağın minimum viskozitesinin 180 cSt olması gerektiğini unutmayarak aşağıdaki diyagramda verilen talimatları takip edin.

Viskozite / Oda sıcaklığı diyagramı

mm²/s = cSt

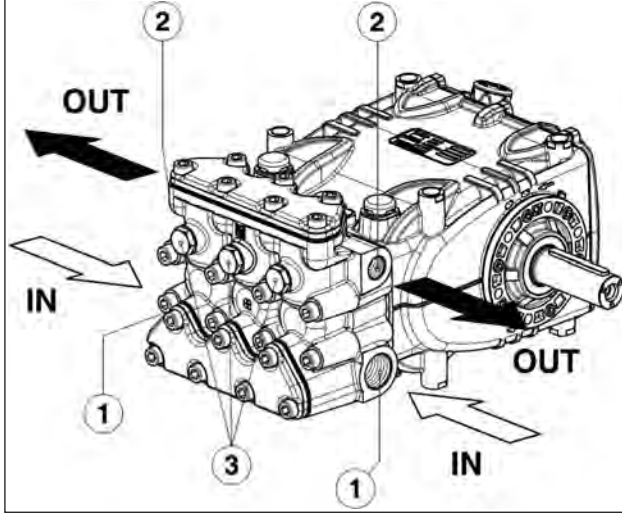


Kullanılmış yağ uygun bir kaba boşaltılmalı ve yetkili bir geri dönüşüm tesisine gönderilmelidir. Kullanılmış yağı hiç bir zaman çevreye atmayınız.

8 PORTLAR VE BAĞLANTILAR

70HT serisi pompalar (bkz. Şek. 4) aşağıdakilerle donatılmıştır:

- ① 2 Adet giriş portu 1" Gaz.
- Hat bağlantısının iki porttan herhangi birine yapılmasının pompanın doğru çalışması ile bir alakası yoktur; kullanılmayan portlar hermetik olarak kapatılmalıdır.
- ② 2 Adet çıkış portu "OUT" - 1/2" Gaz.
- ③ 3 Adet servis portu - 1/4" Gaz; genelde basınç ölçer için kullanılır.



Şek. 4

9 POMPANIN MONTAJI

9.1 Montaj

Pompa, M12 dişli destek ayakları kullanılarak yatay pozisyonda sabitlenmelidir; vidaları 80 Nm tork gücünde sıkın. Taban, mükemmel derecede düz olmalı ve çalışma esnasında iletilen tork nedeniyle pompa kuplajı eksen/transmisyonu üzerinde bükülme veya yanlış hizalama olmaması için yeterince sağlam olmalıdır.

Grup, zemine doğrudan sabitlenmemeli, bunun yerine titreşim sönmüleri kullanılarak monte edilmelidir.

Özel uygulamalar için, **Teknik Departman** veya **Müşteri Hizmetleri Departmanı** ile iletişime geçin.



Arka karter kapağında bulunan yağ dolum deliği kapatma servis tıpasını (kırmızı renkli) değiştirin ve yağ seviye ölçüm çubuğu ile doğru miktarda olduğunu kontrol edin.

Yağ seviye ölçüm çubuğu her zaman, ünite monte edildiği zaman bile, erişilebilir olmalıdır.



Pompa şaftı (PTO), tahrik ünitesine rijit/oyunmaz bağlantılı olmamalıdır.

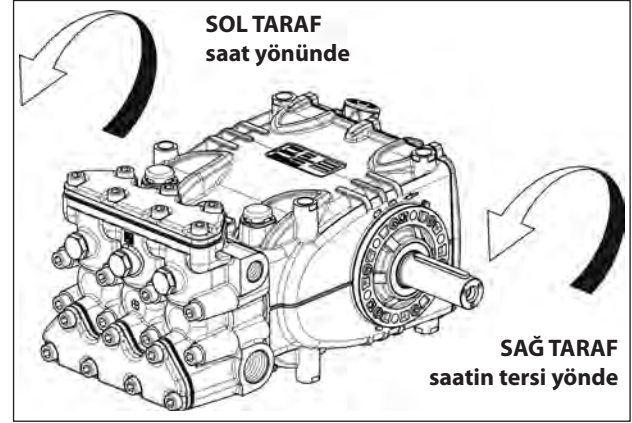
Aşağıdaki transmisyon tipleri önerilmektedir:

- Flanşlı hidrolikler; doğru bir uygulama için **Teknik Departman** veya **Müşteri Hizmetleri Departmanına** danışın.
- V-kayışları.
- Evrensel bağlantı (üretici tarafından önerilen maksimum çalışma açlarına uyunuz).
- Esnek kuplaj.

9.2 Dönme yönü

Dönme yönü, tahrik milinin yakınında karter üzerinde bulunan bir ok işareti ile belirtilmektedir.

Pompa manifolduna doğru bakan bir konumdan, dönme yönü Şek. 5'de gösterildiği gibi olacaktır.



Şek. 5

9.3 Versiyon değişikliği

Pompa versiyonu aşağıdaki durumlarda sağ olarak tanımlanır: Pompa manifold tarafına doğru bakarken, pompa milinin PTO kavraması sağ tarafta olmalıdır.

Pompa versiyonu aşağıdaki durumlarda sol olarak tanımlanır: Pompa manifold tarafına doğru bakarken, pompa milinin PTO kavraması sol tarafta olmalıdır.

NOT. Şek. 5'de gösterilen versiyon sağ versiyondur.



Versiyon sadece eğitimli ve yetkili personel tarafından ve aşağıdaki talimatlara dikkat edilerek değiştirilebilir:

1. Hidrolik kısmı mekanik kısımdan, **Tamir kılavuzunun 2. bölümünün 2.2.3 paragrafında** belirtildiği gibi ayırın.
2. Mekanik kısmı 180° döndürün ve arka karter kapağını, yağ seviyesi ölçüm çubuğu yukarı bakacak şekilde yeniden konumlandırın; kaldırma braketini ve ilgili delik kapatma tıplarını karterin üst kısmına yerleştirin ve son olarak tanımlama/özellikler etiketini karterdeki yerine doğru şekilde yerleştirin.
- Pistonlardaki alt karter tahliye deliklerinin açık olduğundan ve önceki versiyon için temin edilmiş olan plastik tıplarla kapatılmadığından emin olun.**
3. Hidrolik kısmı mekanik kısım ile, **Tamir kılavuzunda** belirtildiği birleştirin.



9.4 Hidrolik bağlantıları

Sistemi pompanın neden olduğu titreşimlerden izole etmek için, pompaya bağlanan borunun ilk bölümünün (hem giriş hem çıkış bölümünde) esnek hortumdan olması önerilir. Giriş hortumu, pompanın hareketinden kaynaklanan negatif basıncın neden olacağı deformasyonu önlemek amacıyla yeterince rijit/sert olmalıdır.

9.5 Takviye pompası

Besleme takviye pompasının debisi, pistonlu pompanın etiketinde yazan nominal kapasitenin en az iki katı olmalı ve bağımsız tahrikli olmalıdır.



Takviye pompası daima pistonlu pompadan önce çalıştırılmalıdır.

9.6 Giriş hattı

Pompanın düzgün çalışması için, giriş hattı aşağıdaki özelliklere sahip olmalıdır:

1. Minimum iç çapı, başlık 9.9'daki grafikte gösterildiği gibi olmalı ve her halükarda pompa manifoldunun çapına eşit veya daha büyük olmalıdır.



Giriş hattı boyunca bölgesel/yerel kısıtlamalardan kaçınılmalıdır, çünkü bu kısıtlamalar kaviteasyonla sonuçlanan basınç düşmelerine neden olabilir. 90° Derecelik dirseklerden, diğer boru hatlarına bağlantılardan, kısıtlamalardan, ters eğimlerden, ters çevrilmiş U-eğimlerden ve T bağlantılardan kaçınınız.

2. Düzen, tüm çalışma koşullarında pompa besleme hattı üzerinde 0.20 m'lik (0.02 bar) bir minimum pozitif emme/basınç ve 80 m'lik (8 bar) bir maksimum pozitif basınç sağlayacak şekilde ayarlanmalıdır; bu minimum değer 20°C sıcaklığa kadar olan soğuk su için geçerlidir, daha yüksek sıcaklıklar için ilgili grafiğe bakın (bölüm 7, Kullanma talimatları).
Pompa ayrıca, **Teknik Departmanımızın** veya **Müşteri Hizmetleri Departmanımızın** açıkça izin verdiği belirli çalışma koşullarında düşük besleme basıncı ile de çalışabilir.
3. Zaman içerisinde mükemmel bir hermetik sızdırmazlık elde etmek için, tamamen hava geçirmez şekilde olmalıdır.

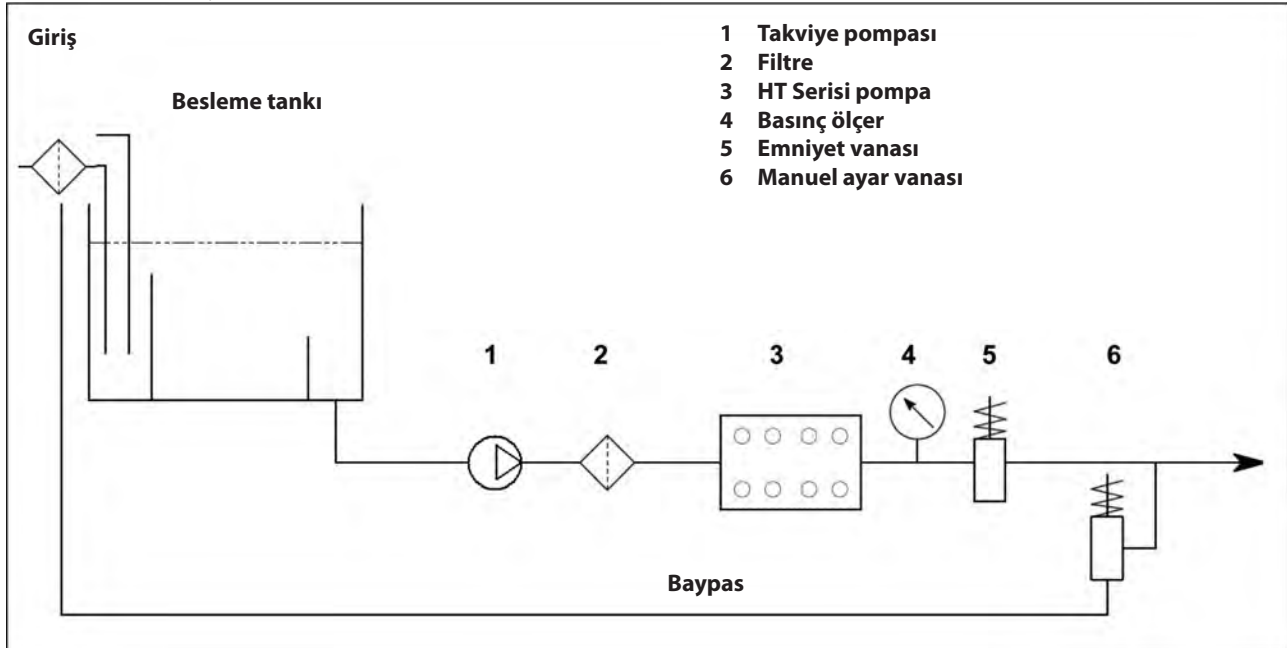
4. Durduğunda, kısmi boşalma da dahil olmak üzere pompanın boşalmasını önlemelidir.
5. Pompanın performansını tehlikeye atabileceğinden, 3 veya 4 yollu hidrolik bağlantılar, adaptörler, döner mafsallar, vs. kullanmayın.
6. Deterjan girişi için venturi borular veya enjektörler takmayın.
7. Taban vanaları veya başka tipte tek yönlü vanalar kullanmaktan kaçınınız.
8. Baypas vanası tahliyesini giriş hattına devridaim yaptırmayın.
9. Baypas ve tank besleme hattından gelen su akışının pompa besleme borusu yakınında burgaç veya türbülans oluşturmasını önlemek için tank içerisine uygun deflektörler temin edin.
10. Giriş hattını pompaya bağlamadan önce, hattın içinin iyice temiz olduğundan emin olun.

9.7 Filtreleme

Pompa giriş hattı üzerine pompaya mümkün olduğunca yakın konumlandırılmış (Şek. 6 ve Şek. 6/a şemaları), kolayca kontrol edilebilir olan ve aşağıdaki özelliklere sahip bir filtre monte edilmelidir:

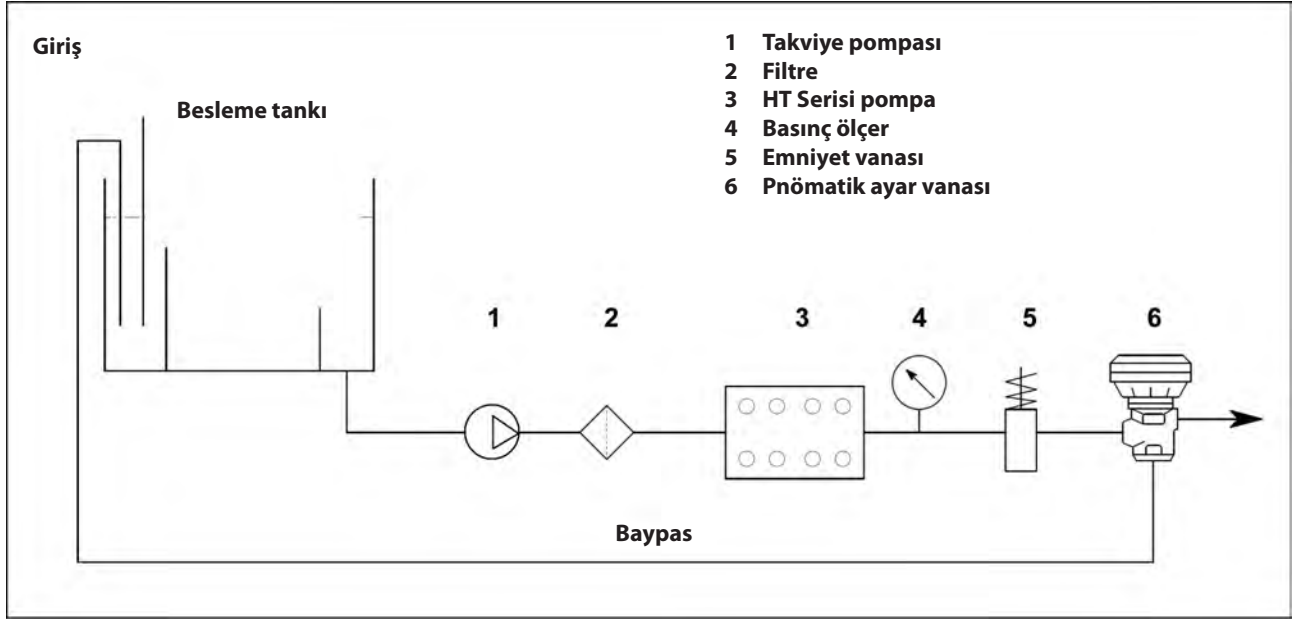
1. Minimum debi, pompanın nominal debisinin en az 3 katı olmalıdır.
2. Giriş/çıkış portu çapları, pompanın giriş portunun çapından küçük olmamalıdır.
3. Filtreleme derecesi 200 ile 360 µm arasında olmalıdır.

Manuel kontrollü ayar vanası ile



Şek. 6

Pnömatik kontrollü ayar vanası ile



Şek. 6/a



Pompanın sorunsuz çalışabilmesi için, pompanın güncel kullanımına, pompalanan su kalitesine ve etkin tıkanma koşullarına göre düzenli filtre temizliği planlayınız

9.8 Çıkış hattı

Çıkış hattının doğru tasarımı için, aşağıdaki montaj talimatlarına riayet ediniz:

1. Boru iç çapı, doğru akışkan hızı elde etmeye yeterli olmalıdır, bkz. 9.9 başlığındaki grafik.
2. Pompa çıkışına bağlı olan hattın ilk kesiti/kısmı, pompanın neden olduğu titreşimin sistemin geriye kalan kısmına iletilmesini önlemek için esnek bir hortumdan olmalıdır.
3. Tüm çalışma koşullarında en yüksek güvenliği sağlamak için, yüksek basınç boruları ve bağlantıları kullanın.
4. Çıkış hattına daima bir maksimum basınç vanası takılmalıdır.
5. Piston pompalarının tipik özelliği olan titreşim yüklerine dayanabilecek basınç ölçerler kullanın.
6. Tasarım aşamasında, pompada ölçülen basınca kıyasla kullanılan basınçta bir basınç düşmesine neden olan hat basıncı düşmelerini göz önünde bulundurun.
7. Çıkış hattında pompanın ürettiği darbelerin/titreşimlerin zarar verici olabileceği veya her halükarda istenmediği uygulamalar için, yeterli boyuta sahip bir titreşim sönümleyici monte edin.

9.9 İletim boruları iç çapı hesaplaması

Borunun/kanalın için çapını belirlemek için, aşağıdaki diyagrama bakınız:

Giriş kanalı

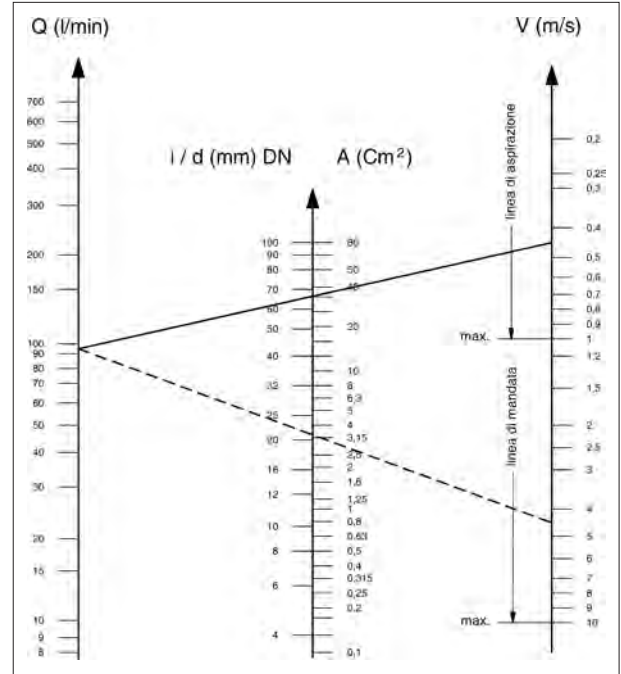
Yaklaşık 95 L/dak'lık bir debi ve 0.45 m/sn'lik bir su hızı ile. İki ölçeği birleştiren grafik çizgisi, orta/merkez ölçekte çap değerini göstermektedir, yani yaklaşık 66 mm.

Çıkış kanalı

Yaklaşık 95 L/dak'lık bir debi ve 4.5 m/sn'lik bir su hızı ile. İki ölçeği birleştiren grafik çizgisi, orta/merkez ölçekte çap değerini göstermektedir, yani yaklaşık 21 mm.

Optimal hızlar:

- Giriş: $\leq 0,5$ m/sn.
- Çıkış: $\leq 5,5$ m/sn.



Grafikte, boru dirençleri, vanalar, kanalların uzunluğunun neden olduğu yük/basınç kayıpları, pompalanan sıvının viskozitesi veya sıcaklığı dikkate alınmamıştır.

Gerekirse, **Teknik Departman** veya **Müşteri Hizmetleri Departmanı** ile iletişime geçin.

9.10 V-kayışlı transmisyon

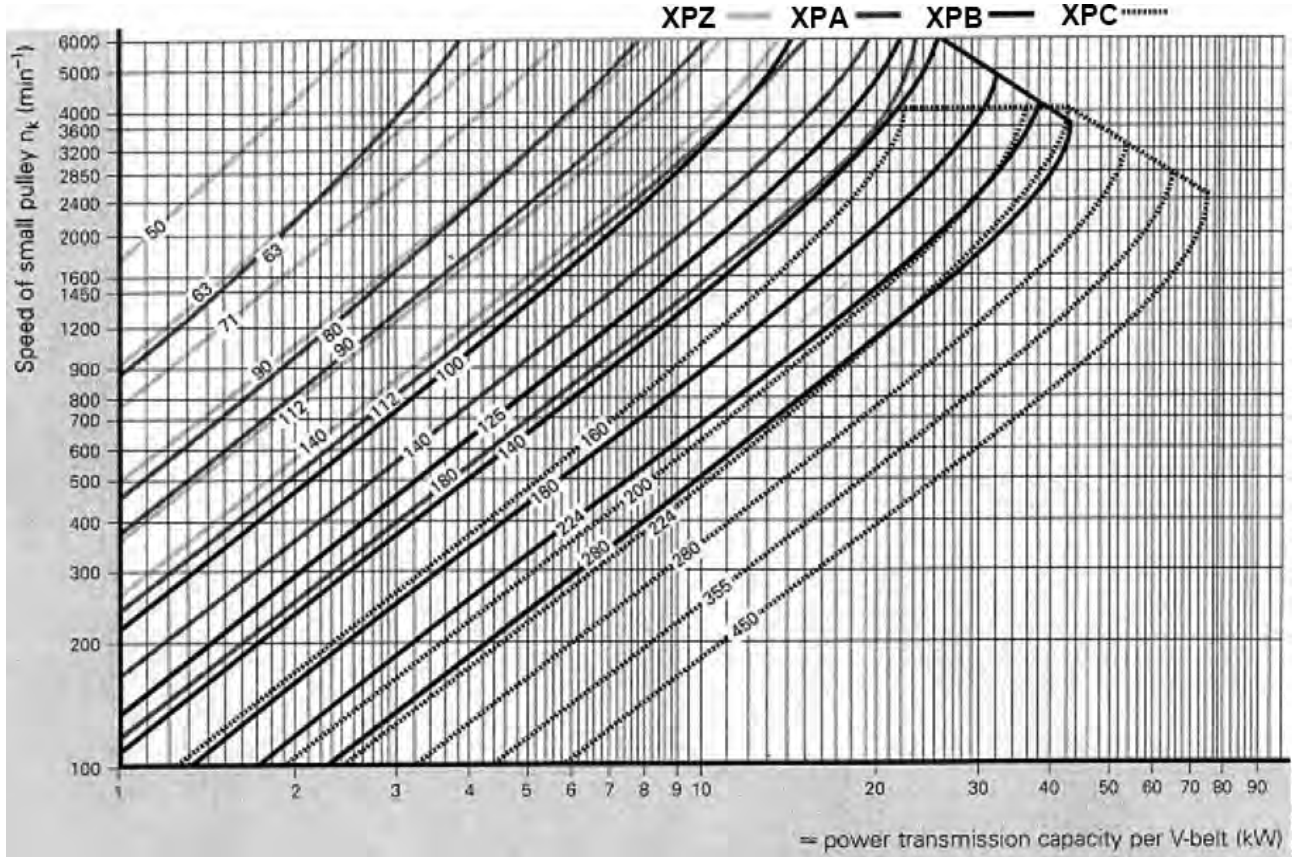
Pompa, bir V-kayışlı transmisyon ile kontrol edilebilir.

Bu pompa modeli için, 2 adet XPB kayışının (16.5x13 dişli) kullanılmasını önermekteyiz, sadece uzun süreli uygulamalar için bir XPC profili kullanın; üretici tarafından normal olarak beyan edilen rpm değerine bağlı olarak her bir kayışın hem özellikleri hem de iletebildiği güç Şek. 7'deki diyagramdan kontrol edilebilir.

Minimum kanal makarası çapı (pompa mili üzerinde): ≥ 160 mm.
Mil üzerindeki radyal yük 3000 N (Düzen tanımı için gerekli olan değer) değerini aşmamalıdır. Eğer yük Şek. 10'de gösterildiği gibi mil desteğinden (P.T.O) maksimum $a=30$ mm mesafeye uygulanırsa, transmisyon uygun olarak kabul edilir.



Yukarıda belirtilenden farklılık gösteren boyutlar için, **Teknik Departman** veya **Müşteri Hizmetleri Departmanı** ile iletişime geçin.

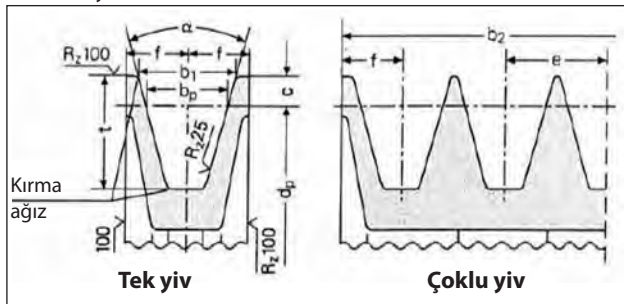


Şek. 7

9.11 Transmisyon tanımı

Mil ve ilgili yatak/rulman üzerinde düzensiz radyal yükleri önlemek için, aşağıdaki yönergeleri takip edin:

- Yiv boyutu kullanılan kayışın üretici firması tarafından önerilen/şart koşulan boyutta olan V-kayışlı makaralar kullanın. Yönergeler olmadığında, Şek. 8'i ve Şek. 9'daki tabloyu referans alın.

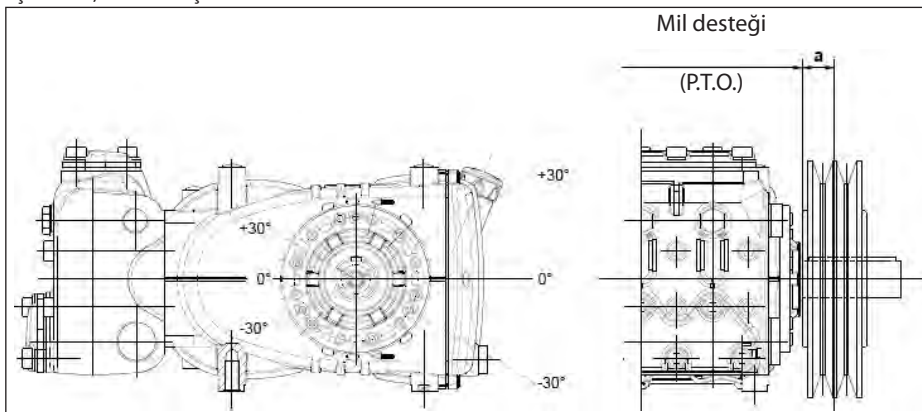


Şek. 8

Boyutlar (mm olarak)

Kayış kesiti normu DIN 7753 kısım 1 ve B.S. 3790		DIN sembolü sembol B.S./ISO	XPB/SPB SPB	XPC/SPC SPC	
Kayış kesiti normu DIN 2215 ve B.S. 3790		DIN sembolü sembol B.S./ISO	17 B	22 C	
Hatve genişliği		b_w	14.0	19.0	
Artırılmış yiv genişliği $b_1 \approx$		$\alpha = 34^\circ$ $\alpha = 38^\circ$	18.9	26.3	
			19.5	27.3	
		c	8.0	12.0	
Yiv arası mesafe		e	23 ± 0.4	31 ± 0.5	
		f	14.5 ± 0.8	20.0 ± 1.0	
Artırılmış yiv derinliği		t_{min}	22.5	31.5	
α	34°	ilk çap ile dar kesitli V-kayışları DIN 7753 kısım 1	d_w	140 ila 190 arası	224 ila 315 arası
	38°			> 190	> 315
α	34°	ilk çap ile klasik kesit V-kayışları DIN 2215	d_w	112 ila 190 arası	180 ila 315 arası
	38°			> 190	> 315
$\alpha = 34^\circ-38^\circ$ için tolerans			$\pm 1^\circ$	$\pm 30'$	
yiv sayısı z ile b2 için makaralar $b2 = (z-1) e + 2 f$			1	29	40
			2	52	71
			3	75	102
			4	98	133
			5	121	164
			6	144	195
			7	167	226
			8	190	257
			9	213	288
			10	236	319
			11	259	350
			12	282	381
Minimum makara çapına riayet edilmelidir. Lamine V-kayışları kullanmayın.				Şek. 9	

- b) **SPB** yerine **XPB** gibi yüksek performanslı kayışlar kullanın, çünkü aynı aktarılan güç için daha az miktarda kayış gerekebilir ve mil desteğine (P.T.O.) kıyasla daha kısa bir mesafe ortaya çıkabilir; bkz. "a" - Şek. 10.



Şek. 10

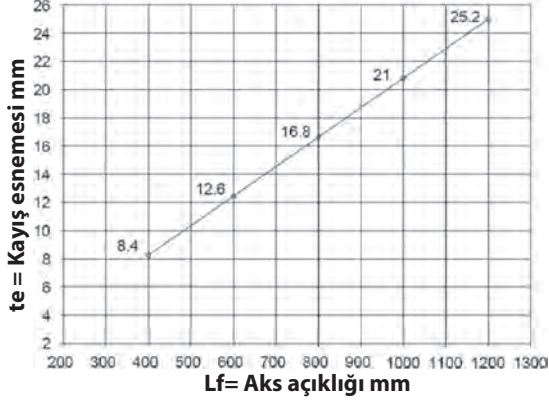
- c) Kayışları üreticinin talimatlarına uygun olarak çekin; aşırı derecede çekmek kullanım ömrünü kısaltabilir ve makaranın vaktinden evvel aşınmasına neden olabilir. Çekme, par. 9.12'de belirtildiği gibi farklı değişkenlere bağlıdır.
- d) Kayış uzunluğu doğal toleransı $\geq \pm 0.75\%$ 'dir; bu nedenden ötürü, bir çift halinde 2 adet kayış satın alınması gerekmektedir.
- e) Şek. 10'daki kayış çekme yönergesine bakın, diğer gereksinimler için **Teknik Departman** veya **Müşteri Hizmetleri Departmanına** danışın.
- f) Tahrik makarasının ve tahriklenen makaranın dişlerinin hizalanmasına dikkat edin.

9.12 Kayışlar üzerine uygulanacak statik çekme tanımı

Statik çekme şunlara bağlıdır:

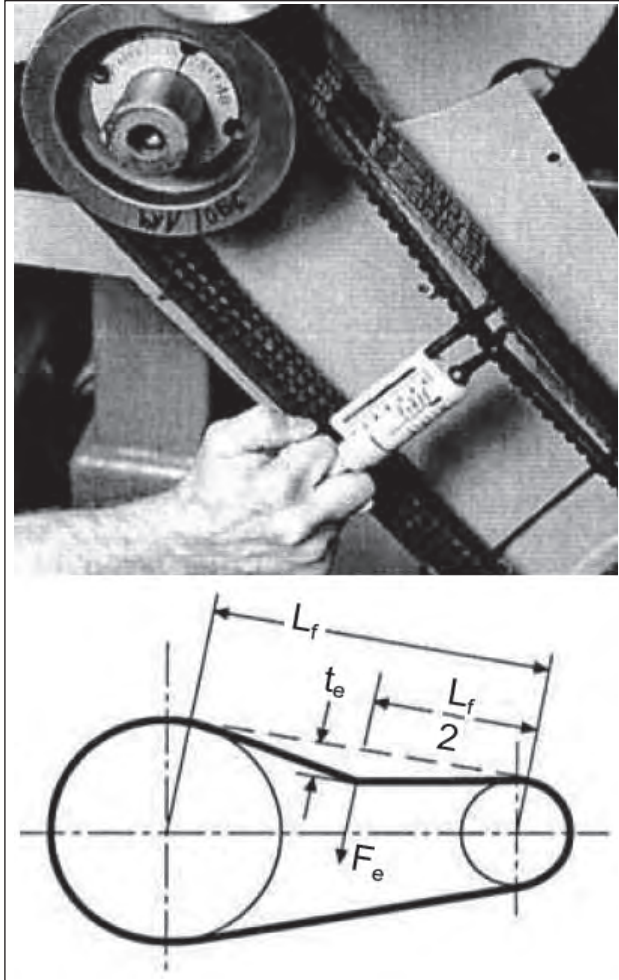
- İki makara arasındaki aks açıklığı (kayış uzunluğu) mesafesi.
- Kayışın statik çekmesi nedeniyle oluşan yük.
- Kayış sayısı.
- En küçük makaranın sarım açısı.
- Ortalama hız.
- Vs.

XPB profilli kayışlar için aks mesafesiyle ilgili olarak verilen Şek. 11'deki diyagram, doğru germe Tc değerini belirtmektedir (71 N'lik bir dinamometre yükü ile kayış sarkması).



Şek. 11

Özet: 400 mm'lik bir aks açıklığı ve bir dinamometre ile, kayış hattına 75 N'lik yükün Şek. 12'de gösterildiği gibi yüklenmesiyle, yaklaşık 8.4 mm'lik bir "te" esnemesi elde edilir.



Şek. 12

Lf = Aks açıklığı
te = Kayış esnemesi
Fe = 75 N Dinamometre yükü

NOT₁, Aksi bir durum kayışların tedarikçi firması tarafından belirtilmedikçe, uygun çekme kontrolü ve bunun ilgili gerilimi kayışların normal ayarlanması için gerekli hareketten en az 30 dakika sonra gerçekleşmelidir. En iyi performans ve sağlamlık, uygun gerilim ile elde edilecektir.

NOT₂, Gerekli olması halinde veya rutin bakım için, asla tek bir kayışı değil, set halinde tüm kayışları değiştirin.

9.13 İkinci PTO'dan güç transmisyonu/aktarımı

Talep halinde, Standart HT pompaları tahriğin karşı tarafında yardımcı bir PTO ile donatılabilmektedir (ikinci PTO'dan güç aktarımı).

Transmisyon şu şekillerde gerçekleştirilebilir:

- V-kayışları ile.
- Eklem/bağlantı ile.

V-kayışları ile, çekilebilir Maksimum Torku:

20 Nm, bunun da karşılığı:

800 rpm'de 2.3 BG;

1450 rpm'de 4.1 BG.

eklem/bağlantı ile, çekilebilir Maksimum Torku:

40 Nm, bunun da karşılığı:

800 rpm'de 4.6 BG;

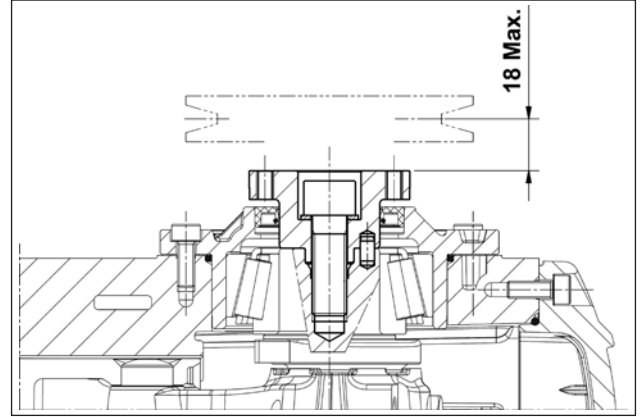
1450 rpm'de 8.2 BG.



V-kayışı kullanıldığında, transmisyon şu durumlarda uygun olarak kabul edilir: makara çekmesi mil desteğinden maksimum 18 mm mesafede uygulandığında (bkz. Şek. 13); Kullanılacak makaranın minimum çapı: Ø 100 mm.



Eklem/bağlantı yöntemi ile aktarımda, pompa mili üzerinde çapraz/ters güçler oluşmaması için hizalamanın mükemmel olmasına dikkat edilmelidir.



Şek. 13



Yukarıda belirtilenden farklılık gösteren uygulamalar için, **Teknik Departman** veya **Müşteri Hizmetleri Departmanı** ile iletişime geçin.

10 BAŞLATMA VE ÇALIŞTIRMA

10.1 Ön kontroller

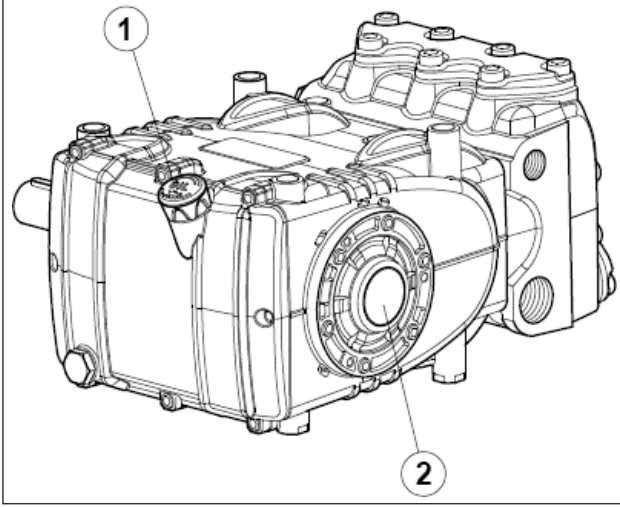
Başlatmadan önce, aşağıdakilerden emin olunuz:

Giriş hattının bağlı ve basınçlı olduğundan (bkz. par. 9.4 - 9.5 - 9.6): pompa asla kuru çalışmamalıdır.



- Giriş hattının zaman içerisinde hermetik bir sızdırmazlığı muhafaza ettiğinden.
- Besleme kaynağı ile pompa arasındaki kapama vanalarının tamamen açık olduğundan. Çıkış hattının, pompa manifoldunun içerisinde bulunan havayı hızlı bir şekilde atılması ve dolayısıyla hızlı başlatmanın sağlanabilmesi için rahatça tahliye yapabildiğinden.
- Tüm giriş ve çıkış eklemleri ve bağlantılarının doğru şekilde sıkılandığından.

- Pompa/transmisyon şaftı üzerindeki kuplaj toleranslarının (yarım-eklem hizasızlığı, kardan eğim açısı, kayış çekme, vs.), transmisyon üreticisinin şart koştuğu limitler dahilinde olduğundan.
- Yağ seviyesi ölçüm çubuğu ile ölçüldüğünde pompa karterindeki yağın uygun seviyede (poz. ①, Şek. 14) ve seviye işaretleri arasında (poz. ②, Şek. 14) olduğundan.



Şek. 14



Pompanın uzun süre depoda kalması veya uzun süre kullanılmaması durumunda, giriş ve çıkış vanalarının düzgün çalıştığından emin olun.

10.2 Başlatma

- İlk kez çalıştırıldığında, dönme yönünün ve besleme basıncının doğru olup olmadığını kontrol edin.
- Pompayı hiçbir yük altında olmadan başlatın.
- Besleme basıncının doğru olduğunu kontrol edin.
- Çalışma esnasındaki dönme hızının pompanın nominal hızını geçmediğinden emin olun.
- Pompaya basınç yüklemmeden önce en az 3 dakika boyunca çalışmasına izin verin.
- Her bir pompa durdurmasından önce, ayar vanası ile veya herhangi bir basınç boşaltma aygıtı kullanarak basıncı sıfırlayın ve minimum devir hızına düşürün (yanmalı motorlarla aktivasyon).

11 ÖNLEYİCİ BAKIM

Pompanın güvenilirliği ve etkinliği için, tablo Şek. 15'da verilen bakım aralıklarına riayet edin.

ÖNLEYİCİ BAKIM	
Her 500 saatte	Her 1000 saatte
Yağ seviyesinin kontrolü	Yağı değiştirin
	Kontrol/Değişim*: Vanalar Vana yatakları Vana yayları Vana kılavuzları
	Kontrol/Değişim*: Y.B. contaları D.B. contaları

Şek. 15

* Değiştirmek için, **Tamir Kılavuzunda** verilen talimatları uygulayın.

12 POMPANIN MUHAFAZASI/DEPOLANMASI

12.1 Uzun süre kullanılmama

Eğer pompa sevk tarihinden itibaren uzun süre kullanılmadıktan sonra ilk kez çalıştırılıyorsa, çalıştırmadan önce bölüm 10'da açıklandığı gibi yağ seviyesini kontrol edin ve vanaları gözden geçirin, daha sonra açıklanan başlatma prosedürlerini uygulayın.

12.2 Pompaya paslanma önleyici emisyon veya antifriz çözeltisi doldurma yöntemi

Pompanın, düzene bağlı olarak harici bir diyaframlı pompa kullanılmak suretiyle paslanma önleyici emülsiyonla veya antifriz çözeltisi ile doldurulması yöntemi için bkz. par. 9.7, poz. ① ile poz. ② - Şek. 6 ve Şek. 6/a:

- Servis tankı yerine, pompalanacak sıvı dolu olan uygun bir kap kullanın.
- Eğer açığa, filtre tahliye hattını kapatın.
- Kullanılacak hortumların iç kısmının temiz olduğundan emin olun ve bağlantı kısımlarına gres sürün.
- Yüksek basınçlı boşaltma borusunu pompaya bağlayın.
- Giriş borusunu diyaframlı pompaya bağlayın.
- Giriş borusunu pompa manifoldu ile diyaframlı pompa arasına bağlayın.
- Servis kabına çözeltiyi/emisyonu doldurun.
- Giriş borularının boştaki uçlarını ve yüksek basınçlı tahliye borusunu haznenin içine koyun.
- Diyaframlı pompayı çalıştırın.
- Yüksek basınçlı tahliye borusundan çıkana kadar emülsiyonu pompalayın.
- En az bir dakika daha pompalamaya devam edin.
- Pompalamayı durdurun ve daha önceden bağladığınız boruları çıkartın.
- Pompa manifoldu üzerindeki bağlantıları temizleyin, gresleyin ve tıplarını takın.

Emülsiyonun özellikleri, gerekli olması halinde örneğin Shell Donax eklenerek güçlendirilebilir.

13 DONMAYA KARŞI ÖNLEMLER



Donma riskinin olduğu bölgelerde ve dönemlerde, bölüm 12'deki talimatları uygulayın (bkz. par. 12.2).



Buz mevcudiyeti durumunda, pompanın ciddi bir hasar görmemesi için devrenin buzu tamamen çözülene kadar pompayı hiçbir halükarda çalıştırmayın.

14 GARANTİ KOŞULLARI

Garanti süresi ve koşulları, satın alma sözleşmesinde yer almaktadır. Aşağıdaki durumlarda garanti geçersiz kalacaktır:

- Pompa mutabık kalınan amaçların dışında başka bir amaç için kullanılırsa.
- Pompaya, performans değerleri tabloda verilenlerin üstünde olan bir elektrik motoru veya içten yanmalı bir motor ile güç verilirse.
- Emniyet aygıtları kurcalanırsa veya bağlantıları kesilirse.
- Pompa Interpump Group tarafından temin edilmemiş aksesuarlarla veya yedek parçalarla kullanılırsa.
- Hasarın nedeni aşağıdakilerden birisi ise:
 - yanlış kullanım
 - bakım talimatlarına uyulmaması
 - çalıştırma talimatlarında açıklananlardan farklı bir kullanım şekli
 - yeterli debinin olmaması
 - hatalı kurulum/montaj
 - boruların hatalı konumlandırılması veya boyutlandırılması
 - onaylanmamış tasarım değişiklikleri
 - kavitasyon.



Pompa aşırı ısınıyor:

- Pompa aşırı basınç koşullarında çalışıyordur veya pompa devri nominal değer üzerinde.
- Pompa karterinde yağ seviyesi düşüktür veya yağ tipi bölüm 7'de açıklanan önerilen tiplerde değildir (bkz. par. 7.6).
- Kayış aşırı gergindir veya eklem ya da makara hizalaması hatalıdır.
- Çalışma esnasında aşırı pompa eğilmesi.



Borularda titreşimler veya borularda vuruş/darbe etkisi:

- Hava girmesi.
- Basınç ayar vanasının hatalı çalışması.
- Vanalarda arıza.
- Transmisyon hareketinde düzensizlik.

15 ÇALIŞMA ANORMALLİKLERİ VE BUNLARIN OLASI NEDENLERİ



Başlatma anında pompadan ses gelmiyor:

- Pompa hazır değildir ve kuru çalışıyordur.
- Girişte su yoktur.
- Vanalar sıkışmıştır.
- Çıkış hattı kapalıdır ve pompa manifoldunda mevcut havanın tahliyesine izin vermiyordur.



Pompanın düzensiz titreşmesi:

- Hava girmesi.
- Yetersiz besleme.
- Giriş hattındaki bükülmeler, dirsekler, eklemler sıvı geçişini tıkıyordur.
- Giriş filtresi kirlidir veya çok küçüktür.
- Takılı ise, takviye pompası yetersiz basınç veya debi besliyordur.
- Pompa, yetersiz kaynak nedeniyle veya çıkışın başlatma esnasında kapalı olması nedeniyle çalışmaya başlamıyordur.
- Pompa, vana sıkışması nedeniyle çalışmaya başlamıyordur.
- Vanalar aşınmıştır.
- Basınç contaları aşınmıştır.
- Basınç ayar vanası hatalı çalışıyordur.
- Transmisyon sorunları.



Pompa nominal debi sağlamıyor / aşırı gürültü:

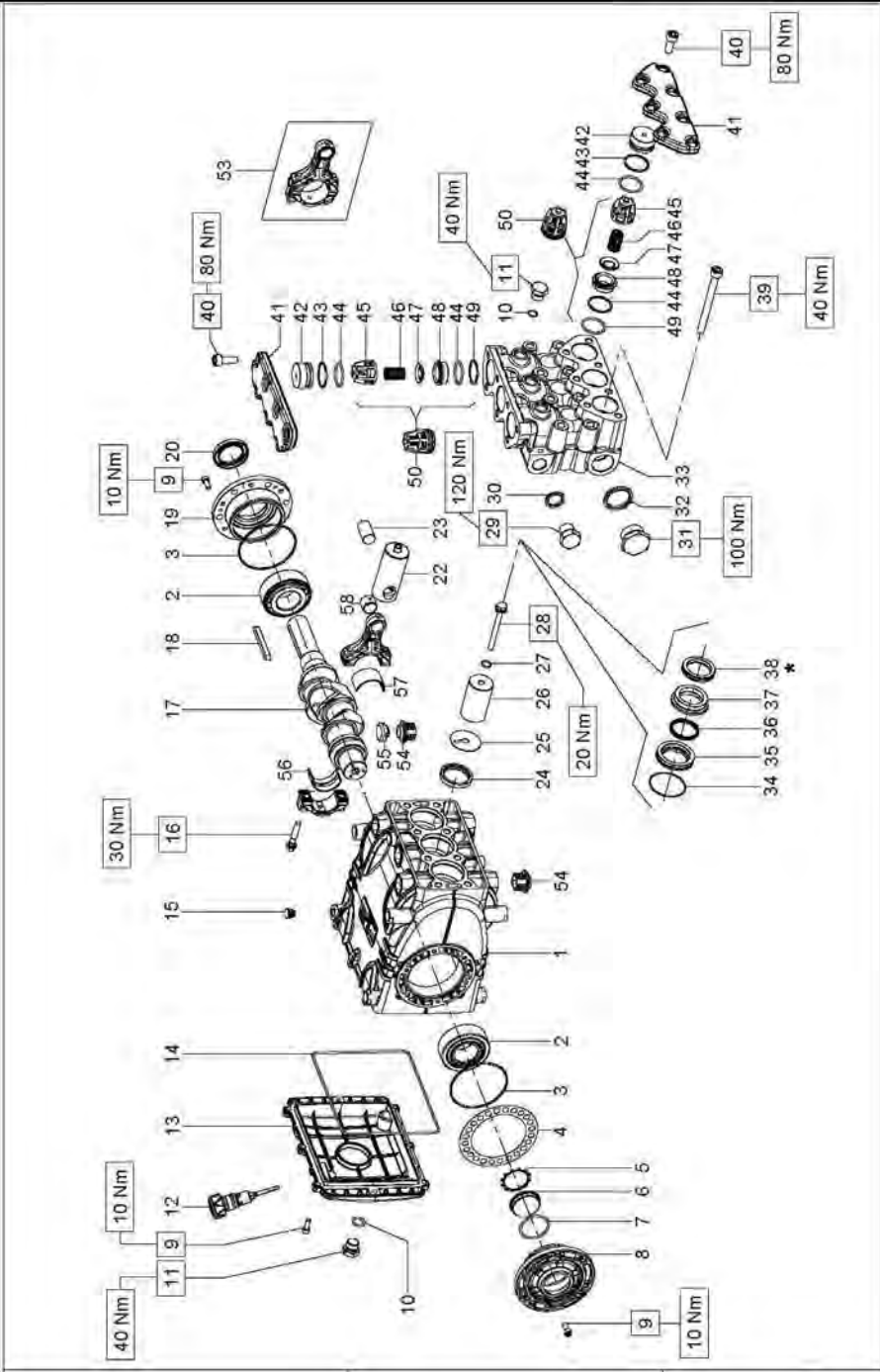
- Yetersiz besleme (yukarıda açıklanan nedenlere bakın).
- Pompa hızı nominal hız değerinin altındadır;
- Basınç ayar vanasından aşırı dahili sızıntı/kaçak.
- Vanalar aşınmıştır.
- Basınç contalarından aşırı dahili sızıntı/kaçak.
- Aşağıdaki nedenlerden ötürü kavitasyon:
 - Giriş borularının boyutlarının hatalı olması/ yetersiz çapa sahip olması.
 - Yetersiz debi.
 - Yüksek su sıcaklığı.



Pompa tarafından sağlanan basınç yetersiz:

- Kullanım debisi (nozül) pompa kapasitesine göre büyüktür.
- Dakikadaki devir sayısı yetersizdir.
- Basınç contalarından aşırı dahili sızıntı/kaçak.
- Basınç ayar vanası hatalı çalışıyordur.
- Vanalar aşınmıştır.

16 AÇILIMLI ÇİZİM VE PARÇA LİSTESİ



Flangia tipo "A" per azionamenti diretti
 OPTIONAL
 22 Nm
 59
 60

Campana e Giunto per accoppiamenti a motori idraulici SAE B
 OPTIONAL
 40 Nm
 15
 61
 62
 63
 64

Preso di forza ausiliare su lato opposto azionamento
 OPTIONAL
 10 Nm
 9
 18
 19
 20
 65
 66
 69
 68
 67
 145 Nm

COD. DIS. 70.9502.00

** Lubrificare con grasso al silicone.
 ** Lubricate with silicon grease.
 ** Graisser avec de la graisse su silicone.
 ** Schmieren mit Silikonfett.
 ** Lubrifique con grasa de silicona.

** Fissare con Loctite 243 col. BLU
 ** Affix with Loctite 243 col. BLUE
 ** Fixer avec de la Loctite 243 couleur BLUE
 ** Mit Loctite 243 BLAU befestigen
 ** Fijar con Loctite 243 col. AZUL

HT

SERIE 70



HT7095H

KIT RICAMBI – SPARE KITS

KIT NR.	KIT 212	KIT 2030	KIT 2032	KIT 2156 2157-2158
Posizioni include Positions included	36 - 38	44 - 45 46 - 47 48 - 49 (50)	34 - 35 36 - 37 38	56 - 57
Nr. Pcs.	3	6	1	3

POS	COD.	DESCRIZIONE – DESCRIPTION - KIT	NR
1	70.0100.22	Carter pompa	1
2	91.8477.00	Cuscinetto a rulli 33207	2
3	90.3915.00	OR Ø 80.6x2.62 (3318)	2
4	70.2200.81	Spessore 0.1 mm.	-
4	70.2203.81	Spessore 0.25 mm.	-
5	90.0756.00	Anello seeger Ø 45	1
6	70.2118.01	Spia livello olio	1
7	90.3877.00	OR Ø 39.34x2.62 (3156)	1
8	70.1501.22	Coperchio cuscinetto lato spia	1
9	99.1854.00	Vite M6x16 UNI 5931	20
10	90.3833.00	OR Ø 13.95x2.62 (3056)	4
11	98.2099.00	Tappo G 3/8"x13	4
12	98.2115.00	Tappo con asta Ø 21.5x70	1
13	70.1600.22	Coperchio posteriore carter	1
14	90.3942.00	OR Ø 190.17x2.62 (3750)	1
15	98.2005.00	Tappo per foro Ø 15	7
16	99.3123.00	Vite serraggio biella	6
17	70.0200.35	Albero ecc. C.23	1
18	91.4900.00	Linguetta 8x7x70 UNI 6604	1
19	70.1500.22	Coperchio cuscinetto lato PTO	1
20	90.1668.00	Anello rad. Ø 35x52x7	1
22	70.0500.15	Guida pistone	3
23	97.7420.00	Spinotto Ø 18x36	3
24	90.1677.00	Anello rad. Ø 36x47x67.5	3
25	96.7099.00	Rosetta Ø 10x45x1	3
26	70.0405.09	Pistone Ø 36x62	3

POS	COD.	DESCRIZIONE – DESCRIPTION – KIT	NR
27	90.3671.00	OR Ø 11x2	3
28	70.2195.66	Vite fissaggio pistone	3
29	98.2182.00	Tappo G 1/2"x18	1
30	93.1972.00	Rondella con tenuta G 1/2"	1
31	98.2326.00	Tappo G 1"x17	1
32	93.1985.00	Rondella con tenuta G 1"	1
33	70.1241.41	Testata Ø 36	1
33	70.1242.41	Testata Ø 36 - NPT	1
34	90.3626.00	OR Ø 50.52x1.78 (2200)	3
35	70.0805.70	Anello di fondo Ø 36	3
36	90.2400.00	Anello ten. alt. Ø 36x42 LP 212-2132	3
37	70.2165.70	Anello intermedio Ø 36	3
38	90.2410.00	Anello ten. alt. Ø 36x48x8 HP 212-2132	3
39	99.3816.00	Vite M10x110 UNI 5931	8
40	99.3671.00	Vite M10x25 UNI 5931	14
41	70.2223.41	Coperchio valvole	2
42	70.2116.70	Tappo valvole aspirazione/mandata	6
43	90.5180.00	Anello antiest. Ø 32.4x36.5x1.5	6
44	90.3865.00	OR Ø 29.82x2.62 (3118)	2030
45	36.2047.05	Guida valvola	2030
46	94.7450.00	Molla Ø 16x27.5	2030
47	36.2010.76	Valvola sferica	2030
48	36.2048.66	Sede valvola	2030
49	90.5178.00	Anello antiest. Ø 31x35.5x1.5	2030
50	36.7143.01	Gruppo valvola aspiraz./mand.	2030
53	70.0305.01	Biella – Completa	3

POS	COD.	DESCRIZIONE – DESCRIPTION – KIT	NR
54	70.2225.51	Tappo carter	6
55	71.2259.51	Cappuccio tappo carter	3
56	90.9223.00	Semiboc. testa biella – Inf.	2156
56	90.9224.00	Semiboc. testa biella +0.25 – Inf.	2157
56	90.9225.00	Semiboc. testa biella +0.50 – Inf.	2158
57	90.9220.00	Semiboc. testa biella – Sup.	2156
57	90.9221.00	Semiboc. testa biella +0.25 – Sup.	2157
57	90.9222.00	Semiboc. testa biella +0.50 – Sup.	2158
58	90.9100.00	Boccola piede biella	3
AZIONAMENTO DIRETTO CON FLANGIA TIPO A DIRECT DRIVE WITH FLANGE TYPE A			
59	99.3084.00	Vite M8x30 UNI 5931	6
60	10.0673.20	Flangia per motore idraulico	1
AZIONAMENTO IDRAULICO CON CAMPANA E GIUNTO SAE-B HYDRAULIC DRIVE WITH FLANGE AND FLEXIBLE COUPLING SAE-B			
15	98.2060.00	Tappo per foro D. 15	4
61	99.3136.00	Vite M8x45 UNI 5931	6
62	10.0755.47	Elemento elastico	1
63	10.7430.01	Giunto elastico Ø 30x25.4	1
64	10.0752.20	Flangia per motore idraulico SAE-B	1
AZIONAMENTO CON PRESA DI FORZA AUSILIARE DRIVE WITH AUXILIARY PTO			
9	99.1867.00	Vite M6x18 UNI 5931	6
18	91.5000.00	Linguetta 12x8x70 UNI 6604	1
19	70.1500.22	Coperchio cuscinetto lato PTO	1
20	90.1668.00	Anello rad. Ø 35x52x7	1
65	70.0205.35	Albero ecc. con 2° presa di forza	1
66	97.6152.00	Spina Ø 5x10	1
67	70.2234.54	Dispositivo presa di forza ausiliare	1
68	96.7160.00	Rosetta Ø 12x18x1	1
69	99.4295.00	Vite M12x35 UNI 5931	1

17 UYGUNLUK BEYANI**UYGUNLUK BEYANI**

(Avrupa Direktifi 2006/42/EC Ek II Belgesi uyarınca)

Üretici şirket, **INTERPUMP GROUP S.p.a. - Via E. Fermi, 25 - 42049 - S- ILARIO D'ENZA - İtalya**, işbu belge ile **BEYAN EDER Kİ**, aşağıda tanımlanan ve açıklanan ürün:

Tanım: Pompa
Tip: Yüksek basınçlı su için pistonlu alternatif pompa
Ticari marka: INTERPUMP GROUP
Model: 70 HT Serisi
Makine Direktifi 2006/42/EC'ye uygundur
Geçerli standartlar: UNI EN ISO 12100:2010 - UNI EN 809:2000

Yukarıda tanımlanan pompa, Makine Direktifinin Ek I belgesinin 1. bölümünde de listelenen tüm temel güvenlik ve sağlığın korunması gerekliliklerini karşılamaktadır:
1.1.2 - 1.1.3 - 1.1.5 - 1.3.1 - 1.3.2 - 1.3.3 - 1.3.4 - 1.5.4 - 1.5.5 - 1.6.1 - 1.7.1 - 1.7.2 - 1.7.4 - 1.7.4.1 - 1.7.4.2 ve ilgili teknik belgeler Ek VII B uyarınca derlenmiştir.

Buna ek olarak, talep üzerine üretici firma ilgili pompa teknik belgelerinin bir suretini tanımlanacak şekilde ve sürede temin etmeyi taahhüt eder.

Pompa, monte edileceği ve içinde kullanılacağı tesis/sistem ilgili direktiflerin ve/veya standartların hükümlerine uygunluk taşıdığı beyan edilene kadar devreye sokulmamalıdır.

Teknik dosyayı derlemekle sorumlu kişi

İsim: Maurizio Novelli
Adres: INTERPUMP GROUP S.p.a. - Via E. Fermi, 25 -
42049 - S- ILARIO D'ENZA (RE) - İtalya

Beyanı düzenlemeye yetkili kişi:
Reggio Emilia - Aralık 2012

Yönetim Kurulu Başkanı. Paolo Marinsek

İmza:



شهادة وبيان

(وفقاً للمرفق II الخاص بالتوجيه الأوروبي CE/2006/42)

الشركة المنتجة S- ILARIO D'ENZA - Italia - 42049 - Via E. Fermi, 25 - INTERPUMP GROUP S.p.a. - تقر على مسؤوليتها الخاصة بأن المنتج المحدد والموصوف بما يلي:

الاسم: مضخة
النوع: مضخة تبادلية بمكابس لمياه بالضغط العالي
العلامة التجارية للمصنع: INTERPUMP GROUP
الموديل: سلسلة HT 70

أنه مطابق للمواصفات وللتوجيه الأوروبي الخاص بالآلات CE/2006/42
المعايير المطبقة: UNI EN ISO 12100:2010 - UNI EN 809:2000

تتترم المضخة المذكورة والموصوفة أعلاه وتلبي جميع المتطلبات الأساسية الخاصة بالأمن والسلامة والمتعلقة بالمحافظة على الصحة المذكورة في النقطة 1 من المرفق I الخاص بالتوجيه الأوروبي للآلات:

الوثائق الفنية المتعلقة بذلك بما يتطابق مع المرفق VII B .
1.1.2 - 1.1.3 - 1.1.5 - 1.3.1 - 1.3.2 - 1.3.3 - 1.3.4 - 1.5.4 - 1.5.5 - 1.6.1 - 1.7.1 - 1.7.2 - 1.7.4 - 1.7.4.1 - 1.7.4.2 كما تم صياغة الوثائق الفنية المتعلقة بذلك بما يتطابق مع المرفق VII B .

تلتزم الشركة المصنعة أيضاً، بناء على طلب له أسبابه المقنعة المناسبة، بإتاحة نسخة من الوثائق الفنية الخاصة بالمضخة بالطرق والشروط التي يتم تحديدها.

لا يجب بدأ تشغيل المضخة حتى إتمام تركيب ودمج الشبكة التي سوف تعمل بها وحتى يتم إعلان مطابقة هذه الشبكة للمواصفات الخاصة بذلك وأو التوجيهات المعمول بها في هذا الشأن.

الشخص المصرح له القيام بعمل الملف الفني

الاسم: Maurizio Novelli

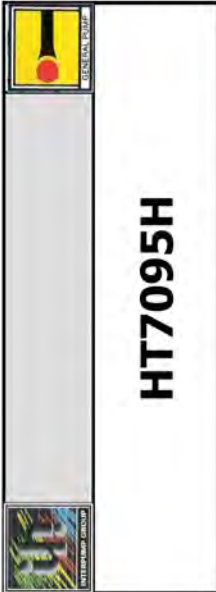
العنوان: - INTERPUMP GROUP S.p.a. - Via E. Fermi, 25 -
S- ILARIO D'ENZA (RE) - Italia - 42049

المدير المفوض المهندس Paolo Marinsek
التوقيع:

الشخص المصرح له إعادة صياغة البيان:
Reggio Emilia - ديسمبر 2012



KIT RICAMBI – SPARE KITS



HT7095H

KIT NR.	KIT 212	KIT 2030	KIT 2032	KIT 2156 2157-2158
Posizioni include Positions included	36 - 38	44 - 45 46 - 47 48 - 49 (50)	34 - 35 36 - 37 38	56 - 57
Nr. Pcs.	3	6	1	3

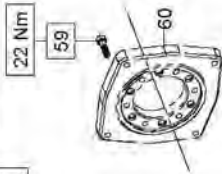
POS	COD.	DESCRIZIONE – DESCRIPTION - KIT	NR
1	70.0100.22	Carter pompa	1
2	91.8477.00	Cuscinetto a rulli 33207	2
3	90.3915.00	OR Ø 80.6x2.62 (3318)	2
4	70.2200.81	Spessore 0.1 mm.	-
4	70.2203.81	Spessore 0.25 mm.	-
5	90.0756.00	Anello seeger Ø 45	1
6	70.2118.01	Spia livello olio	1
7	90.3877.00	OR Ø 39.34x2.62 (3156)	1
8	70.1501.22	Coperchio cuscinetto lato spia	1
9	99.1854.00	Vite M6x16 UNI 5931	20
10	90.3833.00	OR Ø 13.95x2.62 (3056)	4
11	98.2099.00	Tappo G 3/8"x13	4
12	98.2115.00	Tappo con asta Ø 21.5x70	1
13	70.1600.22	Coperchio posteriore carter	1
14	90.3942.00	OR Ø 190.17x2.62 (3750)	1
15	98.2005.00	Tappo per foro Ø 15	7
16	99.3123.00	Vite serraggio biella	6
17	70.0200.35	Albero ecc. C.23	1
18	91.4900.00	Linguetta 8x7x70 UNI 6604	1
19	70.1500.22	Coperchio cuscinetto lato PTO	1
20	90.1668.00	Anello rad. Ø 35x52x7	1
22	70.0500.15	Guida pistone	3
23	97.7420.00	Spinotto Ø 18x36	3
24	90.1677.00	Anello rad. Ø 36x47x67.5	3
25	96.7099.00	Rosetta Ø 10x45x1	3
26	70.0405.09	Pistone Ø 36x62	3

POS	COD.	DESCRIZIONE – DESCRIPTION – KIT	NR
27	90.3671.00	OR Ø 11x2	3
28	70.2195.66	Vite fissaggio pistone	3
29	98.2182.00	Tappo G 1/2"x18	1
30	93.1972.00	Rondella con tenuta G 1/2"	1
31	98.2326.00	Tappo G 1"x17	1
32	93.1985.00	Rondella con tenuta G 1"	1
33	70.1241.41	Testata Ø 36	1
33	70.1242.41	Testata Ø 36 - NPT	1
34	90.3626.00	OR Ø 50.52x1.78 (2200)	3
35	70.0805.70	Anello di fondo Ø 36	3
36	90.2400.00	Anello ten. alt. Ø 36x42 LP 212-2132	3
37	70.2165.70	Anello intermedio Ø 36	3
38	90.2410.00	Anello ten. alt. Ø 36x48x8 HP 212-2132	3
39	99.3816.00	Vite M10x110 UNI 5931	8
40	99.3671.00	Vite M10x25 UNI 5931	14
41	70.2223.41	Coperchio valvole	2
42	70.2116.70	Tappo valvole aspirazione/mandata	6
43	90.5180.00	Anello antiest. Ø 32.4x36.5x1.5	6
44	90.3865.00	OR Ø 29.82x2.62 (3118)	2030
45	36.2047.05	Guida valvola	2030
46	94.7450.00	Molla Ø 16x27.5	2030
47	36.2010.76	Valvola sferica	2030
48	36.2048.66	Sede valvola	2030
49	90.5178.00	Anello antiest. Ø 31x35.5x1.5	2030
50	36.7143.01	Gruppo valvola aspiraz./mand.	2030
53	70.0305.01	Biella – Completa	3

POS	COD.	DESCRIZIONE – DESCRIPTION – KIT	NR
54	70.2225.51	Tappo carter	6
55	71.2259.51	Cappuccio tappo carter	3
56	90.9223.00	Semiboc. testa biella – Inf.	2156
56	90.9224.00	Semiboc. testa biella +0.25 – Inf.	2157
56	90.9225.00	Semiboc. testa biella +0.50 – Inf.	2158
57	90.9220.00	Semiboc. testa biella – Sup.	2156
57	90.9221.00	Semiboc. testa biella +0.25 – Sup.	2157
57	90.9222.00	Semiboc. testa biella +0.50 – Sup.	2158
58	90.9100.00	Boccola piede biella	3
AZIONAMENTO DIRETTO CON FLANGIA TIPO A DIRECT DRIVE WITH FLANGE TYPE A			
59	99.3084.00	Vite M8x30 UNI 5931	6
60	10.0673.20	Flangia per motore idraulico	1
AZIONAMENTO IDRAULICO CON CAMPANA E GIUNTO SAE-B HYDRAULIC DRIVE WITH FLANGE AND FLEXIBLE COUPLING SAE-B			
15	98.2060.00	Tappo per foro D. 15	4
61	99.3136.00	Vite M8x45 UNI 5931	6
62	10.0755.47	Elemento elastico	1
63	10.7430.01	Giunto elastico Ø 30x25.4	1
64	10.0752.20	Flangia per motore idraulico SAE-B	1
AZIONAMENTO CON PRESA DI FORZA AUSILIARE DRIVE WITH AUXILIARY PTO			
9	99.1867.00	Vite M6x18 UNI 5931	6
18	91.5000.00	Linguetta 12x8x70 UNI 6604	1
19	70.1500.22	Coperchio cuscinetto lato PTO	1
20	90.1668.00	Anello rad. Ø 35x52x7	1
65	70.0205.35	Albero ecc. con 2° presa di forza	1
66	97.6152.00	Spina Ø 5x10	1
67	70.2234.54	Dispositivo presa di forza ausiliare	1
68	96.7160.00	Rosetta Ø 12x18x1	1
69	99.4295.00	Vite M12x35 UNI 5931	1

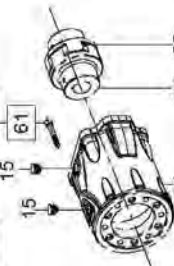
Flangia tipo "A" per azionamenti diretti

OPTIONAL



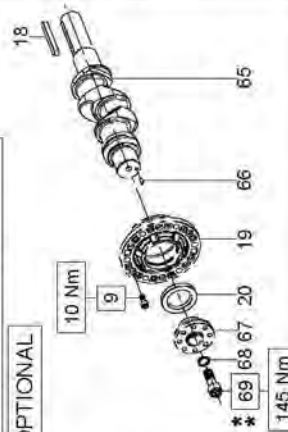
Campana e Giunto per accoppiamenti a motori idraulici SAE B

OPTIONAL



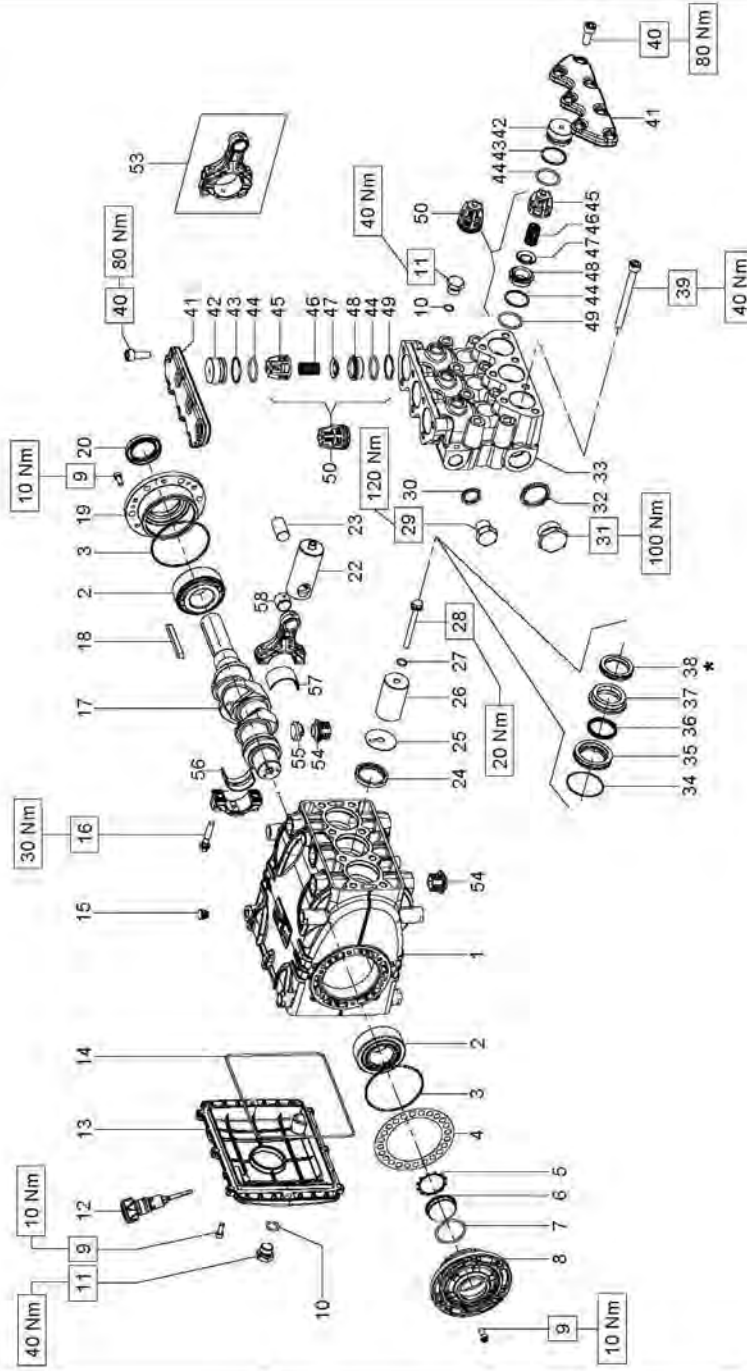
Preso di forza ausiliare su lato opposto azionamento

OPTIONAL



HT

SERIE 70



COD. DIS. 70.9502.00

- ** Fissare con Loctite 243 col. BLU
- ** Affix with Loctite 243 col. BLUE
- ** Fixer avec de la Loctite 243 couleur BLUE
- ** Mit Loctite 243 BLAU befestigen
- ** Fijar con Loctite 243 col. AZUL
- ** Fixar com Loctite 243 cor. BLUE

- * Lubrificare con grasso al silicone.
- * Lubricate with silicon grease.
- * Graisser avec de la graisse su silicone.
- * Schmierien mit Siikonfett.
- * Lubrifique con graxa de silicona.
- * Lubrifique com graxa de silicone.

14 شروط الضمان

يتم تحديد فترة وشروط الضمان في عقد الشراء.

يسقط الضمان ويعتبر لاغياً في الحالات الآتية:

(أ) في حالة استخدام المضخة في أغراض مختلفة عن غرض استخدامها المحدد والمتفق عليه.

(ب) في حالة استخدام المضخة مع محرك كهربائي ماص للحرارة ذو قدرات وأداءات أكبر من القدرات والأداءات الموضحة في الجدول.

(ج) في حالة عدم معايرة أجهزة الحماية بالشكل الصحيح أو في حالة فصلها.

(د) في حالة استخدام المضخة مع كماليات تشغيلية أو مع قطع غيار غير أصلية وغير آتية من شركة Interpump Group .

(هـ) في حالة أن التلف أو التضرر ناتج عن:

- (1) سوء الاستخدام
- (2) عدم اتباع تعليمات وإرشادات الصيانة بالشكل الصحيح
- (3) استخدام المضخة في غرض مختلف عن الموضح في تعليمات وإرشادات الاستخدام
- (4) نقص في الحمولة التشغيلية المغذية للمضخة
- (5) التركيب الخاطئ
- (6) تركيب الأنابيب أو تقدير أبعادها بشكل خاطئ
- (7) القيام بتعديلات في المشروع دون تصريح
- (8) ظاهرة التكهف أو التجويف.



المضخة تسخن بشكل مفرط:

- المضخة تعمل بضغط مفرط أو عدد اللفات أعلى من العدد المحدد في لوحة البيانات.
- زيت غطاء حماية المضخة أقل من المستوى المطلوب أو ليس من النوع المنصوح به المحدد في الفصل 7 (راجع الفقرة 6.7).
- شد السيور مبالغ فيه أو عملية موازنة الوصلة والبكرات غير تامة.
- ميل المضخة بشكل مفرط أثناء تشغيلها.

اهتزازات وخبطات على الأنابيب:

- شفت هواء.
- عدم عمل صمامات ضبط الضغط بشكل سليم.
- عدم عمل الصمامات بالشكل الصحيح.
- عدم تساوي الحركة في عملية نقل الحركة.



15 أعطال التشغيل وأسبابها المحتملة

لا تصدر المضخة أية ضوضاء عند بدء تشغيلها:

- المضخة غير مملوءة وتدور على الجاف.
- عدم وجود ماء للشفت.
- الصمامات مغلقة (محجوزة).
- خط التدفق مغلق ولا يسمح لهواء الضغط العالي المتواجد داخل رأس المضخة بالخروج.

المضخة تقف وتتهتز بشكل كبير غير معتاد:

- شفت هواء.
- تغذية غير كافية.
- أكوام توصيل وأذرع ووصلات على طول خط الشفت تخنق وتعوق عبور السوائل.
- مرشح الشفت غير نظيف أو أصغر من اللازم.
- المضخة booster لا تقدم مستوى الضغط أو السعة التشغيلية المطلوبين منها في مكان تركيبها.
- المضخة غير مملوءة لقدرة تشغيلية غير كافية أو التدفق مغلق أثناء الامتلاء.
- المضخة غير مملوءة نتيجة التصاق في بعض الصمامات.
- صمامات مستهلكة.
- سدادات وحشوات ضغط مستهلكة.
- عدم عمل صمامات ضبط الضغط بشكل كامل.
- مشاكل متعلقة بنقل الحركة.

المضخة لا تقدم السعة التشغيلية المحددة في لوحة البيانات| ضوضاء مفرطة:

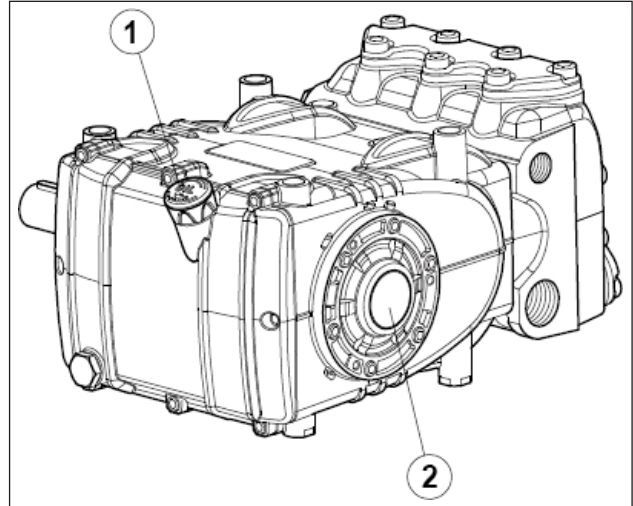
- تغذية غير كافية (انظر الأسباب العديدة المذكورة أعلاه).
- عدد اللفات أقل من ذلك المحدد في لوحة بيانات المضخة؛
- تسرب مفرط في صمام ضبط الضغط.
- صمامات مستهلكة.
- تسرب مفرط في سدادات وحشوات الضغط.
- تكهف أو تجويف ناتج عن:
- (1) تحديد أبعاد خاطئ لأنابيب الشفت | أقطار أقل من المطلوب.
- (2) سعة تشغيلية غير كافية.
- (3) درجة حرارة الماء مرتفعة للغاية.

الضغط الذي تولده المضخة غير كافي:

- استخدام (الفوهة) أعلى أو أصبح أعلى من القدرة التشغيلية للمضخة.
- عدد اللفات غير كافي.
- تسرب مفرط في سدادات وحشوات الضغط.
- عدم عمل صمامات ضبط الضغط بشكل كامل.
- صمامات مستهلكة.



5. أن الزيت في غطاء حماية المضخة في مستواه المطلوب وذلك بالتأكد من هذا المستوى باستخدام القضيبة (وضع 1 - الشكل 14) أو استثنائياً باستخدام لمبة تنبيه المستوى (وضع 2 - الشكل 14).



الشكل 14

في حالة التخزين لفترات طويلة وفي حالة عدم تشغيل المضخة لفترات طويلة، قم بفحص مدى التشغيل الصحيح لصمامات الشفط والتدفق.



2.10 بدء التشغيل

1. تأكد عند أول تشغيل للألة من أن اتجاه الدوران وإتجاه ضغط التغذية يعملان في الإتجاه الصحيح.
2. قم بتركيب وتثبيت المضخة دون تحميلها بأي حمل إضافي.
3. تأكد من أن ضغط التغذية في مستواه الصحيح.
4. تأكد من أنه في مرحلة التشغيل لا يتخطى عدد لفات الدوران الحد المسجل على لوحة بيانات الألة.
5. اترك المضخة تعمل لمدة لا تقل عن 3 دقائق قبل أن تبدأ عمل الضغط فيها.
6. قبل أن تطفئ المضخة قم بتصفير الضغط وذلك باستخدام صمام الضغط أو أدوات التفريغ في حالة وجودها مع تقليل عدد لفات إلى الحد الأدنى له (أشياء يتم القيام بها مع محركات ماصة للحرارة).

11 الصيانة الوقائية

للحصول على موثوقية تشغيل عالية وكفاءة عمل جيدة للمضخة، يصبح من الضروري احترام عمليات الصيانة الدورية الموضحة في جدول الشكل 15.

صيانة وقائية	
كل 1000 ساعة	كل 500 ساعة
تغيير الزيت	التحقق من مستوى الزيت
الفحص \ الاستبدال * : صمامات مواقع الصمام نابض انضغاط الصمام موجه مسار الصمام	
الفحص \ الاستبدال * : تماسك H.P. تماسك L.P.	

الشكل 15

* للقيام بعملية الاستبدال احرص على مراعاة الإرشادات الموجودة في دليل الإصلاح.

12 تخزين المضخة

1.12 عدم الاستخدام لفترة طويلة

عند تشغيل المضخة لأول مرة بعد فترة تخزين طويلة من تاريخ إرسالها، تأكد قبل تشغيلها من مستوى الزيت وقم بفحص الصمامات متبعاً الطرق المشار إليها في الفصل 10، بعد ذلك قم بمراجعة إجراءات بدء التشغيل المذكورة.

2.12 طريقة ملء المضخة بمستحلب مضاد للتآكل أو

محلول مضاد للتجمد

طريقة ملء المضخة بمستحلب مضاد للتآكل أو بمحلول مضاد للتجمد باستخدام مضخة خارجية ذات غشاء وفقاً للتخطيط التنسيقي المشروح في الفقرة 7.9، الموجود بين الوضع والوضع الخاص بالشكل 6 و الشكل a/6:

- استخدم بدلاً من حوض الخدمة أحد الحاويات المناسبة بها سائل ليتم ضخه.
 - اغلق تصريف المرشح، إذا كان مفتوحاً.
 - تأكد من أن الأنابيب المستخدمة نظيفة من الداخل كما قم بتشحيم الوصلات.
 - قم بتوصيل أنبوب التفريغ ذا الضغط العالي بالمضخة.
 - قم بتوصيل أنبوب الشفط بالمضخة ذات الغشاء.
 - قم بتوصيل أنبوب الشفط بين المضخة التي جرى اختبارها والمضخة ذات الغشاء.
 - املا وعاء الخدمة بالمحلول \ بالمستحلب.
 - ادخل الطرفي الحرين لأنبوب الشفط وأنبوب تصريف الضغط العالي داخل الوعاء.
 - شغل المضخة ذات الغشاء.
 - قم بضخ المستحلب حتى يخرج من أنبوب التفريغ ذا الضغط العالي.
 - استمر في عملية الضخ لمدة دقيقة أخرى على الأقل.
 - اوقف المضخة عن العمل ثم انزع الأنابيب التي قمت بتوصيلها في السابق.
 - نظف الوصلات الموجودة على المضخة التي جرى اختبارها ثم قم بتشحيم وعلق هذه الوصلات.
- يمكن تحسين مواصفات المستحلب المستخدم عند الضرورة عن طريق إضافة Shell Donax عليه على سبيل المثال.

13

احتياطات ضد التجمد

في المناطق والأوقات التي يمكن فيها أن يحدث التجمد، اتبع الإرشادات والتعليمات الواردة في الفصل 12 (راجع الفقرة 2.12).



في حالة وجود ثلوج لا تقم بتشغيل المضخة مهما كانت الأسباب حتى يتم فك تجمد الدائرة التشغيلية بشكل كامل، وذلك لتجنب تعريض المضخة لأضرار وتلفيات خطيرة.



ملاحظة هامة 1. إذا كان ذلك لا يخالف ما حددته الشركة المصنعة للسيور، فإنه يجب القيام بفحص ومراقبة المستوى الصحيح لشد السيور وصولاً إلى الشد المناسب وذلك بعد 30 دقيقة من الحركة، وهي الفترة اللازمة للتسوية الصحيحة للسيور. يتم الحصول على أفضل أداء تشغيلي وعلى أطول وقت تشغيلي ممكن إذا تمت عملية الضبط هذه بالشكل الصحيح.

ملاحظة هامة 2. في حالة الضرورة أو في حالة الصيانة الدورية العادية لا تقم باستبدال سيور بمفرده ولكن قم باستبدال المجموعة كلها.

13.9 نقل القوة التشغيلية وفقاً للـ PTO

يمكن أن يتم تزويد المضخات HT القياسية حسب الطلب بمأخذ قوة مساعد على الجانب المواجه للحركة (نقل القوة التشغيلية وفقاً للـ PTO). يمكن لعملية النقل أن تتم:

- من خلال سيور شبه منحرفة .
- من خلال وصلة.

من خلال سيور شبه منحرفة حيث عزم دوران Max (الحد الأقصى) القابل للتحميل ينتج ما يلي:

20 نيوتن متر تساوي:

2.3 حصان في 800 لفة بالدقيقة؛

4.1 حصان في 1450 لفة بالدقيقة؛

من خلال وصلة عزم دوران Max (الحد الأقصى) القابل للتحميل ينتج ما يلي:

40 نيوتن متر تساوي:

4.6 حصان في 800 لفة بالدقيقة؛

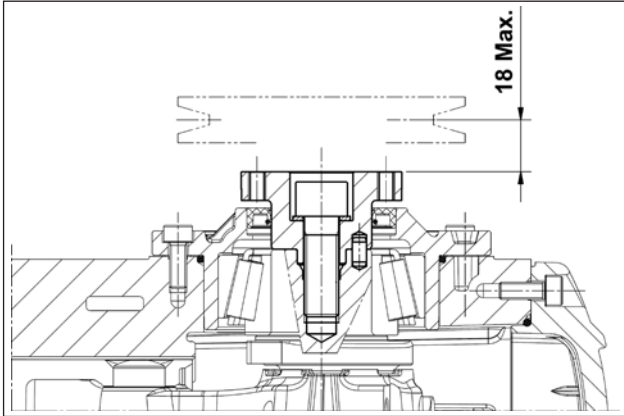
8.2 حصان في 1450 لفة بالدقيقة؛

تعتبر عملية النقل مناسبة من خلال سيور شبه منحرف إذا: كان شد

السيور مستخدم لمسافة حدها الأقصى 18 مم مقارنة بقطر عمود التحريك ذا الأعمدة المرفقية (انظر الشكل 3)؛ الحد الأدنى لقطر البكرة المستخدمة هو 100 Ø مم.



عند النقل عن طريق وصلة، يجب الانتباه جيداً لعمل التسوية التامة بالطريقة التي لا ينتج عنها قوى عرضية على عمود تحريك المضخة.



الشكل 13

بالنسبة للاستخدامات المختلفة عما تم ذكره في الأعلى يرجى الاتصال بالمكتب الفني أو بمركز خدمة العملاء.



10 بدء الاستخدام والتشغيل

10.1 فحوصات أولية

قبل بدء التشغيل يرجى التأكد من الآتي:

يجب أن يكون خط الشفط موصول وفي حالة ضغط (انظر الفقرة 4.9 - 5.9 - 6.9) كما أن المضخة يجب ألا تعمل أبداً على الجاف.



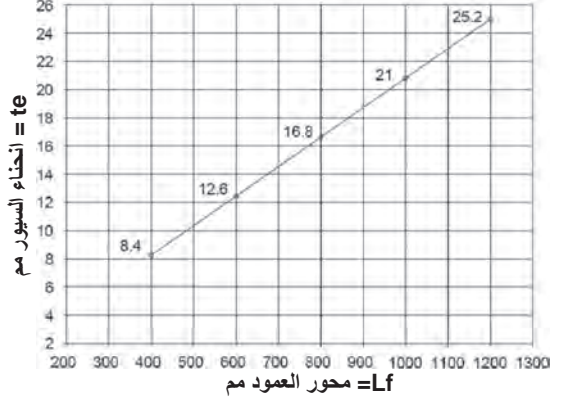
1. أن خط الشفط يضمن مع مرور الوقت الحصول على تماسك محكم (عدم التسرب).
2. أن جميع صمامات الاعتراض الواقعة بين مصدر التغذية والمضخة مفتوحة تماماً. أن خط التدفق ذا تفريغ حر، أو يسمح للهواء الموجود في رأس المضخة بالخروج بسرعة مما يسمح بالتالي من الحصول على امتلاء سريع.
3. أن جميع الوصلات وأكواع التوصيل الخاصة بالشفط أو بالتدفق مثبتة ومركبة ومغلقة بالشكل الصحيح.
4. أن نسب التسماح الخاصة بعمليات التوصيل على محور المضخة النقل (اختلال أشباه الوصلات وميل عمود الكردان وسحب السيور... إلخ). لا تزال في إطار الحدود المنصوص عليها من قبل الشركة المصنعة لمكونات شبكة لنقل الحركة.

12.9 تحديد السحب الساكن الذي يتم تطبيقه على السيور

يعتمد الشد الساكن على:

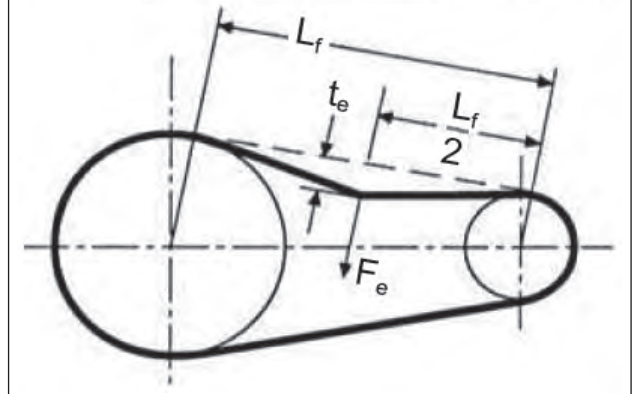
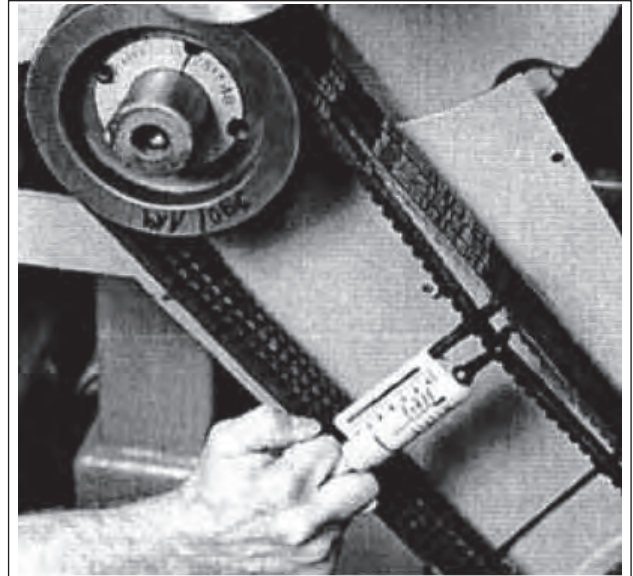
- أ) المسافة الفاصلة بين البكرتين (طول السيور).
- ب) الحمولة المفروضة للسحب الساكن للسيور.
- ج) عدد السيور.
- د) زاوية لف البكرة الصغرى.
- هـ) السرعة المتوسطة.
- و) إلخ...

عن طريق الرسم التوضيحي الشكل 11 الخاص بالسيور ذات الحاشية الجانبية XPB وفقاً للمسافة، يمكن تحديد مستوى الشد الصحيح TC (سهم السير مع حمولة بقياس القوة N 71 .



الشكل 11

خاتمة: إذا ما كان هناك محور عمود قدره 400 مم مع مقياس قوة، ومع تحميل السيور بقوة N 75 كما هو موضح في الشكل 12 نحصل منه على إنحناء "te" بمقدار حوالي 8.4 مم.



الشكل 12

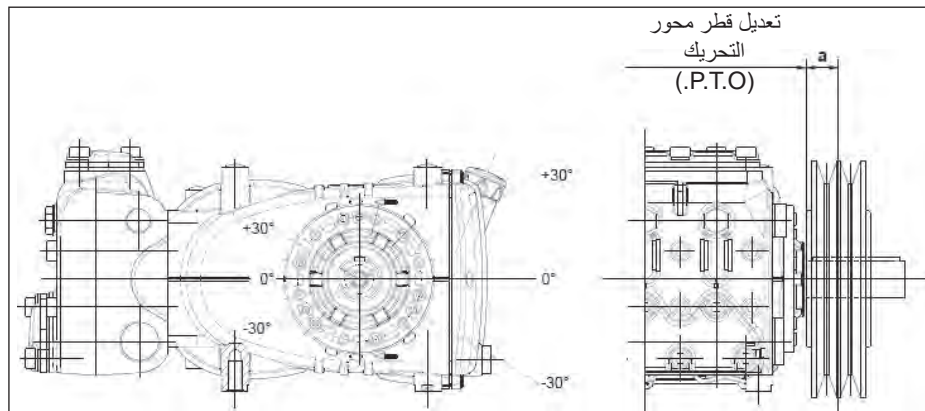
Lf = محور العمود
te = إنحناء السيور
Fe = حمولة مقياس القوة N 75

XPC/SPC SPC	XPB/SPB SPB	رمز DIN رمز B.S./ISO		قسم السيور كما هو موضح في B.S. 3790 و 1 و DIN 7753
		رمز DIN رمز B.S./ISO		قسم السيور كما هو موضح في B.S. 3790 و DIN 2215
22 C	17 B			
19.0	14.0	b_w		عرض المسار
26.3	18.9	$\alpha = 34^\circ$ $\alpha = 38^\circ$		زيادة طول الخط الأخدودي $\approx b_1$
27.3	19.5			
12.0	8.0	c		
0.5 ± 31	0.4 ± 23	و		المسافة بين الخطوط الأخدودية
1.0 ± 20.0	0.8 ± 14.5	f		
31.5	22.5	t_{min}		زيادة عمق الخطوط الأخدودية
من 224 إلى 315	من 140 إلى 190	d_w	بالنسبة للقطر الأولي سيور شبه منحرفة بقسم ضيق DIN 7753 جزء 1	α 34° 38°
315 <	190 <			
من 180 إلى 315	من 112 إلى 190	d_w	بالنسبة للقطر الأولي سيور شبه منحرفة بقسم تقليدي DIN 2215	α 34° 38°
315 <	190 <			
$\pm 30'$	$\pm 1^\circ$	نسبة التسامح المقبولة لـ $\alpha = 34^\circ - 38^\circ$		
40	29	1	بكرات لـ b_2 لعدد من الخطوط الأخدودية z	
71	52	2	$b_2 = (z-1)e + 2f$	
102	75	3		
133	98	4		
164	121	5		
195	144	6		
226	167	7		
257	190	8		
288	213	9		
319	236	10		
350	259	11		
381	282	12		

الشكل 9

يجب إحترام الحد الأدنى لقطر البكرة.
لا يستخدم مع السيور شبه المنحرفة ذات الطبقات.

(ب) استخدم سيور ذات أداء عالي - على سبيل المثال XPB بدلا من SPB
- حيث أنه من الضروري استخدام كمية أقل من السيور مساوية لقوة النقل
الشغلية وبالتالي مسافة ناتجة أقل بالنسبة لقطر عمود التحريك المحوري
(.P.T.O) - "a" خاصة بالشكل 10.



الشكل 10

(هـ) اتبع اتجاه شد السيور كما هو موضح في الشكل 10 وللاحتياجات
والمتطلبات الأخرى يرجى الاتصال بالمكتب الفني أو بمركز خدمة
العملاء.
(و) اعطني بمخارج بكرة التوجيه وبكرة الأنايب.

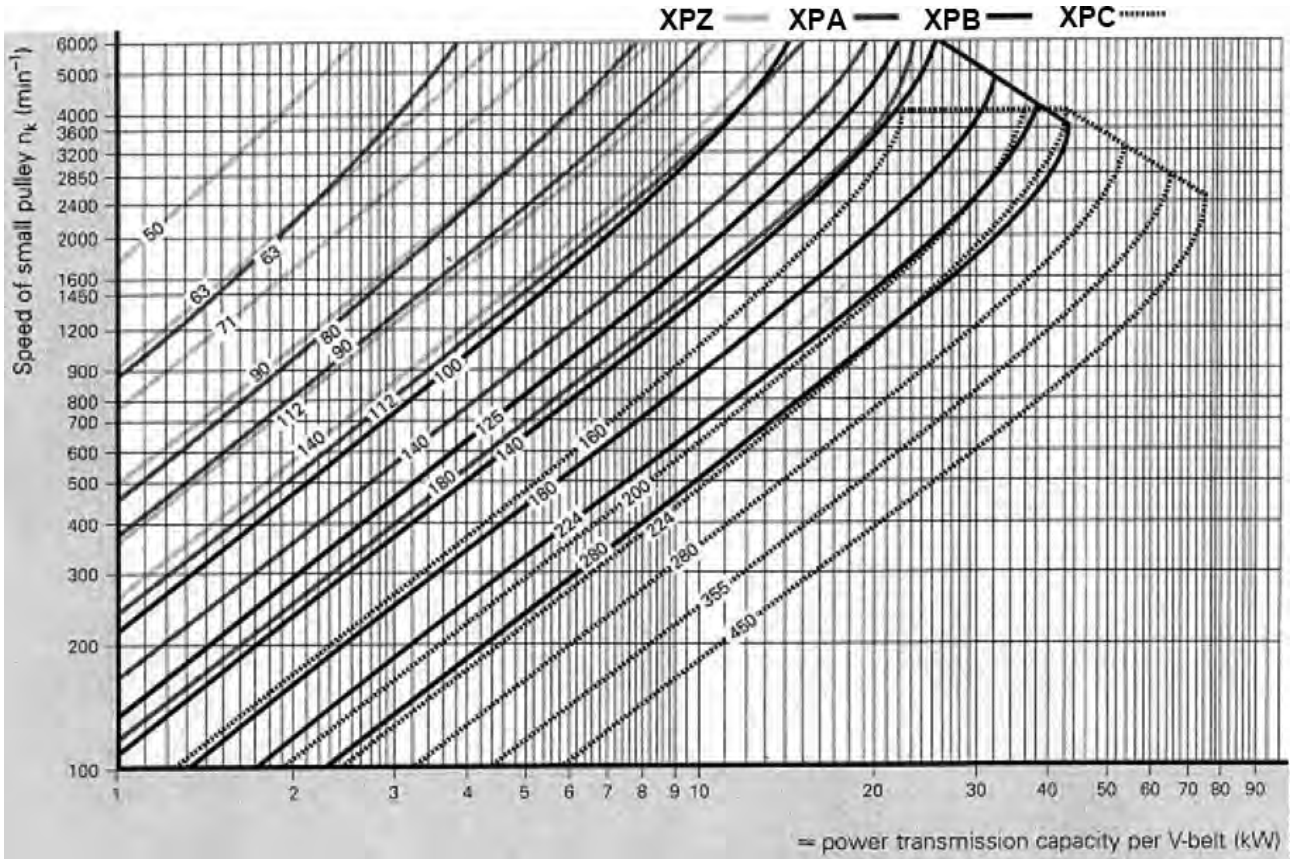
(ج) شد السيور وفقاً لتعليمات وإرشادات الشركة المصنعة لهذه السيور؛
أي قيمة زائدة عن المطلوب قد تسبب تلف المحمل مما يقلل من عمره
التشغيلي ويسرع من عملية تآكل البكرة. تعتمد عملية الشد على عدة
عوامل كما هو موضح في الفقرة 12.9.
(د) نسبة التسامح الطبيعية في طول السير $\pm 0.70\%$ ؛ ولهذا السبب يجب
أن تكون السيور الثلاثة قد تم شرائها مقترنة مع بعضها البعض وبنفس
المواصفات.

10.9 النقل باستخدام السيور شبه المنحرف

يمكن التحكم بتشغيل المضخة عن طريق نظام سيور شبه منحرف. ينصح من أجل هذا الموديل من المضخات باستخدام عدد 2 سيور XPB - 16.5 x 13 مسننة؛ فقط بالنسبة لفترات الاستخدام الطويلة استخدم حاشية جانبية XPCK سواء لخصائصها أو لقيمة القوة التشغيلية المنقولة لكل سيور حيث يمكن التحقق منها ومراجعتها في الرسم التخطيطي للشكل 7، بالشكل المتوافق مع عدد اللغات التي تقوم الشركة المصنعة عادة بتحديدتها. أقل قطر ممكن لبكرة الأنايبب (على عمود التحريك المحوري للمضخة): $160 \leq$ مم.

لا يجب للحمولة الشعاعية على عمود التحريك المحوري أن تتجاوز حد ال 3000 N (قيمة ضرورية لتحديد النسق التخطيطي). تعتبر عملية النقل مناسبة إذا ما كانت هذه الحمولة يتم تطبيقها على مسافة حداها الأقصى $a=30$ مم من قطر عمود التحريك المحوري (P.T.O) كما هو موضح في الشكل 10.

بالنسبة للأبعاد المختلفة عما تم ذكره في الأعلى يرجى الإتصال بالمكتب الفني أو بمركز خدمة العملاء.

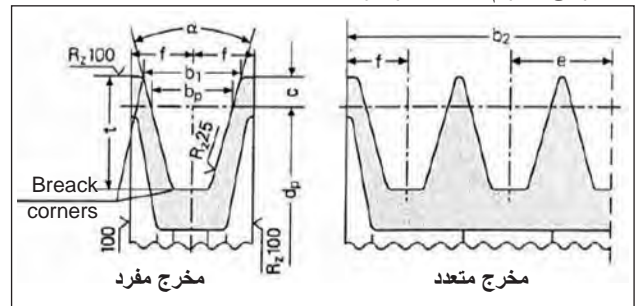


الشكل 7

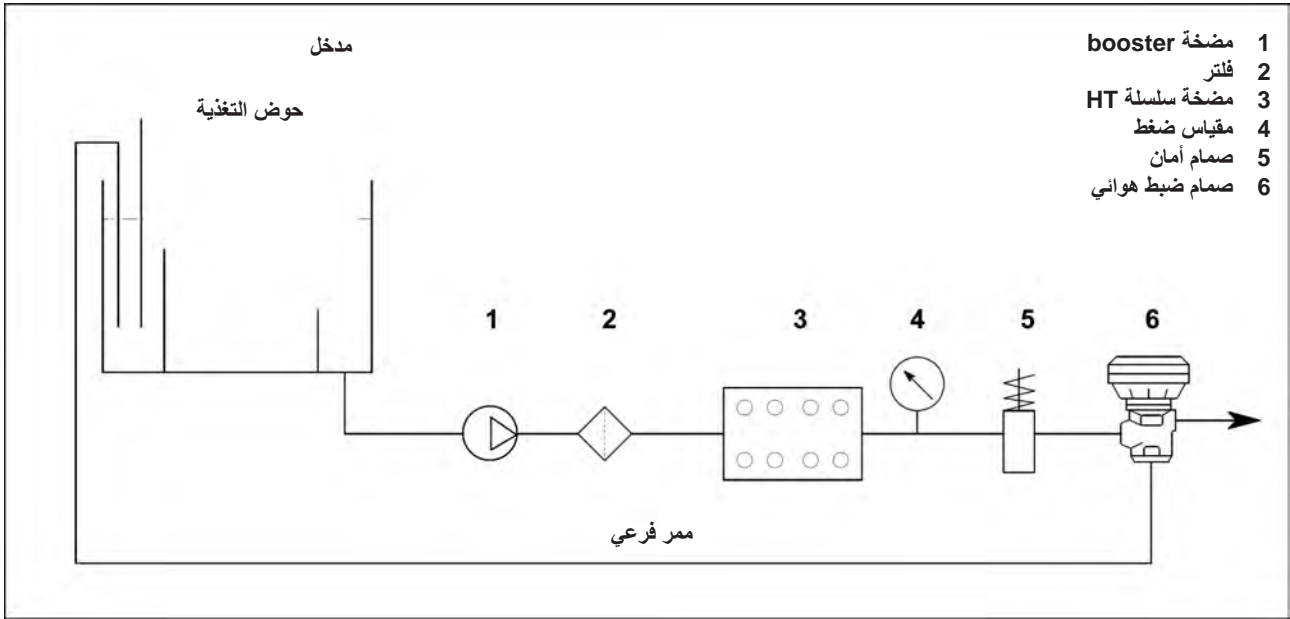
11.9 تعريف وتحديد نقل الحركة

لتجنب الحمولات الشعاعية غير الطبيعية على عمود التحريك المحوري والمحمل الخاص بذلك يرجى الإنتباه للنقاط التالية:

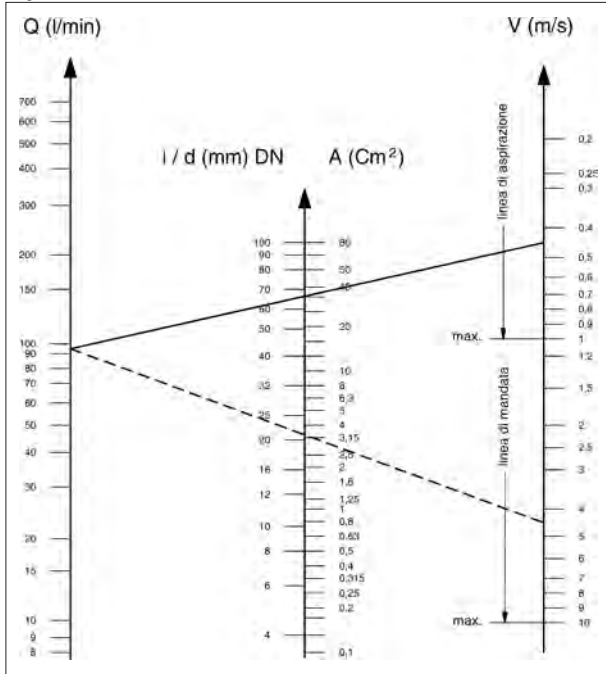
أ) استخدم بكرات رفع للسيور شبه المنحرفة بالأبعاد المحددة المنصوح بها من قبل الشركة المصنعة للسيور المستخدمة. في حالة نقص الإرشادات يرجى الالتزام بالشكل 8 وجدول الشكل 9.



الشكل 8



الشكل a/6



لا يوضح الرسم التوضيحي مقاومة الأنابيب والصمامات وانخفاض الضغط الناتج عن طول الأنابيب ولزوجة السائل المضخوخ ودرجة حرارته. عند الضرورة قم بالاتصال بالمكتب الفني أو بمركز خدمة العملاء.



للحصول على أداء تشغيلي جيد للمضخة يجب القيام بعمليات تنظيف دورية للمرشحات، يتم ترتيبها وفقاً للاستخدام الفعلي للمضخة ووفقاً أيضاً لكمية المياه المستخدمة وحالات الانسداد الحقيقية



8.9 خط التدفق (الدفع)

- للحصول على خط تدفق صحيح يجب مراعاة قواعد التركيب التالية:
1. يجب أن يكون القطر الداخلي للأنبوب كافي لضمان الحصول على سرعة التدفق الصحيحة للسائل، انظر المخطط في الفقرة 9.9.
 2. يجب أن يكون الأنبوب الذي يتم توصيله بالمضخة مرناً، كما يجب عزل الاهتزازات الناتجة من المضخة عن باقي الشبكة.
 3. استخدم أنابيب ووصلات للضغط العالي والتي تضمن مجالات أوسع من الأمان والسلامة في كل المراحل التشغيلية.
 4. قم بتركيب صمام أقصى ضغط على خط التدفق.
 5. استخدم مقاييس ضغط قادرة على تحمل حمولات نبضة التدفق التقليدية في المضخات ذات المكابس.
 6. احرص في مرحلة التخطيط على مراقبة التسربات في الخط حيث تظهر نبضات التدفق على شكل انخفاض في الضغط المفروض تواجهه عند الاستخدام مقارنة بالضغط الظاهر والمُقاس في المضخة.
 7. بالنسبة للتطبيقات التي تصبح فيها الاهتزازات والنبضات الناتجة عن المضخة على خط التدفق مصدراً للخطورة أو تسبب نتائج غير مرغوب فيها، قم بتركيب مثبت مناسب للاهتزازات والنبضات.

9.9 حساب القطر الداخلي لأنابيب خطوط التوصيل

لتحديد القطر الداخلي للأنابيب، يرجى الاسترشاد بالرسم التخطيطي التالي:

أنابيب الشفط

بسعة استيعابية ~ 95 لتر/دقيقة وبسرعة مياه 0.45 متر/ثانية. يتقابل الخط التوضيحي الذي يصل السلمين التخطيطيين، بالسلم التخطيطي الأوسط الذي يشير إلى الأقطار، بقيمة ~ 66 مم.

أنابيب تدفق

بسعة استيعابية ~ 95 لتر/دقيقة وبسرعة مياه 4.5 متر/ثانية. يتقابل الخط التوضيحي الذي يصل السلمين التخطيطيين، بالسلم التخطيطي الأوسط الذي يشير إلى الأقطار، بقيمة ~ 21 مم.

السرعات المثالية:

- الشفط: $0.5 \geq$ متر/ثانية
- التدفق: $5.5 \geq$ متر/ثانية

4. تجنب حدوث تفريغ عند توقف المضخة، حتى ولو كان تفريغاً جزئياً.
5. لا تستخدم تجهيزات من النوعية الهيدروليكية مثل وصلات ذات 3 أو 4 منافذ أو محولات أو حاملات... الخ. حيث يمكن أن يتسبب ذلك في التقليل من الأداء التشغيلي المطلوب للمضخة.
6. لا تقم بتركيب بخاخات أو حواجز لشفط المنظفات.
7. تجنب استخدام صمامات العمق أو أي صمامات أخرى أحادية الإتجاه.
8. لا تحاول إعادة دوران تفريغ الصمام الفرعي بشكل مباشر في الشفط.
9. قم بتوفير حواجز مناسبة داخل الخزان لتجنب تدفقات المياه الناتجة عن الممر الفرعي وعن خط تغذية الخزان حيث يمكن لذلك أن يسبب دوامات أو اضطرابات بالقرب من مأخذ أنبوب تغذية المضخة.
10. تحقق بدقة وحرص من نظافة خط الشفط قبل توصيله بالمضخة.

6.9 خط الشفط

للحصول على أداء تشغيلي جيد للمضخة يجب على خط الشفط أن يكون به الخصائص الآتية:

1. الحد الأدنى من القطر الداخلي كما هو موضح من المخطط في الفقرة 9.9 والذي على أي حال يساوي أو يتجاوز ذلك المحدد بالنسبة لرأس المضخة.

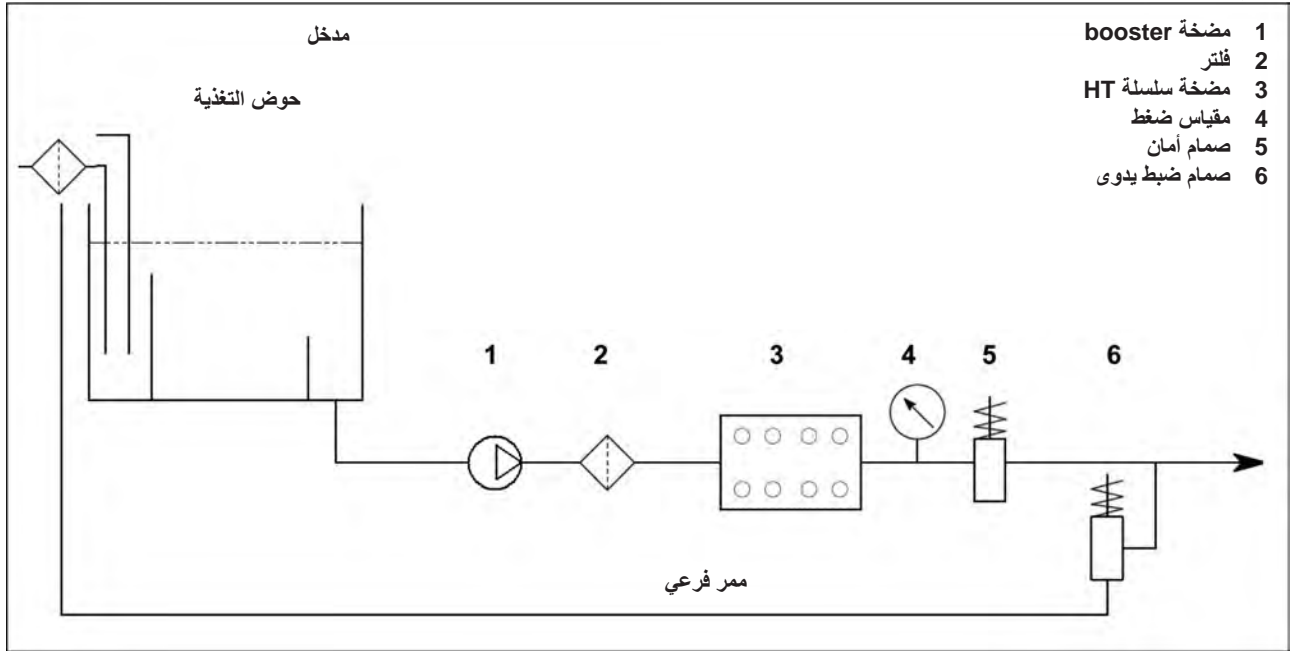


على طول الأنابيب، يجب تجنب وجود أية اختناقات موضعية (انسداد)، حيث يمكن لهذه الاختناقات التسبب في انخفاض الضغط أو تسرب في الحمولة الذي يسبب ظاهرة التكهف. تجنب بشكل دائم ومطلق استخدام أكواع توصيل ذات الـ 90° درجة، أو الوصلات مع أنابيب أخرى أو المسدودة أو المضادة للميل أو أكواع التوصيل على شكل "U" المقلوبة أو وصلات على شكل حرف "T".

2. يجب أن تتم عملية التنسيق التخطيطي بالشكل الذي يضمن في جميع حالات الاستخدام وجود طبقة مياه إيجابي حدها الأدنى 0.20 متر (0.02 بار) وحدها الأقصى 80 متر (8 بار) يتم قياسها على فتحة تغذية المضخة؛ يصلح الحد الأدنى المذكور للمياه الباردة التي درجة حرارتها حتى 20° درجة، ولدرجات الحرارة الأعلى من ذلك يرجى الرجوع إلى الرسم التخطيطي المحدد (الفصل 7، إرشادات الاستخدام). يمكن للمضخات أن تعمل بمستوى ضغط تغذية أقل ولكن في إطار احترام شروط التشغيل المحددة صراحة بشكل واضح والمصرح بها من قبل المصنوع الفني أو مركز خدمة العملاء.
3. يجب أن تكون محكمة الإغلاق بشكل كامل ومكوّنة بالشكل الذي يضمن عدم التسرب عبر الزمن.

7.9 الترشيح

- من الضروري تركيب مرشح على خط الشفط في المضخة، بحيث يتم وضعه قدر الإمكان بالقرب من المضخة (الجدول التوضيحية الشكل. 6 و الشكل a/6) بحيث يكون من السهل مراقبته وفحصه على أن يكون به المواصفات التالية:
1. سعة استيعابية 3 مرات أكبر من السعة الاستيعابية المحددة في لوحة بيانات المضخة.
 2. قطر فتحات المدخل\المخرج لا تقل عن قطر مأخذ شفط المضخة.
 3. درجة ترشيح محصورة بين 200 و 360 µm.
- بصمام ضبط يدوي التشغيل

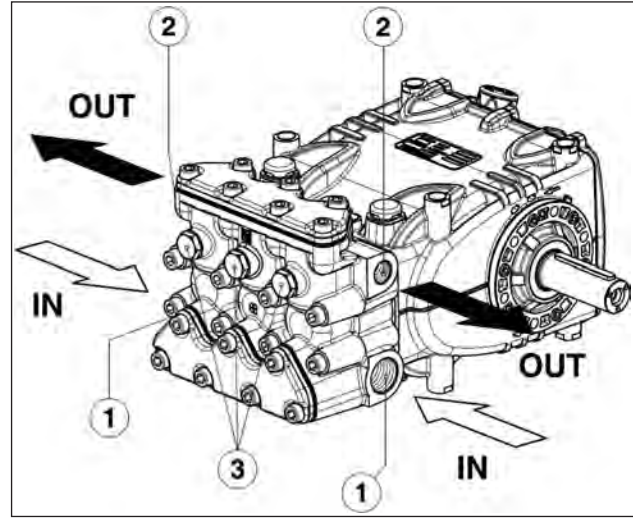


الشكل 6

8 مآخذ ووصلات

يتم تزويد المضخات سلسلة 70HT (انظر Fig. 4) بما يلي:

1. عدد 2 مآخذ شفط "IN" من "1" غاز.
لا تختلف الوصلة الموجودة على الخط في أية مأخذ من ناحيتها الاثنيتين وذلك بهدف تشغيل المضخة بالشكل الصحيح؛ يجب غلق المآخذ غير المستخدمة بإحكام.
2. عدد 2 مآخذ تدفق "OUT" من "2\1" غاز.
3. عدد 3 مآخذ خدمة "4\1" غاز؛ تستخدم عادة لمقياس ضغط.



الشكل 4

9 تركيب المضخة

1.9 التركيب

يجب وضع وتثبيت المضخة في وضعية أفقية وذلك باستخدام أقدام الارتكاز المناسبة الملوّبة M12؛ اربط مسامير البراغي مع عزم دوران 80 نيوتن متر. يجب أن تكون قاعدة ارتكاز المضخة مستوية وصلية بالشكل الكافي بحيث لا تسمح بأي ارتخاء أو اختلال على محور ازدواج المضخة/ناقل الحركة التي قد تنتج عن عزم الدوران أثناء عمل المضخة.
لا يمكن تثبيت المجموعة بشكل جاف على الأرضية مباشرة ولكن يلزم استخدام مضادات اهتزاز.

للتطبيقات المتخصصة قم بالاتصال بالمكتب الفني أو مركز خدمة العملاء.

استبدل غطاء خدمة غلق ثقب صب الزيت (اللون الأحمر)، الموجود على الغطاء الخلفي لغطاء الحماية، بقضيب تحديد مستوى الزيت، تأكد من الكمية الصحيحة.

يجب أن يكون الوصول إلى قضيب تحديد مستوى الزيت سهلاً حتى بعد إتمام تجميع وتركيب المجموعة.

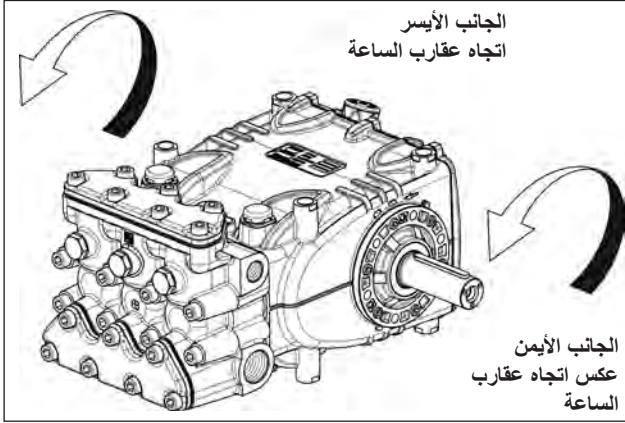
لا يجب ربط عمود التحريك المحوري في المضخة (PTO) بصلابة بمجموعة المحرك.
ينصح بأنواع نقل الحركة التالية:

- النقل الهيدروليكي عن طريق حلقة التوصيل؛ للاستخدام الصحيح يرجى استشارة المكتب الفني أو مركز خدمة العملاء.
- بيبور شبه منحرفة.
- بمفصل تحريك (انتبه لزاوية العمل القصوى التي تنصح بها الشركات المصنعة).
- بوصلة مرنة.

2.9 إتجاه الدوران

يتم الإشارة إلى اتجاه الدوران عن طريق سهم موضوع على غطاء الحماية بالقرب من عمود التحريك المحوري.

إذا ما وضعنا أنفسنا أمام رأس المضخة يكون اتجاه الدوران كما هو موجود في الشكل 5.



الشكل 5

3.9 تغيير نمط الموديل

يتم وصف المضخة بأن موديلها أيمن عندما:

إذا ما شاهدنا المضخة من أمام رأسها، يجب أن يحمل عمود التحريك المحوري مسمار PTO من ناحية اليمين.

يتم وصف المضخة بأن موديلها أيسر عندما:

إذا ما شاهدنا المضخة من أمام رأسها، يجب أن يحمل عمود التحريك المحوري مسمار PTO من ناحية اليسار.

ملاحظة هامة: الموديل الموجود في الشكل 5 هو أيمن.

يمكن تعديل الموديل فقط على يد طاقم عمل متخصص ومصرح له مع إتباع ما يلي بكل دقة وحذر:



1. أفضل الجزء الهيدروليكي من الجزء الميكانيكي كما هو موضح في الفصل 2 الفقرة 3.2.2 من دليل الإصلاح.
2. لف الجزء الميكانيكي بمقدار 180 درجة ثم ضع الغطاء الخلفي لغطاء الحماية بالشكل الذي يكون فيه قضيب تحديد مستوى الزيت متجه لأعلى؛ قم بإعادة وضع دعامة الرفع وأغطية غلق الفتحات كلا في مكانه في الجزء العلوي من غطاء الحماية، في النهاية قم بوضع لوحة البيانات التعريفية في مكانها المحدد لها على غطاء الحماية بالشكل الصحيح. تأكد من أن فتحات التصريف السفلية على غطاء الحماية المقابلة للمكابس مفتوحة وأنها غير مغلقة بأي أغطية بلاستيكية منصوص عليها بالنسبة للموديل السابق.
3. قم بوصل الجزء الهيدروليكي بالجزء الميكانيكي كما هو موضح في دليل الإصلاح.



4.9 توصيلات هيدروليكية

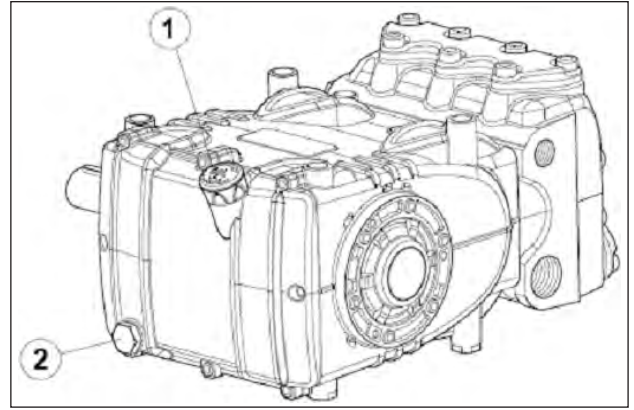
يهدف عزل الشبكة عن الاهتزازات الناتجة من المضخة، ينصح بعمل قناة وصل الأنابيب الملاصقة للمضخة (سواء أنابيب الشفط أو التدفق) باستخدام أنابيب مرنة. يجب أن يكون تماسك قناة الشفط بالدرجة التي تمكنها من منع حدوث أي تشوهات ناتجة عن الضغط الذي ينتج عن المضخة.

5.9 مضخة booster

يجب أن تكون السعة التشغيلية لمضخة التغذية booster على الأقل ضعف سعة المضخة التي تعمل بالمكابس كما أنها يجب أن تعمل بشكل مستقل.

يجب أن تتم عملية تشغيل المضخة booster دائماً قبل البدء في تشغيل المضخة التي تعمل بالمكابس.



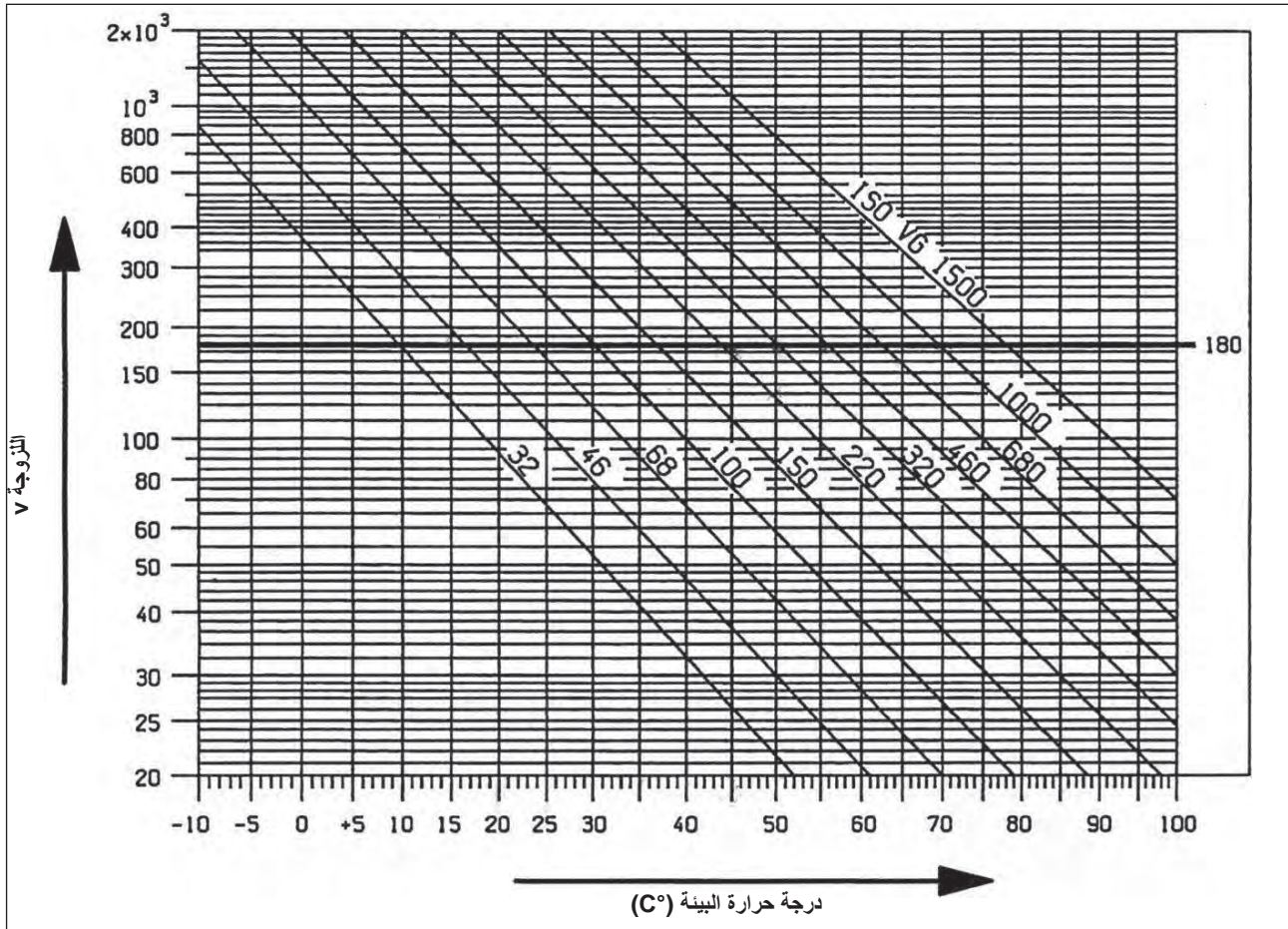


الشكل 3

في كل الأحوال يجب تغيير الزيت على الأقل لمرة واحد كل عام نظراً لأنه قد يتلف نتيجة لعملية الأكسدة.



بالنسبة لدرجة حرارة البيئة المختلفة عن 0 درجة حتى 30 درجة مئوية، يجب مراعاة الإرشادات والتوضيحات الموجودة في الرسم التخطيطي التالي مع الوضع في الاعتبار أن الزيت يجب أن تكون درجة لزوجته الدنيا هي cSt 180 .
رسم تخطيطي للزوجية لدرجة حرارة البيئة
mm²/ثا = cSt



يجب وضع الزيت المستفد في وعاء مناسب ثم التخلص منه في المراكز المختصة بذلك.
لا يجب مطلقاً سكبها في البيئة المحيطة.



إرشادات وتعليمات الاستخدام

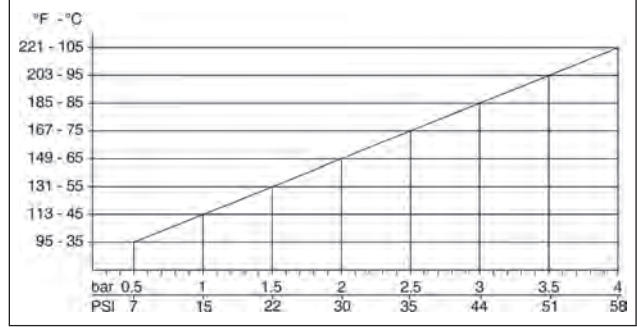


تم تصميم المضخات 70HT تحديدا لكي تعمل في بيئة غير معرضة للانفجارات وبمياه مرشحة (انظر الفقرة 7.9) وفي درجة حرارة 85 درجة مئوية

يمكن لهذه المضخات بالرغم من ذلك أن تعمل مع درجات حرارة أعلى حتى حد أقصى 105 درجة مئوية وذلك مع مراعاة واحترام شروط الاستخدام المحددة والمصرح بها من المكتب الفني أو مركز خدمة العملاء.

يمكن استخدام سوائل أخرى ولكن فقط بعد تصريح رسمي مسبق من المكتب الفني أو مركز خدمة العملاء.

لتجنب التعرض لأية أضرار أو تلفيات قد تنتج عن ظاهرة التكيف أو التجويف، فإنه يجب تدعيم تغذية المضخات سلسلة HT عن طريق مضخة booster. كلما زاد ضغط التغذية، كلما زادت فترة استخدام الجزء الهيدروليكي للمضخة بكامله. للحصول على أفضل معادلة تنسيق بين مستويات الضغط الدنيا للتغذية وبين درجات الحرارة المتعلقة بذلك يرجى الإطلاع على المخطط التوضيحي في الأسفل: عندما تصل درجة حرارة المياه إلى مستوى 85 درجة مئوية، فإن الحد الأدنى لمستوى ضغط التغذية الذي يتم قياسه مباشرة على أنبوب الشفط أثناء تشغيل المضخة يجب أن يكون 3 بار.



درجة حرارة الماء

1.7

أقصى درجة حرارة مقبولة للمياه هي 85 درجة مئوية. لاستخدام المضخة مع المياه التي درجة حرارتها أعلى من ذلك يُنصح بالاتصال بالمكتب الفني أو بمركز خدمة العملاء.



القوة التشغيلية وأقصى ضغط

2.7

تشير الأداءات الموضحة في دليل العرض إلى الأداءات القصوى التي تم تزود المضخة بها. بشكل مستقل عن القوة التشغيلية المستخدمة، لا يمكن تجاوز مستوى الضغط أو العدد الأقصى من اللفات المحددة في لوحة البيانات إلا بعد تصريح مباشر من المكتب الفني أو من مركز خدمة العملاء.

الحد الأدنى لنظام الدوران

3.7

الحد الأدنى لمعدل دوران المضخة هو 200 لفة في الدقيقة؛ أي حد أدنى أقل من ذلك المعدل يجب أن يتم السماح به صراحة من قبل المكتب الفني أو مركز خدمة العملاء.

الضوضاء الصادرة

4.7

تم القيام بعمل اختبار فحص للضغط الصوتي وفقاً للتوجيه الأوروبي 2000/14 الصادر عن البرلمان الأوروبي والمجلس (التوجيه الخاص بالآلات) ووفقاً للـ EN-ISO 3744-2010 المتعلق بالآلات من الفئة 1. يجب أن يتم الكشف النهائي عن مستوي الضغط الصوتي على الآلة \ النظام بشكل كامل.

إذا ما توجب على عامل التشغيل التواجد على بُعد مسافة أقل من 1 متر عن الآلة، يجب عليه ارتداء أدوات مناسبة لحماية الأذنين وحاسة السمع وذلك تطبيقاً للقواعد والقوانين المعمول بها في هذا الشأن.

الاهتزازات

5.7

يجب أن تتم عملية تقييم مستوى الاهتزازات فقط بعد إتمام تركيب المضخة في شبكة العمل ووفقاً للاستعدادات والتجهيزات التي يقرها العميل. يجب أن تكون القيم والنتائج متوافقة والتوجيهات والقوانين المعمول بها في هذا الشأن.

ماركات وأنواع الزيوت التي يُنصح بها

6.7

يتم تسليم المضخة بزيوت صالح للاستعمال مع درجة حرارة الغرفة من 0 درجة مئوية حتى 30 درجة مئوية.

بعض أنواع الزيوت الموصى به مدونة في الجدول التالي؛ هذه الزيوت هي عبارة عن إضافات لزيادة الحماية ضد التآكل ولمقاومة الجهد التشغيلي (وفقاً للـ DIN 51517 الثاني الجزء 2).

يمكن كبديل أيضاً استخدام زيوت التشحيم المستخدمة في تروس السيارات SAE 85W-90.

الشحم	الشركة المنتجة
AGIP ACER220	
Aral Degol BG 220	
BP Energol HLP 220	
CASTROL HYSPIV VG 220 CASTROL MAGNA 220	
Falcon CL220	
ELF POLYTELIS 220 REDUCTELF SP 220	
NUTO 220 TERESSO 220	
FINA CIRKAN 220	
RENOLIN 212 RENOLIN DTA 220	
Mobil DTE Oil BB	
Shell Tellus Öl C 220	
Wintershall Ersolon 220 Wintershall Wiolan CN 220	
RANDO HD 220	
TOTAL Cortis 220	

افحص مستوى الزيت وقم بتزويده عند الحاجة.

على قضيب مستوى الزيت، الوضع 1، الشكل 3.

يتم فحص الزيت بالشكل الصحيح عندما تكون درجة حرارة المضخة مساوية

لدرجة حرارة البيئة، كما يجب تغيير الزيت عندما تكون المضخة في درجة حرارة

العمل وذلك بإزالة: قضيب مستوى الزيت - الوضع 1، ثم بعد ذلك غطاء الوضع

2، الشكل 3.

يجب أن تتم عملية فحص مستوى الزيت وعملية تغييره كما هو موضح في جدول

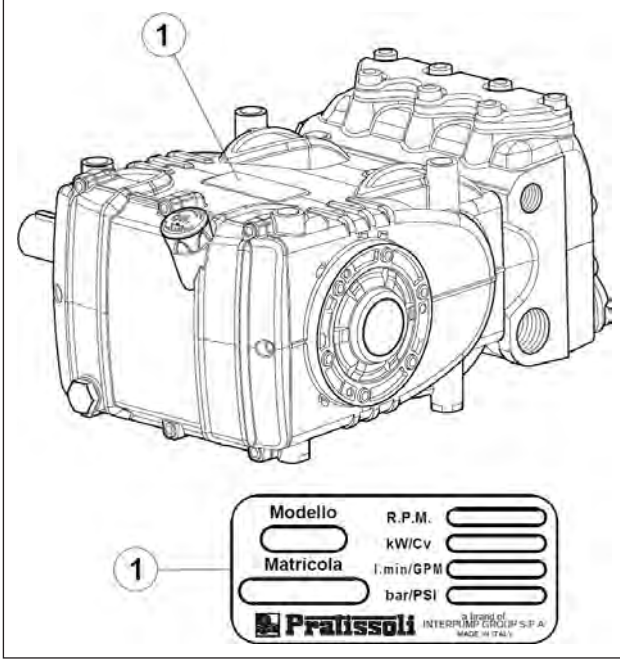
الشكل 14 الفصل 11.

الكمية المطلوبة هي ~ 2 لتر.

4 تعريف المضخة

يوجد على كل مضخة لوحة بيانات تعريفية، أنظر الوضع 1 على الشكل 1 والتي تدون ما يلي:

- موديل وإصدار المضخة
- الرقم التسلسلي
- الحد الأقصى لعدد اللفات
- قوة الإمتصاص Hp - kW
- الضغط بار - P.S.I.
- السعة التشغيلية ل \ دقيقة - Gpm



الشكل 1

يجب دائما ذكر الموديل والإصدار والرقم التسلسلي في حالة طلب الحصول على قطع غيار.



8. يجب على أفراد طاقم العمل، لتحقيق الأمن والسلامة أثناء العمل، أن يكونوا دائما متفهمين لمهام كل فرد منهم ويجب توافر تناسق وتفاهم فيما بينهم لتجنب التضارب وسوء الفهم المتبادل أثناء العمل.
9. لا يجب أن يتم البدء في استخدام نظام الضغط العالي دون أن يكون جميع أفراد الفريق كل في مكانه الصحيح وكما لا يجب تشغيله قبل أن يكون العامل قد وجة فوهة التوجيه ناحية منطقة العمل.

5.3 الأمن والسلامة في صيانة النظام

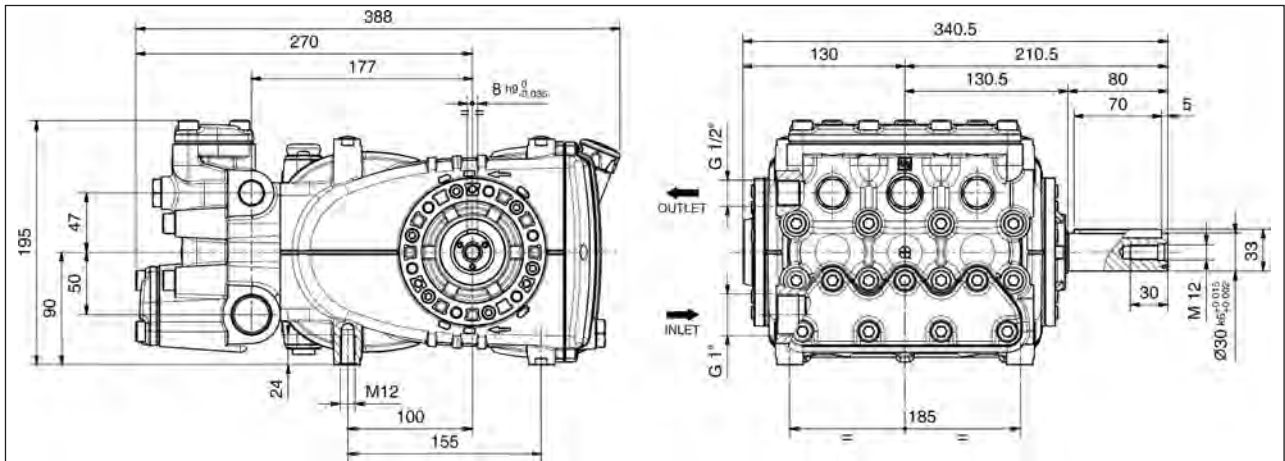
1. يجب أن تتم عملية صيانة نظام الضغط العالي في إطار الفترات الزمنية التي تحددها الشركة المصنعة المسؤولة عن المجموعة بكاملها وفقا لما ينص عليه القانون.
2. يجب دائما أن تتم عملية الصيانة فقط على يد طاقم عمل متخصص مؤهل ومصروح له القيام بهذه العملية.
3. يجب دائما أن تتم عملية تركيب أو تفكيك المضخة أو مكوناتها المتعددة فقط على يد طاقم عمل مؤهل مصروح له، كما يجب أن تتم باستخدام معدات وأدوات مناسبة بهدف تجنب التسبب في أي تلفيات أو أضرار لمكونات المضخة، وبشكل خاص عندما يتعلق الأمر بالوصلات.
4. لضمان الحصول على موثوقية كاملة وأمن وحماية، يجب دائما استخدام فقط قطع غيار أصلية.

5 مواصفات فنية

القوة		الضغط		السعة		عدد اللفات \ دقيقة	الموديل
Hp	ك و	psi	بار	Gpm	ل\دقيقة		
23.4	17.2	1305	90	26.4	100	1450	HT 7095H
24.7	18.2	1450	100	25	95	1350	
22.1	16.3	1450	100	22.5	85	1200	

6 الأبعاد والأوزان

بالنسبة لأبعاد وأوزان المضخات التي إصدارها قياسي تقليدي يرجى الاسترشاد بالشكل 2.



الشكل 2

الوزن الجاف 37 كجم.

1 مقدمة

يصف هذا الدليل تعليمات الاستخدام والصيانة لمضخة 70HT، لذلك يجب قراءتها وفهمها بدقة وحرص قبل استخدام المضخة. يعتمد عمل المضخة بالشكل الصحيح واستمرارها عبر الزمن على الاستخدام السليم لهذه الآلة وعلى القيام بأعمال الصيانة المناسبة لها. لا تتحمل شركة Interpump Group أي مسؤولية أيا كانت عن أية أضرار أو تلفيات ناتجة عن الإهمال أو عن عدم مراعاة تطبيق القواعد والإرشادات الواردة في هذا الدليل. تأكد عند استلام المضخة من أنها كاملة الأجزاء وسليمة. قم بتسجيل أية أعطاب أو تلفيات قد تجدها قبل القيام بتركيب المضخة أو قبل بدء تشغيلها.

2 وصف الرموز

يجب قراءة ما هو مَدُون في هذا الدليل قبل كل عملية.

إشارة التحذير



يجب قراءة ما هو مَدُون في هذا الدليل قبل كل عملية.



إشارة الخطر

خطر الصعقة الكهربائية.



إشارة الخطر

ارتدي قناع الحماية.



إشارة الخطر

ارتدي نظارات الحماية.



إشارة الخطر

ارتدي قفازات الحماية قبل القيام بأية عملية.



إشارة الخطر

ارتدي أحذية الحماية المناسبة.



3 السلامة

1.3 تحذيرات السلامة العامة

يمكن لسوء استخدام المضخات أو نظم الضغط العالي وعدم مراعاة قواعد وإرشادات التركيب والصيانة أن يتسببوا في أضرار وتلفيات خطيرة للأشخاص والأشياء. على أي شخص يقوم بتجميع واستخدام النظم التي تعمل بالضغط العالي أن يكون لديه الكفاءة والقدرة على القيام بذلك إضافة إلى أن يكون على معرفة ودراسة بخصائص ومواصفات المكونات التي سيستخدمها باستخدامها كما يجب عليه القيام بكل التدابير والاحتياطات الضرورية التي تضمن توفير أكبر مستوى ممكن من الأمان والسلامة في جميع ظروف التشغيل والاستخدام. لا يجب أبداً التنازلي عن عمل أي احتياطات واجب التطبيق بشكل علاني لتوفير عنصر الأمان والسلامة سواء من قبل فني التركيب أو من قبل عامل التشغيل.

2.3 ضروريات أساسية لأمن وسلامة نظام الضغط العالي

1. يجب دائماً أن يحتوي خط الضغط على صمام أمان.
2. يجب أن تكون مكونات نظام الضغط العالي، وبشكل خاص في النظم التي تعمل أكثر في الخارج، محمية بشكل مناسب من التعرض للأمطار أو الثلوج أو الحرارة.
3. يجب أن تلبى الأجزاء الكهربائية، إضافة إلى حمايتها بشكل مناسب ضد التعرض لرشات ورياح المياه، كل القواعد والقوانين المحددة المعمول بها في هذا الشأن.
4. يجب تحديد أبعاد أنابيب الضغط العالي بالشكل الصحيح لتتحمل أقصى قدر من الضغط يمكن للنظام العمل به، كما يجب استخدامها دائماً فقط داخل نطاق معدلات الضغط التي تحددها الشركة المنتجة لهذه الأنابيب نفسها. يجب مراعاة نفس قواعد وطرق الاستخدام هذه أيضاً مع جميع الملحقات التشغيلية الأخرى الخاصة بنظام الضغط العالي.
5. يجب تغليف وتثبيت أطراف أنابيب الضغط العالي بشكل مناسب وأمن باستخدام هيكل صلب لتجنب التعرض إلى ضربات أو خبطات قد تكون خطيرة في حالة انفجار أو كسر الوصلات.

6. يجب توفير أغطية حماية مناسبة في أنظمة النقل الخاص بالمضخة (وصلات وبكرات رفع وسيور ومأخذ تيار مساعدة).

3.3 السلامة أثناء العمل



يجب بوضوح تحديد البيئة أو المنطقة التي في داخلها سوف يعمل نظام الضغط العالي ومنع الأشخاص غير المصرح لهم بالتواجد بها، كما يجب أيضاً، عند توافر الإمكانية لذلك، تحديد هذا المكان أو إحاطته بأسوار حماية. يجب على طاقم العمل المصرح له الدخول إلى مكان العمل هذا أن يكون على معرفة كاملة مسبقاً بكيفية التعامل والتصرف داخل هذا المكان إضافة إلى ضرورة معرفته بجميع الأخطار التي قد تنتج عن عيوب أو تلفيات أو أعطال نظام الضغط. قبل البدء في تشغيل النظام، يجب على عامل التشغيل أن يحرص على التأكد والتحقق مما يلي:

1. أن نظام الضغط العالي تم تغذيته بالشكل الصحيح، انظر الفصل 9 الفقرة 5.9.

2. أن مرشحات شطف المضخة تم تنظيفها بالشكل الصحيح؛ يعتبر من المناسب إدخال أي جهاز من شأنه أن يشير إلى مدى الانسداد عند وجوده.
 3. أن الأجزاء الكهربائية محمية بشكل مناسب وأنها في حالة ممتازة.
 4. أنه لا وجود لأية علامات تآكل واضحة على أنابيب الضغط العالي وأن التجهيزات والوصلات في حالة عمل جيدة.
- يجب أن يتم فوراً تحديد أي عطل أو تلف أو أي شك في سلامة عمل أي جزء سواء قبل أو أثناء العمل بالآلة بحيث يتم تنبيه طاقم العمل المختص ليقوم بفحصه على الفور. في هذه الحالات يجب فوراً تصفير الضغط ويجب إيقاف نظام الضغط بشكل كامل.

4.3 قواعد التعامل الخاصة باستخدام فوهات التوجيه.



1. يجب دائماً على عامل التشغيل أن يجعل أولى إهتماماته هو توفير ما يلزم لتوفير عناصر الحماية والأمن والسلامة، ليس لنفسه فقط ولكن لأي أطراف أخرى قد تتواجد بشكل مباشر بالقرب منه أثناء عمله، كما يجب عليه تقييم وتقدير حالة العمل بشكل محدد؛ يجب أن يقوم بعمله متحلياً بحس العمل الجيد والمسؤولية.
2. يجب على عامل التشغيل ارتداء خوذة بها واجهة حماية للوجه، وملابس واقية من المياه وأحذية طويلة مناسبة لنوع العمل الذي يقوم به وقادرة على أن توفر له الحماية والثبات على أرضية العمل في حالة وجود أي بلل أو رطوبة.

ملاحظة: اللباس المناسب هو لبس الذي يحمي فقط من التعرض لرياح الماء بشكل فعال ولكنه الذي يحمي أيضاً من ملامسة المياه بشكل مباشر ومن الرذاذ المتقارب جداً. قد يصبح من الضروري في هذه الحالات استخدام وسائل حماية إضافية.

3. يعتبر من الجيد تنظيم عمال التشغيل وتقسيمهم إلى مجموعات عمل مكونة من شخصين على الأقل ليتمكن أفراد كل مجموعة من المساعدة المتبادلة والفورية عند الضرورة ولتبادل الأدوار والدوريات أثناء فترات العمل الطويلة والمرهقة.
4. يجب أن تكون منطقة العمل والتي يعمل الضغط في نطاقها محددة ومحمية بشكل كامل وخالية من أية أشياء قد تتضرر أو قد تكون سبباً لأي أخطار في حالة إصابتها بضغط المضخة على نحو مفاجئ؛ يمكن أن تتضرر و/أو تسبب حالات خطر.
5. يجب تحديد مدى الماء المضخوخ كما يجب توجيهه فقط إلى منطقة العمل، أيضاً في حالات التجريب أو في حالات الفحوصات الأولية.
6. يجب دائماً على عامل التشغيل أن يولي إهتماماً لمسار الرواسب والبقايا الناتجة عن الماء المضخوخ. يجب عند الضرورة أن يقوم عامل التشغيل بتوفير حواجز مناسبة لتحقيق الحماية المطلوبة ضد ما قد يتعرض له عرضياً من أخطار.
7. لا يجب تثبيت إنتباه العامل المشغل أثناء العمل لأي سبب من الأسباب. يجب على العمال الذين يدخلون بشكل ضروري إلى منطقة العمل أن ينتظروا حتى يقوم عامل التشغيل بإيقاف العمل الخاص به ثم يسمح لهم بعد ذلك مباشرة بالدخول إلى مكان العمل.

2	1	مقدمة
2	2	وصف الرموز
2	3	السلامة
2	1.3	تحذيرات السلامة العامة
2	2.3	ضروريات أساسية لأمن وسلامة نظام الضغط العالي
2	3.3	السلامة أثناء العمل
2	4.3	قواعد التعامل الخاصة باستخدام فوهات التوجيه
3	5.3	الأمن والسلامة في صيانة النظام
3	4	تعريف المضخة
3	5	مواصفات فنية
3	6	الأبعاد والأوزان
4	7	إرشادات وتعليمات الاستخدام
4	1.7	درجة حرارة الماء
4	2.7	القوة التشغيلية وأقصى ضغط
4	3.7	الحد الأدنى لنظام الدوران
4	4.7	الضوضاء الصادرة
4	5.7	الاهتزازات
4	6.7	ماركات وأنواع الزيوت التي يُنصح بها
6	8	مأخذ ووصلات
6	9	تركيب المضخة
6	1.9	التركيب
6	2.9	إتجاه الدوران
6	3.9	تغيير نمط الموديل
6	4.9	توصيلات هيدروليكية
6	5.9	مضخة booster
7	6.9	خط الشفط
7	7.9	الترشيح
8	8.9	خط التدفق (الدفع)
8	9.9	حساب القطر الداخلي لأنابيب خطوط التوصيل
9	10.9	النقل باستخدام السيور شبه المنحرف
9	11.9	تعريف وتحديد نقل الحركة
11	12.9	تحديد السحب الساكن الذي يتم تطبيقه على السيور
11	13.9	نقل القوة التشغيلية وفقاً للـ PTO
11	10	بدء الاستخدام والتشغيل
11	10.1	فحوصات أولية
12	2.10	بدء التشغيل
12	11	الصيانة الوقائية
12	12	تخزين المضخة
12	1.12	عدم الاستخدام لفترة طويلة
12	2.12	طريقة ملء المضخة بمستحلب مضاد للتآكل أو بمحلول مضاد للتجمد
12	13	احتياطات ضد التجمد
13	14	شروط الضمان
13	15	أعطال التشغيل وأسبابها المحتملة
14	16	تصميم تفصيلي للأجزاء و قطع الغيار
16	17	شهادة وبيان



INTERPUMP GROUP

Copyright di queste istruzioni operative è di proprietà di Interpump Group.

Le istruzioni contengono descrizioni tecniche ed illustrazioni che non possono essere elettronicamente copiate e neppure riprodotte interamente od in parte né passate a terzi in qualsiasi forma e comunque senza l'autorizzazione scritta dalla proprietà. I trasgressori saranno perseguiti a norma di legge con azioni appropriate.

Copyright of these operating instructions is property of Interpump Group.

The instructions contain technical descriptions and illustrations which may not be entirely or in part copied or reproduced electronically or passed to third parties in any form and in any case without written permission from the owner. Violators will be prosecuted according to law with appropriate legal action.

D'après les lois de Copyright, ces instructions d'utilisation appartiennent à Interpump Group.

Les instructions contiennent des descriptions techniques et des illustrations qui ne peuvent être ni copiées ni reproduites par procédé électronique, dans leur intégralité ou en partie, ni confiées à des tiers sous quelque forme que ce soit, en l'absence de l'autorisation écrite du propriétaire. Les transgresseurs seront poursuivis et punis par la loi.

Copyright-Inhaber dieser Betriebsanleitung ist Interpump Group.

Die Anleitung enthält technische Beschreibungen und Abbildungen, die nur mit vorheriger schriftlicher Genehmigung des Copyright-Inhabers elektronisch kopiert, zur Gänze oder teilweise reproduziert oder in jeglicher Form an Dritte weitergegeben werden dürfen. Bei Verstößen drohen Rechtsfolgen.

El copyright de estas instrucciones operativas es propiedad de Interpump Group.

Las instrucciones contienen descripciones técnicas e ilustraciones que no pueden ser copiadas electrónicamente ni reproducidas de modo parcial o total, así como pasadas a terceras partes de cualquier forma y sin la autorización por escrito de la propiedad. Los infractores serán procesados de acuerdo a la ley con las medidas adecuadas.

Os direitos autorais destas instruções operacionais são de propriedade da Interpump Group.

As instruções contêm descrições técnicas e ilustrações que não podem ser eletronicamente copiadas ou reproduzidas inteiramente ou em parte, nem repassar a terceiros de qualquer forma sem autorização por escrito da proprietária. Os infratores serão processados de acordo com a lei, com as ações apropriadas.

Авторские права на данные инструкции по эксплуатации принадлежат компании Interpump Group.

Инструкции содержат технические описания и иллюстрации, которые не подлежат электронному копированию, а также не могут целиком или частично воспроизводиться или передаваться третьим лицам в любой форме без письменного разрешения владельца. Нарушители будут преследоваться по закону с применением соответствующих санкций.

这些操作说明的版权由Interpump集团拥有。

这些操作说明的版权由INTERPUMP集团拥有。未经本集团的书面许可，手册内含的技术说明和插图不得进行全部或部分电子复制或转载，也不得以任何形式转给第三方。违者将依法追究法律责任。

Bu çalışma talimatlarının telif hakkı, Interpump Group'a aittir.

Talimatlar, hak sahibinin yazılı izni alınmadan kısmen ya da tamamen elektronik olarak kopyalanması ve çoğaltılması veya herhangi bir şekil ve durumda üçüncü şahıslara aktarılması yasak olan teknik açıklamalar ve gösterimler içermektedir. Bu durumu ihlal edenler hakkında kanunların öngördüğü yasal işlemler başlatılacaktır.

حقوق الطبع والنشر لهذه التعليمات العملية هي مملوكة لمجموعة Interpump Group.

تحتوي الإرشادات على توصيفات تقنية وشروط لا يمكن أن يتم نسخها إلكترونياً أو إعادة صياغتها وإنتاجها سواء بشكل كلي أو جزئي ولا يمكن نقل ملكيتها لأطراف ثالثة أخرى بأي شكل من الأشكال دون الحصول على موافقة مسبقة مكتوبة من المالك. من يخالف ذلك يعرض نفسه للملاحقة القانونية وفقاً للقانون.

I dati contenuti nel presente documento possono subire variazioni senza preavviso.

The data contained in this document may change without notice.

Les données contenues dans le présent document peuvent subir des variations sans préavis.

Änderungen an den in vorliegendem Dokument enthaltenen Daten ohne Vorankündigung vorbehalten.

Los datos contenidos en el presente documento pueden sufrir variaciones sin previo aviso.

Os dados contidos no presente documento podem estar sujeitos a alterações, sem aviso prévio.

Данные, содержащиеся в этом документе, могут быть изменены без предварительного уведомления.

本文件所載資料如有變更，恕不另行通知。

Bu belgede yer alan veriler, önceden bildirimde bulunulmaksızın değiştirilebilir.

يمكن تغيير البيانات الواردة في هذه الوثيقة دون سابق إنذار.

42049 S.lario—Reggio Emilia (Italy)
Tel. +39-0522-904311
Fax +39-0522-904444
E-mail : info@interpumpgroup.it
http://www.interpumpgroup.it



INTERPUMP GROUP

**AZIENDA CON SISTEMA
DI GESTIONE QUALITÀ
CERTIFICATO DA DNV
= ISO 9001 =**

Cod. 70981103/3 - 20/11/2017 - MT4296