



I	ISTRUZIONI D'USO	D	BEDIENUNGSANLEITUNG
GB	INSTRUCTIONS FOR USE	E	INSTRUCCIONES DE USO
F	MODE D'EMPLOI	P	INSTRUÇÕES DE USO

Questo manuale deve essere letto e compreso in accordo al libretto generico "Istruzioni d'uso e manutenzione".
 This manual must be read and followed in accordance with the generic "Instructions for Use and Maintenance" booklet.
 Ce manuel doit être lu et compris en accord avec la notice générale " Mode d'emploi et d'entretien ".
 Dieses Handbuch ist in Verbindung mit dem allgemeinen Handbuch " Gebrauchs- und Wartungsanleitung " zu lesen und zu verstehen.
 Este manual debe leerse y comprenderse de acuerdo con el manual general "Instrucciones de uso y mantenimiento"
 Este manual deve ser lido e interpretado de acordo com o livro genérico "Instruções de uso e manutenção"

66

S E R I E S



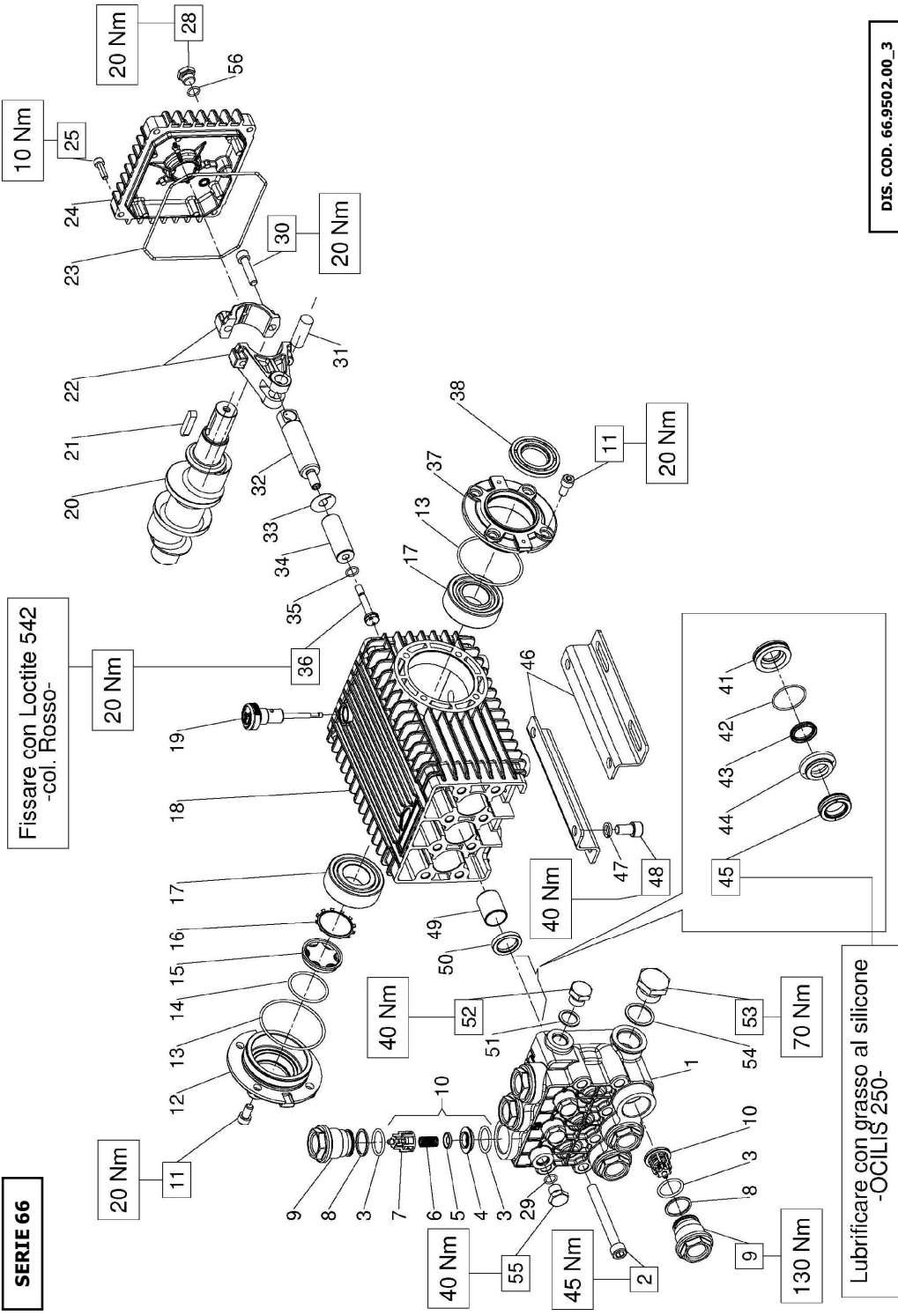
Type Type Type Tipo Tipo	Flow rate Débit Förderstrom Caudal Portata		Pressure Pressione Druck Presion Pressione			rpm t/m upm r/m g/m	Power Puissance Leistung Potencia Potenza		Weight Poids Gewicht Peso Massa		
	l/min	gpm	bar	MPa	Psi		Hp	Kw	Kg	Ibs	
VHT6628 *	28 19 15	7.40 5.00 3.96	250 250 250	25 25 25	3600 3600 3600	1750 1200 950	18.20 12.33 10.00	13.38 9.07 7.35	18.5	40.7	1.0
VHT6635	35 29	9.25 7.66	250 250	25 25	3600 3600	1750 1450	22.7 18.8	16.70 13.80	18.5	40.7	1.0
VHT6639	39 32	10.30 8.45	200 200	20 20	2900 2900	1750 1450	20.00 16.60	14.70 12.20	18.5	40.7	1.0
VHT6646	46 38	12.15 10.04	170 200	17 20	2465 2900	1750 1450	20.00 19.74	14.70 14.51	18.5	40.7	1.0
VHT6650 *	50	13.20	150	15	2175	1450	20.00	14.70	18.5	40.7	1.0

- (* - DISPONIBILE ANCHE CON DOPPIA PRESA DI FORZA
- (* - AVAILABLE ALSO WITH DOUBLE POWER TAKE OFF
- (* - DISPONIBLE MÊME AVEC DOUBLE PRISE DE FORCE
- (* - VORHANDEN AUCH MIT DEM DOPPELTEN GENOMMEN VON DER KRAFT
- (* - DISPONIBLE TAMBIÉN CON EL DOBLE TOMADO DE FUERZA
- (* - DISPONÍVEL TAMBÉM COM O DOBRO FEITO EXAME DA FORÇA



SERIE 66

**Fissare con Loctite 542
-col. Rosso-**



DIS. COD. 66.9502.00_3

KIT RICAMBI - SPARE KITS

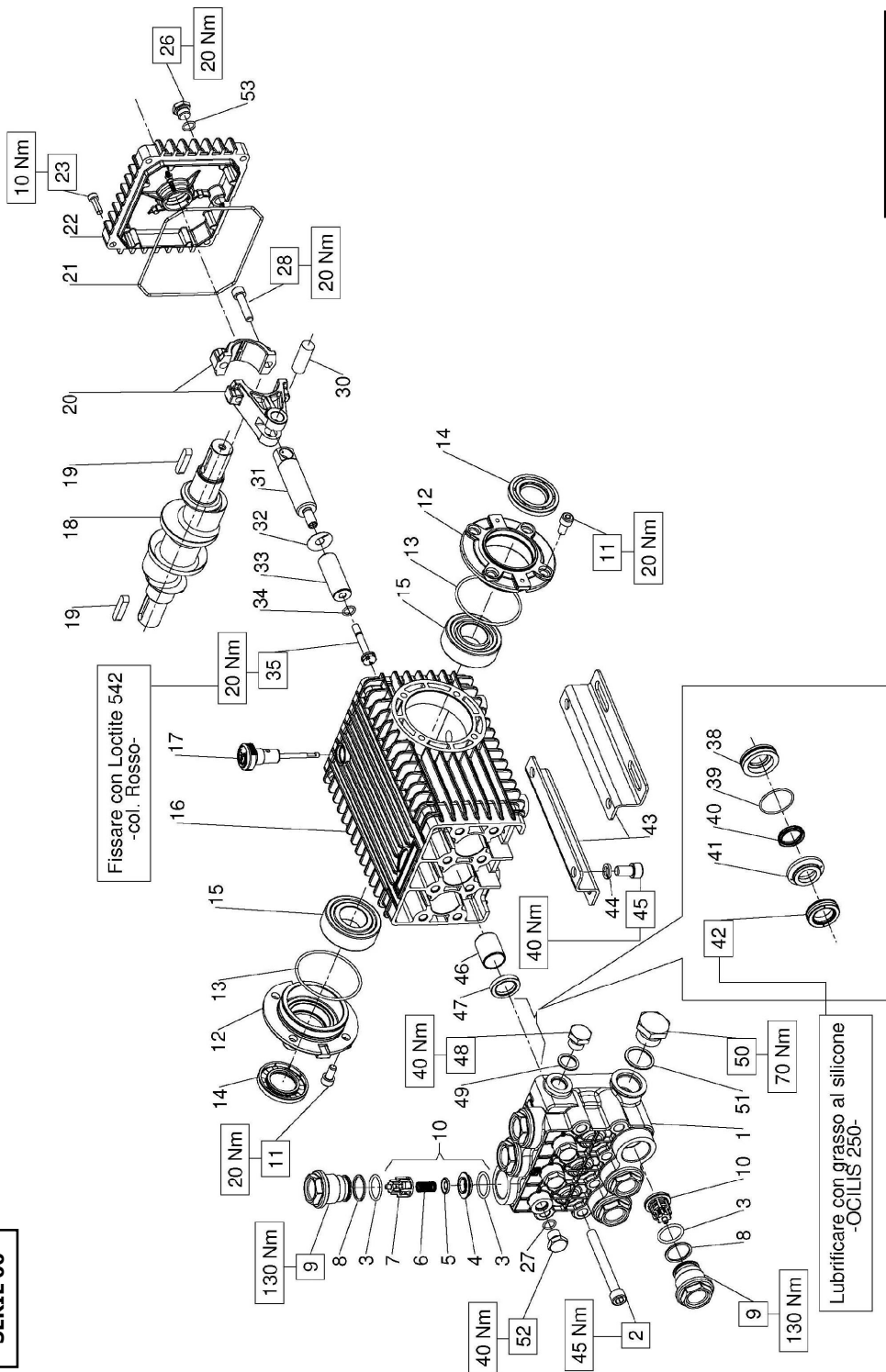
KIT Nr.	PISTONE - PISTON D. 20		PISTONE - PISTON D. 22		PISTONE - PISTON D. 24		PISTONE - PISTON D. 28	
	KIT 0002	KIT 0003	KIT 0375	KIT 0206	KIT 0376	KIT 0210	KIT 0378	KIT 0390
Posizioni Include Positions included	50	38	3-4 5-6 (10)	43-45	41-42 43-44 45	43-45	41-42 43-44 45	43-45
Nr. Pcs.	3	2	6	3	1	3	1	3

VHT6628 VHT6639 VHT6646 VHT6635 VHT6650

PISTONE - PISTON D. 20		PISTONE - PISTON D. 22	
VHT6628	VHT6635	VHT6639	
PISTONE - PISTON D. 24		PISTONE - PISTON D. 28	
VHT6646		VHT6650	

POS	COD.	DESCRIZIONE - DESCRIPTION - KIT	NR
1	66.1206.41	Testata pompa D. 20	
	66.1207.41	Testata pompa D. 22	
	66.1208.41	Testata pompa D. 24	1
	66.1254.41	Testata pompa D. 28	
2	99.3801.00	Vite M10x90 UNI 5931	8
3	90.3857.50	OR D. 23.81x2.62 HNBR 70 SH 132	12
			375
4	36.2033.66	Sede valvola	375
5	36.2034.76	Valvola sferica	375
6	94.7388.00	Molla Dm. 10.0x18.5	375
7	36.2035.51	Guida valvola	375
8	90.5165.00	Anello antiest. D. 24.7x29.0x1.5	6
9	66.1303.41	Tappo M32x1.5x29.5	6
10	36.7263.01	Gr. valvola aspirazione / mandata	375
11	99.3039.00	Vite M8x16 UNI 5931	8
12	47.1512.22	Coperchio cuscinetto lato spia	1
13	90.3913.00	OR D. 67.95x2.62 NBR 70SH 3268	2
14	90.3877.00	OR D. 39.34x2.62 NBR 70SH 3156	1
15	70.2118.01	Spia livello olio	1
16	90.0756.00	Anello d'arresto Z145	1
17	91.8380.00	Cuscinetto a rulli	2
18	66.0100.22	Carter pompa	1
19	98.2106.00	Tappo con asta G 3/8"x64	1

POS	COD.	DESCRIZIONE - DESCRIPTION - KIT	NR
20	66.0200.35	Albero ecc. C. 19.0 - VHT6628 VHT6650	1
	66.0204.35	Albero ecc. C. 21.0 - VHT6639 VHT6646 VHT6635	
21	91.4892.00	Linguetta 9.0x7.0x35.0	1
22	66.0300.01	Biella completa	3
23	90.3922.00	OR D. 133.02x2.62 NBR 70SH 3525	1
24	66.1600.22	Coperchio posteriore	1
25	99.1884.00	Vite M6x20 UNI 5931	4
28	98.2042.50	Tappo G 1/4"x9 TE17 - Zinc.	1
29	90.3585.50	OR D. 10.82x1.78 HNBR 70SH 2043	3
30	99.3099.00	Vite serraggio biella	6
31	97.7405.00	Spinotto D. 14x39	3
32	66.0500.66	Guida pistone	3
33	96.7101.00	Rosetta D. 10.0x28.0x0.5	3
	66.0400.09	Pistone D. 20x54	
	66.0401.09	Pistone D. 22x54	
34	66.0404.09	Pistone D. 24x54	3
	66.0420.09	Pistone D. 28x54	
35	90.3584.50	OR D. 10.82x1.78 HNBR 90 SH 2043	3
36	66.2195.66	Vite fissaggio pistone	3
37	47.1510.22	Coperchio cuscinetto lato PTO	1
38	90.1648.00	Anello rad. D. 30.0x55.0x7.0	3
	66.0812.70	Anello di fondo D. 20	376
	66.0813.70	Anello di fondo D. 22	377
41	66.0814.70	Anello di fondo D. 24	378
	66.0829.70	Anello di fondo D. 28	408
	90.3616.50	OR D. 34.65x1.78 HNBR 70SH 2137	
			376 377 378
42	90.3620.50	OR D. 37.82x1.78 HNBR 70SH 2150	3
			408



VHT6628 VHT6650

PISTONE - PISTON D. 20		PISTONE - PISTON D. 28	
VHT6628		VHT6650	
POS	COD.	DESCRIZIONE - DESCRIPTION - KIT	NR
1	66.1206.41	Testata pompa D. 20	1
	66.1254.41	Testata pompa D. 28	
2	99.3801.00	Vite M10x90 UNI 5931	8
3	90.3857.50	OR D. 23.81x2.62 HNBR 70SH 132	12
		375	
4	36.2033.66	Sede valvola	375
5	36.2034.76	Valvola sferica	375
6	94.7388.00	Molla Dm. 10.0x18.5	375
7	36.2035.51	Guida valvola	375
8	90.5165.00	Anello antist. D. 24.7x29.0x1.5	6
9	66.1303.41	Tappo M32x1.5x29.5	6
10	36.7263.01	Gr. valvola aspirazione / mandata	375
11	99.3039.00	Vite M8x16 UNI 5931	8
12	47.1510.22	Coperchio cuscinetto lato PTO	2
13	90.3913.00	OR D. 67.95x2.62 NBR 70SH 3268	2
14	90.1648.00	Anello rad. D. 30.0x55.0x7.0	3
15	91.8380.00	Cuscinetto a rulli	2
16	66.0100.22	Carter pompa	1
17	98.2106.00	Tappo con asta G 3/8"x64	1
18	66.0210.35	Albero ecc. C. 19.0 D.PTO	1
19	91.4892.00	Linguetta 9.0x7.0x35.0	2
20	66.0300.01	Bielle completa	3
21	90.3922.00	OR D. 133.02x2.62 NBR 70SH 3525	1
22	66.1600.22	Coperchio posteriore	1
23	99.1884.00	Vite M6x20 UNI 5931	4
26	98.2042.50	Tappo G 1/4"x9 TEI7 - Zinc.	1

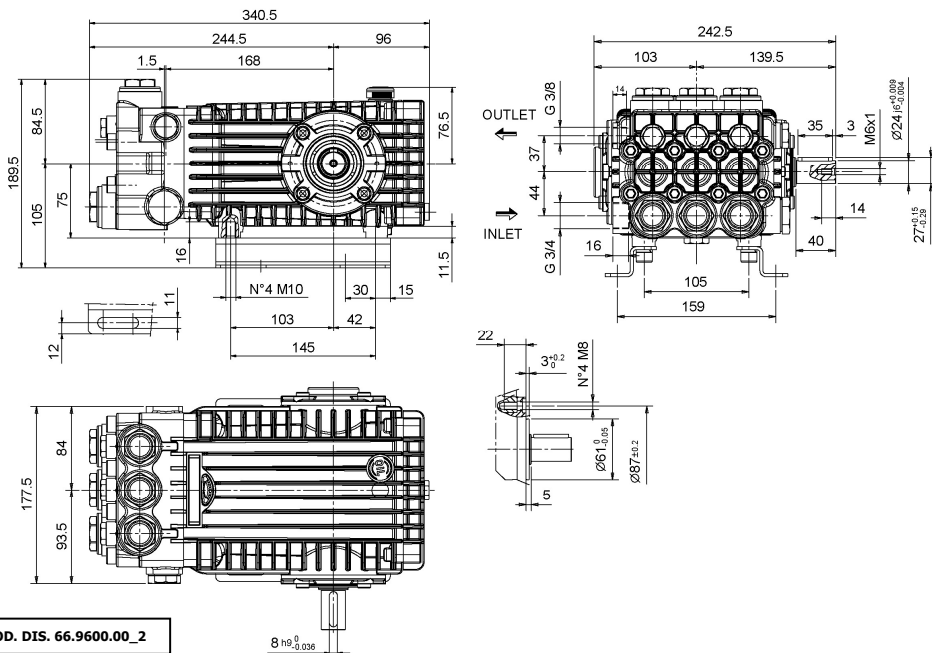
KIT RICAMBI - SPARE KITS

KIT Nr.	KIT 0002	KIT 0003	KIT 0375	PISTONE - PISTON D. 20	PISTONE - PISTON D. 28
Posizioni Include Positions Included	47	14	3 - 4 5 - 6 7 (10)	KIT 0376 38 - 39 40 - 41 42	KIT 0390 43 - 45
Nr. Pcs.	3	2	6	3	3

POS	COD.	DESCRIZIONE - DESCRIPTION - KIT	NR
52	98.2047.00	Tappo G 1/4"x13	3
53	90.3585.00	OR D. 10.82x1.78 NBR 70SH 2043	1

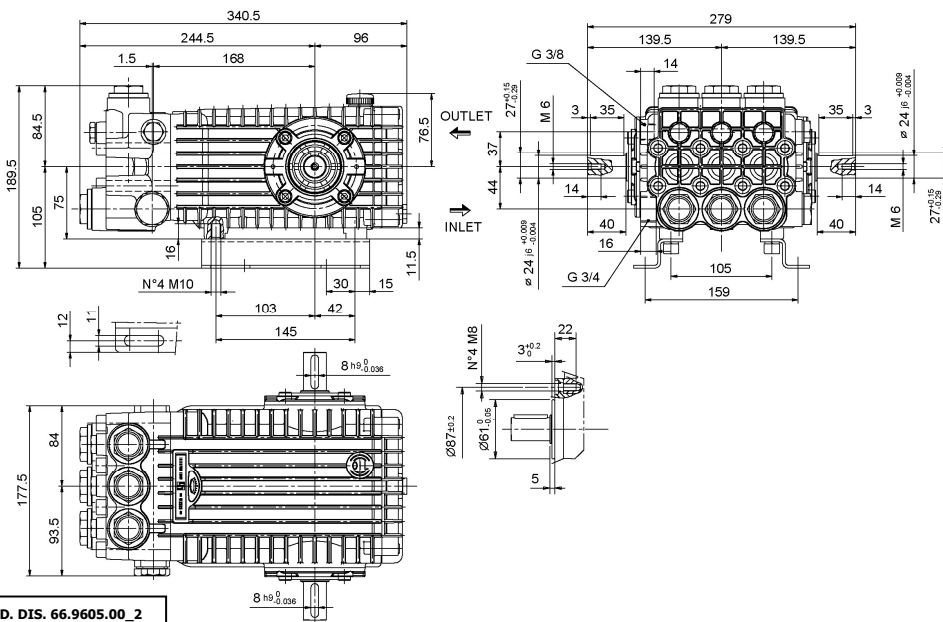
POS	COD.	DESCRIZIONE - DESCRIPTION - KIT	NR
27	90.3585.50	OR D. 10.82x1.78 HNBR 70SH 2043	3
28	99.3099.00	Vite M6x35 UNI 5931	6
30	97.7405.00	Spinotto D. 1.4x39	3
31	66.0500.66	Guida pistone	3
32	96.7101.00	Rosetta D. 10.0x28.0x0.5	3
33	66.0400.09	Pistone D. 20x54	3
	66.0420.09	Pistone D. 28x54	
34	90.3584.50	OR D. 10.82x1.78 HNBR 90 SH 2043	3
35	66.2195.66	Vite fissaggio pistone	3
38	66.0812.70	Anello di fondo D. 20	376
	66.0829.70	Anello di fondo D. 28	408
39	90.3616.00	OR D. 34.65x1.78 HNBR 70SH 2137	376
	90.3620.00	OR D. 37.82x1.78 HNBR 70SH 2150	408
40	90.2250.00	Anello tenuta D. 20x26.15 LP	206 376
	90.2381.00	Anello tenuta D. 28x34.15 LP	390 408
41	66.2160.70	Anello intermedio D. 20	376
	66.2200.70	Anello intermedio D. 28	408
42	90.2260.00	Anello tenuta D. 20x30x10 HP	206 376
	90.2754.50	Anello tenuta D. 28x38x10 HP	390 408
43	47.2000.74	Piede pompa	2
44	96.7106.00	Rosetta D. 10.2x16.0x2.5	4
45	99.3644.00	Vite M10x18 UNI 5931	4
46	90.9126.00	Boccola D. 22x25x30	3
47	90.1625.00	Anello rad. D. 22.0x32.0x5.5	2
48	98.2099.00	Tappo G 3/8"x13	1
49	96.7380.00	Rosetta D. 17.5x23.0x1.5	1
50	98.2269.00	Tappo G 3/4"x16	1
51	96.7700.00	Rosetta D. 26.5x32.0x1.5	1

**DIMENSIONI D'INGOMBRO – OVERALL DIMENSIONS – DIMENSIONS D'ENCOMBREMENT
RAUMBEDARF – DIMENSIONES TOTALES – DIMENSÕES**



COD. DIS. 66.9600.00_2

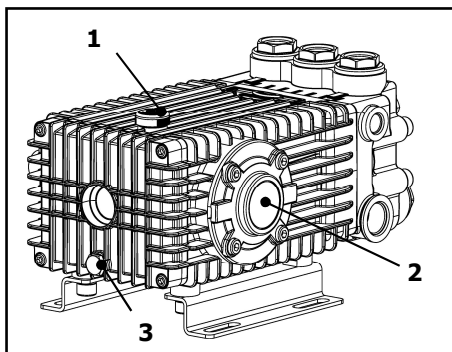
**Coppia max. trasmissibile dal 2° PTO – Max. torque from 2° PTO
Couple max. transmissible du 2° PTO - Drehmoment transmissible max. von 2° PTO
De par max. de transmissible de 2° PTO – Binário máx. de transmissible de 2° PTO
33 Nm (5 kW@1450 rpm – 6 kW@1750 rpm)**



COD. DIS. 66.9605.00_2

1 - CAMBIO OLIO

- 1.1 – Il cambio dell'olio va eseguito con pompa a temperatura di lavoro.
- 1.2 – Posizionare un recipiente sotto il tappo di scarico olio (3).
- 1.3 – Rimuovere il tappo con asta (1) e successivamente il tappo di scarico (3).
- 1.4 – Attendere fino a quando tutto l'olio è uscito, quindi riavvitare il tappo di scarico (3) con la coppia torcente indicata su disegno esploso.
- 1.5 – Riempire con olio nuovo fino al raggiungimento della mezzeria del tappo spia livello olio (2) e riavvitare il tappo con asta (1) .



Per il tipo di olio da utilizzare fare riferimento a quanto indicato sul libretto generico.



ATTENZIONE: L'olio esausto deve essere raccolto in recipienti e smaltito negli appositi centri in accordo alla normativa vigente. Non deve essere assolutamente disperso nell'ambiente.

1 – OIL CHANGING

- 1.1 – Oil changing must be done with the pump at operating temperature.
- 1.2 – Put a container under the oil drain plug (3).
- 1.3 – Remove the oil dipstick (1) and then the drain plug (3).
- 1.4 – Wait until all the oil has drained out, then screw the drain plug (3) and tighten at the torque shown in the exploded diagram.
- 1.5 – Fill with new oil until the middle of the oil level indicator (2) is reached, screw by hand the oil dipstick (1).

Refer to the generic booklet for the type of oil to use.



WARNING: The exhaust oil must be collected in receptacles and disposed of at authorised centres as specified by law. It must not be thrown away in the environment.

1 - CHANGEMENT DE L'HUILE

- 1.1 – Le changement de l'huile doit être exécuté avec la pompe à température d'exercice.
- 1.2 – Placer un récipient sous le bouchon de vidange de l'huile (3).
- 1.3 – Enlever le bouchon-jauge (1), puis enlever le bouchon de vidange (3).
- 1.4 – Attendre que toute l'huile soit sortie, puis revisser le bouchon de vidange (3) avec le couple de torsion qui est indiqué sur le dessin éclaté.
- 1.5 – Remplir avec de l'huile neuve jusqu'à la ligne médiane du bouchon indicateur du niveau d'huile (2), et revisser le bouchon-jauge (1).

Pour le type d'huile à utiliser, se référer à ce qui est indiqué sur la notice générale.



ATTENTION : L'huile usée doit être recueillie dans des récipients et éliminée dans les centres prévus à cet effet, conformément à la réglementation en vigueur. Il ne faut absolument pas la jeter dans l'environnement.

1 - ÖLWECHSEL

- 1.1 – Beim Ölwechsel muss die Pumpe Betriebstemperatur aufweisen.
- 1.2 – Unter den Ölablassverschluss (3) einen Behälter stellen.
- 1.3 – Den Verschluss mit dem Stab (1) und danach den Ablassverschluss (3) abnehmen.
- 1.4 – Warten, bis das gesamte Öl abgelassen ist und den Ablassverschluss (3) mit dem auf der Übersichtszeichnung angegebenen Drehmoment wieder anschrauben.
- 1.5 – Mit frischem Öl füllen, bis die Mittellinie des Ölstandkontrollverschlusses (2) erreicht ist und den Verschluss mit dem Stab (1) wieder anschrauben.

Bezüglich der verwendbaren Ölsorten siehe die Angaben im allgemeinen Handbuch.



ACHTUNG: Das Altöl muss in Behältern gesammelt und gemäß den geltenden Vorschriften bei den hierfür vorgesehenen Zentren entsorgt werden. Es darf keinesfalls umweltschädigend entsorgt werden.

1 - CAMBIO DE ACEITE

- 1.1 – El cambio de aceite se efectúa con bomba a temperatura de trabajo.
- 1.2 – Colocar un recipiente debajo del tapón de descarga de aceite (3).
- 1.3 – Extraer el tapón con varilla (1) y seguidamente el tapón de descarga (3).
- 1.4 – Esperar hasta que haya salido todo el aceite, volver a enroscar el tapón de descarga (3) con el par de torsión indicado en el despiece.
- 1.5 – Llenar con aceite nuevo hasta alcanzar la línea media del tapón indicador de nivel de aceite (2) y volver a enroscar el tapón con varilla (1).

Para el tipo de aceite que debe utilizarse, remitirse a las indicaciones del manual general.



ATENCIÓN: El aceite residual debe recogerse en recipientes y eliminarse en los centros pertinentes de acuerdo con la normativa vigente. En ningún caso debe dispersarse en el ambiente.

1 - TROCA DE ÓLEO

- 1.1 – A troca de óleo deve ser feita com a bomba na temperatura de trabalho.
- 1.2 – Posicionar um recipiente embaixo da tampa de descarga de óleo (3).
- 1.3 – Remover a tampa com o pino (1) e, em seguida, a tampa de descarga (3).
- 1.4 – Esperar que todo o óleo saia, recolocar a tampa de descarga (3) com o binário de torção indicado no desenho explodido.
- 1.5 – Encher com o óleo novo até chegar na linha da tampa de controle do nível do óleo (2) e recolocar a tampa com o pino (1).

Para o tipo de óleo a ser utilizado, consultar as indicações do livro genérico.



ATENÇÃO: O óleo consumido deve ser coletado em recipientes e eliminado nos locais adequados, de acordo com a normativa vigente. Não deve, de modo algum, ser jogado no ambiente.

DICHIARAZIONE DI INCORPORAZIONE

(Ai sensi dell'allegato II della Direttiva Europea 2006/42/CE)

Il produttore **INTERPUMP GROUP S.p.A. – Via E. Fermi, 25 – 42049 S. ILARIO D'ENZA (RE) – Italia** **DICHIARA** sotto la propria esclusiva responsabilità che il prodotto identificato e descritto come segue:

Denominazione: Pompa
Tipo: Pompa alternativa a pistoni per acqua ad alta pressione
Marchio di fabbrica: INTERPUMP GROUP
Serie: VHT
Modello: VHT6628 VHT6635 VHT6639 VHT6646 VHT6650

Risulta essere conforme alla Direttiva Macchine 2006/42/CE.

Norme applicate: UNI EN ISO 12100:2010 - UNI EN 809:2009

La pompa sopra identificata rispetta i seguenti requisiti essenziali di sicurezza e di tutela della salute elencati nel punto 1 dell'allegato I della Direttiva Macchine:

1.1.1 - 1.1.2 – 1.1.3 – 1.1.5 – 1.1.6 - 1.3.1 – 1.3.2 – 1.3.3 – 1.3.4 – 1.5.4 – 1.6.1 – 1.7.1 – 1.7.2 – 1.7.4 – 1.7.4.1 – 1.7.4.2

e la relativa documentazione tecnica è stata compilata in conformità dell'allegato VII B.

Inoltre il produttore si impegna a rendere disponibile, a seguito di una richiesta adeguatamente motivata, copia della documentazione tecnica pertinente la pompa nei modi e nei termini da definire.

La pompa non deve essere messa in servizio finché l'impianto al quale la pompa deve essere incorporata è stato dichiarato conforme alle disposizioni delle relative direttive e/o norme.

Persona autorizzata a costituire il fascicolo tecnico

Nome: Maurizio Novelli

Indirizzo: INTERPUMP GROUP S.p.A. – Via E. Fermi,
25 – 42049 S. ILARIO D'ENZA (RE) – Italia

Persona autorizzata a redigere la dichiarazione:

Nome: Ing. Silvio Corrias

Reggio Emilia 07/2020

Firma:



DECLARATION OF INCORPORATION

(In accordance with Annex II of European Directive 2006/42/CE)

The manufacturer **INTERPUMP GROUP S.p.A. – Via E. Fermi, 25 – 42049 S. ILARIO D'ENZA (RE) – Italy** **DECLARES** under sole responsibility that the product identified and described as follows:

Name: Pump
Type: Reciprocating plunger pump for high pressure water
Trademark: INTERPUMP GROUP
Series: VHT
Model: VHT6628 VHT6635 VHT6639 VHT6646 VHT6650

complies with Machinery Directive 2006/42/EC.

Standards applied: UNI EN ISO 12100:2010 - UNI EN 809:2009

The pump identified above meets all the essential safety and health protection requirements as listed in section 1 of Annex I of the Machinery Directive:
1.1.1 - 1.1.2 – 1.1.3 – 1.1.5 – 1.1.6 - 1.3.1 – 1.3.2 – 1.3.3 – 1.3.4 – 1.5.4 – 1.6.1 – 1.7.1 – 1.7.2 – 1.7.4 – 1.7.4.1 – 1.7.4.2

and the relevant technical documentation has been compiled in accordance with Annex VII B.

In addition, the manufacturer undertakes to make available, following a reasoned request, a copy of the relevant technical pump documentation in the manner and terms to be defined.

The pump should not be put into service until the plant to which the pump is to be incorporated has been declared in accordance with the provisions of the relevant directives and/or standards.

Person authorised to compile the technical file

Name: Maurizio Novelli

Address: INTERPUMP GROUP S.p.A. – Via E. Fermi,
25 – 42049 S. ILARIO D'ENZA (RE) – Italy

Person authorized to draw up the declaration:

Name: Mr. Silvio Corrias

Reggio Emilia 07/2020

Signature:



DÉCLARATION D'INCORPORATION

(Conformément à l'annexe II de la Directive Européenne 2006/42/CE)

Le fabricant **INTERPUMP GROUP S.p.A. – Via E. Fermi, 25 – 42049 S. ILARIO D'ENZA (RE) – Italie**

DÉCLARE sous sa seule responsabilité que le produit identifié et décrit comme suit :

Dénomination : Pompe
Type : Pompe alternative à pistons pour eau à haute pression
Marque de fabrique : INTERPUMP GROUP
Séries : VHT
Modèle : VHT6628 VHT6635 VHT6639 VHT6646 VHT6650

Est conforme à la Directive Machines 2006/42/CE.

Normes appliquées : UNI EN ISO 12100:2010 - UNI EN 809:2009

La pompe identifiée ci-dessus répond aux exigences essentielles de sécurité et protection de la santé suivantes énumérées au point 1 de l'annexe I de la Directive Machines :

1.1.1 - 1.1.2 – 1.1.3 – 1.1.5 – 1.1.6 - 1.3.1 – 1.3.2 – 1.3.3 – 1.3.4 – 1.5.4 – 1.6.1 – 1.7.1 – 1.7.2 – 1.7.4 – 1.7.4.1 – 1.7.4.2

et la documentation technique pertinente est constituée conformément à l'annexe VII B.

De plus, le fabricant s'engage à rendre disponible, suite à une demande adéquatement motivée, une copie de la documentation technique relative à la pompe dans les modes et les termes à définir.

La pompe ne doit pas être mise en marche tant que l'installation à laquelle la pompe doit être incorporée n'a pas été déclarée conforme aux dispositions des directives et / ou normes relatives.

Personne autorisée à réaliser le manuel technique Nom : Maurizio Novelli

Adresse : INTERPUMP GROUP S.p.A. – Via E. Fermi,
25 – 42049 S. ILARIO D'ENZA (RE) – Italie

Personne autorisée à rédiger la déclaration : Nom: Ing. Silvio Corrias

Reggio Emilia 07/2020

Signature :



EINBAUERKLÄRUNG

(gemäß Anhang II der Europäischen Richtlinie 2006/42/EG)

Der Hersteller **INTERPUMP GROUP S.p.A. – Via E. Fermi, 25 – 42049 S. ILARIO D'ENZA (RE) – Italien** **ERKLÄRT** auf alleinige Verantwortung, dass das wie folgt bezeichnete und beschriebene Produkt:

Bezeichnung: Pumpe
Typ: Kolbenhubpumpe für Hochdruckwasser
Herstellermarke: INTERPUMP GROUP
Serie: VHT
Modell: VHT6628 VHT6635 VHT6639 VHT6646 VHT6650

mit der Maschinenrichtlinie 2006/42/EG konform ist.

Angewandte Normen: UNI EN ISO 12100:2010 - UNI EN 809:2009

Die oben genannte Pumpe genügt den folgenden grundlegenden Sicherheits- und Gesundheitsschutzanforderungen, die unter Punkt 1 des Anhangs I der Maschinenrichtlinie aufgeführt sind: 1.1.1 - 1.1.2 – 1.1.3 – 1.1.5 – 1.1.6 - 1.3.1 – 1.3.2 – 1.3.3 – 1.3.4 – 1.5.4 – 1.6.1 – 1.7.1 – 1.7.2 – 1.7.4 – 1.7.4.1 – 1.7.4.2

Die speziellen technischen Unterlagen wurden gemäß Anhang VII Teil B erstellt.

Darüber hinaus verpflichtet sich der Hersteller einzelstaatlichen Stellen auf begründetes Verlangen die speziellen technischen Unterlagen zur Pumpe in festzulegenden Modalitäten und Fristen zu übermitteln.

Die Pumpe darf erst dann in Betrieb genommen werden, wenn gegebenenfalls festgestellt wurde, dass die Maschine, in die die Pumpe eingebaut werden soll, den Bestimmungen der entsprechenden Richtlinien und/oder Normen entspricht.

Person, die bevollmächtigt ist, die relevanten technischen Unterlagen zusammenzustellen: Maurizio Novelli

Adresse: INTERPUMP GROUP S.p.A. – Via E. Fermi,
25 – 42049 S. ILARIO D'ENZA (RE) – Italien

Person, die zur Ausstellung dieser Erklärung bevollmächtigt ist: Ing. Silvio Corrias

Reggio Emilia 07/2020

Unterschrift:



DECLARACIÓN DE INCORPORACIÓN

(De acuerdo con el anexo II de la Directiva Europea 2006/42/CE)

El fabricante **INTERPUMP GROUP S.p.A. – Via E. Fermi, 25 – 42049 S. ILARIO D'ENZA (RE) – Italia** **DECLARA** bajo su propia y exclusiva responsabilidad al producto identificado y descrito del siguiente modo:

Denominación: Bomba
Tipo: Bomba alternativa con pistones para agua de alta presión
Marca del fabricante: INTERPUMP GROUP
Serie: VHT
Modelo: VHT6628 VHT6635 VHT6639 VHT6646 VHT6650

Resulta estar conforme con la Directiva de Máquinas 2006/42/CE.

Normas aplicadas: UNI EN ISO 12100:2010 - UNI EN 809:2009

La bomba identificada anteriormente respeta los siguientes requisitos esenciales de seguridad y de protección de la salud citados en el punto 1 del anexo I de la Directiva de Máquina:

1.1.1 - 1.1.2 – 1.1.3 – 1.1.5 – 1.1.6 - 1.3.1 – 1.3.2 – 1.3.3 – 1.3.4 – 1.5.4 – 1.6.1 – 1.7.1 – 1.7.2 – 1.7.4 – 1.7.4.1 – 1.7.4.2

y la correspondiente documentación técnica ha sido compilada de acuerdo con el anexo VII B.

Además el fabricante se compromete en hacer disponible, después haberse llevado a cabo una solicitud adecuadamente motivada, una copia de la documentación técnica pertinente de la bomba en una modalidad y en un plazo aún por definir.

La bomba no debe ser puesta en funcionamiento, hasta que el sistema al cuál la bomba debe ser incorporada, haya sido declarado conforme a las disposiciones de las respectivas directivas y/o normativas.

Persona autorizada a realizar el fascículo técnico

Nombre: Maurizio Novelli

Dirección: INTERPUMP GROUP S.p.A. – Via E. Fermi,
25 – 42049 S. ILARIO D'ENZA (RE) – Italia

Persona autorizada a redactar la declaración:

Nombre: Ing. Silvio Corrias

Reggio Emilia 07/2020

Firma:



DECLARAÇÃO DE INCORPORAÇÃO

(Nos termos do anexo II da Directiva Europeia 2006/42/CE)

O fabricante **INTERPUMP GROUP S.p.A. – Via E. Fermi, 25 – 42049 S. ILARIO D'ENZA (RE) – Itália** **DECLARA** sob a sua exclusiva responsabilidade que o produto identificado e descrito tal como se segue:

Denominação: Bomba
Tipo: Bomba alternativa com pistões para água a alta pressão
Marca de fábrica: INTERPUMP GROUP
Series: VHT
Modelo: VHT6628 VHT6635 VHT6639 VHT6646 VHT6650

Está em conformidade com a Directiva Máquinas 2006/42/CE.

Normas aplicadas: UNI EN ISO 12100:2010 - UNI EN 809:2009

A bomba acima identificada respeita os seguintes requisitos essenciais de segurança e de tutela da saúde, referidos no ponto 1 do anexo I da Directiva Máquinas:

1.1.1 - 1.1.2 – 1.1.3 – 1.1.5 – 1.1.6 - 1.3.1 – 1.3.2 – 1.3.3 – 1.3.4 – 1.5.4 – 1.6.1 – 1.7.1 – 1.7.2 – 1.7.4 – 1.7.4.1 – 1.7.4.2

e a respectiva documentação técnica foi compilada em conformidade com o anexo VII B.

Além disso, o fabricante compromete-se a disponibilizar, mediante pedido adequadamente motivado, uma cópia da documentação técnica referente à bomba, em modos e termos a definir.

A bomba não deve ser colocada em funcionamento até que o sistema no qual tem de ser incorporada seja declarado em conformidade com as disposições das respectivas directivas e/ou normas.

Pessoa autorizada a compilar a documentação técnica Nome: Maurizio Novelli

Morada: INTERPUMP GROUP S.p.A. – Via E. Fermi,
25 – 42049 S. ILARIO D'ENZA (RE) – Itália

Pessoa autorizada a redigir a declaração: Nome: Eng.º Silvio Corrias

Reggio Emilia 07/2020

Assinatura:



COPYRIGHT Il contenuto di questo libretto è di proprietà di INTERPUMP GROUP, ne è vietata la riproduzione e/o la divulgazione, anche parziale, a termini di legge.

COPYRIGHT The contents of this booklet are the property of INTERPUMP GROUP. Reproduction and divulgation, in whole or in part, are prohibited by law.

COPYRIGHT Le contenu de cette notice appartient à INTERPUMP GROUP : aux termes de la loi il est interdit de le reproduire et/ou de le divulguer, même partiellement.

COPYRIGHT Der Inhalt dieser Bedienungsanleitung ist Eigentum von INTERPUMP GROUP. Die auch nur teilweise Reproduktion und/oder Verbreitung ist gesetzlich verboten.

COPYRIGHT El contenido del presente manual es propiedad de INTERPUMP GROUP y está legalmente prohibida su reproducción y/o divulgación parcial o total.

COPYRIGHT O conteúdo deste livro é de propriedade da INTERPUMP GROUP, e é proibida a sua reprodução e/ou a sua divulgação, mesmo parcial, nos termos da lei.

Le informazioni presenti su questo documento possono essere variate senza preavviso.

The information contained in this document may change without notice.

Les informations présentes sur ce document peuvent être changées sans besoin de préavis.

Die in diesem Dokument enthaltenen Informationen können ohne Vorankündigung geändert werden.

La información contenida en el presente documento puede modificarse sin previo aviso.

As informações contidas neste documento poderão ser sujeitas a alterações sem aviso prévio.



**INTERPUMP
GROUP**

AZIENDA CON
SISTEMA DI GESTIONE
CERTIFICATO DA DNV
ISO 9001 • ISO 14001
ISO 45001

VIA FERMI, 25 42049 S.ILARIO – REGGIO EMILIA (ITALY)
TEL. +39 – 0522 - 904311 TELEFAX +39 – 0522 – 904444
E-mail: info@interpumpgroup.it - <http://www.interpumpgroup.it>