



I  
GB  
F

**ISTRUZIONI D'USO**  
**INSTRUCTIONS FOR USE**  
**MODE D'EMPLOI**

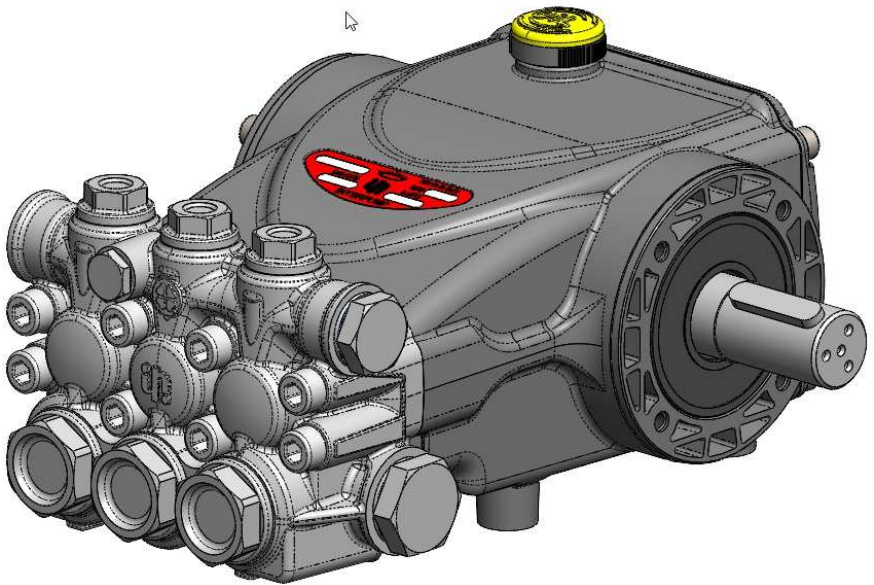
D  
E  
P

**BEDIENUNGSANLEITUNG**  
**INSTRUCCIONES DE USO**  
**INSTRUÇÕES DE USO**

Questo manuale deve essere letto e compreso in accordo al libretto generico "Istruzioni d'uso e manutenzione".  
 This manual must be read and followed in accordance with the generic "Instructions for Use and Maintenance" booklet.  
 Ce manuel doit être lu et compris en accord avec la notice générale " Mode d'emploi et d'entretien ".  
 Dieses Handbuch ist in Verbindung mit dem allgemeinen Handbuch " Gebrauchs- und Wartungsanleitung" zu lesen und zu verstehen.  
 Este manual debe leerse y comprenderse de acuerdo con el manual general "Instrucciones de uso y mantenimiento"  
 Este manual deve ser lido e interpretado de acordo com o livro genérico "Instruções de uso e manutenção"

## 58

# S E R I E S



Modello Model Modèle Modell Modelo Modelo	Portata Flow rate Débit Förderstrom Caudal Fluxo		Pressione Pressure Pression Druck Presión Pressão			g / m rpm t/m upm r/m r/m	Potenza Power Puissance Leistung Potencia Poder		Peso Weight Poids Gewicht Peso Peso		
	l/min	gpm	bar	MPa	psi		Hp	KW	Kg	Ibs	
VHT5807	7.0	1.85	170	17	2465	1450	3.09	2.27	7.0	15.4	0.45
VHT5808	8.0	2.11	170	17	2465	1450	3.53	2.60	7.0	15.4	0.45
VHT5811	11.0	2.91	170	17	2465	1450	4.86	3.57	7.0	15.4	0.45
VHT5813	13.0	3.43	170	17	2465	1450	5.74	4.22	7.0	15.4	0.45
VHT5815	15.0	3.96	170	17	2465	1750	6.62	4.87	7.0	15.4	0.45



DIS. COD. 58.9510.00\_0

Fissare con Locitite 542  
colore ROSSO  
cod.12.0062.00

60 Nm

40 Nm

13 Nm

20 Nm

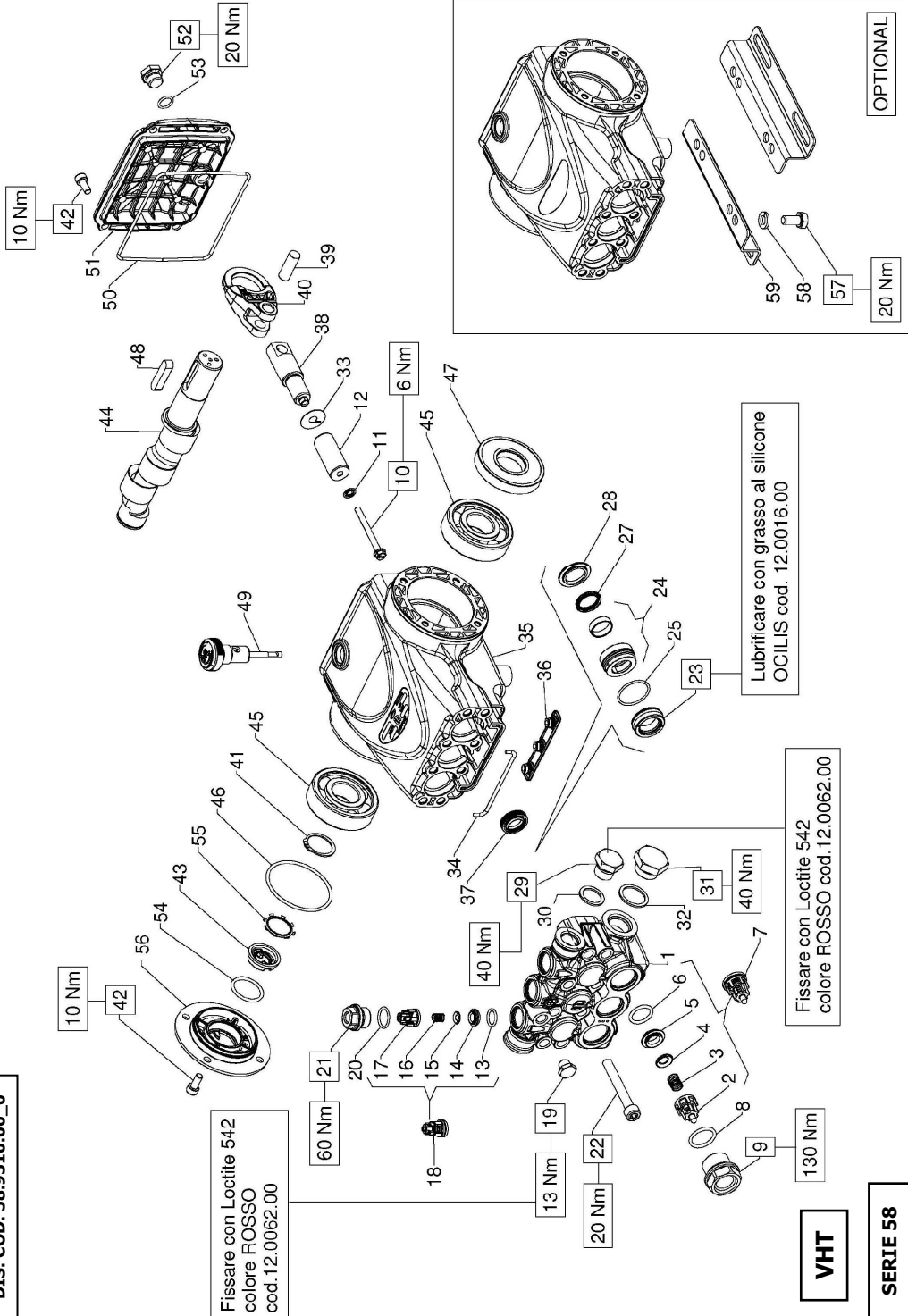
130 Nm

Fissare con Locitite 542  
colore ROSSO cod.12.0062.00

Lubrificare con grasso al silicone  
OCILIS cod. 12.0016.00

SERIE 58

VHT



**KIT RICAMBI – SPARE KITS**

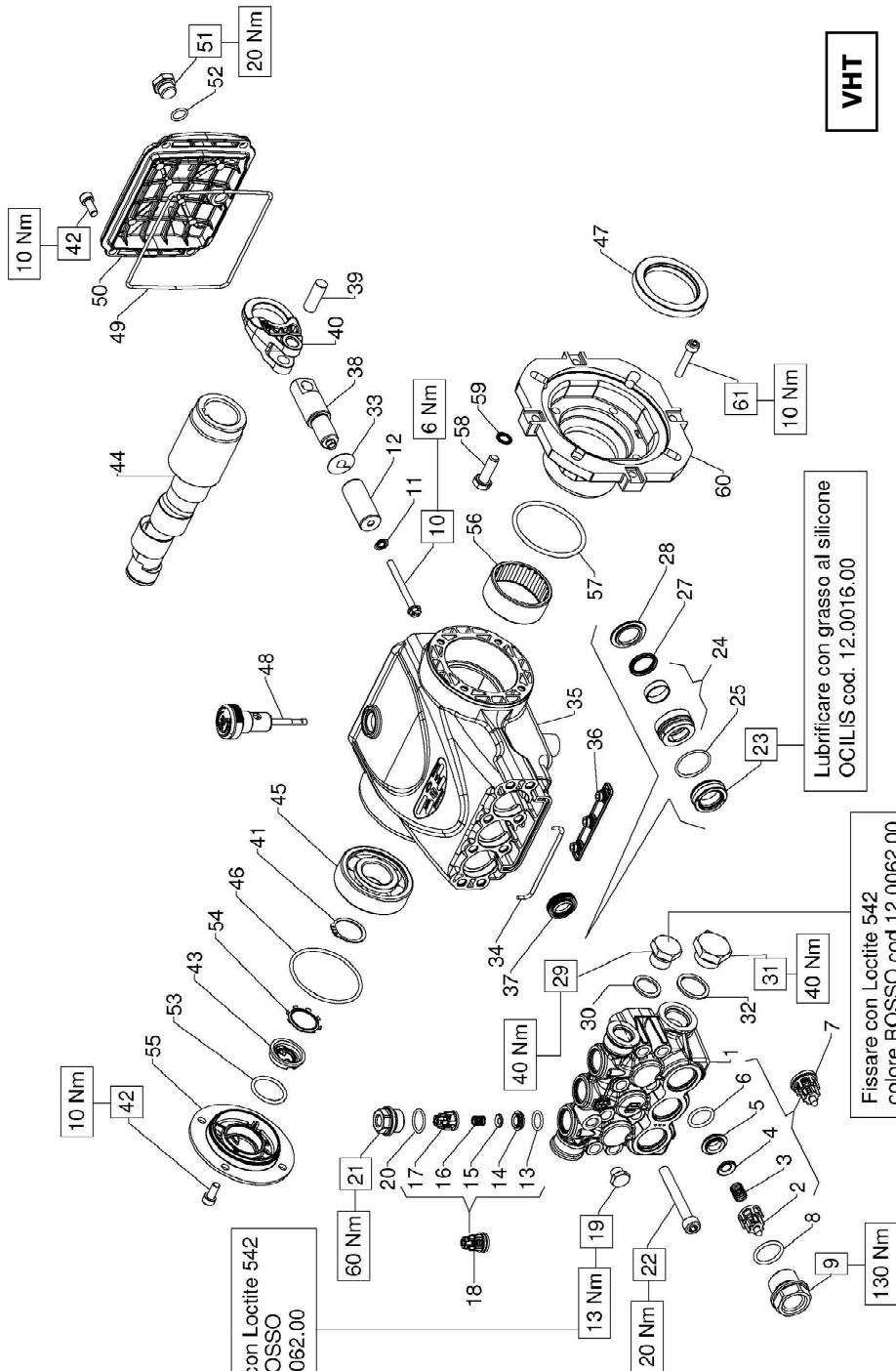
KIT NR.	KIT 0415	KIT 0418	KIT 0271	KIT 0416	KIT 0417
Posizioni include Positions included	2 - 3 - 4 5 - 6 - 13 14 - 15 - 16 17 - (7) - (18)	8 - 9 20 - 21	37	23 - 25 27	23 - 24 25 - 27 28
Nr. Pcs.	3	3	3	3	1

POS	COD.	DESCRIZIONE - DESCRIPTION - KIT	NR
27	90.2200.00	Anello ten. alt. D.18.0x22.5 LP	3
28	58.2112.70	Anello per tenuta D. 18	417
29	98.2099.00	Tappo G 3/8"x13	1
30	96.7380.00	Rosetta D. 17.5x23.0x1.5	1
31	98.2179.00	Tappo G 1/2"x10	1
32	96.7514.00	Rosetta D. 21.5x27.0x1.5	1
33	96.6990.00	Rosetta D. 7.5x23.0x0.5	3
34	58.2105.82	Guarnizione spugna D. 3.0x94.0	1
35	58.0100.22	Carter pompa	1
36	58.2104.51	Protezione	1
37	90.1565.50	Anello rad. D. 15.0x24.0x5.0/7.0	271
38	58.0500.66	Guida pistone	3
39	97.7340.00	Spinotto D. 10x29.5	3
40	58.0300.22	Biella	3
41	90.0635.00	Anello d'arresto D. 25	1
42	99.1837.00	Vite M6x14 UNI 5931	8
43	53.2108.51	Vetrino spia livello olio	1
44	63.0205.65	Albero ecc. C.6.5 - VHT5807	
	63.0208.65	Albero ecc. C.8.0 - VHT5808	
	63.0212.35	Albero ecc. C.10.0 - VHT5811	1
	63.0216.35	Albero ecc. C.12.0 - VHT5815	
	63.0218.35	Albero ecc. C.13.0 - VHT5813	
45	91.8331.00	Cuscinetto a sfere	2
46	90.3898.00	OR D. 56.8x22.62 NBR 70SH 3225	1
47	90.1641.00	Anello rad. D.25.0x62.0x10.0	1
48	91.4892.00	Linguetta 8.0x7.0x35.0	1
49	98.2105.00	Asta livello olio G 3/8"x51	1
50	90.3925.50	OR D. 113.97x2.62 NBR 70SH 3450	1
51	58.1600.22	Coperchio posteriore	1

**VHT5807 VHT5808 VHT5811 VHT5813 VHT5815**

POS	COD.	DESCRIZIONE - DESCRIPTION - KIT	NR
1	58.1207.41	Testata pistone D. 18	1
2	36.2025.51	Guida valvola d'aspirazione	415
3	94.7376.00	Molla Dm. 9.4x14.8	415
4	36.2001.76	Valvola sferica	415
5	36.2003.66	Sede valvola d'aspirazione	415
6	90.3841.50	OR D. 17.13x2.62 HNBR 70SH 306	3
7	36.7262.01	Gr. valvola d'aspirazione	415
8	90.3847.50	OR D. 20.24x2.62 HNBR 90SH 3081	418
9	98.2225.00	Tappo M24x1.5x16.7	418
10	99.1690.00	Vite M5x55	3
11	96.6905.00	Rosetta D. 5.0x11.5x0.4	3
12	58.0402.09	Pistone D. 18x42	3
13	90.3674.50	OR D. 12.00x2.00 HNBR 70SH	415
14	36.2113.66	Sede valvola di mandata	415
15	36.2112.76	Valvola sferica	415
16	94.7333.00	Molla Dm. 6.2x10.4	415
17	36.2111.51	Guida valvola di mandata	415
18	36.7298.01	Gr. valvola mandata	415
19	98.1967.00	Tappo G 1/8x8	1
20	90.3593.50	OR D. 15.60x1.78 HNBR 70SH 2062	418
21	98.2137.50	Tappo M18x1.5x10	418
22	99.3175.00	Vite M8x60 UNI 5931	8
23	90.2210.00	An. ten. alt. D. 18.0x28.0x10.0 HP	416 417
24	58.6064.01	Gr. supp. guarn./boccola D. 18	417
25	90.3606.50	OR D. 26.7x1.78 HNBR 70SH 2106	416 417

DIS. COD. 58.9511.00\_0



Fissare con Locitite 542  
colore ROSSO  
cod.12.0062.00

Lubrificare con grasso al silicone  
OCILIS cod. 12.0016.00

Fissare con Locitite 542  
colore ROSSO cod.12.0062.00

VHT

SERIE 58

**KIT RICAMBI – SPARE KITS**

KIT NR.	KIT 0415	KIT 0418	KIT 0271	KIT 0416	KIT 0417
Posizioni include Positions included	2 - 3 - 4 5 - 6 - 13 14 - 15 - 16 17 - (7) - (18)	8 - 9 20 - 21	37	23 - 25 27	23 - 24 25 - 27 28
Nr. Pcs.	3	3	3	3	1

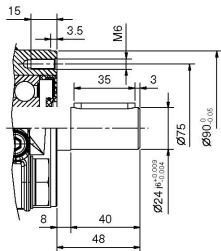
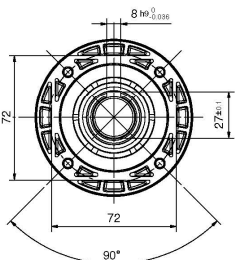
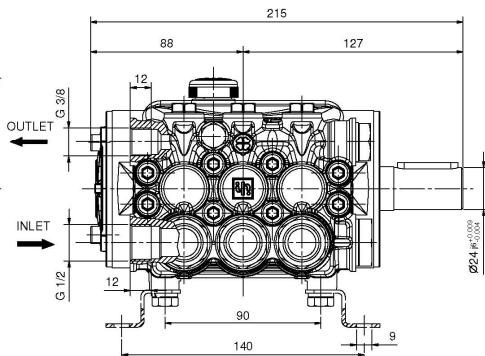
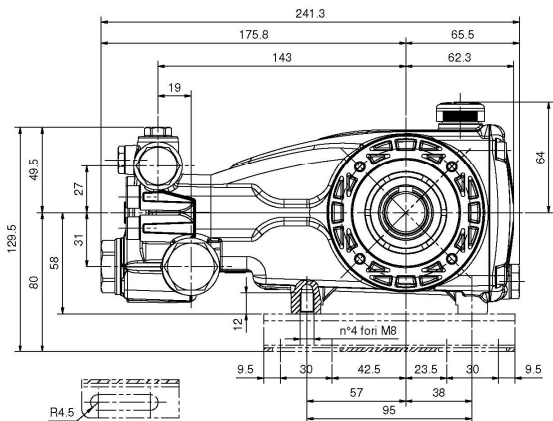
**VHT5807 VHT5808 VHT5811 VHT5813 VHT5815**

POS	COD.	DESCRIZIONE - DESCRIPTION - KIT	NR
1	58.1207.41	Testata pistone D. 18	1
2	36.2025.51	Guida valvola d'aspirazione	415 3
3	94.7376.00	Molla Dm. 9.4x14.8	415 3
4	36.2001.76	Valvola sferica	415 3
5	36.2003.66	Sede valvola d'aspirazione	415 3
6	90.3841.50	OR D. 17.13x2.62 HNBR 70SH 306	415 3
7	36.7262.01	Gr. valvola d'aspirazione	415 3
8	90.3847.50	OR D. 20.24x2.62 HNBR 90SH 3081	418 3
9	98.2225.00	Tappo M24x1.5x16.7	418 3
10	99.1690.00	Vite M5x55	3
11	96.6905.00	Rosetta D. 5.0x11.5x0.4	3
12	58.0402.09	Pistone D. 18x42	3
13	90.3674.50	OR D. 12.00x2.00 HNBR 70SH	415 3
14	36.2113.66	Sede valvola di mandata	415 3
15	36.2112.76	Valvola sferica	415 3
16	94.7333.00	Molla Dm. 6.2x10.4	415 3
17	36.2111.51	Guida valvola di mandata	415 3
18	36.7298.01	Gr. valvola mandata	415 3
19	98.1967.00	Tappo G 1/8x8	1
20	90.3593.50	OR D. 15.60x1.78 HNBR 70SH 2062	418 3
21	98.2137.50	Tappo M18x1.5x10	418 3
22	99.3175.00	Vite M8x60 UNI 5931	8
23	90.2210.00	An. ten. alt. D. 18.0x28.0x10.0 HP	416 417 3
24	58.6064.01	Gr. supp. guarn./boccola D. 18	417 3
25	90.3606.50	OR D. 26.7x1.78 HNBR 70SH 2106	416 417 3

POS	COD.	DESCRIZIONE - DESCRIPTION - KIT	NR
27	90.2200.00	Anello ten. alt. D.18.0x22.5 LP	416 417 3
28	58.2112.70	Anello per tenuta D. 18	417 3
29	98.2099.00	Tappo G 3/8"x13	1
30	96.7380.00	Rosetta D. 17.5x23.0x1.5	1
31	98.2179.00	Tappo G 1/2"x10	1
32	96.7514.00	Rosetta D. 21.5x27.0x1.5	1
33	96.6990.00	Rosetta D. 7.5x23.0x0.5	3
34	58.2105.82	Guarnizione spugna D. 3.0x94.0	1
35	58.0100.22	Carte pompa	1
36	58.2104.51	Protezione	1
37	90.1565.50	Anello rad. D. 15.0x24.0x5.0/7.0	271 3
38	58.0500.66	Guida pistone	3
39	97.7340.00	Spinotto D. 10x29.5	3
40	58.0300.22	Biella	3
41	90.0635.00	Anello d'arresto D. 25	1
42	99.1837.00	Vite M6x14 UNI 5931	8
43	53.2108.51	Vetrino spia livello olio	1
44	63.0245.65	Albero ecc. C.6.5 - VHT5807	1
	63.0248.65	Albero ecc. C.8.0 - VHT5808	
	63.0252.35	Albero ecc. C.10.0 - VHT5811	
	63.0256.35	Albero ecc. C.12.0 - VHT5815	
	63.0295.35	Albero ecc. C.13.0 - VHT5813	
45	91.8331.00	Cuscinetto a sfere	1
46	90.3898.00	OR D. 56.82x2.62 NBR 70SH 3225	1
47	90.1690.00	Anello rad. D. 45.0x62.0x8.0	1
48	98.2105.00	Asta livello olio G 3/8"x51	1
49	90.3925.50	OR D. 113.97x2.62 NBR 70SH 3450	1
50	58.1600.22	Coperchio posteriore	1

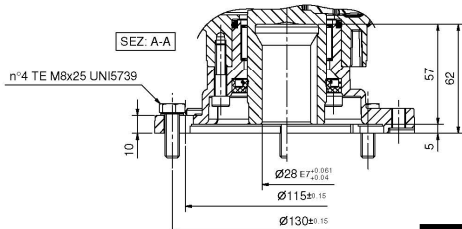
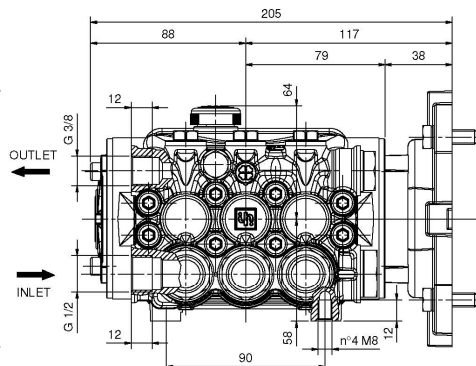
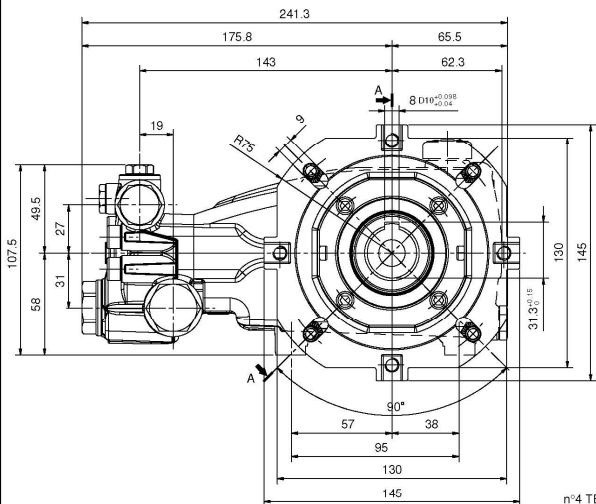
POS	COD.	DESCRIZIONE - DESCRIPTION - KIT	NR
51	98.2042.50	Tappo G 1/4"x9 TE17 Zinc.	1
52	90.3585.00	OR D. 10.82x1.78 NBR 70SH 2043	1
53	90.3859.00	OR D. 25.07x2.62 NBR 70SH 3100	1
54	90.0671.00	Anello d'arresto ZJ30	1
55	58.1501.22	Coperchio laterale	1
56	91.8568.00	Boccola rullini	1
57	90.4097.00	OR D. 55.56x3.53 NBR 70SH 159	1
58	99.3067.00	Vite M8x25 5739 8.8 Zinc.	4
59	96.7014.00	Rosetta D. 8.4x13.0x0.7	4
60	10.0494.22	Flangia motore elettrico	1
61	99.1912.00	Vite M6x30 5931 8.8 Zinc.	4

**DIMENSIONI D'INGOMBRO – OVERALL DIMENSIONS – DIMENSIONS D'ENCOMBREMENT  
RAUMBEDARF – DIMENSIONES TOTALES – DIMENSÕES**



**COD. DIS. 58.9600.00\_3**

**STD.**

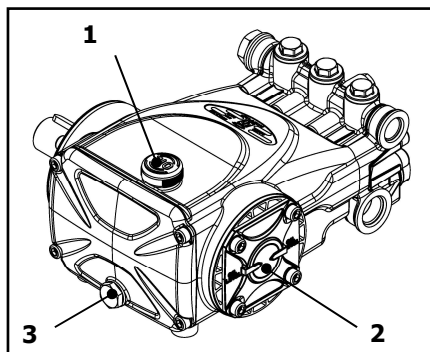


**COD. DIS. 58.9603.00\_1**

**FL. B**

## 1 - CAMBIO OLIO

- 1.1 – Il cambio dell'olio va eseguito con pompa a temperatura di lavoro.
- 1.2 – Posizionare un recipiente sotto il tappo di scarico olio (3).
- 1.3 – Rimuovere il tappo con asta (1) e successivamente il tappo di scarico (3).
- 1.4 – Attendere fino a quando tutto l'olio è uscito, quindi riavvitare il tappo di scarico (3) con la coppia torcente indicata su disegno esploso.
- 1.5 – Riempire con olio nuovo fino al raggiungimento della mezzeria del tappo spia livello olio (2) e riavvitare il tappo con asta (1) .



**Per il tipo di olio da utilizzare fare riferimento a quanto indicato sul libretto generico.**



**ATTENZIONE: L'olio esausto deve essere raccolto in recipienti e smaltito negli appositi centri in accordo alla normativa vigente. Non deve essere assolutamente disperso nell'ambiente.**

## 1 – OIL CHANGING

- 1.1 – Oil changing must be done with the pump at operating temperature.
- 1.2 – Put a container under the oil drain plug (3).
- 1.3 – Remove the oil dipstick (1) and then the drain plug (3).
- 1.4 – Wait until all the oil has drained out, then screw the drain plug (3) and tighten at the torque shown in the exploded diagram.
- 1.5 – Fill with new oil until the middle of the oil level indicator (2) is reached, screw by hand the oil dipstick (1).

**Refer to the generic booklet for the type of oil to use.**



**WARNING: The exhaust oil must be collected in receptacles and disposed of at authorised centres as specified by law. It must not be thrown away in the environment.**

## 1 - CHANGEMENT DE L'HUILE

- 1.1 – Le changement de l'huile doit être exécuté avec la pompe à température d'exercice.
- 1.2 – Placer un récipient sous le bouchon de vidange de l'huile (3).
- 1.3 – Enlever le bouchon-jauge (1), puis enlever le bouchon de vidange (3).
- 1.4 – Attendre que toute l'huile soit sortie, puis revisser le bouchon de vidange (3) avec le couple de torsion qui est indiqué sur le dessin éclaté.
- 1.5 – Remplir avec de l'huile neuve jusqu'à la ligne médiane du bouchon indicateur du niveau d'huile (2), et revisser le bouchon-jauge (1).

**Pour le type d'huile à utiliser, se référer à ce qui est indiqué sur la notice générale.**



**ATTENTION : L'huile usée doit être recueillie dans des récipients et éliminée dans les centres prévus à cet effet, conformément à la réglementation en vigueur. Il ne faut absolument pas la jeter dans l'environnement.**

## 1 - ÖLWECHSEL

1.1 – Beim Ölwechsel muss die Pumpe Betriebstemperatur aufweisen.

1.2 – Unter den Ölablassverschluss (3) einen Behälter stellen.

1.3 – Den Verschluss mit dem Stab (1) und danach den Ablassverschluss (3) abnehmen.

1.4 – Warten, bis das gesamte Öl abgelassen ist und den Ablassverschluss (3) mit dem auf der Übersichtszeichnung angegebenen Drehmoment wieder anschrauben.

1.5 – Mit frischem Öl füllen, bis die Mittellinie des Ölstandkontrollverschlusses (2) erreicht ist und den Verschluss mit dem Stab (1) wieder anschrauben.

**Bezüglich der verwendbaren Ölsorten siehe die Angaben im allgemeinen Handbuch.**



**ACHTUNG: Das Altöl muss in Behältern gesammelt und gemäß den geltenden Vorschriften bei den hierfür vorgesehenen Zentren entsorgt werden. Es darf keinesfalls umweltschädigend entsorgt werden.**

---

## 1 - CAMBIO DE ACEITE

1.1 – El cambio de aceite se efectúa con bomba a temperatura de trabajo.

1.2 – Colocar un recipiente debajo del tapón de descarga de aceite (3).

1.3 – Extraer el tapón con varilla (1) y seguidamente el tapón de descarga (3).

1.4 – Esperar hasta que haya salido todo el aceite, volver a enroscar el tapón de descarga (3) con el par de torsión indicado en el despiece.

1.5 – Llenar con aceite nuevo hasta alcanzar la línea media del tapón indicador de nivel de aceite (2) y volver a enroscar el tapón con varilla (1).

**Para el tipo de aceite que debe utilizarse, remitirse a las indicaciones del manual general.**



**ATENCIÓN: El aceite residual debe recogerse en recipientes y eliminarse en los centros pertinentes de acuerdo con la normativa vigente. En ningún caso debe dispersarse en el ambiente.**

---

## 1 - TROCA DE ÓLEO

1.1 – A troca de óleo deve ser feita com a bomba na temperatura de trabalho.

1.2 – Posicionar um recipiente embaixo da tampa de descarga de óleo (3).

1.3 – Remover a tampa com o pino (1) e, em seguida, a tampa de descarga (3).

1.4 – Esperar que todo o óleo saia, recolocar a tampa de descarga (3) com o binário de torção indicado no desenho explodido.

1.5 – Encher com o óleo novo até chegar na linha da tampa de controle do nível do óleo (2) e recolocar a tampa com o pino (1).

**Para o tipo de óleo a ser utilizado, consultar as indicações do livro genérico.**



**ATENÇÃO: O óleo consumido deve ser coletado em recipientes e eliminado nos locais adequados, de acordo com a normativa vigente. Não deve, de modo algum, ser jogado no ambiente.**



## **DICHIARAZIONE DI INCORPORAZIONE**

(Ai sensi dell'allegato II della Direttiva Europea 2006/42/CE)

Il produttore **INTERPUMP GROUP S.p.A. – Via E. Fermi, 25 – 42049 S. ILARIO D'ENZA (RE) – Italia** **DICHIARA** sotto la propria esclusiva responsabilità che il prodotto identificato e descritto come segue:

Denominazione:	Pompa
Tipo:	Pompa alternativa a pistoni per acqua ad alta pressione
Marchio di fabbrica:	INTERPUMP GROUP
Serie:	58
Modello:	VHT5807 VHT5808 VHT5811 VHT5813 VHT5815

Risulta essere conforme alla Direttiva Macchine 2006/42/CE.

Norme applicate: UNI EN ISO 12100:2010 - UNI EN 809:2009

La pompa sopra identificata rispetta i seguenti requisiti essenziali di sicurezza e di tutela della salute elencati nel punto 1 dell'allegato I della Direttiva Macchine:

1.1.1 - 1.1.2 – 1.1.3 – 1.1.5 – 1.1.6 - 1.3.1 – 1.3.2 – 1.3.3 – 1.3.4 – 1.5.4 – 1.6.1 – 1.7.1 – 1.7.2 – 1.7.4 – 1.7.4.1 – 1.7.4.2

e la relativa documentazione tecnica è stata compilata in conformità dell'allegato VII B.

Inoltre il produttore si impegna a rendere disponibile, a seguito di una richiesta adeguatamente motivata, copia della documentazione tecnica pertinente la pompa nei modi e nei termini da definire.

La pompa non deve essere messa in servizio finché l'impianto al quale la pompa deve essere incorporata è stato dichiarato conforme alle disposizioni delle relative direttive e/o norme.

Persona autorizzata a costituire il fascicolo tecnico

Nome: Roberto Menozzi

Indirizzo: INTERPUMP GROUP S.p.A. – Via E. Fermi,  
25 – 42049 S. ILARIO D'ENZA (RE) – Italia

Persona autorizzata a redigere la dichiarazione:

Nome : Ing. Silvio Corrias

Reggio Emilia 08/2021

Firma:



## DECLARATION OF INCORPORATION

(In accordance with Annex II of European Directive 2006/42/CE)

The manufacturer **INTERPUMP GROUP S.p.A. – Via E. Fermi, 25 – 42049 S. ILARIO D'ENZA (RE) – Italy** **DECLARES** under sole responsibility that the product identified and described as follows:

Name: Pump  
Type: Reciprocating plunger pump for high pressure water  
Trademark: INTERPUMP GROUP  
Series: 58  
Model: VHT5807 VHT5808 VHT5811 VHT5813 VHT5815

complies with Machinery Directive 2006/42/EC.

Standards applied: UNI EN ISO 12100:2010 - UNI EN 809:2009

The pump identified above meets all the essential safety and health protection requirements as listed in section 1 of Annex I of the Machinery Directive:  
1.1.1 - 1.1.2 – 1.1.3 – 1.1.5 – 1.1.6 - 1.3.1 – 1.3.2 – 1.3.3 – 1.3.4 – 1.5.4 – 1.6.1 – 1.7.1 – 1.7.2 – 1.7.4 – 1.7.4.1 – 1.7.4.2  
and the relevant technical documentation has been compiled in accordance with Annex VII B.

In addition, the manufacturer undertakes to make available, following a reasoned request, a copy of the relevant technical pump documentation in the manner and terms to be defined.

The pump should not be put into service until the plant to which the pump is to be incorporated has been declared in accordance with the provisions of the relevant directives and/or standards.

Person authorised to compile the technical file

Name: Roberto Menozzi

Address: INTERPUMP GROUP S.p.A. – Via E. Fermi,  
25 – 42049 S. ILARIO D'ENZA (RE) – Italy

Person authorized to draw up the declaration:

Name : Mr. Silvio Corrias

Reggio Emilia 08/2021

Signature: 

## DÉCLARATION D'INCORPORATION

(Conformément à l'annexe II de la Directive Européenne 2006/42/CE)

Le fabricant **INTERPUMP GROUP S.p.A. – Via E. Fermi, 25 – 42049 S. ILARIO D'ENZA (RE) – Italie**

**DÉCLARE** sous sa seule responsabilité que le produit identifié et décrit comme suit :

Dénomination : Pompe  
Type : Pompe alternative à pistons pour eau à haute pression  
Marque de fabrique : INTERPUMP GROUP  
Séries : 58  
Modèle : VHT5807 VHT5808 VHT5811 VHT5813 VHT5815

Est conforme à la Directive Machines 2006/42/CE.

Normes appliquées : UNI EN ISO 12100:2010 - UNI EN 809:2009

La pompe identifiée ci-dessus répond aux exigences essentielles de sécurité et protection de la santé suivantes énumérées au point 1 de l'annexe I de la Directive Machines :

1.1.1 - 1.1.2 – 1.1.3 – 1.1.5 – 1.1.6 - 1.3.1 – 1.3.2 – 1.3.3 – 1.3.4 – 1.5.4 – 1.6.1 – 1.7.1 – 1.7.2 – 1.7.4 – 1.7.4.1 – 1.7.4.2

et la documentation technique pertinente est constituée conformément à l'annexe VII B.

De plus, le fabricant s'engage à rendre disponible, suite à une demande adéquatement motivée, une copie de la documentation technique relative à la pompe dans les modes et les termes à définir.

La pompe ne doit pas être mise en marche tant que l'installation à laquelle la pompe doit être incorporée n'a pas été déclarée conforme aux dispositions des directives et / ou normes relatives.

Personne autorisée à réaliser le manuel technique

Nom : Roberto Menozzi

Adresse : INTERPUMP GROUP S.p.A. – Via E. Fermi,  
25 – 42049 S. ILARIO D'ENZA (RE) – Italie

Personne autorisée à rédiger la déclaration :

Nom : Ing. Silvio Corrias

Reggio Emilia 08/2021

Signature :



## EINBAUERKLÄRUNG

(gemäß Anhang II der Europäischen Richtlinie 2006/42/EG)

Der Hersteller **INTERPUMP GROUP S.p.A. – Via E. Fermi, 25 – 42049 S. ILARIO D'ENZA (RE) – Italien** **ERKLÄRT** auf alleinige Verantwortung, dass das wie folgt bezeichnete und beschriebene Produkt:

Bezeichnung: Pumpe  
Typ: Kolbenhubpumpe für Hochdruckwasser  
Herstellermarke: INTERPUMP GROUP  
Serie: 58  
Modell: VHT5807 VHT5808 VHT5811 VHT5813 VHT5815

mit der Maschinenrichtlinie 2006/42/EG konform ist.

Angewandte Normen: UNI EN ISO 12100:2010 - UNI EN 809:2009

Die oben genannte Pumpe genügt den folgenden grundlegenden Sicherheits- und Gesundheitsschutzanforderungen, die unter Punkt 1 des Anhangs I der Maschinenrichtlinie aufgeführt sind: 1.1.1 - 1.1.2 – 1.1.3 – 1.1.5 – 1.1.6 - 1.3.1 – 1.3.2 – 1.3.3 – 1.3.4 – 1.5.4 – 1.6.1 – 1.7.1 – 1.7.2 – 1.7.4 – 1.7.4.1 – 1.7.4.2

Die speziellen technischen Unterlagen wurden gemäß Anhang VII Teil B erstellt.

Darüber hinaus verpflichtet sich der Hersteller einzelstaatlichen Stellen auf begründetes Verlangen die speziellen technischen Unterlagen zur Pumpe in festzulegenden Modalitäten und Fristen zu übermitteln.

Die Pumpe darf erst dann in Betrieb genommen werden, wenn gegebenenfalls festgestellt wurde, dass die Maschine, in die die Pumpe eingebaut werden soll, den Bestimmungen der entsprechenden Richtlinien und/oder Normen entspricht.

Person, die bevollmächtigt ist, die relevanten technischen Unterlagen zusammenzustellen: Roberto Menozzi

Adresse: INTERPUMP GROUP S.p.A. – Via E. Fermi,  
25 – 42049 S. ILARIO D'ENZA (RE) – Italien

Person, die zur Ausstellung dieser Erklärung bevollmächtigt ist: Ing. Silvio Corrias

Reggio Emilia 08/2021

Unterschrift:



# DECLARACIÓN DE INCORPORACIÓN

(De acuerdo con el anexo II de la Directiva Europea 2006/42/CE)

El fabricante **INTERPUMP GROUP S.p.A. – Via E. Fermi, 25 – 42049 S. ILARIO D'ENZA (RE) – Italia**  
**DECLARA** bajo su propia y exclusiva responsabilidad al producto identificado y descrito del siguiente modo:

Denominación: Bomba  
Tipo: Bomba alternativa con pistones para agua de alta presión  
Marca del fabricante: INTERPUMP GROUP  
Serie: 58  
Modelo: VHT5807 VHT5808 VHT5811 VHT5813 VHT5815

Resulta estar conforme con la Directiva de Máquinas 2006/42/CE.

Normas aplicadas: UNI EN ISO 12100:2010 - UNI EN 809:2009

La bomba identificada anteriormente respeta los siguientes requisitos esenciales de seguridad y de protección de la salud citados en el punto 1 del anexo I de la Directiva de Máquina:

1.1.1 - 1.1.2 – 1.1.3 – 1.1.5 – 1.1.6 - 1.3.1 – 1.3.2 – 1.3.3 – 1.3.4 – 1.5.4 – 1.6.1 – 1.7.1 – 1.7.2 – 1.7.4 – 1.7.4.1 – 1.7.4.2

y la correspondiente documentación técnica ha sido compilada de acuerdo con el anexo VII B.

Además el fabricante se compromete en hacer disponible, después haberse llevado a cabo una solicitud adecuadamente motivada, una copia de la documentación técnica pertinente de la bomba en una modalidad y en un plazo aún por definir.

La bomba no debe ser puesta en funcionamiento, hasta que el sistema al cuál la bomba debe ser incorporada, haya sido declarado conforme a las disposiciones de las respectivas directivas y/o normativas.

Persona autorizada a realizar el fascículo técnico

Nombre: Roberto Menozzi

Dirección: INTERPUMP GROUP S.p.A. – Via E. Fermi,  
25 – 42049 S. ILARIO D'ENZA (RE) – Italia

Persona autorizada a redactar la declaración:

Nombre : Ing. Silvio Corrias

Reggio Emilia 08/2021

Firma:



## DECLARAÇÃO DE INCORPORAÇÃO

(Nos termos do anexo II da Directiva Europeia 2006/42/CE)

O fabricante **INTERPUMP GROUP S.p.A. – Via E. Fermi, 25 – 42049 S. ILARIO D'ENZA (RE) – Itália** **DECLARA** sob a sua exclusiva responsabilidade que o produto identificado e descrito tal como se segue:

Denominação: Bomba  
Tipo: Bomba alternativa com pistões para água a alta pressão  
Marca de fábrica: INTERPUMP GROUP  
Series: 58  
Modelo: VHT5807 VHT5808 VHT5811 VHT5813 VHT5815

Está em conformidade com a Directiva Máquinas 2006/42/CE.

Normas aplicadas: UNI EN ISO 12100:2010 - UNI EN 809:2009

A bomba acima identificada respeita os seguintes requisitos essenciais de segurança e de tutela da saúde, referidos no ponto 1 do anexo I da Directiva Máquinas:

1.1.1 - 1.1.2 – 1.1.3 – 1.1.5 – 1.1.6 - 1.3.1 – 1.3.2 – 1.3.3 – 1.3.4 – 1.5.4 – 1.6.1 – 1.7.1 – 1.7.2 – 1.7.4 – 1.7.4.1 – 1.7.4.2

e a respectiva documentação técnica foi compilada em conformidade com o anexo VII B.

Além disso, o fabricante compromete-se a disponibilizar, mediante pedido adequadamente motivado, uma cópia da documentação técnica referente à bomba, em modos e termos a definir.

A bomba não deve ser colocada em funcionamento até que o sistema no qual tem de ser incorporada seja declarado em conformidade com as disposições das respectivas directivas e/ou normas.

Pessoa autorizada a compilar a documentação técnica Nome: Roberto Menozzi

Morada: INTERPUMP GROUP S.p.A. – Via E. Fermi,  
25 – 42049 S. ILARIO D'ENZA (RE) – Itália

Pessoa autorizada a redigir a declaração: Nome : Eng.º Silvio Corrias

Reggio Emilia 08/2021

Assinatura:





**COPYRIGHT** Il contenuto di questo libretto è di proprietà di INTERPUMP GROUP, ne è vietata la riproduzione e/o la divulgazione, anche parziale, a termini di legge.

**COPYRIGHT** The contents of this booklet are the property of INTERPUMP GROUP. Reproduction and divulgation, in whole or in part, are prohibited by law.

**COPYRIGHT** Le contenu de cette notice appartient à INTERPUMP GROUP : aux termes de la loi il est interdit de le reproduire et/ou de le divulguer, même partiellement.

**COPYRIGHT** Der Inhalt dieser Bedienungsanleitung ist Eigentum von INTERPUMP GROUP. Die auch nur teilweise Reproduktion und/oder Verbreitung ist gesetzlich verboten.

**COPYRIGHT** El contenido del presente manual es propiedad de INTERPUMP GROUP y está legalmente prohibida su reproducción y/o divulgación parcial o total.

**COPYRIGHT** O conteúdo deste livro é de propriedade da INTERPUMP GROUP, e é proibida a sua reprodução e/ou a sua divulgação, mesmo parcial, nos termos da lei.

---

**Le informazioni presenti su questo documento possono essere variate senza preavviso.**

**The information contained in this document may change without notice.**

**Les informations présentes sur ce document peuvent être changées sans besoin de préavis.**

**Die in diesem Dokument enthaltenen Informationen können ohne Vorankündigung geändert werden.**

**La información contenida en el presente documento puede modificarse sin previo aviso.**

**As informações contidas neste documento poderão ser sujeitas a alterações sem aviso prévio.**

---



**INTERPUMP  
GROUP**

**AZIENDA CON SISTEMA  
DI GESTIONE QUALITÀ  
CERTIFICATO DA DNV GL  
= ISO 9001 =**

VIA FERMI, 25 42049 S.ILARIO – REGGIO EMILIA (ITALY)  
TEL.+39 – 0522 - 904311 TELEFAX +39 – 0522 – 904444  
E-mail: [info@interpumpgroup.it](mailto:info@interpumpgroup.it) - <http://www.interpumpgroup.it>