



INTERPUMPGROUP

I GB F	ISTRUZIONI D'USO INSTRUCTIONS FOR USE MODE D'EMPLOI	D E P	BEDIENUNGSANLEITUNG INSTRUCCIONES DE USO INSTRUÇÕES DE USO
-----------------------	--	----------------------	---

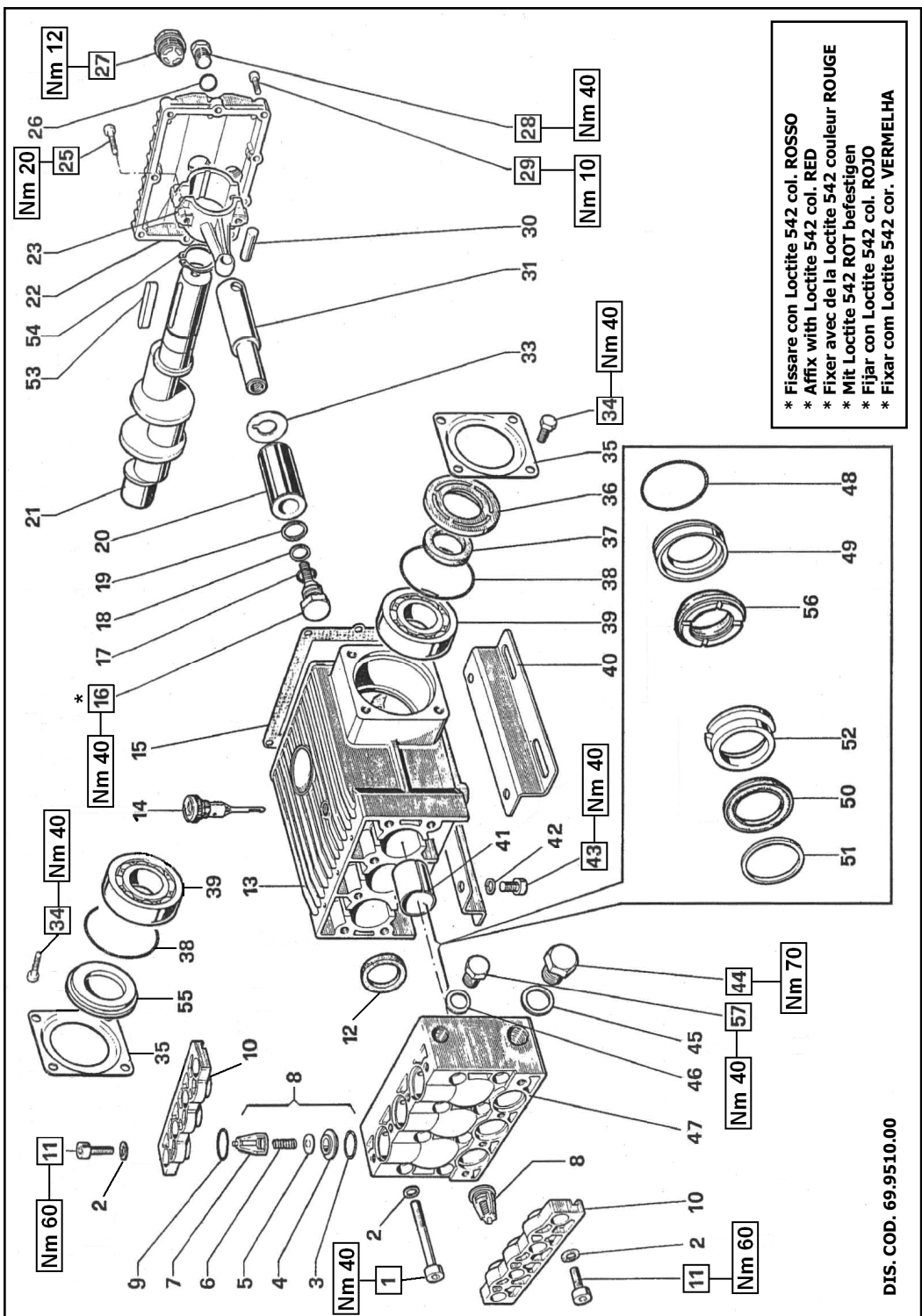
Questo manuale deve essere letto e compreso in accordo al libretto generico "Istruzioni d'uso e manutenzione".
 This manual must be read and followed in accordance with the generic "Instructions for Use and Maintenance" booklet.
 Ce manuel doit être lu et compris en accord avec la notice générale "Mode d'emploi et d'entretien".
 Dieses Handbuch ist in Verbindung mit dem allgemeinen Handbuch "Gebrauchs- und Wartungsanleitung" zu lesen und zu verstehen.
 Este manual debe leerse y comprenderse de acuerdo con el manual general "Instrucciones de uso y mantenimiento"
 Este manual deve ser lido e interpretado de acordo com o livro genérico "Instruções de uso e manutenção"

69

**S
E
R
I
E
S**



Type Type Type Tipo	Flow rate Débit Förderstrom Caudal Portata		Pressure Pressione Druck Presion Pressione			rpm t/m upm r/m g/m	Power Puissance Leistung Potencia Potenza		Weight Poids Gewicht Peso Massa		
	L/min	gpm	bar	MPa	psi		Hp	KW	Kg	Ibs	
W4 T41	42	11.10	50	5	725	600	5.5	4.04	16.5	36.30	1.3
W827 T8271	68	18.00	82	8.2	1200	1000	14.5	10.66	25.8	56.80	1.3
WS104 TS1041	30	7.92	100	10	1450	1450	7.5	5.51	20.5	45.10	1.3
WS153 TS1531	30	7.92	150	15	2175	1450	10.0	7.35	21	46.20	1.3



* Fissare con Loctite 542 col. ROSSO
 * Affix with Loctite 542 col. RED
 * Fixer avec de la Loctite 542 couleur ROUGE
 * Mit Loctite 542 ROT befestigen
 * Fijar con Loctite 542 col. ROJO
 * Fixar com Loctite 542 cor. VERMELHA

DIS. COD. 69.9510.00

W4 - T41



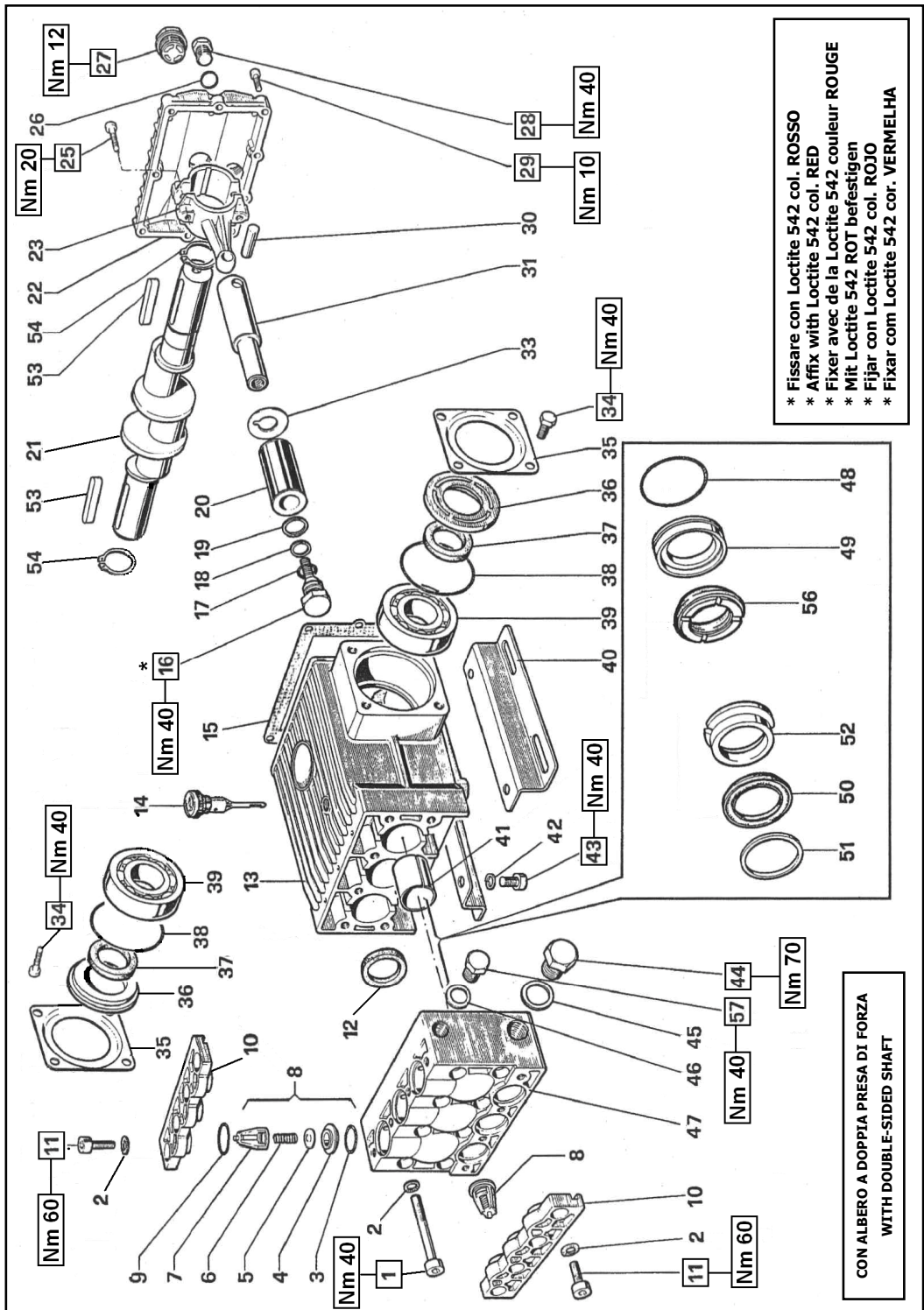
KIT RICAMBI - SPARE KITS

KIT NR.	KIT 32	KIT 37	KIT 38	KIT 39	KIT 40	KIT 41	KIT 42	KIT 62	KIT 74
Posizioni incluse Positions included	37	12	50-56	48-49 50-51 52-56	48-49	51	52	3-4 5-6 7 (8)	16-17 18-19
Nr. Pcs.	2	3	3	1	3	6	3	6	3

POS	COD.	DESCRIZIONE - DESCRIPTION - KIT	NR
1	99.3787.00	Vite M10x80 UNI 5931	8
2	96.7104.00	Rosetta Ø 10.5x16x1	16
3	90.3859.00	OR Ø 25.07x2.62 (3100)	62
4	36.2017.66	Sede valvola	62
5	36.2018.76	Valvola	62
6	94.7394.00	Molla Ø 10.7x22.5	62
7	36.2008.51	Guida valvola	62
8	36.7060.01	Gruppo valvola aspiraz./mandata	62
9	90.4055.00	OR Ø 29.75x3.53 (4118)	6
10	69.2180.22	Coperchio valvole	2
11	99.3671.00	Vite M10x25 UNI 5931	8
12	90.1656.00	Anello rad. Ø 32x42x7	37
13	69.0100.22	Carter pompa	1
14	98.2106.00	Tappo carico olio G 3/8"	1
15	69.2119.84	Guarnizione coperchio posteriore	1
16	69.2195.66	Vite fissaggio pistone	74
17	90.3841.00	OR Ø 17.13x2.62 (3068)	74
18	90.5107.00	Anello antiest. Ø 17.4x22x1.5	74
19	96.7555.00	Rosetta Ø 22x27x0.5	74
20	69.0400.09	Pistone Ø 36x60	3
21	69.0205.35	Albero eccentrico C.24	1
22	69.1600.22	Coperchio posteriore carter	1

POS	COD.	DESCRIZIONE - DESCRIPTION - KIT	NR
23	69.0300.01	Biella - Completa	3
25	99.3099.00	Vite M8x35 UNI 5931	6
26	90.3833.00	OR Ø 13.95x2.62 (3056)	1
27	97.5968.00	Spia livello olio G 3/4"	1
28	98.2100.50	Tappo G 3/8"x13 TE22 - Zinc.	1
29	99.1867.00	Vite M6x18 UNI 5931	9
30	97.7398.00	Spinotto Ø 14x31.5	3
31	69.0500.22	Guida pistone	3
33	96.7565.00	Rosetta Ø 22.3x411x2x0.5	3
34	90.3636.00	Vite M10x19 UNI 5739	8
35	68.1500.74	Coperchio laterale carter	2
36	69.2115.51	Distanziale	1
37	90.1672.00	Anello rad. Ø 35x52x8	32
38	90.4131.00	OR Ø 73.03x3.53 (176)	2
39	91.8480.00	Cuscinetto a sfere 6307	2
40	47.2000.74	Piedino pompa	2
41	90.9162.00	Boccole Ø 32x36x40	3
42	96.7106.00	Rosetta Ø 10.2 DIN 7980	4
43	99.3644.00	Vite M10x18 UNI 5931	4
44	98.2265.00	Tappo G 3/4"x16	1
45	96.7700.00	Rosetta Ø 26.5x32x1.5	1
46	96.7380.00	Rosetta Ø 17.5x23x1.5	1

POS	COD.	DESCRIZIONE - DESCRIPTION - KIT	NR
47	69.1200.22	Testata pompa	1
48	90.3885.00	OR Ø 45.69x2.62 (3181)	39-40
49	69.0802.70	Anello di fondo Ø 36	39-40
50	90.2820.00	Anello ten. alt. Ø 36x48x6/3.5 HP	38-39
51	69.1002.93	Anello di testa Ø 36	39-41
52	69.2168.70	Anello intermedi Ø 36	39-42
53	91.4969.00	Linguetta 10x8x40 Uni 6604	1
54	90.0695.00	Anello seeger Ø 35 UNI 7435	1
55	69.2116.51	Distanziale	1
56	90.2823.00	Anello ten. alt. Ø 36x48x7.5 LP	38-39
57	98.2100.50	Tappo G 3/8"x13	1



* Fissare con Loctite 542 col. ROSSO
 * Affix with Loctite 542 col. RED
 * Fixer avec de la Loctite 542 couleur ROUGE
 * Mit Loctite 542 ROT befestigen
 * Fijar con Loctite 542 col. ROJO
 * Fixar com Loctite 542 cor. VERMELHA

CON ALBERO A DOPPIA PRESA DI FORZA
 WITH DOUBLE-SIDED SHAFT

W4 - T41



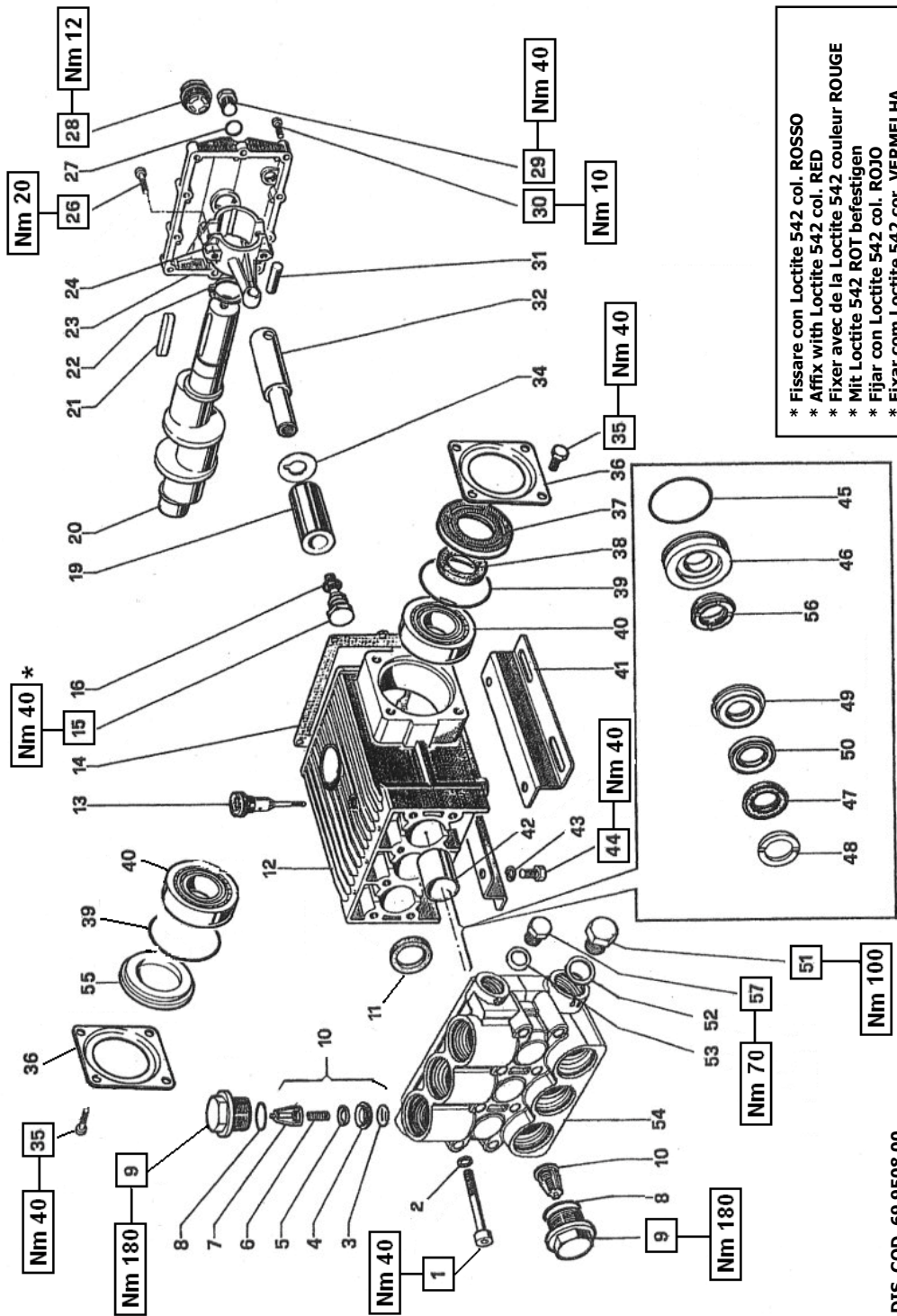
KIT RICAMBI - SPARE KITS

KIT Nr.	KIT 32	KIT 37	KIT 38	KIT 39	KIT 40	KIT 41	KIT 42	KIT 62	KIT 74
Posizioni incluse Positions included	37	12	50 - 56	48 - 49 50 - 51 52 - 56	48 - 49	51	52	3 - 4 5 - 6 7 (8)	16 - 17 18 - 19
Nr. Pcs.	2	3	3	1	3	6	3	6	3

POS	COD.	DESCRIZIONE - DESCRIPTION - KIT	NR
1	99.3787.00	Vite M10x80 UNI 5931	8
2	96.7104.00	Rosetta Ø 10.5x16x1	16
3	90.3859.00	OR Ø 25.07x2.62 (3100)	62
4	36.2017.66	Sede valvola	62
5	36.2018.76	Valvola	62
6	94.7394.00	Molla Ø 10.7x22.5	62
7	36.2008.51	Guida valvola	62
8	36.7060.01	Gruppo valvola aspiraz./mandata	62
9	90.4055.00	OR Ø 29.75x3.53 (4118)	6
10	69.2180.22	Coperchio valvole	2
11	99.3671.00	Vite M10x25 UNI 5931	8
12	90.1656.00	Anello rad. Ø 32x42x7	37
13	69.0100.22	Carter pompa	1
14	98.2106.00	Tappo carico olio G 3/8"	1
15	69.2119.84	Guarnizione coperchio posteriore	1
16	69.2195.66	Vite fissaggio pistone	74
17	90.3841.00	OR Ø 17.13x2.62 (3068)	74
18	90.5107.00	Anello antiest. Ø 17.4x22x1.5	74
19	96.7555.00	Rosetta Ø 22x27x0.5	74
20	69.0400.09	Pistone Ø 36x60	3
21	69.0204.35	Albero eccentrico C.24 - D.P.T.O	1
22	69.1600.22	Coperchio posteriore carter	1

POS	COD.	DESCRIZIONE - DESCRIPTION - KIT	NR
23	69.0300.01	Biella - Completa	3
25	99.3099.00	Vite M8x35 UNI 5931	6
26	90.3833.00	OR Ø 13.95x2.62 (3056)	1
27	97.5968.00	Spia livello olio G 3/4"	1
28	98.2100.50	Tappo G 3/8"x13 TE22 - Zinc.	1
29	99.1867.00	Vite M6x18 UNI 5931	9
30	97.7398.00	Spinotto Ø 14x31.5	3
31	69.0500.22	Guida pistone	3
33	96.7565.00	Rosetta Ø 22.3x41.12x0.5	3
34	90.3636.00	Vite M10x19 UNI 5739	8
35	68.1500.74	Coperchio laterale carter	2
36	69.2115.51	Distanziale	2
37	90.1672.00	Anello rad. Ø 35x52x8	32
38	90.4131.00	OR Ø 73.03x3.53 (176)	2
39	91.8480.00	Cuscinetto a sfere 6307	2
40	47.2000.74	Piedino pompa	2
41	90.9162.00	Boccole Ø 32x36x40	3
42	96.7106.00	Rosetta Ø 10.2 DIN 7980	4
43	99.3644.00	Vite M10x18 UNI 5931	4
44	98.2265.00	Tappo G 3/4"x16	1
45	96.7700.00	Rosetta Ø 26.5x32x1.5	1
46	96.7380.00	Rosetta Ø 17.5x23x1.5	1

POS	COD.	DESCRIZIONE - DESCRIPTION - KIT	NR
47	69.1200.22	Testata pompa	1
48	90.3885.00	OR Ø 45.69x2.62 (3181)	39-40
49	69.0802.70	Anello di fondo Ø 36	39-40
50	90.2820.00	Anello ten. alt. Ø 36x48x6/3.5 HP 38-39	3
51	69.1002.93	Anello di testa Ø 36	39-41
52	69.2168.70	Anello intermedi Ø 36	39-42
53	91.4969.00	Linguetta 10x8x40 Uni 6604	2
54	90.0695.00	Anello seeger Ø 35 UNI 7435	2
56	90.2823.00	Anello ten. alt. Ø 36x48x7.5 LP	38-39
57	98.2100.00	Tappo G 3/8"x13	1



* Fissare con Loctite 542 col. ROSSO
 * Affix with Loctite 542 col. RED
 * Fixer avec de la Loctite 542 couleur ROUGE
 * Mit Loctite 542 ROT befestigen
 * Fijar con Loctite 542 col. ROJO
 * Fixar com Loctite 542 cor. VERMELHA

DTS. COD. 69.9508.00

W827 – T8271



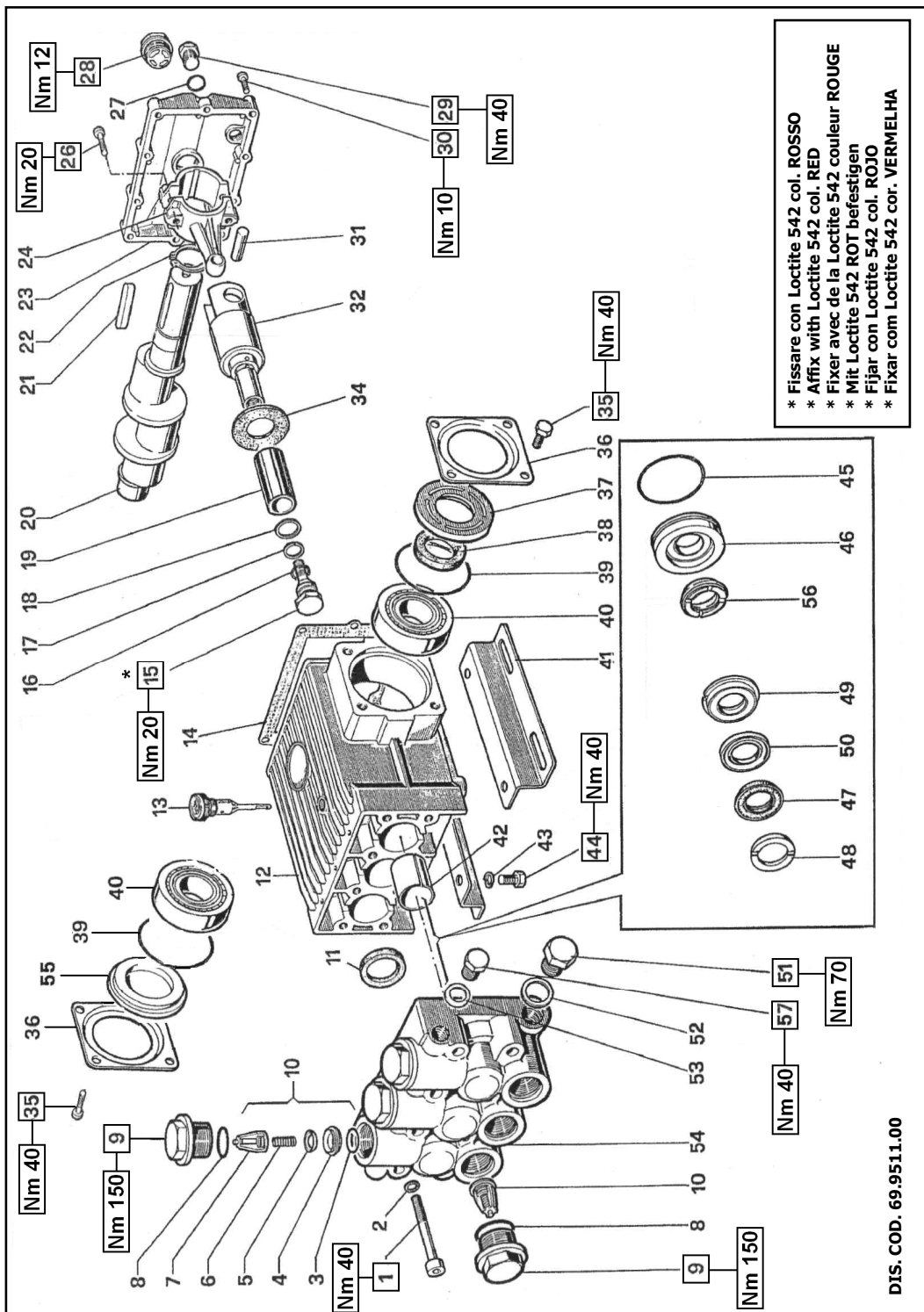
KIT RICAMBI – SPARE KITS

KIT Nr.	KIT 32	KIT 37	KIT 40	KIT 41	KIT 43	KIT 188	KIT 189	KIT 190
Posizioni Include Positions Included	38	11	45-46	48	3-4 5-6 7 (10)	49	45-46 47-48 49-50 56	47-50 56
Nr. Pcs.	2	3	3	3	6	3	1	3

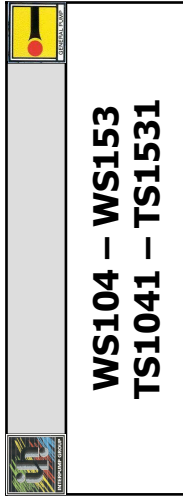
POS	COD.	DESCRIZIONE – DESCRIPTION - KIT	NR
1	99.3810.00	Vite M10x95 UNI 5931	8
2	96.7104.00	Rosetta Ø 10.5x16x1	8
3	90.4059.00	OR Ø 32.93x3.53 (4131)	43
4	36.2011.66	Sede valvola	43
5	36.2010.76	Valvola sferica	43
6	94.7450.00	Molla Ø 16x27.5	43
7	36.2009.51	Guida valvola	43
8	90.4065.00	OR Ø 37.69x3.53 (4150)	6
9	98.2420.00	Tappo M42x1.5x53	6
10	36.7065.01	Gruppo valvola aspiraz./mandata	43
11	90.1656.00	Anello rad. Ø 32x42x7	37
12	69.0100.22	Carter pompa	1
13	98.2106.00	Tappo carico olio G-3/8"	1
14	69.2119.84	Guarnizione coperchio posteriore	1
15	69.2196.66	Vite fissaggio pistone	3
16	90.3859.00	OR Ø 25.07x2.62 (3100)	3
19	69.0400.09	Pistone Ø 36x60	3
20	69.0205.35	Albero eccentrico C.24	1
21	91.4969.00	Linguetta 10x8x40 UNI 6604	1
22	90.0695.00	Anello seeger Ø 35 UNI 7435	1
23	69.1600.22	Coperchio posteriore carter	1
24	69.0304.01	Bella – Completa	3

POS	COD.	DESCRIZIONE – DESCRIPTION - KIT	NR
26	99.3099.00	Vite M8x35 UNI 5931	6
27	90.3833.00	OR Ø 13.95x2.62 (3056)	1
28	97.5968.00	Spia livello olio G 3/4"	1
29	98.2100.50	Tappo G 3/8"x13 TE22 – Zinc.	1
30	99.1867.00	Vite M6x18 UNI 5931	9
31	97.7398.00	Spinotto Ø 14x31.5	3
32	69.0503.54	Guida pistone	3
34	96.7565.00	Rosetta Ø 22.3x42x0.5	3
35	99.3636.00	Vite M10x16 UNI 5739	8
36	68.1500.74	Coperchio laterale carter	2
37	69.2115.51	Distanziale	1
38	90.1672.00	Anello rad. Ø 35x52x8	32
39	90.4131.00	OR Ø 73.03x3.53 (1776)	2
40	91.8482.00	Cuscinetto a rulli NJ 307 ECP	2
41	47.2000.74	Piedino pompa	2
42	90.9162.00	Boccola Ø 32x36x40	3
43	96.7106.00	Rosetta Ø 10.5 DIN 7980	4
44	99.3644.00	Vite M10x18 UNI 5931	4
45	90.3885.00	OR Ø 45.69x2.62 (3181)	40-189
46	69.0802.70	Anello di fondo Ø 36	40-189
47	90.2820.00	Anello ten. alt. Ø 36x48x6/3.5 HP	189-190

POS	COD.	DESCRIZIONE – DESCRIPTION - KIT	NR
48	69.1002.93	Anello di testa Ø 36	41-189
49	69.2170.70	Anello intermedio Ø 36	188-189
50	90.2818.00	Anello RESTOP Ø 36x48x6/3	189-190
51	98.2325.00	Tappo G 1"x17	1
52	96.7870.00	Rosetta Ø 33.5x38x1.5	1
53	96.7700.00	Rosetta Ø 26.5x32x1.5	1
54	69.1218.41	Testata pompa	1
55	69.2116.51	Distanziale	1
56	90.2823.00	Anello ten. alt. Ø 36x48x7.5 LP	189-190
57	98.2265.00	Tappo G 3/4"x16	1



DIS. COD. 69.9511.00



WS104 – WS153 TS1041 – TS1531

KIT RICAMBI – SPARE KITS

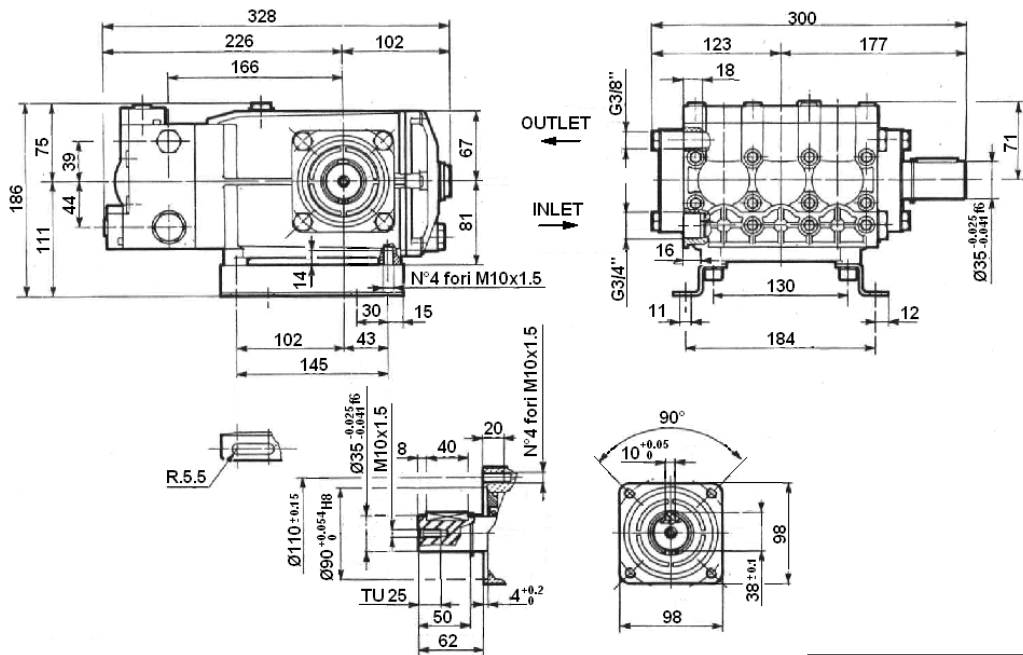
KIT NR.	KIT 7	KIT 32	KIT 37	KIT 54	KIT 57	KIT 62	KIT 69	KIT 71	KIT 82
Posizioni include Positions included	48	38	11	15 - 16 17 - 18 34	45 - 46 7 (10)	3 - 4 5 - 6 7 (10)	47 - 50 56	49 - 50 56	45 - 46 47 - 48 49 - 50 56
Nr. Pcs.	6	2	3	3	3	6	3	3	1

POS	COD.	DESCRIZIONE – DESCRIPTION - KIT	NR
1	99.3787.00	Vite M10x80 UNI 5931	8
2	96.7104.00	Rosetta Ø 10.5x16x1	8
3	90.3859.00	OR Ø 25.07x2.62 (3100)	62
4	36.2017.66	Sede valvola	62
5	36.2018.76	Valvola sferica	62
6	94.7394.00	Molla Ø 10.7x22.5	62
7	36.2008.51	Guida valvola	62
8	90.4051.00	OR Ø 26.58x3.53 (4106)	6
9	98.2312.00	Tappo M32x2x20.5	6
10	36.7060.01	Gruppo valvola aspiraz./mandata	62
11	90.1656.00	Anello rad. Ø 32x42x7	37
12	69.0100.22	Carter pompa	1
13	98.2106.00	Tappo carico olio G 3/8"	1
14	69.2119.84	Guarnizione coperchio posteriore	1
15	69.2195.66	Vite fissaggio pistone	54
16	90.3885.00	OR Ø 10.82x1.78 (3181)	54
17	90.5067.00	Anello antist. Ø 11x14.x1.5	54
18	96.7280.00	Rosetta Ø 14x18.5x0.5	54
19	47.0404.09	Pistone Ø 20x50	3
20	69.0210.35	Albero eccentrico C.22	1
21	91.4969.00	Linguetta 10x8x40 UNI 6604	1
22	90.0695.00	Anello seeger Ø 35 UNI 7435	1

POS	COD.	DESCRIZIONE – DESCRIPTION - KIT	NR
23	69.1600.22	Coperchio posteriore carter	1
24	69.0300.01	Biella – Completa – WS104 – S1041	3
	69.0303.01	Biella – Completa – WS153 – S1531	3
26	99.3099.00	Vite M8x35 UNI 5931	6
27	90.3833.00	OR Ø 13.95x2.62 (3056)	1
28	97.5968.00	Spia livello olio G 3/4"	1
29	98.2100.50	Tappo G 3/8"x13 TE22 – ZINC.	1
30	99.1867.00	Vite M6x18 UNI 5931	9
31	97.7398.00	Spinotto Ø 14x31.5	3
32	69.0502.54	Guida pistone	3
34	69.2117.47	Anello di protezione	54
35	99.3636.00	Vite M10x16 UNI 5739	8
36	68.1500.74	Coperchio laterale carter	2
37	69.2115.51	Distanziale	1
38	90.1672.00	Anello rad. Ø 35x52x8	32
39	90.4131.00	OR Ø 73.03x3.53 (1776)	2
40	91.8480.00	Cuscinetto a sfere 6307	2
41	47.2000.74	Piedino pompa	2
42	90.9162.00	Boccola Ø 32x36x40	3
43	96.7106.00	Rosetta Ø 10.5 DIN 7980	4
44	99.3644.00	Vite M10x18 UNI 5931	4
45	90.3885.00	OR Ø 45.69x2.62 (3181)	57-82

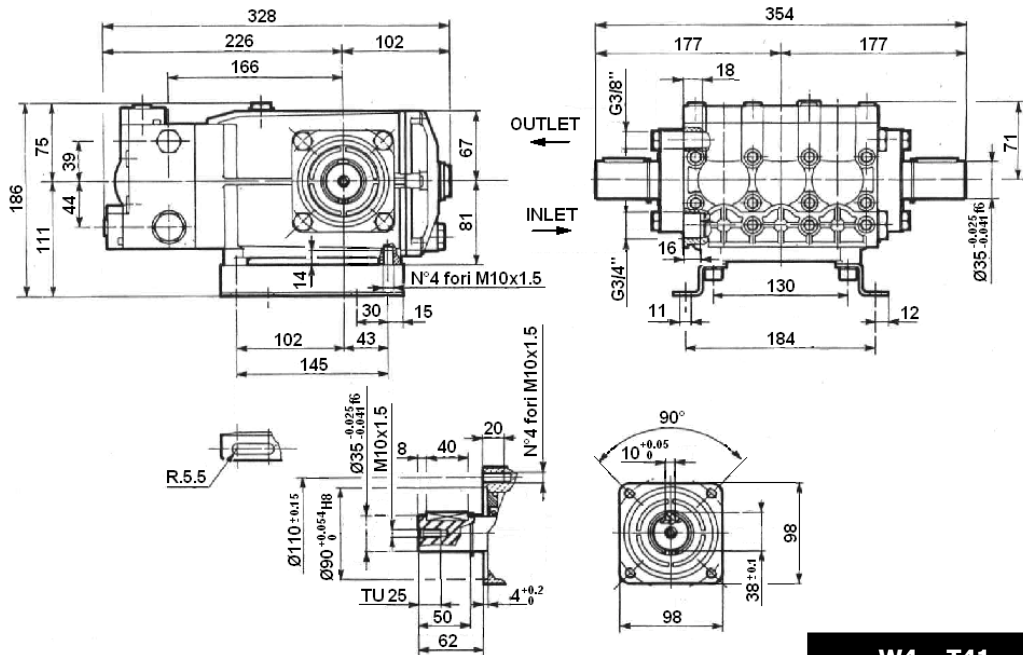
POS	COD.	DESCRIZIONE – DESCRIPTION - KIT	NR
46	69.0804.70	Anello di fondo Ø 20	57-82
47	90.2705.00	Anello ten. alt. Ø 20x35x7.5/4.5 HP	69-82
48	47.1000.51	Anello di testa Ø 20	7-82
49	47.2169.70	Anello intermedio Ø 20	71-82
50	90.2704.00	Anello RESTOP Ø 20x35x5.5/2 69-71-82	3
51	98.2265.00	Tappo G 3/8"x16	1
52	96.7700.00	Rosetta Ø 26.5x32x1.5	1
53	96.7380.00	Rosetta Ø 17.5x23x1.5	1
54	69.1210.41	Testata pompa	1
55	69.2116.51	Distanziale	1
56	90.2710.00	Anello ten. alt. Ø 20x35x8.7 LP	69-82
57	98.2100.00	Tappo G 3/8"x13	1

**DIMENSIONI D'INGOMBRO – OVERALL DIMENSIONS – DIMENSIONS D'ENCOMBREMENT
RAUMBEDARF – DIMENSIONES TOTALES – DIMENSÕES**



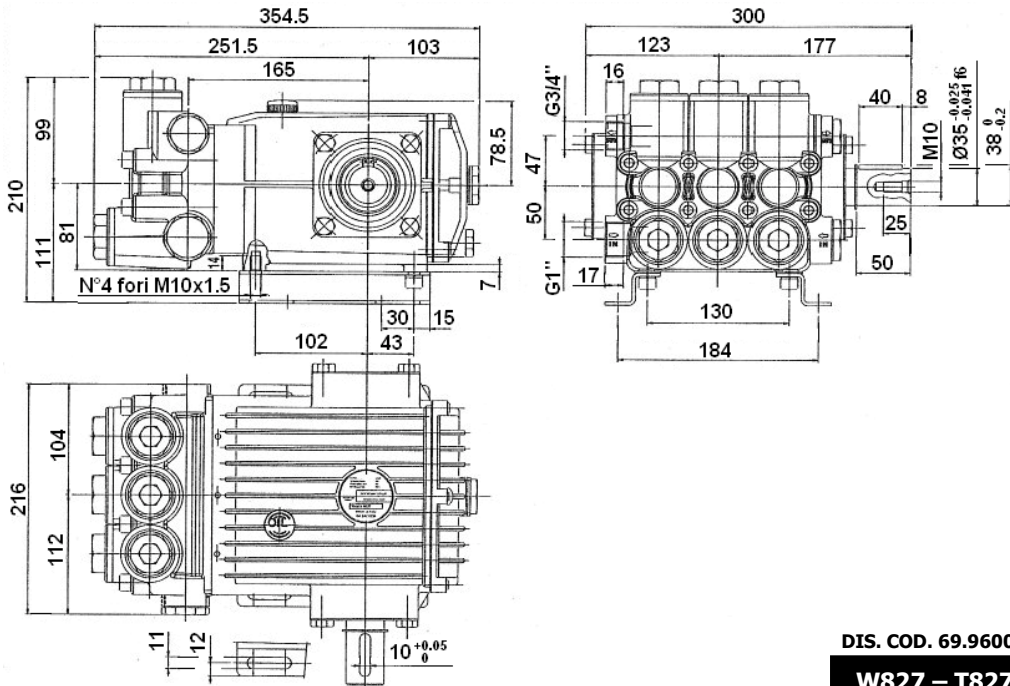
DIS. COD. 69.2144.00

W4 – T41



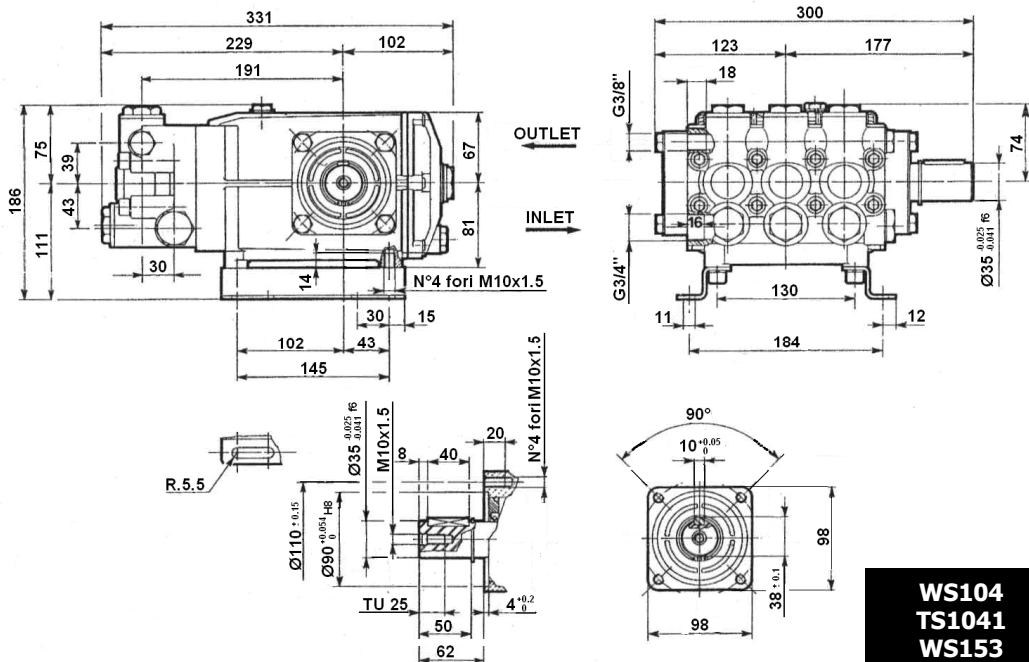
W4 – T41

**DIMENSIONI D'INGOMBRO – OVERALL DIMENSIONS – DIMENSIONS D'ENCOMBREMENT
RAUMBEDARF – DIMENSIONES TOTALES – DIMENSÕES**



DIS. COD. 69.9600.00

WS827 – T8271

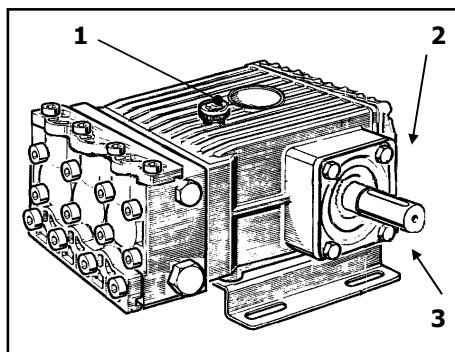


DIS. COD. 69.2145.00

**WS104
TS1041
WS153
TS1531**

1 - CAMBIO OLIO

- 1.1 – Il cambio dell'olio va eseguito con pompa a temperatura di lavoro.
- 1.2 – Posizionare un recipiente sotto il tappo di scarico olio (3).
- 1.3 – Rimuovere il tappo con asta (1) e successivamente il tappo di scarico (3).
- 1.4 – Attendere fino a quando tutto l'olio è uscito, quindi riavvitare il tappo di scarico (3) con la coppia torcente indicata su disegno esploso.
- 1.5 – Riempire con olio nuovo fino al raggiungimento della mezzeria del tappo spia livello olio (2) e riavvitare il tappo con asta (1).



Per il tipo di olio da utilizzare fare riferimento a quanto indicato sul libretto generico.



ATTENZIONE: L'olio esausto deve essere raccolto in recipienti e smaltito negli appositi centri in accordo alla normativa vigente. Non deve essere assolutamente disperso nell'ambiente.

1 – OIL CHANGING

- 1.1 – Oil changing must be done with the pump at operating temperature.
- 1.2 – Put a container under the oil drain plug (3).
- 1.3 – Remove the oil dipstick (1) and then the drain plug (3).
- 1.4 – Wait until all the oil has drained out, then screw the drain plug (3) and tighten at the torque shown in the exploded diagram.
- 1.5 – Fill with new oil until the middle of the oil level indicator (2) is reached, screw by hand the oil dipstick (1).

Refer to the generic booklet for the type of oil to use.



WARNING: The exhaust oil must be collected in receptacles and disposed of at authorised centres as specified by law. It must not be thrown away in the environment.

1 - CHANGEMENT DE L'HUILE

- 1.1 – Le changement de l'huile doit être exécuté avec la pompe à température d'exercice.
- 1.2 – Placer un récipient sous le bouchon de vidange de l'huile (3).
- 1.3 – Enlever le bouchon-jauge (1), puis enlever le bouchon de vidange (3).
- 1.4 – Attendre que toute l'huile soit sortie, puis revisser le bouchon de vidange (3) avec le couple de torsion qui est indiqué sur le dessin éclaté.
- 1.5 – Remplir avec de l'huile neuve jusqu'à la ligne médiane du bouchon indicateur du niveau d'huile (2), et revisser le bouchon-jauge (1).

Pour le type d'huile à utiliser, se référer à ce qui est indiqué sur la notice générale.



ATTENTION : L'huile usée doit être recueillie dans des récipients et éliminée dans les centres prévus à cet effet, conformément à la réglementation en vigueur. Il ne faut absolument pas la jeter dans l'environnement.

1 - ÖLWECHSEL

- 1.1 – Beim Ölwechsel muss die Pumpe Betriebstemperatur aufweisen.
- 1.2 – Unter den Ölablassverschluss (3) einen Behälter stellen.
- 1.3 – Den Verschluss mit dem Stab (1) und danach den Ablassverschluss (3) abnehmen.
- 1.4 – Warten, bis das gesamte Öl abgelassen ist und den Ablassverschluss (3) mit dem auf der Übersichtszeichnung angegebenen Drehmoment wieder anschrauben.
- 1.5 – Mit frischem Öl füllen, bis die Mittellinie des Ölstandkontrollverschlusses (2) erreicht ist und den Verschluss mit dem Stab (1) wieder anschrauben.

Bezüglich der verwendbaren Ölsorten siehe die Angaben im allgemeinen Handbuch.



ACHTUNG: Das Altöl muss in Behältern gesammelt und gemäß den geltenden Vorschriften bei den hierfür vorgesehenen Zentren entsorgt werden. Es darf keinesfalls umweltschädigend entsorgt werden.

1 - CAMBIO DE ACEITE

- 1.1 – El cambio de aceite se efectúa con bomba a temperatura de trabajo.
- 1.2 – Colocar un recipiente debajo del tapón de descarga de aceite (3).
- 1.3 – Extraer el tapón con varilla (1) y seguidamente el tapón de descarga (3).
- 1.4 – Esperar hasta que haya salido todo el aceite, volver a enroscar el tapón de descarga (3) con el par de torsión indicado en el despiece.
- 1.5 – Llenar con aceite nuevo hasta alcanzar la línea media del tapón indicador de nivel de aceite (2) y volver a enroscar el tapón con varilla (1).

Para el tipo de aceite que debe utilizarse, remitirse a las indicaciones del manual general.



ATENCIÓN: El aceite residual debe recogerse en recipientes y eliminarse en los centros pertinentes de acuerdo con la normativa vigente. En ningún caso debe dispersarse en el ambiente.

1 - TROCA DE ÓLEO

- 1.1 – A troca de óleo deve ser feita com a bomba na temperatura de trabalho.
- 1.2 – Posicionar um recipiente embaixo da tampa de descarga de óleo (3).
- 1.3 – Remover a tampa com o pino (1) e, em seguida, a tampa de descarga (3).
- 1.4 – Esperar que todo o óleo saia, recolocar a tampa de descarga (3) com o binário de torção indicado no desenho explodido.
- 1.5 – Encher com o óleo novo até chegar na linha da tampa de controle do nível do óleo (2) e recolocar a tampa com o pino (1).

Para o tipo de óleo a ser utilizado, consultar as indicações do livro genérico.



ATENÇÃO: O óleo consumido deve ser coletado em recipientes e eliminado nos locais adequados, de acordo com a normativa vigente. Não deve, de modo algum, ser jogado no ambiente.

Dichiarazione di incorporazione **(Ai sensi dell'allegato II della Direttiva Europea 2006/42/CE).**

Il produttore **INTERPUMP GROUP S.p.A.** – Via E. Fermi, 25 – 42049 S.ILARIO D'ENZA (RE) - Italia

DICHIARA sotto la propria esclusiva responsabilità che il prodotto identificato e descritto come segue :

Denominazione: Pompa Tipo: Pompa alternativa a pistoni per acqua ad alta pressione
Marchio di fabbrica: INTERPUMP GROUP Modello: W4 – T41 – W827 – W8271 – WS104 – TS1041
WS153 – TS1531

Risulta essere conforme alla Direttiva Macchine 2006/42/CE.
Norme applicate : UNI EN ISO 12100:2010 - UNI EN 809:2000

La pompa sopra identificata rispetta tutti i requisiti essenziali di sicurezza e di tutela della salute elencati nel punto 1 dell'allegato I della Direttiva Macchine :
1.1.2 - 1.1.3 - 1.1.5 - 1.3.1 - 1.3.2 - 1.3.3 - 1.3.4 - 1.5.4 - 1.5.5 - 1.6.1 - 1.7.1 - 1.7.2 - 1.7.4 - 1.7.4.1 - 1.7.4.2
e la relativa documentazione tecnica è stata compilata in conformità dell'allegato VII B.

Inoltre il produttore si impegna a rendere disponibile, a seguito di una richiesta adeguatamente motivata, copia della documentazione tecnica pertinente la pompa nei modi e nei termini da definire.

La pompa non deve essere messa in servizio finché l'impianto al quale la pompa deve essere incorporata è stato dichiarato conforme alle disposizioni delle relative direttive e/o norme.

Persona autorizzata a costituire il fascicolo tecnico Nome: Maurizio Novelli.

Indirizzo: INTERPUMP GROUP S.p.A. – Via E. Fermi, 25 – 42049 S. ILARIO D'ENZA (RE) – Italia

Persona autorizzata a redigere la dichiarazione: L'amministratore delegato Ing. Paolo Marinsek

Reggio Emilia 02/2013

Firma 

Declaration of incorporation **(In accordance with annex II of European Directive 2006/42/CE).**

The manufacturer **INTERPUMP GROUP S.p.A.** – Via E. Fermi, 25 – 42049 S.ILARIO D'ENZA (RE) – Italy

DECLARES under sole responsibility that the product identified and described as follows :

Name : Pump Type: Reciprocating plunger pump for high pressure water
Trademark: INTERPUMP GROUP Model: W4 – T41 – W827 – W8271 – WS104 – TS1041
WS153 – TS1531

Complies with Machinery Directive 2006/42/EC .
Standards applied : UNI EN ISO 12100:2010 - UNI EN 809:2000

The pump identified above meets all the essential safety and health protection requirements as listed in section 1 of Annex I of the Machinery Directive :
1.1.2 - 1.1.3 - 1.1.5 - 1.3.1 - 1.3.2 - 1.3.3 - 1.3.4 - 1.5.4 - 1.5.5 - 1.6.1 - 1.7.1 - 1.7.2 - 1.7.4 - 1.7.4.1 - 1.7.4.2
and the relevant technical documentation has been compiled in accordance with Annex VII B .

In addition, the manufacturer undertakes to make available, following a reasoned request, a copy of the relevant technical pump documentation in the manner and terms to be defined .

The pump should not be put into service until the plant to which the pump is to be incorporated has been declared in accordance with the provisions of the relevant directives and/or standards .

Person authorised to compile the technical file Name: Maurizio Novelli.

Address: INTERPUMP GROUP S.p.A. – Via E. Fermi, 25 – 42049 S. ILARIO D'ENZA (RE) – Italy

Person authorized to draw up the declaration : CEO Mr. Paolo Marinsek

Reggio Emilia 02/2013

Signature 

Déclaration d'incorporation

(Conformément à l'annexe II de la Directive Européenne 2006/42/CE).

Le fabricant **INTERPUMP GROUP S.p.A.** – Via E. Fermi, 25 – 42049 S.ILARIO D'ENZA (RE) - Italie

DÉCLARE sous sa seule responsabilité que le produit identifié et décrit comme suit :

Dénomination : Pompe

Type: Pompe alternative à pistons pour eau à haute pression

Marque de fabrique: INTERPUMP GROUP

Modèle: W4 – T41 – W827 – W8271 – WS104 – TS1041

WS153 – TS1531

Est conforme à la Directive Machines 2006/42/CE :

Normes appliquées : UNI EN ISO 12100:2010 - UNI EN 809:2000

La pompe identifiée ci-dessus répond aux exigences essentielles de sécurité et protection de la santé suivantes énumérées au point 1 de l'annexe I de la Directive Machines :

1.1.2 - 1.1.3 - 1.1.5 - 1.3.1 - 1.3.2 - 1.3.3 - 1.3.4 - 1.5.4 - 1.5.5 - 1.6.1 - 1.7.1 - 1.7.2 - 1.7.4 - 1.7.4.1 - 1.7.4.2 et la documentation technique pertinente est constituée conformément à l'annexe VII B.

De plus, le fabricant s'engage à rendre disponible, suite à une demande adéquatement motivée, une copie de la documentation technique relative à la pompe dans les modes et les termes à définir.

La pompe ne doit pas être mise en marche tant que l'installation à laquelle la pompe doit être incorporée n'a pas été déclarée conforme aux dispositions des directives et / ou normes relatives.

Personne autorisée à réaliser le manuel technique

Nom: Maurizio Novelli.


Adresse: INTERPUMP GROUP S.p.A. – Via E. Fermi, 25 – 42049 S. ILARIO D'ENZA (RE) – Italie

Personne autorisée à rédiger la déclaration:

L'administrateur délégué Ing. Paolo Marinsek

Reggio Emilia 02/2013

Signature



Einbauerklärung

(gemäß Anhang II der Europäischen Richtlinie 2006/42/EG).

Der Hersteller **INTERPUMP GROUP S.p.A.** – Via E. Fermi, 25 – 42049 S.ILARIO D'ENZA (RE) - Italien

ERKLÄRT auf alleinige Verantwortung, dass das wie folgt bezeichnete und beschriebene Produkt:

Bezeichnung: Pumpe

Typ: Kolbenpumpe für Hochdruckwasser

Herstellermarke : INTERPUMP GROUP

Modell: W4 – T41 – W827 – W8271 – WS104 – TS1041

WS153 – TS1531

mit der Maschinenrichtlinie 2006/42/EG konform ist.

Angewandte Normen: UNI EN ISO 12100:2010 - UNI EN 809:2000

Die oben genannte Pumpe genügt den folgenden grundlegenden Sicherheits- und Gesundheitsschutzanforderungen, die unter Punkt 1 des Anhangs I der Maschinenrichtlinie aufgeführt sind:

1.1.2 - 1.1.3 - 1.1.5 - 1.3.1 - 1.3.2 - 1.3.3 - 1.3.4 - 1.5.4 - 1.5.5 - 1.6.1 - 1.7.1 - 1.7.2 - 1.7.4 - 1.7.4.1 - 1.7.4.2
Die speziellen technischen Unterlagen wurden gemäß Anhang VII Teil B erstellt.

Darüber hinaus verpflichtet sich der Hersteller einzelstaatlichen Stellen auf begründetes Verlangen die speziellen technischen Unterlagen zur Pumpe in festzulegenden Modalitäten und Fristen zu übermitteln.

Die Pumpe darf erst dann in Betrieb genommen werden, wenn gegebenenfalls festgestellt wurde, dass die Maschine, in die die Pumpe eingebaut werden soll, den Bestimmungen der entsprechenden Richtlinien und/oder Normen entspricht.

Person, die bevollmächtigt ist,

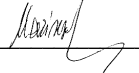
die relevanten technischen Unterlagen zusammenzustellen: Name: Maurizio Novelli.

Adresse: INTERPUMP GROUP S.p.A. – Via E. Fermi, 25 – 42049 S. ILARIO D'ENZA (RE) – Italien

Person, die zur Ausstellung dieser Erklärung bevollmächtigt ist: : Der Geschäftsführer Ing. Paolo Marinsek

Reggio Emilia 02/2013

Unterschrift



Declaración de incorporación

(De acuerdo con el anexo II de la Directiva Europea 2006/42/CE).

El fabricante **INTERPUMP GROUP S.p.A.** – Via E. Fermi, 25 – 42049 S.ILARIO D'ENZA (RE) – Italia,
DECLARA bajo su propia y exclusiva responsabilidad al producto identificado y descrito del siguiente modo:
Denominación: Bomba Tipo: Bomba alternativa con pistones para agua de alta presión
Marca de fábrica: INTERPUMP GROUP Modelo: W4 – T41 – W827 – W8271 – WS104 – TS1041
WS153 – TS1531

Resulta estar conforme con la Directiva de Máquinas 2006/42/CE.

Normas aplicadas : UNI EN ISO 12100:2010 - UNI EN 809:2000

La bomba identificada anteriormente respeta los siguientes requisitos esenciales de seguridad y de protección de la salud citados en el punto 1 del anexo I de la Directiva de Máquina:

1.1.2 - 1.1.3 - 1.1.5 - 1.3.1 - 1.3.2 - 1.3.3 - 1.3.4 - 1.5.4 - 1.5.5 - 1.6.1 - 1.7.1 - 1.7.2 - 1.7.4 - 1.7.4.1 - 1.7.4.2 y la correspondiente documentación técnica ha sido compilada de acuerdo con el anexo VII B.

Además el fabricante se compromete en hacer disponible, después haberse llevado a cabo una solicitud adecuadamente motivada, una copia de la documentación técnica pertinente de la bomba en una modalidad y en un plazo aún por definir.

La bomba no debe ser puesta en funcionamiento, hasta que el sistema al cuál la bomba debe ser incorporada, haya sido declarado conforme a las disposiciones de las respectivas directivas y/o normativas.

Persona autorizada a realizar el fascículo técnico : Nombre: Maurizio Novelli.

Dirección: INTERPUMP GROUP S.p.A. – Via E. Fermi, 25 – 42049 S. ILARIO D'ENZA (RE) – Italia

Persona autorizada a redactar la declaración : El administrador delegado Ing. Paolo Marinsek

Reggio Emilia 02/2013

Firma 

Declaração de incorporação

(Nos termos do anexo II da Directiva Europeia 2006/42/CE).

O fabricante **INTERPUMP GROUP S.p.A.** – Via E. Fermi, 25 – 42049 S.ILARIO D'ENZA (RE) - Itália
DECLARA sob a sua exclusiva responsabilidade que o produto identificado e descrito tal como se segue :
Denominação: Bomba Tipo: Bomba alternativa com pistões para água a alta pressão
Marca de fábrica : INTERPUMP GROUP Modelo: W4 – T41 – W827 – W8271 – WS104 – TS1041
WS153 – TS1531

Está em conformidade com a Directiva Máquinas 2006/42/CE.

Normas aplicadas: UNI EN ISO 12100:2010 - UNI EN 809:2000

A bomba acima identificada respeita os seguintes requisitos essenciais de segurança e de tutela da saúde, referidos no ponto 1 do anexo I da Directiva Máquinas:

1.1.2 - 1.1.3 - 1.1.5 - 1.3.1 - 1.3.2 - 1.3.3 - 1.3.4 - 1.5.4 - 1.5.5 - 1.6.1 - 1.7.1 - 1.7.2 - 1.7.4 - 1.7.4.1 - 1.7.4.2 e a respectiva documentação técnica foi compilada em conformidade com o anexo VII B.

Além disso, o fabricante compromete-se a disponibilizar, mediante pedido adequadamente motivado, uma cópia da documentação técnica referente à bomba, em modos e termos a definir.

A bomba não deve ser colocada em funcionamento até que o sistema no qual tem de ser incorporada seja declarado em conformidade com as disposições das respectivas directivas e/ou normas.

Pessoa autorizada a compilar a documentação técnica Nome: Maurizio Novelli.

Morada: INTERPUMP GROUP S.p.A. – Via E. Fermi, 25 – 42049 S. ILARIO D'ENZA (RE) – Itália

Pessoa autorizada a redigir a declaração : O administrador delegado Eng. Paolo Marinsek

Reggio Emilia 02/2013

Assinatura 

COPYRIGHT Il contenuto di questo libretto è di proprietà di INTERPUMP GROUP, ne è vietata la riproduzione e/o la divulgazione, anche parziale, a termini di legge.

COPYRIGHT The contents of this booklet are the property of INTERPUMP GROUP. Reproduction and divulgation, in whole or in part, are prohibited by law.

COPYRIGHT Le contenu de cette notice appartient à INTERPUMP GROUP : aux termes de la loi il est interdit de le reproduire et/ou de le divulguer, même partiellement.

COPYRIGHT Der Inhalt dieser Bedienungsanleitung ist Eigentum von INTERPUMP GROUP. Die auch nur teilweise Reproduktion und/oder Verbreitung ist gesetzlich verboten.

COPYRIGHT El contenido del presente manual es propiedad de INTERPUMP GROUP y está legalmente prohibida su reproducción y/o divulgación parcial o total.

COPYRIGHT O conteúdo deste livro é de propriedade da INTERPUMP GROUP, e é proibida a sua reprodução e/ou a sua divulgação, mesmo parcial, nos termos da lei.

Le informazioni presenti su questo documento possono essere variate senza preavviso.

The information contained in this document may change without notice.

Les informations présentes sur ce document peuvent être changées sans besoin de préavis.

Die in diesem Dokument enthaltenen Informationen können ohne Vorankündigung geändert werden.

La información contenida en el presente documento puede modificarse sin previo aviso.

As informações contidas neste documento poderão ser sujeitas a alterações sem aviso prévio.



INTERPUMP GROUP

VIA FERMI, 25 42049 S.ILARIO – REGGIO EMILIA (ITALY)
TEL. +39 – 0522 - 904311 TELEFAX +39 – 0522 – 904444
E-mail: info@interpumpgroup.it - <http://www.interpumpgroup.it>