

Münzautomat

EMS-5x

Bedienungsanleitung

Version Schraubklemme (ab 04/2016)

Rechtliche Hinweise

Alle Rechte vorbehalten. Kein Teil dieses Handbuchs darf in irgendeiner Form ohne Genehmigung der Beckmann GmbH reproduziert oder vervielfältigt werden.

Die Beckmann GmbH haftet nicht gegenüber dem Käufer dieses Produkts oder Dritten für Schäden, Verluste, Kosten oder Ausgaben, die vom Käufer oder Dritten verursacht wurden aufgrund von Unfall, Missbrauch des Produkts oder unerlaubter Änderungen, Reparaturen oder Neuerungen. Die Beckmann GmbH haftet weiterhin nicht für Verluste, Kosten, Störungen oder Folgeschäden, die durch den Einsatz der Steuerung entstehen. Die Technischen Daten entsprechen dem aktuellen Stand. Druckfehler, Irrtümer und Änderungen vorbehalten.

Beckmann GmbH
Brandtstraße 1
33161 Hövelhof
Fon +49 (0) 52 57 - 98 23 – 0
Fax +49 (0) 52 57 - 98 23 – 11
info@beckmann-gmbh.de
www.beckmann-gmbh.de

Inhaltsverzeichnis

1	Ausstattungsmerkmale.....	6
1.1	Gemeinsame Merkmale des EMS-56 und EMS-57.....	6
1.2	Spezielle Merkmale des EMS-56.....	6
1.3	Spezielle Merkmale des EMS-57.....	6
2	Sicherheitshinweise.....	6
3	Installation und Wartung.....	7
3.1	Montage.....	7
3.2	Elektroinstallation.....	8
4	Bedienung.....	9
4.1	Zeitverkauf am EMS-56.....	9
4.2	Zeitverkauf am EMS-57.....	9
4.3	Zusatzoption Türentriegelung EMS-56-TE/EMS-57-TE.....	9
5	Programmierung.....	10
5.1	Allgemeine Hinweise zur Programmierung.....	10
5.2	Zeitbasis (DIP-Schalter 1-6).....	10
5.3	Mindesteinwurf.....	12
5.4	Zeitfaktor.....	12
5.5	Umschaltung Sekunden oder Minuten.....	12
6	Technische Daten.....	13
7	EG-Konformitätserklärung.....	14
8	DIP-Schalter Übersicht.....	16

Abbildungsverzeichnis

Abbildung 1 :	Abmessungen.....	7
Abbildung 2 :	Anschlussplan Standardversion 230V (links), Sonderversion 24V (rechts).....	8

1 Ausstattungsmarkmale

1.1 Gemeinsame Merkmale des EMS-56 und EMS-57

- Mechanischer Münzprüfer, Münztyp nach Wahl
- Einstellbarer Mindesteinwurf von 1 bis 4 Münzen
- Programmierung über DIP-Schalter
- Zeitfreigabe pro Münze von 1 Sekunde bis zu 640 Minuten einstellbar
- Maximalzeit bis zu 99 Tage
- Türentrieglung für Waschmaschinen (Optional)

1.2 Spezielle Merkmale des EMS-56

- Einstellige LED-Anzeige
- Anzeige der Münzen (keine Anzeige der Zeit)

1.3 Spezielle Merkmale des EMS-57

- Dreistellige LED-Anzeige
- Anzeige der verbleibenden Restzeit
- 24 V Version (optional)

2 Sicherheitshinweise

Die Münzautomaten der EMS-56/EMS-57 Baureihe sind nach dem Stand der Technik und den anerkannten sicherheitstechnischen Regeln gebaut. Dennoch können bei seiner Verwendung Gefahren für Leib und Leben des Benutzers oder Dritter bzw. Beeinträchtigungen des Münzautomaten und anderer Sachwerte entstehen.

Benutzen Sie den Münzautomaten nur in einwandfreiem Zustand, sowie bestimmungsgemäß, sicherheits- und gefahrenbewusst, unter Beachtung der Bedienungsanleitung!

Lassen Sie insbesondere Störungen, welche die Sicherheit beeinträchtigen können, umgehend beseitigen!

Bewahren Sie die Bedienungsanleitung ständig am Einsatzort des Münzautomaten griffbereit auf! Beachten Sie ergänzend zur Bedienungsanleitung die allgemeingültigen gesetzlichen und sonstigen verbindlichen Regelungen zur Unfallverhütung und zum Umweltschutz! Nehmen Sie keine Veränderungen und oder Umbauten am Münzautomaten, ohne Genehmigung des Herstellers vor.

Ersatzteile müssen den vom Hersteller festgelegten Anforderungen entsprechen. Dies ist nur bei Originalersatzteilen gewährleistet. Halten Sie die vorgeschriebenen oder in dieser Bedienungsanleitung angegebenen Fristen für wiederkehrende Wartungsintervalle ein! Sorgen Sie für sichere und umweltschonende Entsorgung von Kunststoffteilen und elektronischen Austauschteilen!

Die Münzautomaten dient ausschließlich zur zeitlichen Steuerung und Bedienung von verschiedensten Elektrogeräten in geschlossenen Räumen. Eine andere und darüber hinausgehende Benutzung gilt als nicht bestimmungsgemäß. Für hieraus resultierende Schäden haftet der Hersteller nicht. Das Risiko trägt allein der Anwender.

Zur bestimmungsgemäßen Verwendung gehört auch das Beachten der Bedienungsanleitung und die Einhaltung der Inspektions- und Wartungsbedingungen.

3 Installation und Wartung

3.1 Montage

Zur Befestigung des Gerätes sind in der Rückwand drei Bohrungen mit einem Durchmesser von 6 mm vorhanden. Es ist darauf zu achten, dass das Gehäuse senkrecht angebracht wird, da sonst die Funktion des Münzprüfers beeinträchtigt wird. Der Münzautomat ist außerdem an einer festen Wand zu montieren um größere Erschütterungen zu vermeiden.

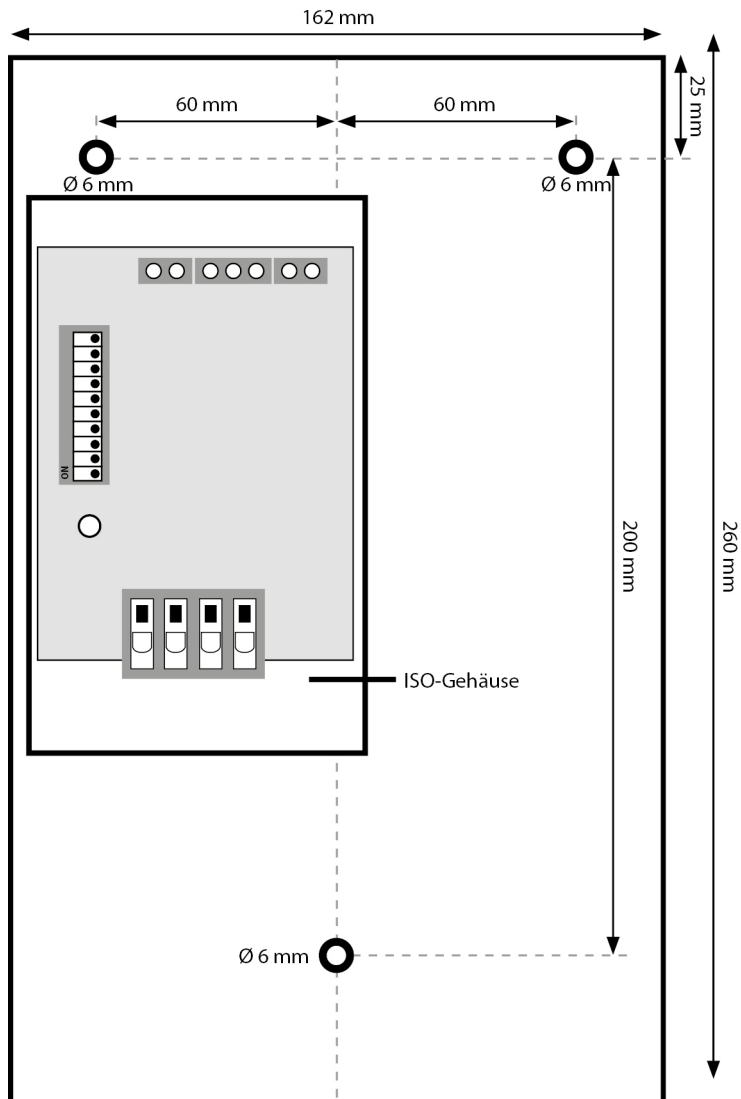


Abbildung 1 : Abmessungen

3.2 Elektroinstallation

Die Installation der EMS-56/EMS-57 beschränkt sich auf den Anschluss der Stromversorgung, sowie des Schaltausgangs gemäß des Anschlussplans:

ACHTUNG :

Die Installation muss durch eine ausgebildete Elektrofachkraft erfolgen! Stellen Sie daher sicher, dass die Montage durch einen Elektro-Fachbetrieb vorgenommen wird! Da es sich um ein stationäres Gerät mit netzseitigem Festanschluss handelt, muss installationsseitig ein RCBO (FI und LS) eingebaut werden!

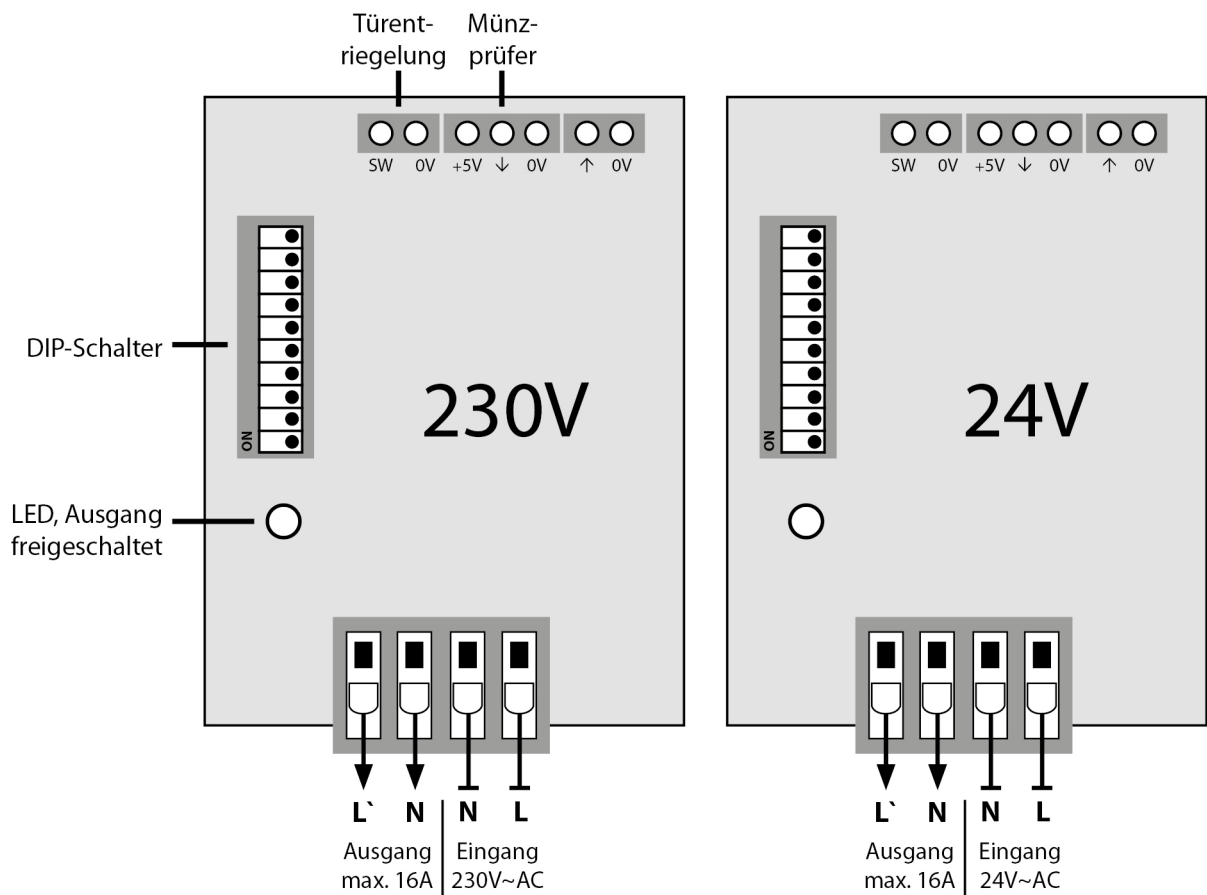


Abbildung 2 : Anschlussplan Standardversion 230V (links), Sonderversion 24V (rechts)

Voraussetzungen:

- Spannungsfreiheit der Versorgungsleitung ist hergestellt
- Hauptschalter und Fehlerstromschutzschalter sind ausgeschaltet

Technische Daten Anschlussklemme:

Anschlussart	Exzenter-Top
Abisolierlänge	9,00 mm
Querschnitt Eindrätig (starr)	2,50 mm ²
Querschnitt Feindrätig (flexibel)	2,50 mm ²
Querschnitt Feindrätig (mit Aderendhülse)	2,50 mm ²
Drehmoment/Schraubengröße	0,5 Nm/M2,5

4 Bedienung

4.1 Zeitverkauf am EMS-56

Der EMS-56 hat eine 1-stellige LED und zeigt dem Kunden das Münzdepot an (es erfolgt keine Anzeige der Zeit). Mit jeder eingeworfenen Münze wird das Münzdepot um einen Wert erhöht. Durch Blinken der Anzeige wird dem Kunden signalisiert, dass der Mindesteinwurf noch nicht erreicht ist. Der Ausgang wird nach Erreichen des Mindesteinwurfs freigeschaltet. Es ist möglich, bis zum Erreichen der Maximalzeit von 99 Tagen, weitere Münzen einzuwerfen. Eine Münzdepot von mehr als 9 Münzen wird dem Kunden durch Leuchten des Dezimalpunkts signalisiert.

ACHTUNG:

Werden nach dem Erreichen der Maximalzeit weitere Münzen eingeworfen, werden diese nicht mehr gewertet.

Im Betrieb wird die Anzeige um eins verringert, wenn die Zeitdauer für diese Münze abgegolten ist. Nachdem die Zeit komplett abgelaufen ist, wechselt die Anzeige auf „0“ und der Ausgang wird gesperrt.

4.2 Zeitverkauf am EMS-57

Der EMS-57 hat eine 3-stellige LED und zeigt dem Kunden die freigebene Zeit (bzw. Restzeit) an. Mit jeder eingeworfenen Münze wird die angezeigte Zeit um den programmierten Wert erhöht. Durch Blinken der Anzeige wird dem Kunden signalisiert, dass der Mindesteinwurf noch nicht erreicht ist. Der Ausgang wird nach Erreichen des Mindesteinwurfs freigeschaltet. Es ist möglich, bis zum Erreichen der Maximalzeit von 99 Tagen, weitere Münzen einzuwerfen.

ACHTUNG:

Werden nach dem Erreichen der Maximalzeit weitere Münzen eingeworfen, werden diese nicht mehr gewertet.

Im Betrieb zeigt der EMS-57 die verbleibende Zeit an, bis der Ausgang gesperrt wird. Mit Ablauf der Zeit blinkt der Dezimalpunkt und der angezeigte Wert verringert sich nach jeder Minute um eins. Während der letzten Minute wechselt die Anzeige und es werden die verbleibenden Sekunden angezeigt. Nachdem die Zeit komplett abgelaufen ist, wechselt die Anzeige auf „0“ und der Ausgang wird gesperrt.

4.3 Zusatzoption Türentriegelung EMS-56-TE/EMS-57-TE

Die Türentriegelungs-Funktion ist optional erhältlich. Einige Waschmaschinen bzw. Wäschetrockner benötigen Storm um die Tür zu öffnen. Um dieser Eigenschaft Rechnung zu tragen besitzt der EMS-56-TE/EMS-57-TE an der Frontseite des Münzautomaten einen Druckknopf.

Durch Betätigen des Druckknopfes wird der Ausgang für 10 Sekunden freigeschaltet. In dieser Zeit kann die Tür der Waschmaschine bzw. des Trockners geöffnet werden. Diese Funktion steht auch ohne Münzeinwurf zur Verfügung. Dies kann drei mal wiederholt werden, bevor diese Funktion für eine Minute gesperrt wird. Nach der Sperrphase steht die Türentriegelung weitere drei mal zur Verfügung.

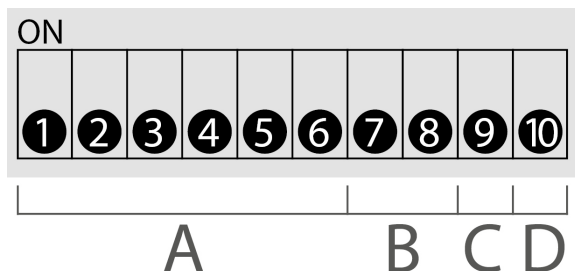
5 Programmierung

5.1 Allgemeine Hinweise zur Programmierung

ACHTUNG:

Um den Münzautomaten zu programmieren muss das ISO-Gehäuse im Inneren des Münzautomaten geöffnet werden. Da sich hinter der Abdeckung netzspannungsführende Teile befinden, muss der Münzautomat vorher vom Stromnetz getrennt werden.

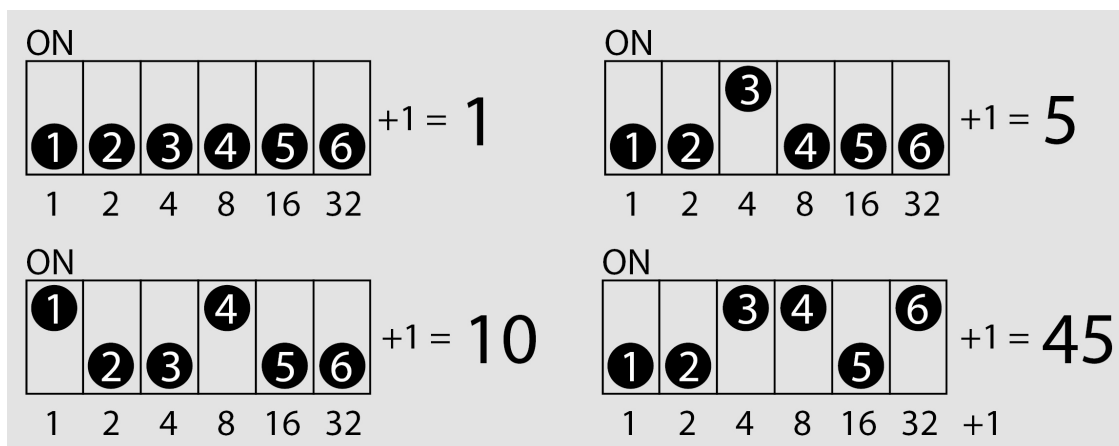
Zur Programmierung des EMS-5x sind auf der Elektronik-Platine 10 DIP-Schalter vorhanden.



- **A**, DIP Schalter 1-6: **Zeitbasis**
- **B**, DIP Schalter 7-8: **Mindesteinwurf**
- **C**, DIP Schalter 9: **Umschaltung Zeitfaktor 1 oder 10**
- **D**, DIP Schalter 10: **Umschaltung Sekunden oder Minuten**

5.2 Zeitbasis (DIP-Schalter 1-6)

Die Zeitbasis kann mit DIP-Schalter 1-6 eingestellt werden. Jeder DIP-Schalter hat dabei eine Wertigkeit, wobei sich die Zeitbasis aus der Summe der Einzelwertigkeiten +1 ergibt. In der Grundstellung (DIP 1-6 OFF) beträgt die Zeitbasis 1.



In der folgenden Tabelle sind alle möglichen Kombinationen aufgeführt.

ON						ON						ON						ON																	
1	1	2	3	4	5	6	17	1	2	3	4	5	6	33	1	2	3	4	5	6	49	1	2	3	4	5	6								
2	1		2	3	4	5	6	18	1		2	3	4	5	6	34	1		2	3	4	5	6	50	1		2	3	4	5	6				
3		2		3	4	5	6	19	1	2		3	4	5	6	35		2		3	4	5	6	51		2		3	4	5	6				
4	1	2		3	4	5	6	20	1	2		3	4	5	6	36	1	2		3	4	5	6	52	1	2		3	4	5	6				
5			3		4	5	6	21			3		4	5	6	37			3		4	5	6	53			3		4	5	6				
6	1		3		4	5	6	22	1		3		4	5	6	38	1		3		4	5	6	54	1		3		4	5	6				
7		2	3		4	5	6	23		2	3		4	5	6	39		2	3		4	5	6	55		2	3		4	5	6				
8	1	2	3		4	5	6	24	1	2	3		4	5	6	40	1	2	3		4	5	6	56	1	2	3		4	5	6				
9				4		5	6	25				4	5		6	41				4	5		6	57				4	5		6				
10	1		2	3		4	5	6	26	1		2	3		4	5	6	42	1		2	3		4	5	6	58	1		2	3		4	5	6
11		2		3	4		5	6	27		2		3	4	5		6	43		2		3	4	5		6	59		2		3	4	5		6
12	1	2		3	4		5	6	28	1	2		3	4	5		6	44	1	2		3	4	5		6	60	1	2		3	4	5		6
13			3	4		5	6	29			3	4	5		6	45			3	4		5	6	61			3	4		5	6				
14	1		3	4		5	6	30	1		3	4	5		6	46	1		3	4		5	6	62	1		3	4		5	6				
15		2	3	4		5	6	31		2	3	4	5		6	47		2	3	4		5	6	63		2	3	4		5	6				
16	1	2	3	4		5	6	32	1	2	3	4	5		6	48	1	2	3	4		5	6	64	1	2	3	4		5	6				

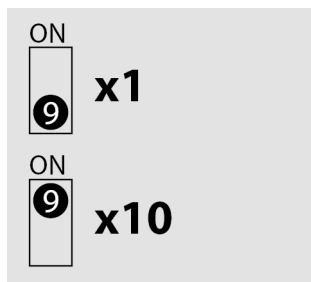
5.3 Mindesteinwurf

Der Mindesteinwurf definiert die Anzahl an Münzen, die benötigt werden, um den Ausgang freizuschalten. Die Einstellung erfolgt über die DIP-Schalter 7 und 8.



5.4 Zeitfaktor

Sollte die Zeitbasis von maximal 64 Sekunden bzw Minuten nicht ausreichen, kann der Zeitfaktor von 1 auf 10 erhöht werden. Die programmierte Zeit berechnet sich dann aus Zeitbasis x 10. Der Zeitfaktor kann über den DIP-Schalter 9 zwischen 1 und 10 umgeschaltet werden.



5.5 Umschaltung Sekunden oder Minuten

Durch den DIP-Schalter 10 kann zwischen Sekunden und Minuten umgeschaltet werden.



6 Technische Daten

	Standard version 230 V	Sonderversion 24 V
Versorgungsspannung	230 VAC	24 VAC
Kontaktbelastbarkeit		
Last	ohmsche Last ($\cos \varphi=1$)	
Nennlast	16 A bei 250 VAC	
Nenndauerstrom	16 A	
Max. Schaltstrom	16 A	
Max. Schaltspannung	440 VAC	
Max. Schaltleistung	4.000 VA	
Allgemeine Daten		
Leistungsaufnahme	3 W	
Betriebstemperatur	0 bis 40 °C	
Betriebsfeuchtigkeit	30 bis 70 %	
Gewicht	3,5 kg	
Maße (B x H x T)	162 x 260 x 110 mm	

7 EG-Konformitätserklärung



EG-Konformitätserklärung

im Sinne der EG-Richtlinie Niederspannung 2006/95/EG, Anhang III Abschnitt B

Hiermit bestätigen und erklären wir in alleiniger Verantwortung, dass das nachfolgend bezeichnete Gerät in seiner Konzeption und Bauart sowie in der von uns in Verkehr gebrachten Ausführung allen Bestimmungen der EG-Richtlinie Niederspannung i.d.F. 2006/95/EG entspricht.

Beschreibung d. elektr. Betriebsmittel	Münzautomat EMS-56 Münzautomat EMS-57
Einschlägige EG-Richtlinien	Richtlinie Niederspannung 2006/95/EG in der Fassung vom 12.12.2006 Richtlinie 2004/108/EG über die elektromagnetische Verträglichkeit in der Fassung vom 15.12.2004
Sonstige angewandte technische Normen und Spezifikationen	Sicherheitsstandards: DIN EN 61010-1 in der Fassung vom Juli 2011 EMV-Standards: DIN EN 61326-1 in der Fassung vom Juli 2013
Hersteller	Beckmann GmbH Brandtstr. 1 33161 Hövelhof Deutschland Tel: +49 5257 9823-0 Email: info@beckmann-gmbh.de

Jürgen Beckmann, Geschäftsführer

Hövelhof, 29.07.2014

.....
(rechtsverbindliche Unterschrift)

8 DIP-Schalter Übersicht

Zeitbasis

1	ON 1 2 3 4 5 6	17	ON 1 2 3 4 5 6	33	ON 1 2 3 4 5 6	49	ON 1 2 3 4 5 6
2	1 2 3 4 5 6	18	1 2 3 4 5 6	34	1 2 3 4 5 6	50	1 2 3 4 5 6
3	1 2 3 4 5 6	19	1 2 3 4 5 6	35	1 2 3 4 5 6	51	1 2 3 4 5 6
4	1 2 3 4 5 6	20	1 2 3 4 5 6	36	1 2 3 4 5 6	52	1 2 3 4 5 6
5	1 2 3 4 5 6	21	1 2 3 4 5 6	37	1 2 3 4 5 6	53	1 2 3 4 5 6
6	1 2 3 4 5 6	22	1 2 3 4 5 6	38	1 2 3 4 5 6	54	1 2 3 4 5 6
7	1 2 3 4 5 6	23	1 2 3 4 5 6	39	1 2 3 4 5 6	55	1 2 3 4 5 6
8	1 2 3 4 5 6	24	1 2 3 4 5 6	40	1 2 3 4 5 6	56	1 2 3 4 5 6
9	1 2 3 4 5 6	25	1 2 3 4 5 6	41	1 2 3 4 5 6	57	1 2 3 4 5 6
10	1 2 3 4 5 6	26	1 2 3 4 5 6	42	1 2 3 4 5 6	58	1 2 3 4 5 6
11	1 2 3 4 5 6	27	1 2 3 4 5 6	43	1 2 3 4 5 6	59	1 2 3 4 5 6
12	1 2 3 4 5 6	28	1 2 3 4 5 6	44	1 2 3 4 5 6	60	1 2 3 4 5 6
13	1 2 3 4 5 6	29	1 2 3 4 5 6	45	1 2 3 4 5 6	61	1 2 3 4 5 6
14	1 2 3 4 5 6	30	1 2 3 4 5 6	46	1 2 3 4 5 6	62	1 2 3 4 5 6
15	1 2 3 4 5 6	31	1 2 3 4 5 6	47	1 2 3 4 5 6	63	1 2 3 4 5 6
16	1 2 3 4 5 6	32	1 2 3 4 5 6	48	1 2 3 4 5 6	64	1 2 3 4 5 6

Mindesteinwurf

ON 7 8	1 Münze	ON 7 8	3 Münzen
ON 7 8	2 Münzen	ON 7 8	4 Münzen

Zeitfaktor

ON 9	x1
ON 9	x10

Sek./Minuten

ON 10	Sekunden
ON 10	Minuten