

Type 6213 EV, 6281 EV

2/2-way solenoid valve
2/2-Wege-Magnetventil
Électrovanne 2/2 voies



Operating Instructions

Bedienungsanleitung
Manuel d'utilisation

1 DIE BEDIENUNGSANLEITUNG

Die Bedienungsanleitung enthält wichtige Informationen.

- ▶ Bedienungsanleitung sorgfältig lesen und Hinweise zur Sicherheit beachten.
- ▶ Bedienungsanleitung muss jedem Benutzer zur Verfügung stehen.
- ▶ Haftung und Gewährleistung für das Gerät entfällt, wenn die Anweisungen der Bedienungsanleitung nicht beachtet werden.

1.1 Darstellungsmittel

- ▶ markiert eine Anweisung zur Gefahrenvermeidung.
- markiert einen Arbeitsschritt, den Sie ausführen müssen.

Warnung vor Verletzungen:



GEFAHR!

Unmittelbare Gefahr. Schwere oder tödliche Verletzungen.



WARNUNG!

Mögliche Gefahr. Schwere oder tödliche Verletzungen.



VORSICHT!

Gefahr. Leichte oder mittelschwere Verletzungen.

Warnung vor Sachschäden:

HINWEIS!

2 BESTIMMUNGSGEMÄSSE VERWENDUNG

Bei nicht bestimmungsgemäßem Einsatz des Magnetventils Typ 6213 EV / 6281 EV können Gefahren für Personen, Anlagen in der Umgebung und die Umwelt entstehen.

- ▶ Das Gerät ist zum Steuern, Absperrern und Dosieren von neutralen Medien bis zu einer Viskosität von 21 mm²/s konzipiert.
- ▶ Mit einer sachgemäß angeschlossenen und montierten Gerätesteckdose, z. B. Bürkert Typ 2508 erfüllt das Gerät die Schutzart IP65 nach DIN EN 60529 / IEC 60529.
- ▶ Für den Einsatz die in den Vertragsdokumenten und der Bedienungsanleitung spezifizierten zulässigen Daten, Betriebs- und Einsatzbedingungen beachten.
- ▶ Bei explosionsgeschützten Geräten, siehe Typschild oder Zusatzschild, ist zusätzlich die Bedienungsanleitung der Spule / Vorsteuerung zu beachten.
- ▶ Voraussetzungen für den sicheren und einwandfreien Betrieb sind sachgemäßer Transport, sachgemäße Lagerung und Installation sowie sorgfältige Bedienung und Instandhaltung.
- ▶ Das Gerät nur bestimmungsgemäß einsetzen.

2.1 Begriffsdefinition

Der verwendete Begriff „Gerät“ steht immer für Typ 6213 EV / 6281 EV.

3 GRUNDLEGENDE SICHERHEITSHINWEISE

Diese Sicherheitshinweise berücksichtigen keine

- Zufälligkeiten und Ereignisse, die bei Montage, Betrieb und Wartung der Geräte auftreten können.
- ortsbezogenen Sicherheitsbestimmungen, für deren Einhaltung, auch in Bezug auf das Montagepersonal, der Betreiber verantwortlich ist.



Gefahr durch hohen Druck.

- ▶ Vor dem Lösen von Leitungen und Ventilen den Druck abschalten und Leitungen entlüften.

Gefahr durch elektrische Spannung.

- ▶ Vor Eingriffen in das Gerät oder die Anlage Spannung abschalten und vor Wiedereinschalten sichern.
- ▶ Die geltenden Unfallverhütungs- und Sicherheitsbestimmungen für elektrische Geräte beachten.

Verbrennungsgefahr/Brandgefahr bei Dauerbetrieb durch heiße Geräteoberfläche.

- ▶ Das Gerät von leicht brennbaren Stoffen und Medien fernhalten und nicht mit bloßen Händen berühren.

Verletzungsgefahr durch Funktionsausfall bei Ventilen mit Wechselspannung (AC).

Festsitzender Kern bewirkt Spulenüberhitzung, die zu Funktionsausfall führt.

- ▶ Arbeitsprozess auf einwandfreie Funktion überwachen.

Kurzschlussgefahr/Austritt von Medium durch undichte Verschraubungen.

- ▶ Auf einwandfreien Sitz der Dichtungen achten.
- ▶ Ventil und Rohrleitungen sorgfältig verschrauben.



Allgemeine Gefahrensituationen.

- ▶ An Typ 6213 EV / 6281 EV keine inneren oder äußeren Veränderungen vornehmen. Anlage/Gerät vor unbeabsichtigter Betätigung sichern.
- ▶ Installations- und Instandhaltungsarbeiten dürfen nur von autorisiertem Fachpersonal mit geeignetem Werkzeug ausgeführt werden.

- ▶ Nach einer Unterbrechung der elektrischen oder fluidischen Versorgung ist ein definierter oder kontrollierter Wiederanlauf des Prozesses zu gewährleisten.
- ▶ Gehäuse nicht mechanisch belasten.
- ▶ Die allgemeinen Regeln der Technik einhalten.

3.1 Gewährleistung

Voraussetzung für die Gewährleistung ist der bestimmungsgemäße Gebrauch des Geräts unter Beachtung der spezifizierten Einsatzbedingungen.

3.2 Informationen im Internet

Bedienungsanleitungen und Datenblätter zum Typ 6213 EV / 6281 EV finden Sie im Internet unter:

www.buerkert.de → Typ „6213“ oder „6281“

4 TECHNISCHE DATEN

4.1 Betriebsbedingungen



Folgende Werte sind auf dem Typschild angegeben:

- Spannung (Toleranz $\pm 10\%$) / Stromart
- Spulenleistung (Wirkleistung in W – betriebswarm)
- Betriebsdruck
- Gehäusewerkstoff: Messing (MS), Edelstahl (VA)
- Dichtwerkstoff: FKM, EPDM, NBR

Wirkungsweise:

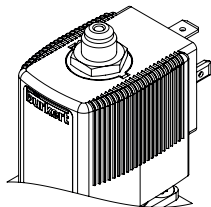
A (NC)		2/2-Wege-Ventil, stromlos geschlossen
A (NC)		2/2-Wege-Ventil, stromlos geschlossen, mit Handbetätigung
B (NO)		2/2-Wege-Ventil, stromlos geöffnet

Schutzart: IP65 nach DIN EN 60529 / IEC 60529 mit Gerätesteckdose, z. B. Bürkert Typ 2508

Besondere Hinweise für Ventile Wirkungsweise B (NO) mit Entlüftungsanschluss G1/8 an der Magnetspule (CF05/MX62):

Im stromlosen Zustand ist das Ventil geöffnet. Das Medium strömt zusätzlich über den Entlüftungsanschluss an der Magnetspule ab.

Ventile dieser Bauart sind deshalb nur für Kompressorentlastung geeignet.



4.2 Einsatzbedingungen

Umgebungstemperatur: max. +55 °C

Betriebsdauer: Wenn auf dem Typschild nicht anders angegeben, ist das Magnetsystem für Dauerbetrieb geeignet



Wichtiger Hinweis für die Funktionssicherheit bei Dauerbetrieb.

Bei langem Stillstand wird eine Mindestbetätigung von 1 bis 2 Schaltungen pro Tag empfohlen.

Lebensdauer: Hohe Schaltfrequenz und hohe Drücke verringern die Lebensdauer

Zulässige Mediumstemperatur in Abhängigkeit von Spule und Dichtwerkstoff:

Spulengehäuse PA/EP ¹⁾	Dichtwerkstoff	Mediumstemperatur
Polyamid PA	FKM	0...+90 °C
Epoxid EP (NA38)	FKM	0...+120 °C
Polyamid PA	EPDM	-30...+90 °C
Epoxid EP (NA38)	EPDM	-30...+100 °C
Polyamid PA	NBR	-10...+80 °C

¹⁾ Kennzeichnung PA bzw. EP unter elektrischem Anschluss

Zulässige Medien in Abhängigkeit vom Dichtwerkstoff:

Dichtwerkstoff	Zulässige Medien ²⁾
FKM	Per-Lösungen, heiße Öle ohne Additive, Diesel und Heizöl ohne Additive, Waschlauge
EPDM	Kalt- und Warmwasser, öl- und fettfreie Flüssigkeiten
NBR	Kalt- und Warmwasser

²⁾ Gasförmige Medien bei kleinen Differenzdrücken (z. B. Druckluft und Vakuum) können unter Berücksichtigung (oder Einschränkung) einer geringeren Dichtheit ebenfalls geschaltet werden. Wir empfehlen eine vorherige Klärung der Einsatzmöglichkeit mit unserer Vertriebsniederlassung

Folgende Werte sind bei Ventilen mit UL/UR-Zulassung <u>zusätzlich</u> zu beachten:		
	Mediumstemperatur	Umgebungstemperatur
Ungefährliche Medien (Luft und Inertgas)	-30...+120 °C -30...+100 °C (Typ 6213 DN40)	-30...+55 °C
Wasser	0...+100 °C	0...+55°C
Fire protection service valve (PE48)	+5...+90 °C	+5...+55 °C

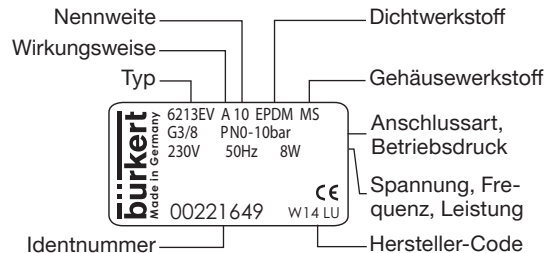
4.3 Konformität

Das Magnetventil Typ 6213 EV / 6281 EV ist konform zu den EU-Richtlinien entsprechend der EU-Konformitätserklärung (wenn anwendbar).

4.4 Normen

Die angewandten Normen, mit denen die Konformität mit den EU-Richtlinien nachgewiesen wird, sind in der EU-Baumusterprüfbescheinigung und/oder der EU-Konformitätserklärung nachzulesen (wenn anwendbar).

4.5 Typschild (Beispiel)



5 MONTAGE

5.1 Sicherheitshinweise



GEFAHR!

Verletzungsgefahr durch hohen Druck in der Anlage.

- ▶ Vor dem Lösen von Leitungen oder Ventilen den Druck abschalten und Leitungen entlüften.

Verletzungsgefahr durch Stromschlag.

- ▶ Vor Eingriffen in das Gerät oder die Anlage Spannung abschalten und vor Wiedereinschalten sichern.
- ▶ Die geltenden Unfallverhütungs- und Sicherheitsbestimmungen für elektrische Geräte beachten.



WARNUNG!

Verletzungsgefahr bei unsachgemäßer Montage.

- ▶ Die Montage darf nur autorisiertes Fachpersonal mit geeignetem Werkzeug durchführen.

Verletzungsgefahr durch ungewolltes Einschalten der Anlage und unkontrollierten Wiederanlauf.

- ▶ Anlage vor unbeabsichtigtem Betätigen sichern.
- ▶ Nach der Montage einen kontrollierten Wiederanlauf gewährleisten.

5.2 Vor dem Einbau

Einbaulage: beliebig, vorzugsweise Antrieb oben.

Vorgehensweise:

- Rohrleitungen von eventuellen Verschmutzungen säubern.
- Vor dem Ventileingang einen Schmutzfilter einbauen ($\leq 500 \mu\text{m}$).

5.3 Einbau

HINWEIS!

Vorsicht Bruchgefahr.

- ▶ Spule nicht als Hebelarm benutzen.

- Das Gerät mit einem Gabelschlüssel am Gehäuse festhalten und in die Rohrleitung einschrauben.
- Durchflussrichtung beachten:
Der Pfeil auf dem Gehäuse kennzeichnet die Durchflussrichtung.

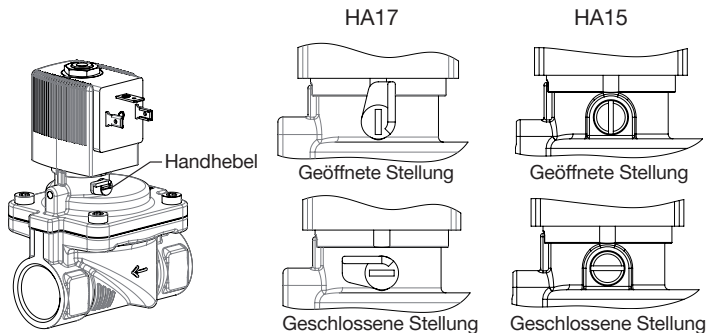
5.4 Handbetätigung (optional bei Typ 6281, Code HA15/HA17)

Zur manuellen Betätigung des Ventils muss der Handhebel unterhalb der Spule in senkrechte Stellung gedreht werden.

HINWEIS!

Vorsicht.

- ▶ Handhebel nicht überdrehen.
- ▶ Bei betätigtem Handhebel kann das Ventil elektrisch nicht mehr geschaltet werden.



5.5 Elektrischer Anschluss der Gerätesteckdose



WARNUNG!

Verletzungsgefahr durch Stromschlag.

- ▶ Vor Eingriffen in das Gerät oder die Anlage Spannung abschalten und vor Wiedereinschalten sichern.
- ▶ Die geltenden Unfallverhütungs- und Sicherheitsbestimmungen für elektrische Geräte beachten.

Bei nicht angeschlossenem Schutzleiter besteht die Gefahr des Stromschlags.

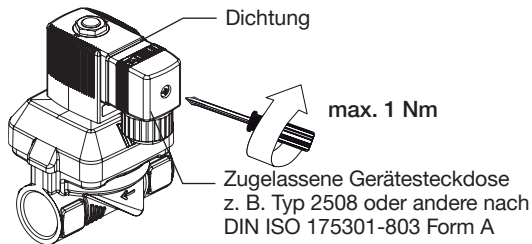
- ▶ Schutzleiter immer anschließen und elektrischen Durchgang zwischen Spule und Gehäuse prüfen.

Vorgehensweise:

- Gerätesteckdose (zugelassene Typen siehe Datenblatt) festschrauben, dabei maximales Drehmoment 1 Nm beachten.
- Korrekten Sitz der Dichtung überprüfen.
- Schutzleiter anschließen und elektrischen Durchgang zwischen Spule und Gehäuse prüfen.

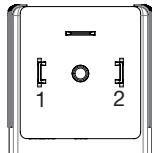


Spannung und Stromart laut Typschild beachten.



Impulsausführung (optional, Code CF 16):

- Ventil öffnet bei Stromimpuls min. 50 ms:
– auf Pin 1, + auf Pin 2
- Ventil schließt bei Stromimpuls min. 50 ms:
+ auf Pin 1, – auf Pin 2



6 WARTUNG, FEHLERBEHEBUNG

6.1 Sicherheitshinweise



WARNUNG!

Verletzungsgefahr bei unsachgemäßen Wartungsarbeiten.

- ▶ Die Wartung darf nur autorisiertes Fachpersonal mit geeignetem Werkzeug durchführen.

Verletzungsgefahr durch ungewolltes Einschalten der Anlage und unkontrollierten Wiederanlauf.

- ▶ Anlage vor unbeabsichtigtem Betätigen sichern.
- ▶ Nach der Wartung einen kontrollierten Wiederanlauf gewährleisten.

6.2 Spulenmontage



WARNUNG!

Verletzungsgefahr durch Stromschlag.

- ▶ Vor Eingriffen in das Gerät oder die Anlage Spannung abschalten und vor Wiedereinschalten sichern.
- ▶ Bei der Montage beachten, dass die Spule fest auf dem Gehäusedeckel aufsitzt, damit der Schutzleiteranschluss der Spule Verbindung zum Ventilgehäuse hat.

- ▶ Schutzleiterkontakt nach der Spulenmontage prüfen.

Mediumsaustritt.

Beim Lösen festsitzender Mutter kann Medium austreten.

- ▶ Festsitzende Mutter nicht weiterdrehen.

Überhitzung, Brandgefahr.

Der Anschluss der Spule ohne vormontiertes Ventil führt zu Überhitzung und zerstört die Spule.

- ▶ Spule nur mit vormontiertem Ventil anschließen.

Vorgehensweise:

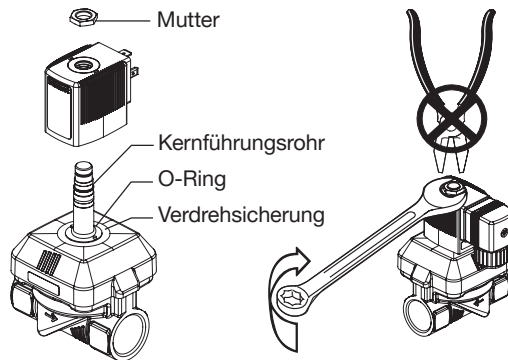
- Spulengehäuse auf Kernführungsrohr aufstecken.
- Spule mittels Mutter verschrauben. Anziehdrehmomente beachten.

HINWEIS!

Geräteschaden durch falsches Werkzeug.

Mutter immer mit einem Gabelschlüssel festschrauben. Bei der Verwendung anderer Werkzeuge kann das Gerät beschädigt werden.

- Schutzleiter prüfen.



Anziehdrehmomente für Befestigungsmutter beachten (siehe Tabelle)!

Anziehdrehmomente für Befestigungsmutter:

Spulentyp	Spulenbreite	Anziehdrehmoment
AC10	32 mm bzw. 40 mm	5 Nm
AC19	42 mm	10 Nm

6.3 Störungen

Überprüfen Sie bei Störungen ob

- das Gerät vorschriftsmäßig installiert ist und der elektrische und fluidische Anschluss ordnungsgemäß ausgeführt ist,
- das Gerät nicht beschädigt ist,
- alle Schrauben fest angezogen sind,
- Spannung und Druck anliegen,
- die Rohrleitungen schmutzfrei sind.

Ventil schaltet nicht

Mögliche Ursache:

Kurzschluss oder Spulenunterbrechung.

- Kern oder Kernraum verschmutzt.
- Mediumsdruck außerhalb des zulässigen Druckbereichs.

Ventil schließt nicht

Mögliche Ursache:

Innenraum des Ventils verschmutzt.

- Kleine Steuerbohrung in der Membrane verstopft.
- Ventil durch Handbetätigung geöffnet.

7 ERSATZTEILE



VORSICHT!

Verletzungsgefahr, Sachschäden durch falsche Teile.

Falsches Zubehör und ungeeignete Ersatzteile können Verletzungen und Schäden am Gerät und dessen Umgebung verursachen.

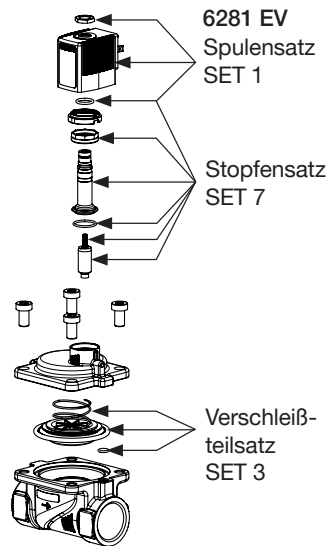
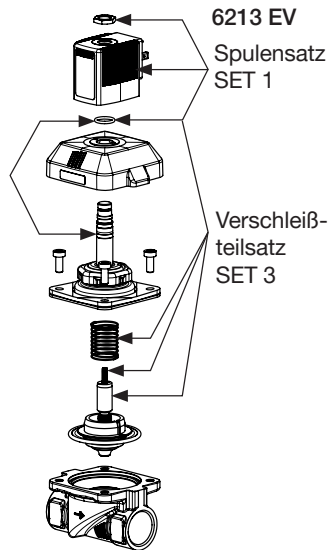
- ▶ Nur Originalzubehör sowie Originalersatzteile der Firma Bürkert verwenden.

7.1 Ersatzteile bestellen

Ersatzteilsätze

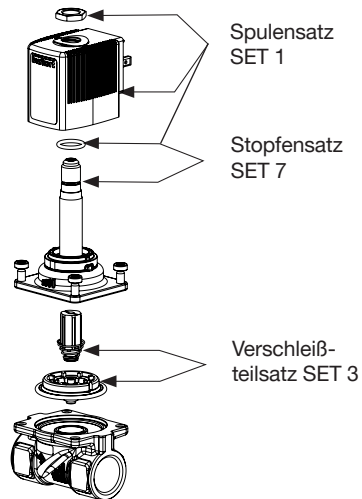
Bestellen Sie Ersatzteilsätze unter Angabe der Sätze SET 1, SET 3 oder SET 7 und der Identnummer des Geräts.

7.2 Übersicht Ersatzteile



6281 EV (MX62)

Kompressorlastungsventil NO



Je nach Ausführung der Ventile kann die Zusammensetzung der Ersatzteilsätze von der Abbildung abweichen.

8 TRANSPORT, LAGERUNG, ENTSORGUNG

HINWEIS!

Transportschäden.

Unzureichend geschützte Geräte können durch den Transport beschädigt werden.

- ▶ Gerät vor Nässe und Schmutz geschützt in einer stoßfesten Verpackung transportieren.
- ▶ Eine Über- bzw. Unterschreitung der zulässigen Lagertemperatur vermeiden.

Falsche Lagerung kann Schäden am Gerät verursachen.

- ▶ Gerät trocken und staubfrei lagern.
- ▶ Lagertemperatur: -40...+80 °C

Umweltschäden durch von Medien kontaminierte Geräteteile.

- ▶ Geltende Entsorgungsvorschriften und Umweltbestimmungen einhalten.
- ▶ Nationale Abfallbeseitigungsvorschriften beachten.

→ Gerät und Verpackung umweltgerecht entsorgen.

Bürkert Fluid Control Systems
Sales Center
Christian-Bürkert-Str. 13-17
D-74653 Ingelfingen
Tel. + 49 (0) 7940 - 10 91 111
Fax + 49 (0) 7940 - 10 91 448
E-mail: info@burkert.com

International address
www.burkert.com

Manuals and data sheets on the Internet: www.burkert.com
Bedienungsanleitungen und Datenblätter im Internet: www.buerkert.de
Instructions de service et fiches techniques sur Internet : www.burkert.fr

© Bürkert Werke GmbH & Co. KG, 2013 - 2019
Operating Instructions 1907/10_EU-ML_00805875 / Original DE

www.burkert.com