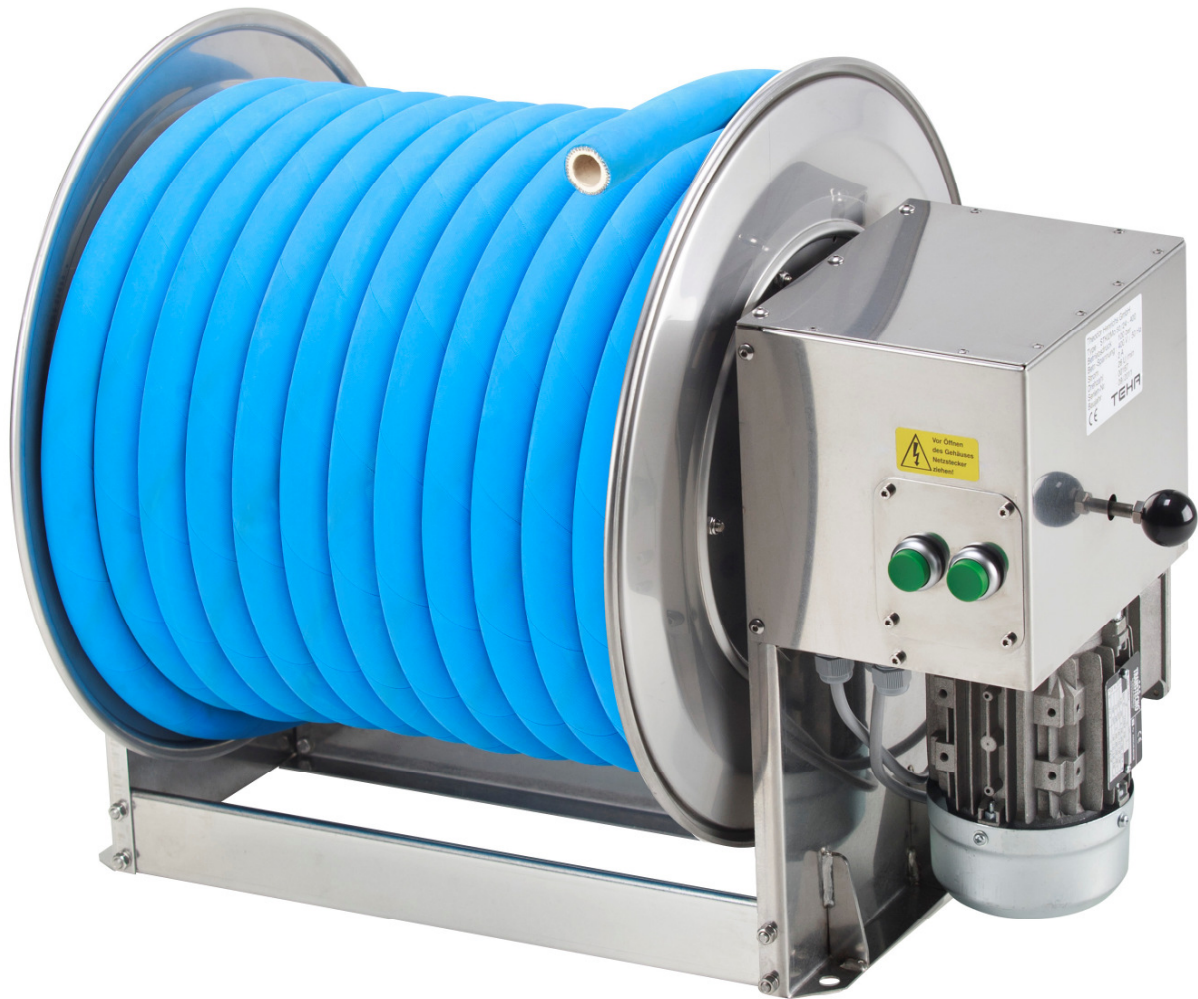


Montage- u. Bedienungsanleitung für Schlauchaufroller Type STKi2Mo



Ausgabe v. 17.11.2011

Montage- u. Bedienungsanleitung für Schlauchaufroller Type STKi2Mo

Gültig ab 17.11.2011

1. Beschreibung

Bei der Type STKi2Mo handelt es sich um einen elektromotorisch angetriebenen Schlauchaufroller in robuster Stahlblechausführung. Alle Blech- und Drehteile von Trommel und Schaltkasten bestehen aus Edelstahl, Werkstoff- Nr. 1.4301.

2. Bestimmung u. Verwendung

2.1 Einsetzbare Medien : Wasser, Öle, Luft u. Fette.

2.2 Einsatzbereiche : *Stationär* - in Handwerk und Industrie.

Mobil - auf Fahrzeugen montiert, die Ihren Dienst auf Baustellen, im Kommunal-, sowie im Service- und Dienstleistungsbereich erfüllen

3. Technische Daten

Type	STKi2Mo...12	STKi2Mo...19	STKi2Mo...24
Nenn- Ø [mm / Zoll]	12 / ½"	19 / ¾"	24 / 1"
Max. Betriebsdruck [bar]	200 (300)	200	100
Max Betriebstemper. [°C]	100	100	100
Max. Rückstoßkraft [kp.]	15	15	15

3.1 Motor- und Getriebedaten

Spannung	230V / 50 Hz; 400V / 50 HZ	12V DC, 24V DC
Strom	2A	15A
Motorleistung	0,22 KW	0,22 KW
Antriebsdrehmoment	32 Nm	32 Nm
Trommeldrehzahl	26 min ⁻¹	26 min ⁻¹
Schutzart	IP55	IP44

4. Montage des Schlauchaufrollers

4.1 Montagemöglichkeiten: stehend, hängend an der Decke oder an der Wand.

Für die Montage der Schlauchaufroller ist ein ebener, stabiler Untergrund erforderlich.

Für den Untergrund kommen in Frage: Holz, Stahl, Beton, Mauerwerk, Paneelwände (bei Paneelwänden ist eine Gegenplatte erforderlich).

Schlauchaufroller mit 4 Schrauben Ø8 oder 10 sicher befestigen. Bei Beton und Mauerwerk tragfähige Dübel verwenden.

4.2 Elektrischer Anschluss

4.2.1 Bei Wechselstrombetrieb 230V einphasig

Gerätestecker in eine mit 16A abgesicherte 230V- Wechselstromsteckdose einführen, oder von einer Fachkraft über ein 3 x 1,5² Kabel fest anschließen lassen.

4.2.2 Bei Drehstromantrieb 400V, dreiphasig

Bauseitig von einer Fachkraft mit einem 5x1,5²-Kabel fest anschließen und mit 16A absichern.

Achtung, beim Anschluss von 230V bzw. 400V Motoren liegt Wechselspannung an (Lebensgefahr) !

Der Anschluss ist von einer Fachkraft vorzunehmen.

4.2.3 Bei Gleichstrombetrieb 12V oder 24V DC

Den Schlauchaufroller möglichst dicht an der Gleichstromquelle (Batterie) positionieren

Je kürzer das Gleichstromkabel, desto geringer der Stromverlust.

Querschnitt des Gleichstromkabels: 6², max. 2 m lang.

5. Schlauchmontage

5.1 Nur Schlauch verwenden, der für den gewünschten Druck - u. Temperaturbereich geeignet ist.

5.2 Geeignete Verschraubungen an den Anschlussstellen anbringen, (Bild 1, P.1 u.6).

Geeignete Dichtmittel verwenden.

5.3 Schlauch in seiner gesamten Länge auslegen, ein Ende ohne Knickschutz durch die Trommelöffnung führen und mit dem Schlauchanschluss, Bild 1, Pos. 1, verbinden. Schlauch mit einer Hand führen und mit der anderen Hand den Rechts- Taster, Bild 1, Pos.4.1, betätigen. Den Schlauch geordnet aufwickeln.

5.4 Der Anschluss am Winkeldrehgelenk muss flexibel mit entsprechenden Schläuchen erfolgen. Bild 1 Pos.6,

Eine starre Verrohrung ist unzulässig.

6 Bedienung

6.1 Manuelles Abwickeln des Schlauchs

Trommel durch Herausziehen der Schiebekupplung, Bild 1, Pos. 3, vom Antrieb lösen.

Die Bremse, Bild 1, Pos. 7, so einstellen, dass der Schlauch nicht unkontrolliert abspult.

Schlauch in der gewünschten Länge herausziehen und falls erforderlich, die Trommel in dieser Stellung durch Einkuppeln blockieren.

6.2 Motorisches Abwickeln

6.2.1 Trommel durch Hineinschieben der Schiebekupplung, Bild 1, Pos. 3, mit dem Antrieb verbinden. Zwecks leichteren Einrastens ist dabei die Trommel manuell so weit zu drehen, bis die Kupplung spürbar einrastet.

Linkstaster, Bild 1, Pos. 4, so lange gedrückt halten, bis die gewünschte Schlauchlänge abgespult ist.

Anschließend das Schlauchende zum Ziel bringen. Die Trommel ist noch eingekuppelt und somit blockiert.

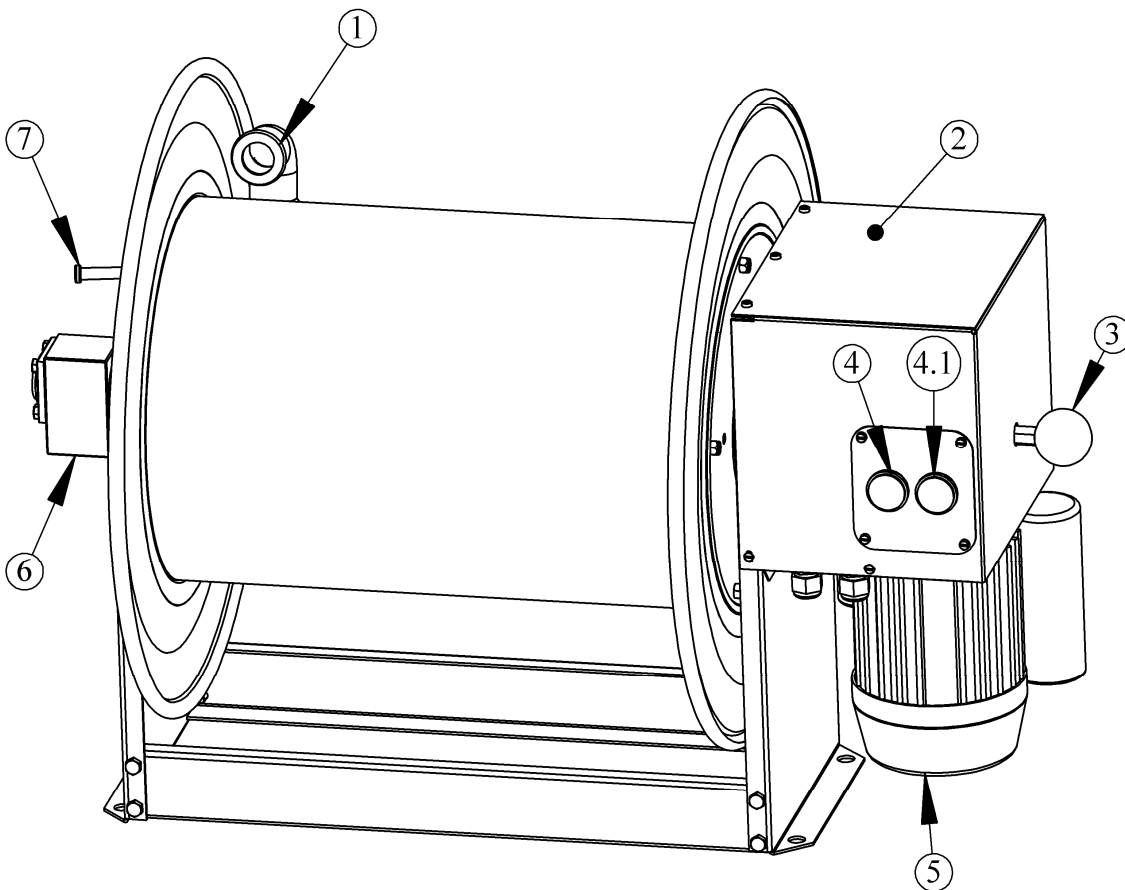
6.2.2 Abwickeln mit Fernsteuerung. (**optional**).

Trommel wie unter 6.2.1 eingekuppeln. Mit einer Hand den Linkstaster der Fernbedienung betätigen. Mit der anderen Hand den Schlauch zum Ziel führen. Die Reichweite des Senders beträgt bei Sichtkontakt zum Schlauchaufroller ca. 120 m.

6.3 Aufrollen des Schlauchs

Bremse, Bild 1, Pos. 7, lösen. Mit der rechten Hand den Rechtstaster, Bild 1, Pos. 4.1, betätigen und mit der linken Hand den Schlauch derart führen, dass er geordnet aufgewickelt wird.

Bild 1



Pos.	Text
1	Schlauchanschluss
2	Schaltkastengehäuse
3	Schiebekupplung
4	Taster, Rechts-, Linkslauf
5	Getriebemotor
6	Winkeldrehgelenk
7	Bremsknebel

7. Pistolen

Beim Einsatz von Pistolen ist durch Begrenzung der Durchflussmengen (z. B. Verwendung von Lochblenden) zu verhindern, dass Rückstoßkräfte größer als 15 kp auftreten. Siehe auch "Richtlinien für Flüssigkeitsstrahler"! Ansonsten kann es zu Verletzungen des Bedienungspersonals und zur Beschädigung des Schlauchaufrollers kommen.

8. Instandhaltung

Die Schlauchaufroller sind annähernd wartungsfrei.

Der Schlauch ist monatlich auf Brüche und Risse hin, besonders an den Einbindungsstellen der Verschraubungen, zu untersuchen. Unter hohem Druck austretender Strahl kann zu Verletzungen führen.

Die elektrischen Anschlüsse sind regelmäßig zu kontrollieren.

9. Warnung!

Mögliche Gefahren, die durch unsachgemäße Montage und Handhabung auftreten können:

- 9.1 Die Schlauchaufroller sind mit je 4 Schrauben M8 oder M10 sicher zu befestigen. Es ist auf tragfähigen Untergrund zu achten. Herabfallende Geräte können zu schweren Unfällen- unter Umständen mit tödlichem Ausgang - führen.
- 9.2 Beim Abspulen des Schlauchs nicht in den Gefahrenbereich der Trommel greifen. Das gilt auch für weitere Personen. Handverletzungen werden damit vermieden.
- 9.3 Vor jeglicher Reparatur ist der Netzstecker zu ziehen, oder der Strom anderweitig abzustellen.
Es ist eine Druckentlastung des Schlauchs durch Abstellen des Druckerzeugers, Schließung der Mediumzuführung und Öffnung der Pistole vorzunehmen. Die Nichtbeachtung der obigen Vorschriften kann zu schweren Verletzungen führen.
- 9.4 Die elektrischen Bauteile sind nicht dem Wasserstrahl auszusetzen.
- 9.5 Kinder sind von dem Gerät fernzuhalten.

10. Gewährleistung

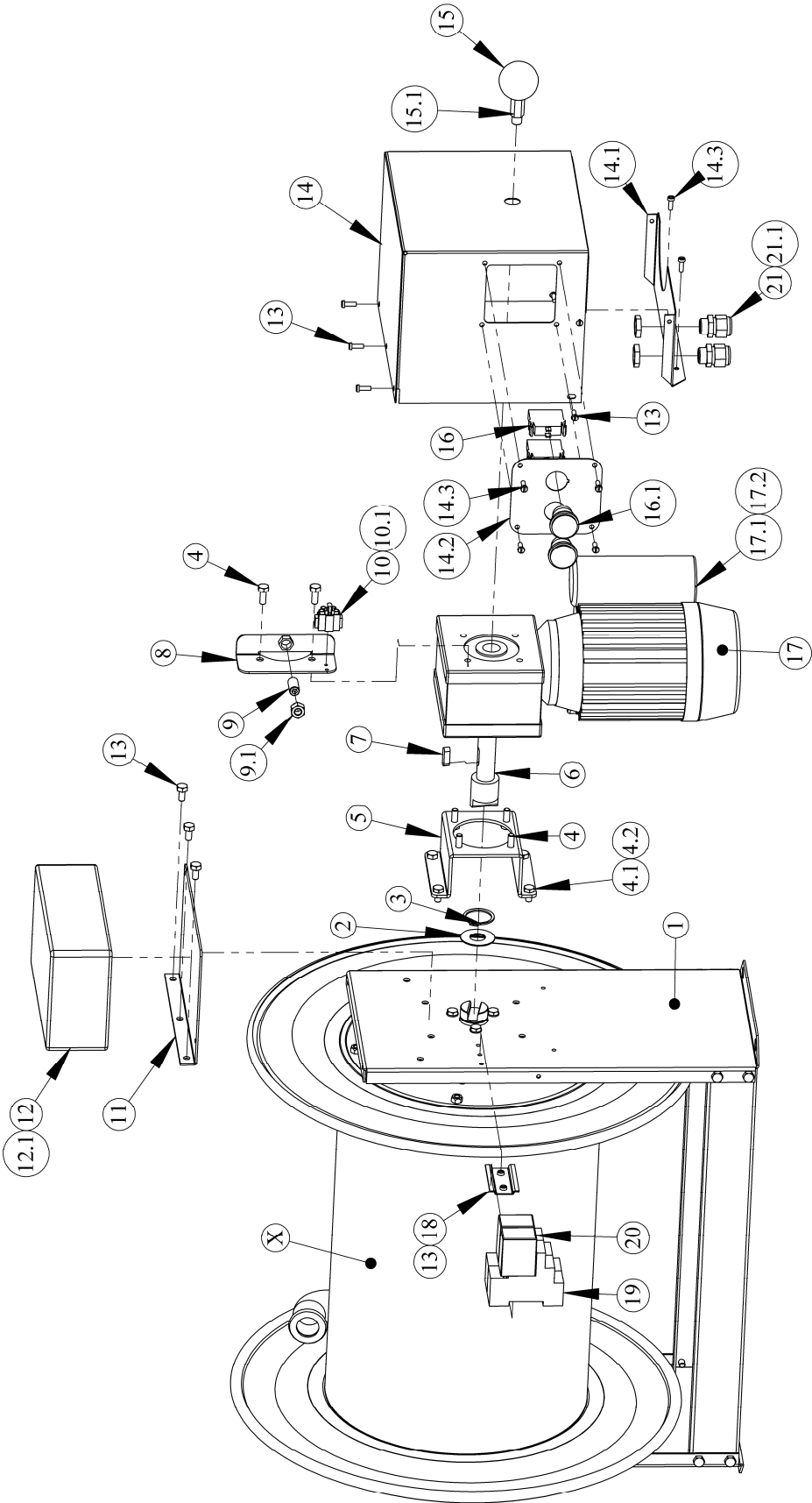
Die gesetzliche Gewährleistung für unsere Schlauchaufroller und Ersatzteile beträgt 1 Jahr ab Auslieferungsdatum.

Wird die Ware nach längerer Einlagerungsfrist vom Lager des Kunden aus weiterverkauft, verlängert sich die einjährige Gewährleistungsfrist nur, wenn der Endkunde uns die vollständig ausgefüllte Garantiekarte zurücksendet.

Die Haftung des Herstellers entfällt, wenn der Benutzer die Anweisungen der Montage- und Bedienungsanleitung nicht befolgt und Ersatzteile ohne Garantieanspruch verwendet.

Im Übrigen gelten unsere Allgemeinen Verkaufs- und Lieferbedingungen.

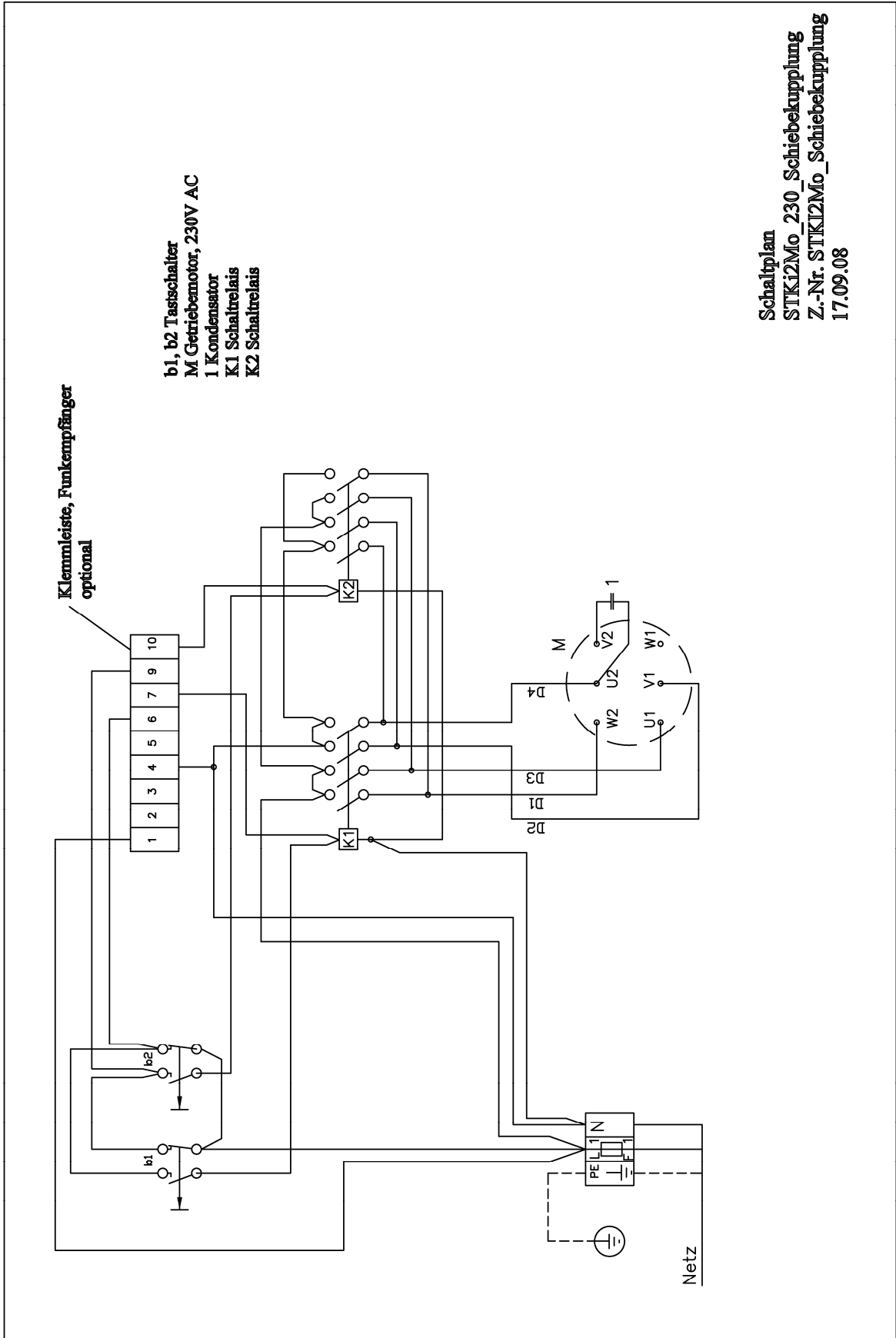
Explosionszeichnung, STKi2Mo, Motoreinheit



Stückliste STKi2Mo2, Antriebseinheit

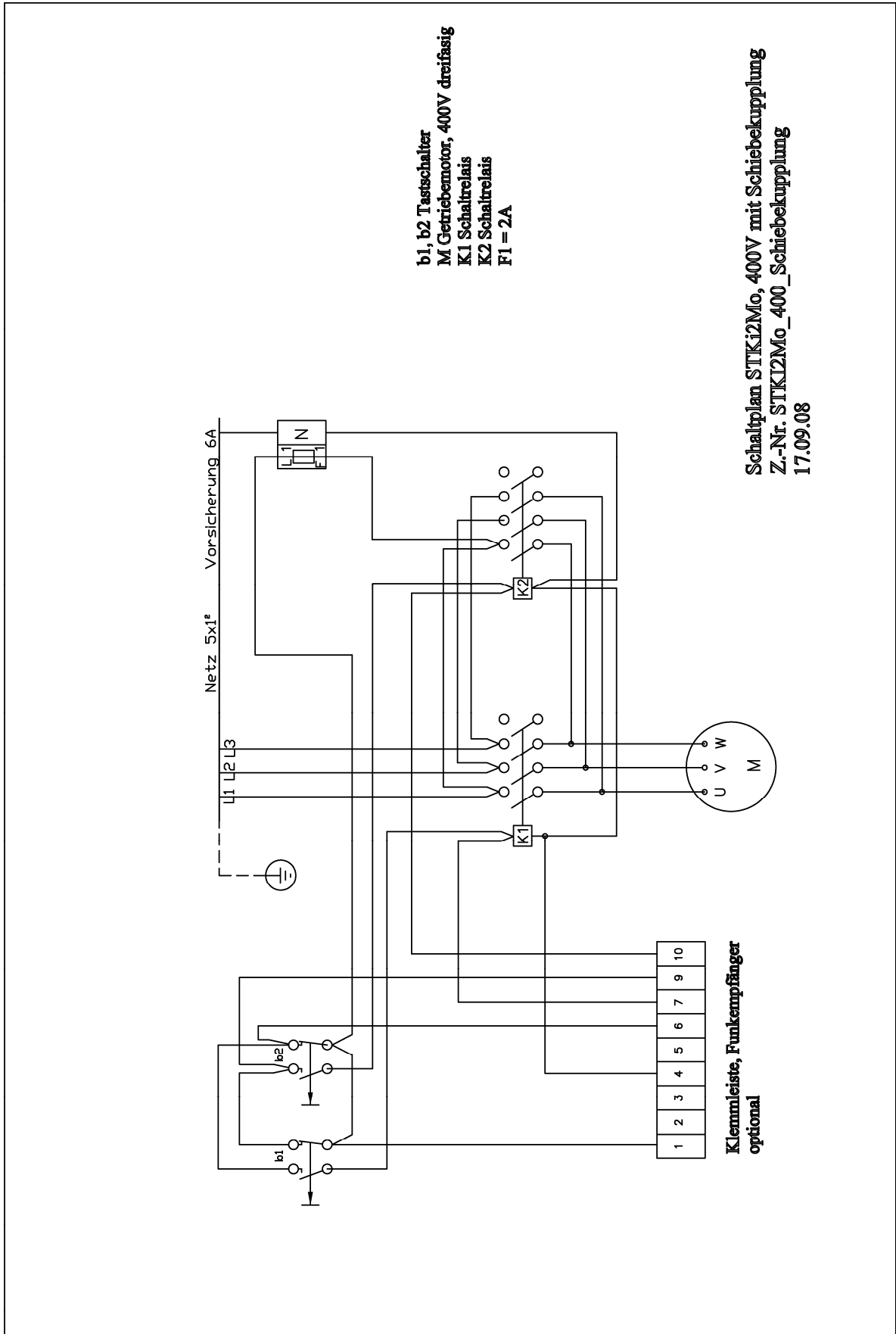
Pos.	Stück	Benennung	Art- Nr.
X	1	Schlauchaufroller STKi2 X/y, ohne Ständer, re	
1	1	Ständer, rechts	B10720083
2	1	Anlaufscheibe	B10700061
3	1	Seegerring 40A	E10700011
4	6	Inbusschraube M6x16, VA	E10700074-1
4.1	4	Inbusschraube M6x12, VA	E10440040
4.2	4	Mutter M6	E10700005
5	1	Motorkonsole	B10720067-1
6	1	Kupplungsbolzen	E10720118
7	1	Paßfeder 20x6x6, VA	E10720110
8	1	Halter für Kugelbolzen	B10720081
9	1	Kugeldruckschraube M8 VA	E10720120
9.1	3	Sechskantmutter M8, VA	E10400102
10	1	Sicherungsklemme	E10850035
10.1	1	Inbusschraube M3x16, VA	E10720106
10.2	1	Feinsicherung, 4 A	E10850013
11	1	Halter für Funkempfänger	B10720082
12	1	Funkempfänger	E10720117-1
12.1	1	Handsender	E10720117
13	8	Inbusschraube M4x6, VA	E10720104
14	1	Schaltkastengehäuse	B10720080
14.1	1	Schaltkastenunterteil	B10720080-1
14.2	1	Halteblech f. Drucktaster	B10720080-2
14.3	6	Inbusschraube M3x6, VA	E10720089-1
15	1	Kugelgriff	E10720121
15.1	1	Distanzbolzen M8 x 20	
16	2	K-Möller Kompl. Baustein	E10720098
16.1	2	K-Möller Drucktaster	E10720097
17	1	Getriebemotor 230 V/50 Hz, einphasig	E10710237
17.1	1	Kondensator, klein, 10 uF	E10710237-1
17.2	1	Kondensator, groß, 12,5 uF	E10710237-2
	1	Getriebemotor 400 V/50 Hz, dreiphasig	E10720116
	1	Getriebemotor 12V DC	E10720238
	1	Getriebemotor 24V DC	E10720129
18	1	Tragschiene, Nidax, 60 mm	E10850016-1
19	2	Finder Steckfassung 94.04	E10720096
20	2	Finder Relais 55.34.9.912.0040	E10720094
20.1	2	Finder Haltebügel 09471	E10400882
21	2	Kabelverschraubungen M16	E10400879
21.1	2	Gegenmutter M16	E10400009501

Schaltplan STKi2 Mo2, 230V, 50 Hz, einphasig



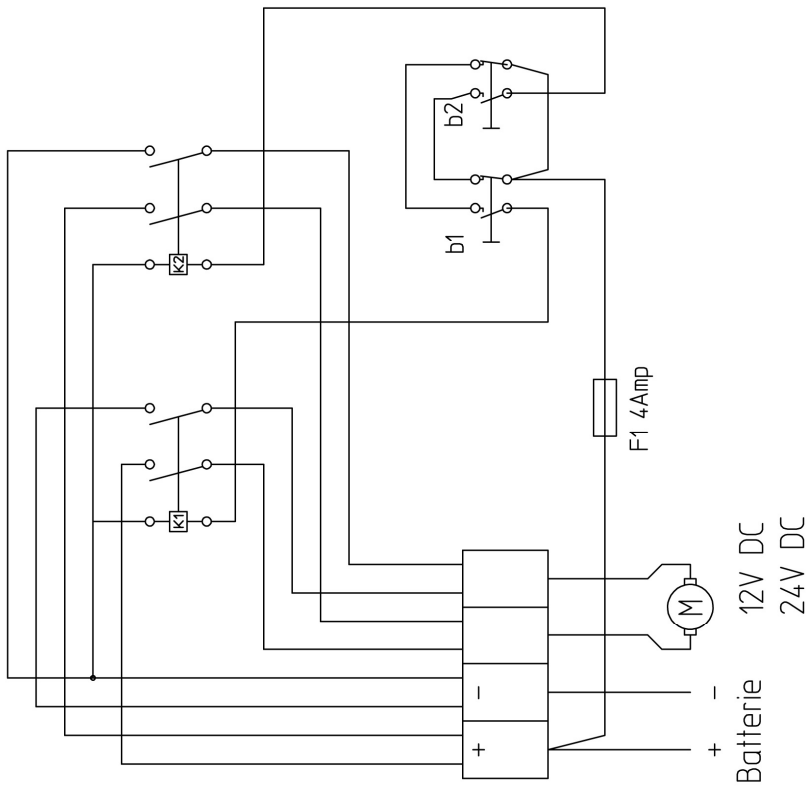
Schaltplan
 STKi2Mo_230_Schiebekupplung
 Z.-Nr. STKi2Mo_Schiebekupplung
 17.09.08

Schaltplan STKi2 Mo2, 400V, 50 Hz, dreiphasig



Schaltplan STKi2 Mo2, 12V / 24V DC Gleichstrom

b1, b2 Tastschalter
 M Getriebemotor, 12V / 24V DC
 Gleichstrom
 K1 Schaltrelais
 K2 Schaltrelais
 F1 = 4A



Schaltplan
 STKi2Mo_12_24V_Schiebekupplung
 Zeichnungs-Nr.
 STKi2Mo_12_24V_Schiebekupplung
 17.11.2011

EG-Konformitätserklärung für Maschinen



- Hersteller : Theodor Henrichs GmbH
Am Hellerberg 16
57290 Neunkirchen
Deutschland
- Maschine : Manueller Schlauchaufroller
mit Handkurbel
- Typen : STKi2Mo
- Harmonisierte Normen
und Richtlinien : EU-Richtlinie 2006/42/EG
DIN EN-ISO 12100:2011
DIN EN 60204-1
DIN EN 60204-1/A1:2009-10
EMV-Richtlinie 2004/108/EG
- Nationale Vorschriften : Gesetz über technische Arbeitsmittel
9. ProdSV
TRD 801

Wir erklären, dass die oben beschriebenen Produkte den einschlägigen, grundlegenden Sicherheits- und Gesundheitsanforderungen der Maschinenrichtlinie 2006/42/EG entsprechen. Bei einer mit uns nicht abgestimmten Änderung verliert diese Erklärung ihre Gültigkeit.

Ort, Datum :
Neunkirchen, den 11.11.2021

Unterschrift :

Verantwortlicher für die
Technische Dokumentation:

Geschäftsführer
Felix Henrichs,
Am Hellerberg 16,
D-57290 Neunkirchen