

Betriebssanleitung turbodevil Flächenreiniger-Serie



The choice of perfection

turbodevil Flächenreiniger (BASIC / INDUSTRIAL)

Artikel Nr.: 521 030 300 / 521 042 300 / 521 052 300-304 / 521 042 400 /
521 052 400 / 521 052 900 / 521 075 300-304 / 521 042 350 / 521 042 450 /
521 042 500



TD 300 BASIC



TD 410 BASIC / INDUSTRIAL



TD 410 mit
Absaugung
INDUSTRIAL



TD 410 BASIC / INDUSTRIAL



TD 520 BASIC
INDUSTRIAL



TD 750 INDUSTRIAL



LANDWIRTSCHAFTSREINIGER
BIG WHEEL



Die Betriebs-
anleitung zur **ST-2600**
(202 600 500 / 202 600
550), verwendet bei
521 075 301, 521 052 301,
521 052 304 finden Sie
auf unserer Homepage:
rm-suttner.com

www.rm-suttner.com

Betriebsanleitung turbodevil Flächenreiniger-Serie



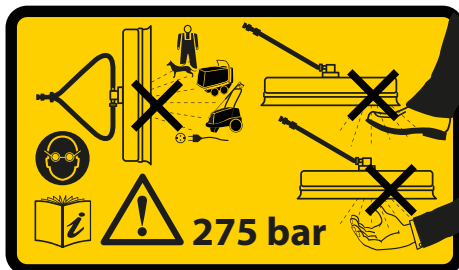
turbodevil Flächenreiniger (BASIC / INDUSTRIAL)

Artikel Nr.: 521 030 300 / 521 042 300 / 521 052 300-304 / 521 042 400 /
521 052 400 / 521 052 900 / 521 075 300-304 / 521 042 350 / 521 042 450 /
521 042 500

Beschreibung

Mit diesem Flächenreiniger haben Sie ein Produkt erworben, welches nach dem heutigen Stand der Technik gebaut wurde. Dieses Produkt erfüllt die Anforderungen der geltenden europäischen und nationalen sowie internationalen Richtlinien.

Die Konformität wurde nachgewiesen, die entsprechenden Erklärungen und Unterlagen sind beim Hersteller hinterlegt. Um diesen Zustand zu erhalten und einen gefahrlosen Betrieb sicherzustellen, müssen Sie als Anwender diese Betriebsanleitung beachten.



Sicherheit



Gefahr! Bei Nichtbeachtung dieser Hinweise, besteht Gefahr für Leib, Leben und Sachgüter!



Beachten Sie die Betriebsanleitung! Falsche Handhabung kann zu schweren Verletzungen führen. Lesen Sie die Betriebsanleitung, bevor Sie das Gerät benutzen.



Info

Zusätzlich sind für den jeweiligen Anwendungsfall die erforderlichen Sicherheits- und Rechtsvorschriften zu beachten. Erweiternd gilt dies auch für sämtliches Zubehör.



Allgemeine Sicherheitshinweise

- Bei Schäden, die durch Nichtbeachten dieser Bedienungsanleitung verursacht werden, erlischt der Garantieanspruch. Für Folgeschäden übernehmen wir keine Haftung.
- Bei Sach- und Personenschäden, die durch unsachgemäße Handhabung oder Nichtbeachtung der Sicherheitshinweise verursacht werden, übernehmen wir keine Haftung.
- In solchen Fällen erlischt jeder Garantieanspruch.
- Aus Sicherheits- und Zulassungsgründen ist das eigenmächtige Umbauen und/oder Verändern des Flächenreinigers nicht gestattet.
- Achten Sie auf eine sachgemäße Inbetriebnahme des Gerätes. Beachten Sie hierbei diese Betriebsanleitung.
- In gewerblichen Einrichtungen sind die Unfallverhütungsvorschriften des Verbandes der gewerblichen Berufsgenossenschaft für Hochdruckreiniger und Betriebsmittel zu beachten.
- Geräte nicht in Kinderhände geben.
- Gerät nicht zur Reinigung von Steinbeeten und Treppenstufen benutzen.
- Nicht unter das angeschlossene und betriebsbereite Gerät greifen.



Bestimmungsgemäße Verwendung

Der Flächenreiniger ist für Flächen im Außenbereich konstruiert. Er ermöglicht Ihnen ein schnelles und schonendes Reinigen Ihrer Flächen rund um Ihr Eigenheim oder das Betriebsgelände.

Durch den Rotationsarm mit schräg angeordneter Düsenbestückung ist ein flächiges Reinigen garantiert.

Die Flächenreiniger sind für den Betrieb mit einem Hochdruckreiniger ausgelegt. Zur Absaugung wird ein Nasssauger mit integrierter Pumpe benötigt

Betriebssanleitung turbodevil Flächenreiniger-Serie



turbodevil Flächenreiniger (BASIC / INDUSTRIAL)

Artikel Nr.: 521 030 300 / 521 042 300 / 521 052 300-304 / 521 042 400 / 521 052 400 / 521 052 900 / 521 075 300-304 / 521 042 350 / 521 042 450 / 521 042 500

Reinigung und Wartung

Gerät nicht direkt mit einem Hochdruckstrahl reinigen, sondern mit einem Lappen oder Schwamm und Leitungswasser abwischen.

Ein handelsübliches Reinigungsmittel verwenden.

Den Flächenreiniger nicht so abstellen, dass der Spritzschutzkranz durch Bodenunnebenheiten verformt wird.

Montage

1. Schrauben Sie die Düsen (Es werden Düsen 1/4" AG NPT benötigt) fest in den Rotationsarm.
Stecken Sie Ihre Pistole auf den Anschluss am Bügel und schrauben Sie sie gut fest.
2. Schließen Sie nun Ihren Hochdruckreiniger an und das Gerät ist betriebsbereit.

R+M / Suttner Empfehlung: Düsennadel



Schnellarbeitsstahl (HSS)
mit Aluminiumgriff.
Länge 42 mm

R+M Nr.	Durchmesser
200 049 042	0,5

Abb. 1



Wartung Warnung

Trennen Sie den Flächenreiniger vom Hochdruckreiniger und stellen Sie sicher, dass das Gerät nicht unter Druck steht, bevor Sie Inspektionen, Wartungsarbeiten oder einen Austausch vornehmen, um ein ungewolltes Austreten von Flüssigkeit zu vermeiden.

Dies führt leicht zu Verletzungen und Sachschäden.

Fehlersuche

Bitte kontrollieren Sie die unten aufgeführte Liste, bevor Sie sich an Ihren lokalen Händler oder einen Service wenden. Sollten die Probleme nicht behoben werden können, wenden Sie sich bitte an Ihren lokalen Händler für weitere Hilfe.

Düse verstopft (kein Durchgang)	Schmutzige Düse	Schrauben Sie die Düsen heraus und reinigen Sie diese mit einer Nadel oder einer Büroklammer (Abb. 1)
Wasseraustritt oberhalb des Spritzschutzkranzes / Bürstenkranzes	Beschädigter Spritzschutzkranz/ Bürstenkranz	Ersetzen Sie den Spritzschutzkranz/Bürstenkranz
Die Räder rollen nicht, sind blockiert	Schmutz in der Rolle	Reinigen Sie die Räder

Betriebsanleitung turbodevil Flächenreiniger-Serie





The choice of perfection

turbodevil Flächenreiniger (BASIC / INDUSTRIAL)

Artikel Nr.: 521 030 300 / 521 042 300 / 521 052 300-304 / 521 042 400 /
521 052 400 / 521 052 900 / 521 075 300-304 / 521 042 350 / 521 042 450 /
521 042 500

Technische Daten

Modell BASIC		TD 300	TD 410	TD 410 mit Fahrbügel	TD 520
Max. Temperatur		60 °C	60 °C	60 °C	60 °C
Max. Durchfluss		1.800 l/h	1.800 l/h	1.800 l/h	1.800 l/h
Max. Druck		275 bar	275 bar	275 bar	275 bar
Eingänge		1/4" IG	1/4" IG	1/4" IG	1/4" IG 3/8" IG inkl. ST-2600* M22 IG Stecknippel KW
Umdrehungen/Minute		1.000 U/min bei 3-60 °C	1.000 U/min bei 3-60 °C	1.000 U/min bei 3-60 °C	1.000 U/min bei 3-60 °C
Arbeitsbreite		300 mm	410 mm	410 mm	520 mm
Rollen		3 (60 mm)	3 (60 mm)	3 (60 mm)	4 (60 mm)
Düsen 1/4" AG NPT (optional)		2	2	2	2

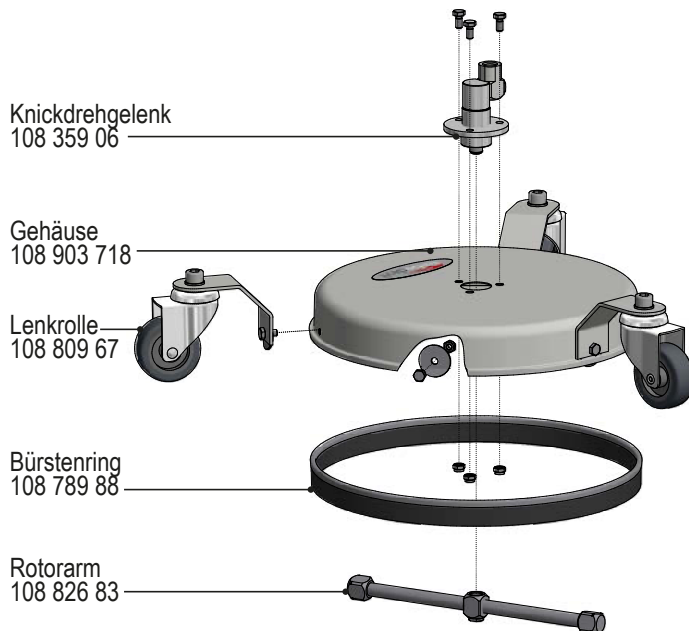
Modell INDUSTRIAL		TD 410	TD 410 mit Fahrbügel	TD 410 mit Absaugung	TD 520	TD 750	Landwirtschafts- reiniger Big Wheel
Max. Temperatur		120 °C	120 °C	120 °C	120 °C	120 °C	120 °C
Max. Durchfluss		1.800 l/h	1.800 l/h	1.800 l/h	2.400 l/h	2.400 l/h	1.800 l/h
Max. Druck		275 bar	275 bar	275 bar	275 bar	275 bar	275 bar
Eingänge		1/4" IG	1/4" IG	1/4" IG	1/4" IG	1/4" IG 3/8" IG inkl. ST-2600* 3/8" IG inkl. ST-2600 drehbar** M22 IG Stecknippel KW	1/4" IG
Umdrehungen/Minute		2.000 U/min bei 5-120 °C	2.000 U/min bei 5-120 °C	2.000 U/min bei 5-120 °C	2.000 U/min bei 5-120 °C	2.000 U/min bei 5-120 °C	2.000 U/min bei 5-120 °C
Arbeitsbreite		410 mm	410 mm	410 mm	520 mm	750 mm	520 mm
Rollen		3 VA (60 mm)	3 VA (60 mm)	3 VA (60 mm)	4 VA (60 mm)	4 VA (100 mm)	Lenkrolle (30 mm) / 2 Räder mit Schaumstofffü- llung (260 mm)
Düsen 1/4" AG NPT (optional)		2	2	2	2	3	2

Die Betriebsanleitung zur ST-2600 (202 600 500* / 202 600 550**) finden Sie im Internet: rm-suttner.com

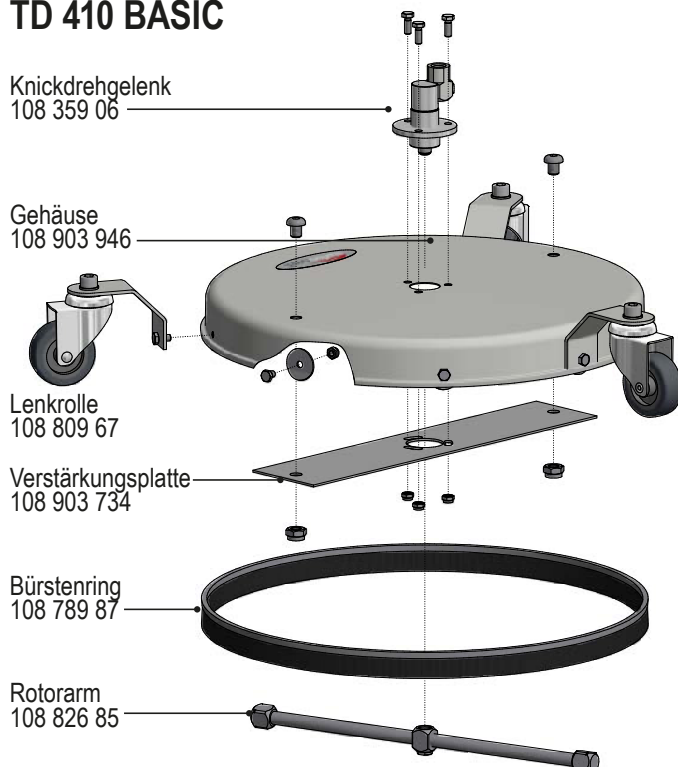
turbodevil Flächenreiniger (BASIC / INDUSTRIAL)

Artikel Nr.: 521 030 300 / 521 042 300 / 521 052 300-304 / 521 042 400 /
521 052 400 / 521 052 900 / 521 075 300-304 / 521 042 350 / 521 042 450 /
521 042 500

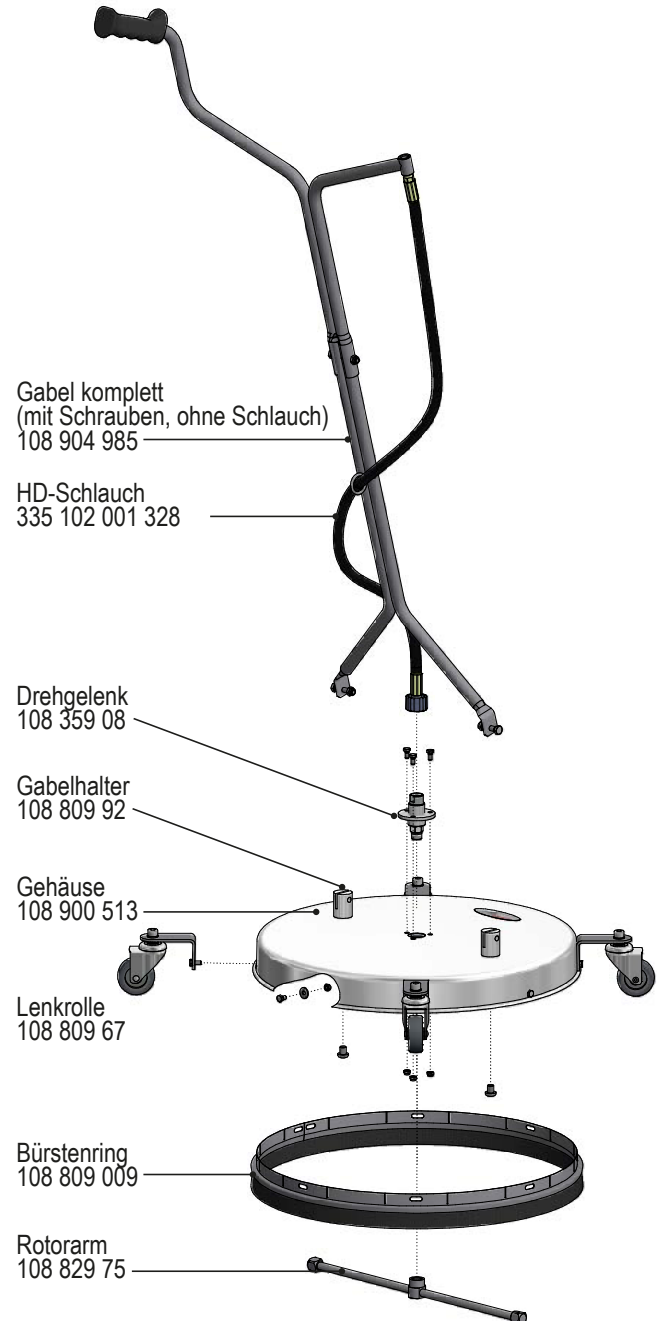
TD 300 BASIC



TD 410 BASIC



TD 520 BASIC



Betriebsanleitung turbodevil Flächenreiniger-Serie



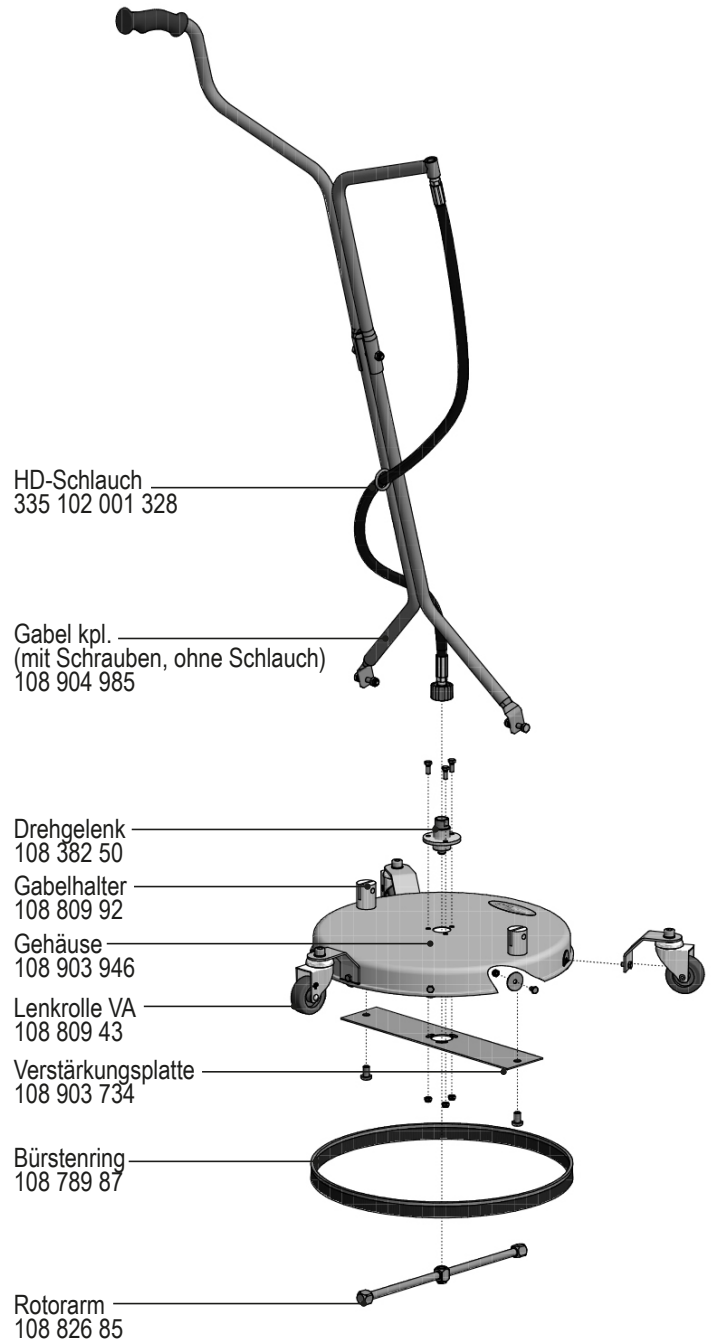
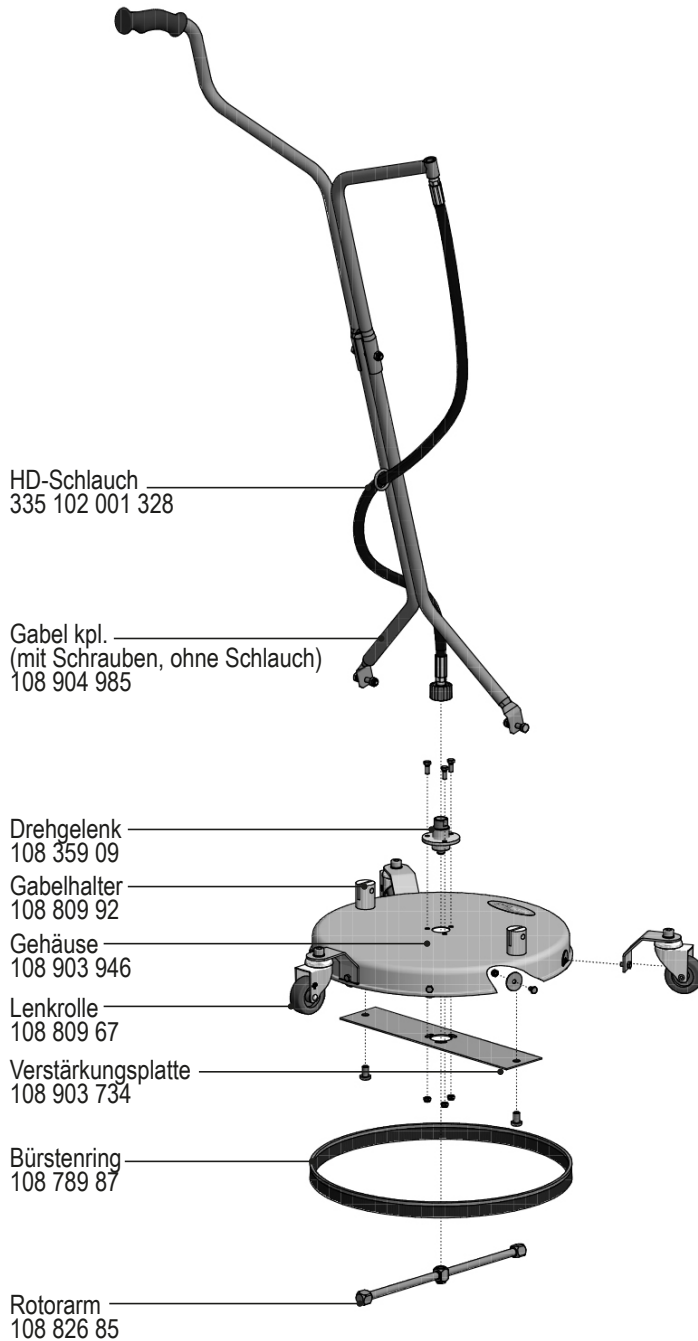
The choice of perfection

turbodevil Flächenreiniger (BASIC / INDUSTRIAL)

Artikel Nr.: 521 030 300 / 521 042 300 / 521 052 300-304 / 521 042 400 /
521 052 400 / 521 052 900 / 521 075 300-304 / 521 042 350 / 521 042 450 /
521 042 500

TD 410 mit teilbarem Fahrbügel BASIC

TD 410 mit teilbarem Fahrbügel INDUSTRIAL



Betriebsanleitung turbodevil Flächenreiniger-Serie

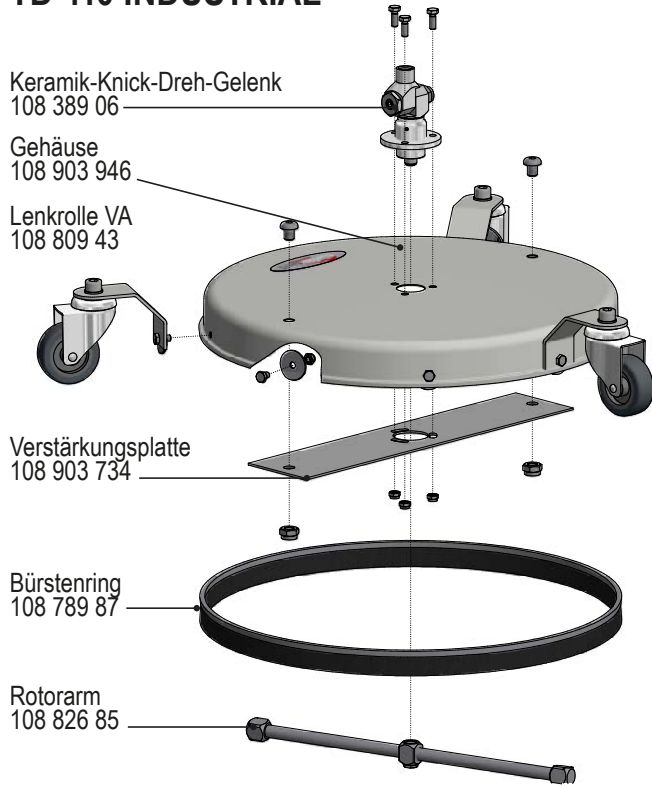


The choice of perfection

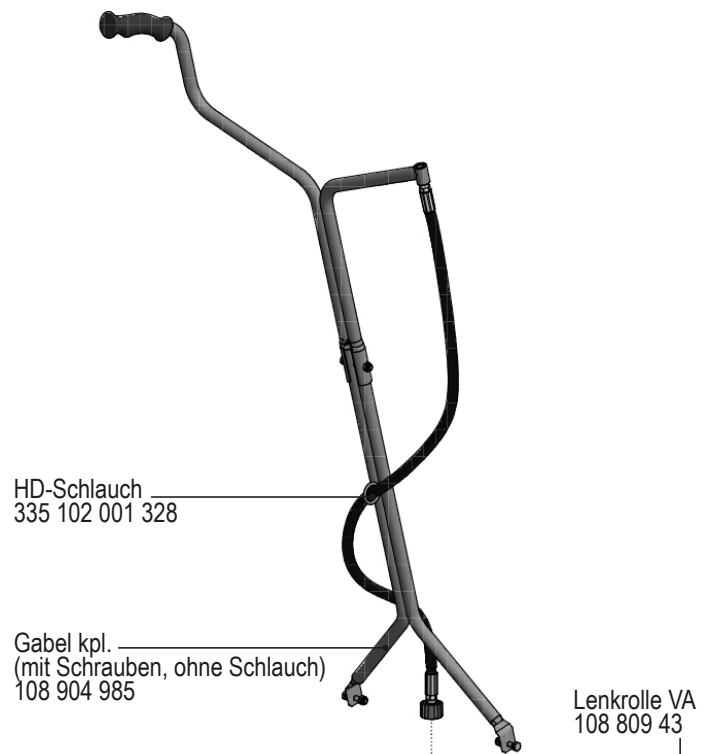
turbodevil Flächenreiniger (BASIC / INDUSTRIAL)

Artikel Nr.: 521 030 300 / 521 042 300 / 521 052 300-304 / 521 042 400 /
521 052 400 / 521 052 900 / 521 075 300-304 / 521 042 350 / 521 042 450 /
521 042 500

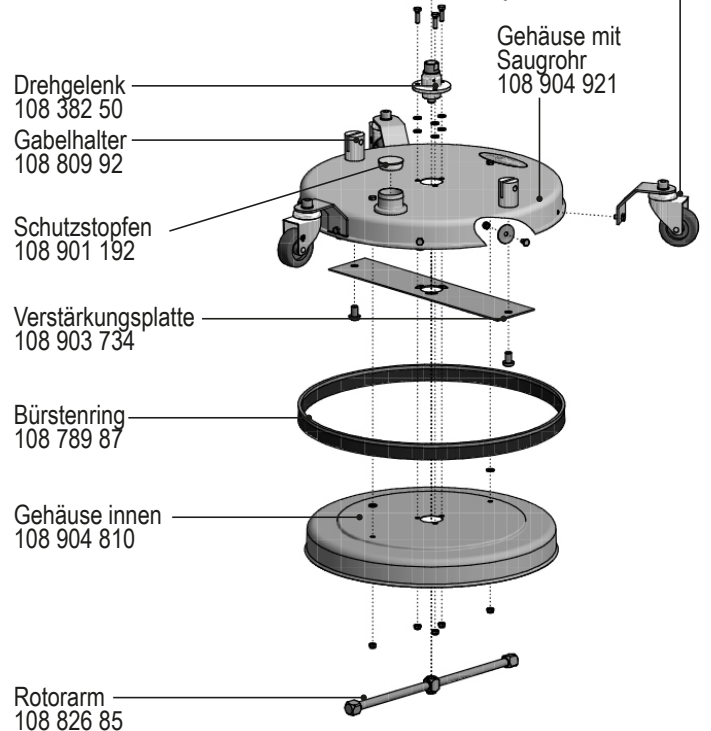
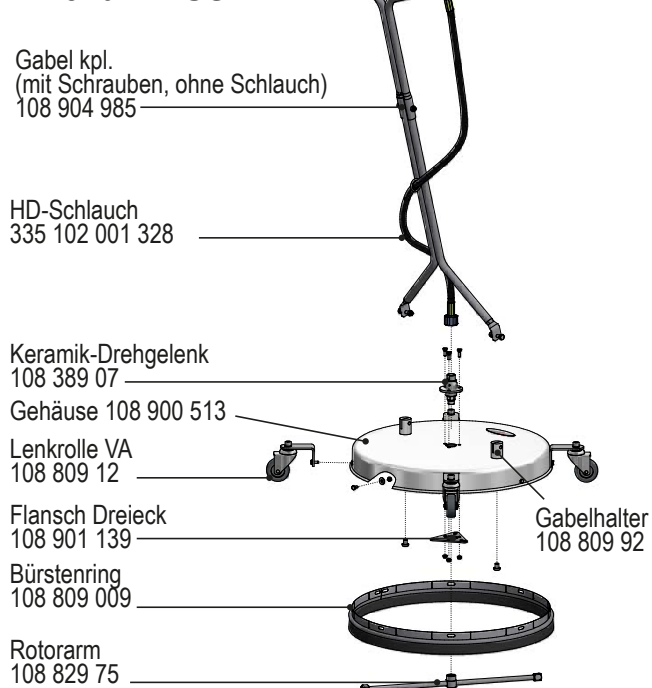
TD 410 INDUSTRIAL



TD 410 mit Absaugung INDUSTRIAL



TD 520 INDUSTRIAL



www.rm-suttner.com

Betriebsanleitung turbodevil Flächenreiniger-Serie

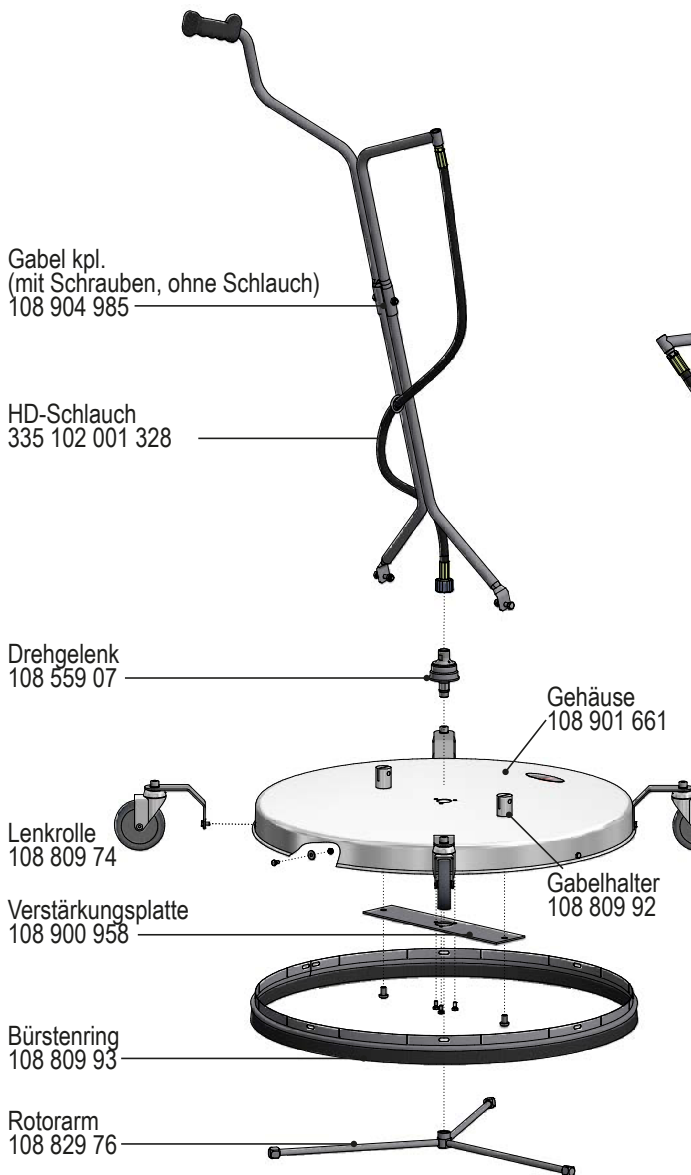


The choice of perfection

turbodevil Flächenreiniger (BASIC / INDUSTRIAL)

Artikel Nr.: 521 030 300 / 521 042 300 / 521 052 300-304 / 521 042 400 /
521 052 400 / 521 052 900 / 521 075 300-304 / 521 042 350 / 521 042 450 /
521 042 500

TD 750 INDUSTRIAL



LANDWIRTSCHAFTSREINIGER BIG WHEEL



www.rm-suttner.com