

# Betriebsanleitung turbodevil Flächenreiniger-Serie



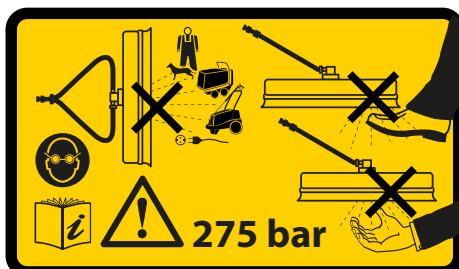
## turbodevil Flächenreiniger (BASIC / INDUSTRIAL)

Artikel Nr.: 521 030 300 / 521 042 300 / 521 052 300-304 / 521 042 400 /  
521 052 400 / 521 052 900 / 521 075 300-304 / 521 042 350 / 521 042 450 /  
521 042 500

### Beschreibung

Mit diesem Flächenreiniger haben Sie ein Produkt erworben, welches nach dem heutigen Stand der Technik gebaut wurde. Dieses Produkt erfüllt die Anforderungen der geltenden europäischen und nationalen sowie internationalen Richtlinien.

Die Konformität wurde nachgewiesen, die entsprechenden Erklärungen und Unterlagen sind beim Hersteller hinterlegt. Um diesen Zustand zu erhalten und einen gefahrlosen Betrieb sicherzustellen, müssen Sie als Anwender diese Betriebsanleitung beachten.



### Sicherheit



Gefahr! Bei Nichtbeachtung dieser Hinweise, besteht Gefahr für Leib, Leben und Sachgüter!



Beachten Sie die Betriebsanleitung! Falsche Handhabung kann zu schweren Verletzungen führen. Lesen Sie die Betriebsanleitung, bevor Sie das Gerät benutzen.



### Info

Zusätzlich sind für den jeweiligen Anwendungsfall die erforderlichen Sicherheits- und Rechtsvorschriften zu beachten. Erweiternd gilt dies auch für sämtliches Zubehör.



### Allgemeine Sicherheitshinweise

- Bei Schäden, die durch Nichtbeachten dieser Bedienungsanleitung verursacht werden, erlischt der Garantieanspruch. Für Folgeschäden übernehmen wir keine Haftung.
- Bei Sach- und Personenschäden, die durch unsachgemäße Handhabung oder Nichtbeachtung der Sicherheitshinweise verursacht werden, übernehmen wir keine Haftung.
- In solchen Fällen erlischt jeder Garantieanspruch.
- Aus Sicherheits- und Zulassungsgründen ist das eigenmächtige Umbauen und/oder Verändern des Flächenreinigers nicht gestattet.
- Achten Sie auf eine sachgemäße Inbetriebnahme des Gerätes. Beachten Sie hierbei diese Betriebsanleitung.
- In gewerblichen Einrichtungen sind die Unfallverhütungsvorschriften des Verbandes der gewerblichen Berufsgenossenschaft für Hochdruckreiniger und Betriebsmittel zu beachten.
- Geräte nicht in Kinderhände geben.
- Gerät nicht zur Reinigung von Steinbeeten und Treppenstufen benutzen.
- Nicht unter das angeschlossene und betriebsbereite Gerät greifen.



### Bestimmungsgemäße Verwendung

Der Flächenreiniger ist für Flächen im Außenbereich konstruiert. Er ermöglicht Ihnen ein schnelles und schonendes Reinigen Ihrer Flächen rund um Ihr Eigenheim oder das Betriebsgelände.

Durch den Rotationsarm mit schräg angeordneter Düsenbestückung ist ein flächiges Reinigen garantiert.

Die Flächenreiniger sind für den Betrieb mit einem Hochdruckreiniger ausgelegt. Zur Absaugung wird ein Nasssauger mit integrierter Pumpe benötigt

# Betriebssanleitung turbodevil Flächenreiniger-Serie



## turbodevil Flächenreiniger (BASIC / INDUSTRIAL)

Artikel Nr.: 521 030 300 / 521 042 300 / 521 052 300-304 / 521 042 400 / 521 052 400 / 521 052 900 / 521 075 300-304 / 521 042 350 / 521 042 450 / 521 042 500

## Reinigung und Wartung

Gerät nicht direkt mit einem Hochdruckstrahl reinigen, sondern mit einem Lappen oder Schwamm und Leitungswasser abwischen.

Ein handelsübliches Reinigungsmittel verwenden.

Den Flächenreiniger nicht so abstellen, dass der Spritzschutzkranz durch Bodenunnebenheiten verformt wird.

## Montage

1. Schrauben Sie die Düsen (Es werden Düsen 1/4" AG NPT benötigt) fest in den Rotationsarm.  
Stecken Sie Ihre Pistole auf den Anschluss am Bügel und schrauben Sie sie gut fest.
2. Schließen Sie nun Ihren Hochdruckreiniger an und das Gerät ist betriebsbereit.

### R+M / Suttner Empfehlung: Düsennadel



Schnellarbeitsstahl (HSS)  
mit Aluminiumgriff.  
Länge 42 mm

R+M Nr.	Durchmesser
200 049 042	0,5

Abb. 1



## Wartung Warnung

Trennen Sie den Flächenreiniger vom Hochdruckreiniger und stellen Sie sicher, dass das Gerät nicht unter Druck steht, bevor Sie Inspektionen, Wartungsarbeiten oder einen Austausch vornehmen, um ein ungewolltes Austreten von Flüssigkeit zu vermeiden.

Dies führt leicht zu Verletzungen und Sachschäden.

## Fehlersuche

Bitte kontrollieren Sie die unten aufgeführte Liste, bevor Sie sich an Ihren lokalen Händler oder einen Service wenden. Sollten die Probleme nicht behoben werden können, wenden Sie sich bitte an Ihren lokalen Händler für weitere Hilfe.

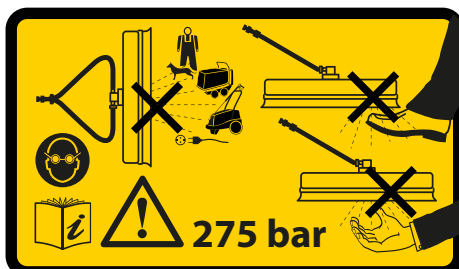
Düse verstopft (kein Durchgang)	Schmutzige Düse	Schrauben Sie die Düsen heraus und reinigen Sie diese mit einer Nadel oder einer Büroklammer (Abb. 1)
Wasseraustritt oberhalb des Spritzschutzkranzes / Bürsteningkranzes	Beschädigter Spritzschutzkranz/ Bürsteningkranz	Ersetzen Sie den Spritzschutzkranz/Bürsteningkranz
Die Räder rollen nicht, sind blockiert	Schmutz in der Rolle	Reinigen Sie die Räder

## Laveur de surfaces rotatif turbodevil

Article Nr.: 521 030 300 / 521 042 300 / 521 052 300-304 / 521 042 400 /  
521 052 400 / 521 052 900 / 521 075 300-304 / 521 042 350 / 521 042 450 /  
521 042 500

## Description

turbodevil a été élaboré conformément aux méthodes de fabrication actuelles et selon les normes de sécurité en vigueur. Cet appareil est conforme aux réglementations européennes, nationales et internationales en vigueur. La description de la conformité est déposée chez le constructeur. Chaque utilisateur est tenu de lire et de suivre attentivement ce guide d'utilisation afin de respecter les instructions de service ainsi que les consignes de sécurité relatives à l'appareil.



## Consignes générales de sécurité

- Les dommages consécutifs à l'usage de l'appareil non conforme au mode d'emploi n'engagent ni la responsabilité ni la garantie du constructeur.
- En cas de dommage matériel ou corporel consécutif à un usage non conforme aux consignes de sécurité, le constructeur ne peut être tenu comme responsable d'un quelconque incident.
- Pour des raisons de conformité et de sécurité, toute modification technique sur l'appareil est proscrite.
- En toute circonstance, veillez à un usage approprié de l'appareil.
- Prendre en considération toutes les mesures se rapportant à la prévention des accidents concernant le matériel de nettoyage haute-pression ou encore concernant l'usage des produits nettoyants.
- Ne pas laisser l'appareil à la portée des enfants.
- Ne pas utiliser l'appareil pour le lavage des escaliers ou de plates-bandes.
- Ne pas prendre l'appareil par le dessous lorsque celui-ci est branché ou est prêt à fonctionner.



## Conditions d'utilisation

Les laveurs sont conçus pour le lavage des surfaces extérieures.

Ils vous permettent le lavage rapide et efficace de tous les sols pavés ou bétonnés comme les allées de jardin, les voies de garage ou toutes autres voies d'accès. Ils sont équipés d'un bras rotatif muni de porte-buses spécialement orientés permettant un lavage uniforme et sans traces.

Pour nettoyeurs haute-pression. Pour l'aspiration nous vous recommandons d'utiliser un aspirateur à eau avec pompe de refoulement intégrée

## Consignes de sécurité



Attention ! Il y a un risque de blessures corporelles en cas de non respect des instructions de service !



Suivez les instructions ! Une mauvaise manipulation de l'appareil peut engendrer des incidents graves pouvant provoquer des blessures importantes. Nous vous conseillons de lire attentivement les instructions de service avant la mise en route du groupe haute pression.



## Info

En outre, pour chaque domaine d'application il est nécessaire de veiller au respect de toutes les dispositions légales de sécurité. Ces dispositions s'appliquent également à l'ensemble des accessoires.

## Laveur de surfaces rotatif turbodevil

Article Nr.: 521 030 300 / 521 042 300 / 521 052 300-304 / 521 042 400 /  
521 052 400 / 521 052 900 / 521 075 300-304 / 521 042 350 / 521 042 450 /  
521 042 500

## Maintenance et entretien

Ne pas laver l'appareil avec un jet haute-pression, préférer l'usage d'une lavette ou d'une éponge et le rinçage à la pression ville, en rajoutant éventuellement un produit nettoyant courant.

Ne pas ranger ou stocker le laveur à un endroit susceptible de déformer son écran périphérique de protection.

## Montage

1. Visser les buses sur les porte-buses du bras rotatif (choisir buses en 1/4" mâle NPT avec jet à 15°) en orientant le jet parallèlement au bras. Visser et serrer le pistolet sur le raccord d'entrée
2. Brancher et mettre en route votre nettoyeur haute-pression.

### R+M / Suttner recommandation: Déboucheur de buses



Acier rapide (ARS) avec  
poignée aluminium  
Longueur 42 mm

R+M Nr.	diamètre
200 049 042	0,5



## Entretien ATTENTION

Déconnectez le laveur de sol de votre nettoyeur HP et assurez vous que votre appareil n'est plus sous pression avant d'effectuer une opération d'entretien ou de contrôle pour éviter toute projection d'eau accidentelle qui pourrait rapidement conduire à des dommages matériels ou corporels.

## Défauts de fonctionnement

Avant de faire appel à votre distributeur local, nous vous conseillons de consulter le tableau récapitulatif des défauts de fonctionnement ci-dessous. Si votre problème n'est pas résolu, n'hésitez pas alors de vous rapprocher de votre distributeur.

Buses colmatées (pas de jet)	Buse bouchée	Dévissez la buse, la nettoyer ou la déboucher avec un outil adapté ou un trombone. (fig. 1)
Fuites d'eau au-dessus du joint périphérique à brosse	Joint périphérique à brosse abîmé	Remplacez le joint périphérique à brosse
Roulettes bloquées ou à fonctionnement défaillant	Roulettes encrassées	Nettoyez les roulettes

# Инструкция по эксплуатации с требованиями по безопасности мойщика поверхностей

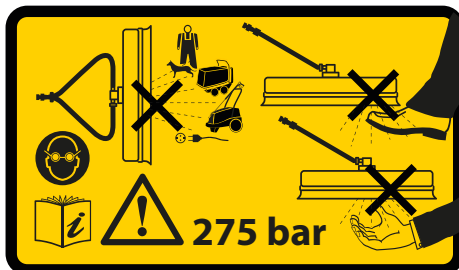
## turbodevil ротационная насадка (BASIC / INDUSTRIAL)

Артикул №: 521 030 300 / 521 042 300 / 521 052 300-304 / 521 042 400 / 521 052 400 / 521 052 900 / 521 075 300-304 / 521 042 350 / 521 042 450 / 521 042 500



### Описание

С этим мойщиком стен Вы получили изделие, которое произведено по самым последним техническим требованиям. Эта продукция соответствует всем действующим национальным и европейским, а так же другим международным нормам. Это соответствие подтверждено, все необходимые сертификаты и документы находятся у производителя. Чтобы обеспечить безопасную работу мойщика стен в соответствии с нормами, Вы должны как потребитель точно следовать инструкции по эксплуатации.



### Безопасность

Опасность! При несоблюдении этих указаний может возникнуть опасность для тела, жизни и материальных ценностей



Обратите внимание на инструкцию по эксплуатации! Неправильное обращение может привести к тяжелым повреждениям. Прочитайте инструкцию по эксплуатации перед использованием устройства.



### Информация

*Дополнительно обращаем внимание на необходимость учитывать для всех случаев применения требуемые предписания по безопасности и правовые нормативы.*



### Общие указания по безопасности

- В случае ущерба, нанесенного из-за несоблюдения требований инструкции по эксплуатации, претензии по гарантийным обязательствам не принимаются. Мы не несем ответственности в этом случае за возможные последствия.
- В случае материального и личного ущерба, нанесенного из-за неправильной эксплуатации или нарушений требований по безопасности, мы не несем ответственности за возможные последствия.
- В таких случаях потребитель теряет право на гарантию.
- Исходя из требований по безопасности, а так же авторских прав, доработка и внесение изменений в мойщик поверхностей запрещены.
- Обратите внимание на правильный ввод в эксплуатацию прибора в соответствии с указаниями в инструкции по эксплуатации.
- При использовании в промышленности необходимо учитывать требования по безопасности и предотвращению несчастных случаев при работе с АД от „Verband der gewerblichen Berufsgenossenschaft für Hochdruckreiniger und Betriebsmittel“ („Ассоциация членов профсоюзов работающих с АД “).
- Обеспечить защиту от детей.
- Не использовать для мойки декоративных бордюров и лестничных ступенек.
- Не брать за нижнюю часть изделия в подключенном и готовом к работе состоянии.



### Использование по назначению

turbodevil сконструирован специально для мойки поверхностей вне помещений. Мойщик поверхностей обеспечит быструю и берегающую мойку. наружных стен Вашего дома или производственного здания. Благодаря вращающемуся кронштейну с наклонно направленными форсунками гарантирована мойка плоской поверхности. turbodevil предназначен для: АД с давлением. Для всасывания необходим пылесос для влажной уборки с встроенным насосом.

# Инструкция по эксплуатации с требованиями по безопасности мойщика поверхностей

## turbodevil ротационная насадка (BASIC / INDUSTRIAL)

Артикул №: 521 030 300 / 521 042 300 / 521 052 300-304 / 521 042 400 / 521 052 400 / 521 052 900 / 521 075 300-304 / 521 042 350 / 521 042 450 / 521 042 500



The choice of perfection

## Мойка и уход

Мойщик поверхностей не разрешается мыть струей ВД, только протирать тряпкой или губкой и смывать водой из водопровода. Возможно использование стандартного моющего средства. Мойщик поверхностей нельзя оставлять в положении, которое может привести к деформированию защитной щеточной кромки.

## Монтаж

1. Вкрутите форсунки (требуются форсунки 1/4" AG NPT) во вращающийся кронштейн. Вставьте пистолет в монтажное крепление на ручке и прикрутите его.
2. После этого подключите АДВ и Ваш мойщик поверхностей готов к работе.

**R+M / Suttner рекомендация:**  
**Игла для форсунки**



Легированная сталь (HSS)  
с алюминиевой ручкой.  
Длина 42 мм

R+M Nr.	Диаметр
200 049 042	0,5

Рис. 1



## Обслуживание Внимание

Прежде чем Вы начнете работы по проверке, обслуживанию или замене узлов, отсоедините мойщик поверхностей от АДВ и убедитесь в том, что устройство не находится под давлением, чтобы избежать нежелательного выброса жидкости. Это может привести к легким травмам и повреждениям.

## Поиск неисправности

Пожалуйста, обратите внимание на приведенный ниже список неисправностей прежде чем Вы обратитесь к местному дилеру или в местный сервисный центр. Если проблему решить не удалось, то обратитесь, пожалуйста, к уполномоченному дилеру для получения дальнейшей помощи.

Форсунка закупорена (не пропускает воду)	Загрязненная форсунка	Выкрутите форсунку и прочистите ее иголкой или скрепкой. Рис. 1
Выход воды выше резиновой защитной или щеточной кромки	Поврежденная резиновая защитная / щеточная кромка	Замените резиновую защитную/щеточную кромку
Колеса не крутятся, заблокированы	Грязь в колесе	Почистите колеса



# User Manual of turbodevil floor cleaner series



## turbodevil floor cleaner (BASIC / INDUSTRIAL)

Article no.: 521 030 300 / 521 042 300 / 521 052 300-304 / 521 042 400 / 521 052 400 / 521 052 900 / 521 075 300-304 / 521 042 350 / 521 042 450 / 521 042 500

### Cleaning and maintenance

Please do not clean this device by means of high pressure jets. Please use a customary cleaning agent.

When putting down the surface cleaner please take care that the splash guard is not deformed by unevenness.

### Assembly

1. Please screw the nozzles (nozzles 1/4" M NPT are required) into the rotating arm. Please plug your spray gun into the connection and screw it tight.
2. The high pressure cleaner can now be connected and the device is then ready for operation.

R+M / Suttner recommendation:

tip cleaner



High speed steel (HSS) with aluminium shaft. Length 42 mm

R+M Nr.	diameter
200 049 042	0.5



### Maintenance Warning

Disconnect the surface cleaner from a pressure washer and ensure that the washer is not pressurized before performing any inspections, maintenance or adjustments to avoid any wildly spraying fluid that can easily cause personal injury and property damage.

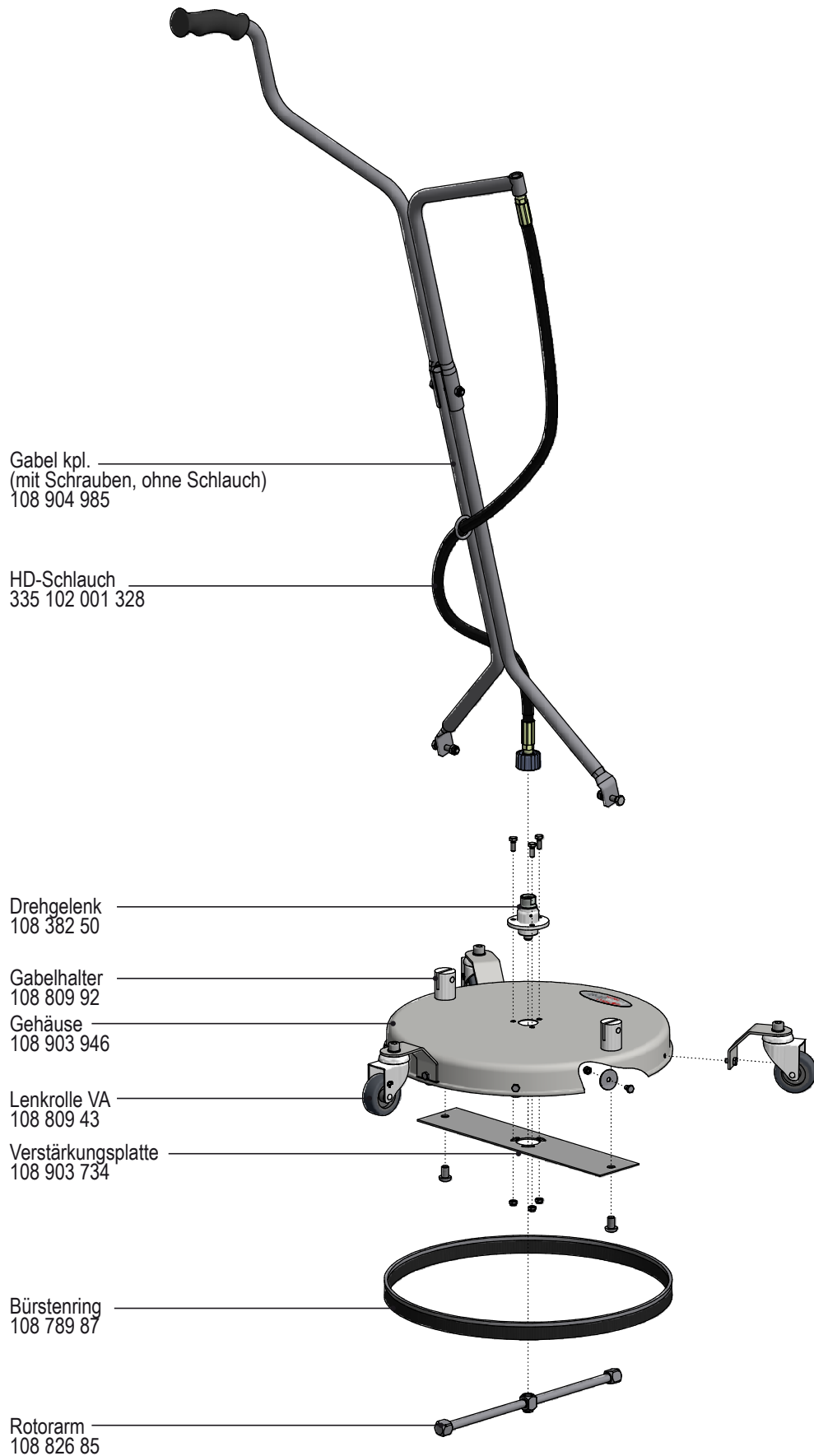
### Troubleshooting

Please check the list below before addressing the problems to servicing personnel including the local dealer. If the problem continues after the following troubleshooting, please call your local dealer for future assistance.

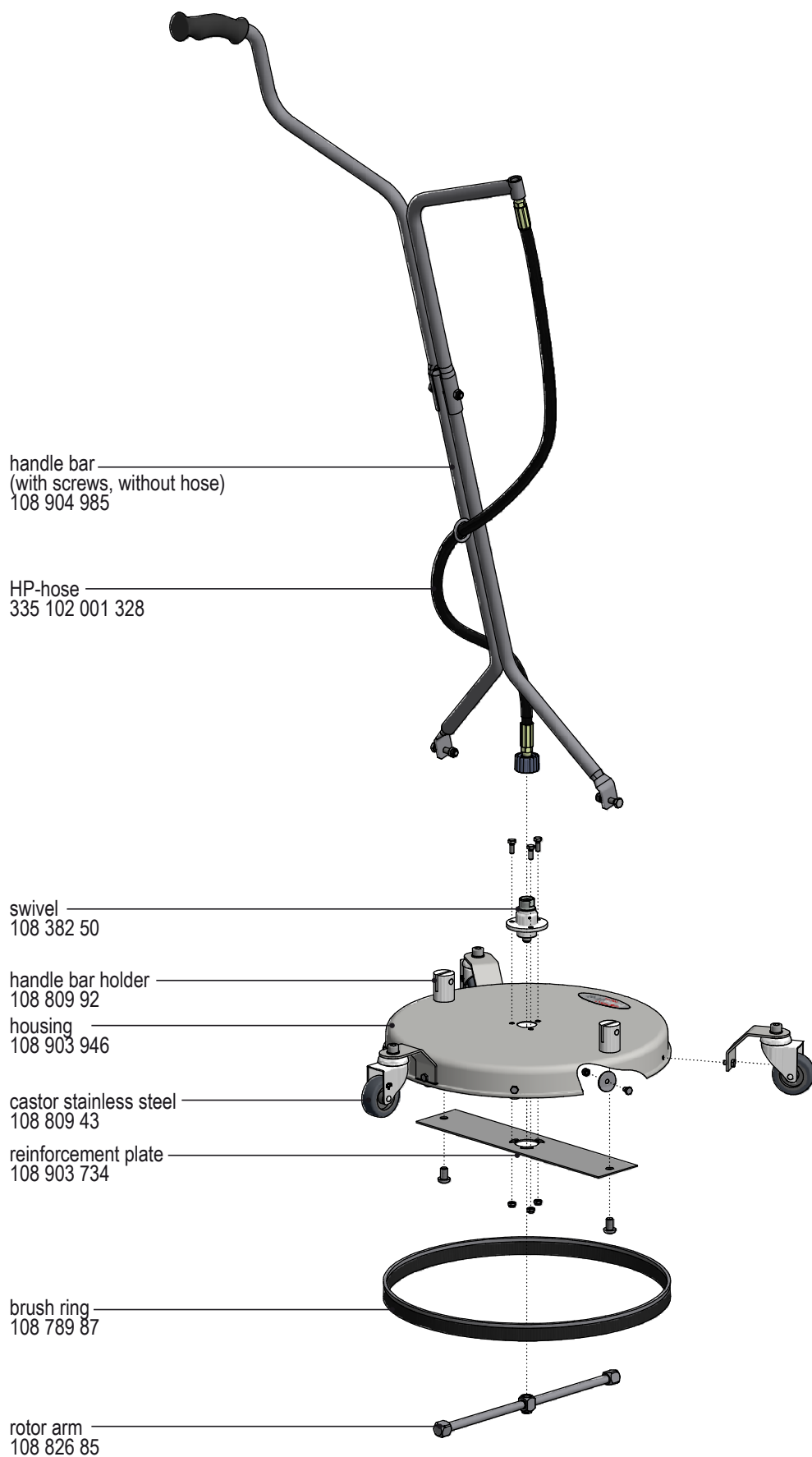
Nozzle blocked (not spraying)	Dirty nozzle	Twist the nozzle off and clean by needle, tip cleaner or paperclip (fig 1)
Spray outward from rubber lip	Damaged rubber lip	Replace the rubber lip
Caster won't roll or swivel	Dirt in caster	Clean the caster



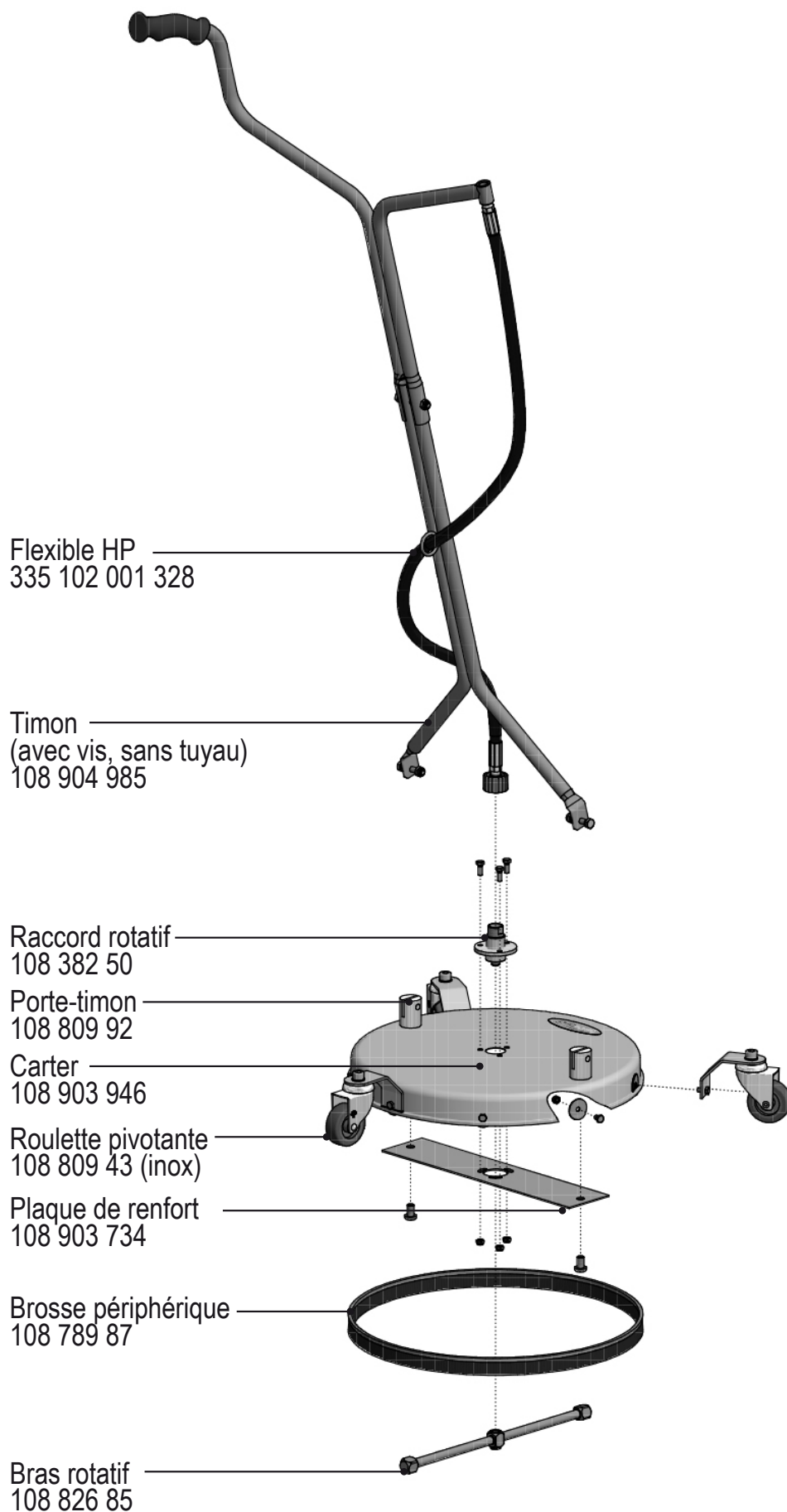
# Flächenreiniger TD 410 mit teilbarem Fahrbügel INDUSTRIAL R+M Nr. 521 042 450



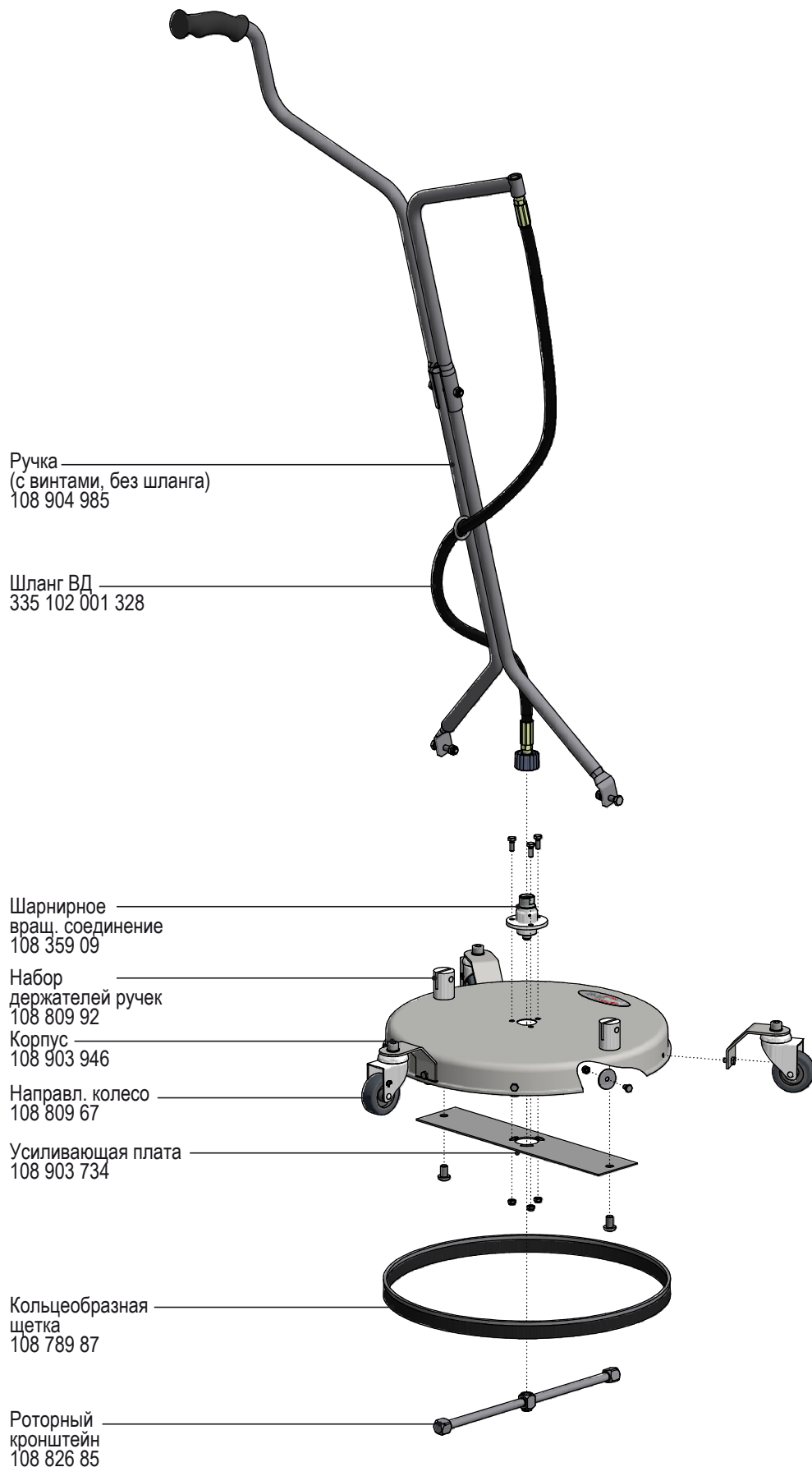
Surface cleaner TD 410 with foldable handle bar  
INDUSTRIAL  
R+M Nr. 521 042 450



**Laveur de surfaces TD 410 équipé d'un  
timon escamotable INDUSTRIAL  
R+M Nr. 521 042 450**



**Устройство для мойки  
поверхности TD 410 со складывающейся  
направляющей ручкой BASIC  
R+M Nr. 521 042 350**



Ручка  
(с винтами, без шланга)  
108 904 985

Шланг ВД  
335 102 001 328

Шарнирное  
вращ. соединение  
108 359 09

Набор  
держателей ручек  
108 809 92

Корпус  
108 903 946

Направл. колесо  
108 809 67

Усиливающая плата  
108 903 734

Кольцеобразная  
щетка  
108 789 87

Роторный  
кронштейн  
108 826 85