

Betriebsanleitung

Originalsprache: deutsch

Produktgruppe: Pistolen

Artikelnummer: 202300520

ST-2300



The choice of perfection






Vers. Februar 17

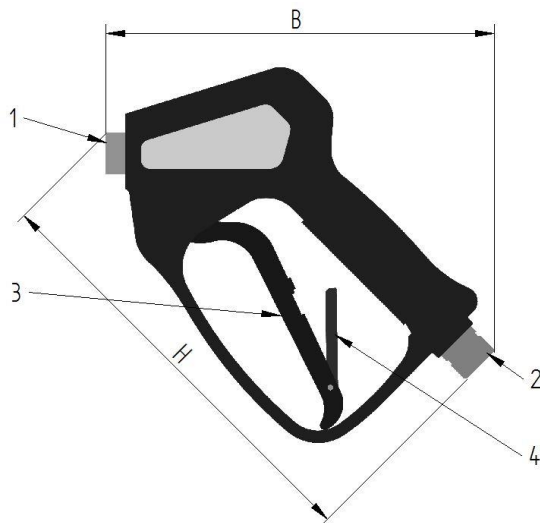
www.rm-suttner.com

Technische Daten

Maximaler zulässiger Druck	310 bar / 31.0 MPa
Minimaler Druck	1.0 MPa
Empfohlener Druck	280 bar / 28.0 MPa
Maximaler Volumenstrom	45.0 l/min
Wasser-Temperatur dauerhaft	90°C
Wasser-Temperatur kurzzeitig	max. 150°C
Umgebungstemperatur	bis max. 60°C
Düsengröße	min. 020
Anschluss Eingang	M22x1,5 AG
Anschluss Ausgang	G1/4 IG
Gewicht	0.544 kg
Abmessungen (B / H / T)	204 x 225 x 34
Max.Feststoffgröße	50µm

Abkürzungen und Symbole	
IG; AG	Innengewinde; Außengewinde
G	Withworth-Rohrgewinde nach DIN ISO 228, ident. BSP= British Standard Pipe
NPT	National Pipe Thread (amerikanische Gewindenorm)
kg	Kilogramm

  	Die Spritzpistole ist für einen dauerhaften Einsatz bis ca. 90°C ausgelegt. Für kurzfristige Anwendungen sind auch Temperaturen bis 150°C zugelassen. Bei mehr als 45°C Wassertemperatur muss der Anwender geeignete Schutzkleidung zum Beispiel in Form von Handschuhen, Schuhen und einer Schutzbrille tragen. Grundsätzlich sind immer die aktuell gültigen örtlichen Sicherheitsvorschriften zu beachten.
 	Lesen Sie diese Betriebsanleitung gründlich bevor Sie das Gerät benutzen! Bewahren Sie die Betriebsanleitung für späteren Gebrauch oder Nachbesitzer sorgfältig auf! Diese Bedienungsanleitung wurde mit größter Sorgfalt erstellt. Die Firma SUTTNER GmbH kann jedoch für eventuelle Fehler in dieser Bedienungsanleitung und deren Konsequenzen keine Haftung übernehmen!



- 1 Ausgang
- 2 Eingang
- 3 Abzugshebel
- 4 Sicherungsklinke

Beschreibung

Die Spritzpistole

Das Anwendungsgebiet der ST-2300 liegt in der professionellen Hochdruckreinigung (Kalt-/ Heißwasser). Das Griffgehäuse ist aus schlagfestem Kunststoff gefertigt. Das Ventilgehäuse und die Anschlusssteile sind aus korrosionsbeständigem Material gefertigt. Der Abzugshebel ist mit einer Sicherheitsklinke ausgerüstet.

Bestimmungsgemäße Verwendung

Die Spritzpistole ist für das Ausbringen von unter Druck stehenden Flüssigkeiten an Hochdruckreinigern bestimmt. Es gelten alle Sicherheitsbestimmungen und Regelungen für Hochdruckreiniger wie DIN EN 60335-79-2 und DIN EN 1829-1. Die Spritzpistole ist ausschließlich für den Einsatz mit Fluiden der Gruppe II gem. 2014/68/EU zugelassen. Dies können beispielsweise Wasser und handelsübliche Reinigungs- oder Desinfektionsmittel sein. Näheres siehe Richtlinie 67/548/EWG.



Das Verarbeiten von entzündlichen, explosiven, ätzenden oder giftigen Stoffen ist verboten!

Die Spritzpistole darf nicht mit abrasiven Stoffen betrieben werden.

Die Spritzpistole darf nur in technisch einwandfreiem Zustand, baulich unverändert, bestimmungsgemäß, sicherheits- und gefahrenbewusst unter Beachtung dieser Betriebsanleitung benutzt werden. Nur Erwachsene, die im Umgang mit Hochdruckreinigern unterwiesen wurden, dürfen die Spritzpistole verwenden.

Um Schäden an der Pistole zu vermeiden, bauen Sie in die Wasserzufuhr zum Hochdruckreiniger einen Feinfilter mit empfohlener Maschenweite von 50 µm ein.

Beachten Sie zusätzlich die Bedienungsanleitungen der an die Pistole angeschlossenen Geräte und Zubehörteile und auch die für die Reinigungsmittel geltenden Vorschriften.

Symbole und ihre Bedeutung



Gefahr!

Bei Nichtbeachtung dieser Hinweise, besteht Gefahr für Leib, Leben und Sachgüter!



Beachten Sie die Betriebsanleitung!

Falsche Handhabung kann zu schweren Verletzungen führen. Lesen Sie die Betriebsanleitung bevor Sie das Gerät benutzen.



Handschutz benutzen!



Augenschutz benutzen!



Verletzungsgefahr durch hohen Druck!

Richten Sie den Ausgang nicht auf Lebewesen. Spritzen Sie keine Gegenstände ab, die gesundheitsgefährdende Stoffe enthalten, die Strom führen oder zerbrechlich sind!

Zu Ihrer Sicherheit

Dieses Suttner-Produkt entspricht dem Stand der Technik und den anerkannten sicherheitstechnischen Regeln. Aufgrund der hohen Drücke und Temperaturen besteht trotzdem die Gefahr von Sachbeschädigungen und Verletzungsgefahr für Benutzer und andere Personen. Beachten Sie unbedingt diese Betriebsanleitung und die einschlägigen Vorschriften für Flüssigkeitsstrahler.

Hinsichtlich persönlicher Schutzausrüstung siehe UVV „Persönliche Schutzausrüstungen“ (VBG101) Z. Zt. Entwurf). Persönliche Schutzausrüstungen sind z. B. Schutzanzüge, Kopfschutz, griffsichere Schutzhandschuhe und gleitsichere Stiefel, Mittelfußschutz, Atemschutz, Gehörschutz, Augen- oder Gesichtsschutz.

Benutzen Sie das Gerät nicht, wenn Personen ohne Schutzkleidung in Reichweite sind.



Verletzungsgefahr durch herausspritzendes Medium!

- Prüfen Sie vor Arbeitsbeginn das Hochdrucksystem (Spritzeinrichtung, Schläuche, Verschraubungen, usw.) auf Undichtigkeiten und Beschädigungen.
- Stellen Sie den Betrieb sofort ein, wenn sich Undichtigkeiten oder Funktionsstörungen einstellen.
- Der Abzugshebel der Pistole darf im geöffneten Zustand nicht blockiert oder auf andere Art am Schließen gehindert werden.
- Richten Sie den Ausgang nicht auf sich selbst oder andere Lebewesen. Auch nicht, um Kleidung oder Schuhe zu reinigen.
- Greifen Sie niemals in den austretenden Hochdruckstrahl.
- Sollten Sie mit Reinigungsmitteln arbeiten, lesen und beachten Sie die Sicherheitsdatenblätter der Reinigungsmittelhersteller.



Verbrennungs- und Verbrühungsgefahr durch heiße Medien!

Wenn Sie mit Betriebs- und Hilfsstoffen arbeiten deren Temperatur 45° C übersteigt berühren Sie keine unisolierten Stellen.



Ziehen Sie Schutzhandschuhe an!



Sturzgefahr durch den austretenden Wasserstrahl!

- Durch den austretenden Hochdruckstrahl wirkt eine Rückstoßkraft auf Sie.
- Sorgen Sie für sicheren Stand und halten Sie Spritzpistole bzw. Lanze mit beiden Händen gut fest.
- Benutzen Sie Spritzeinrichtungen nicht auf rutschigen Böden oder Leitern.
- Sichern Sie sich auf Gerüsten gegen Absturz.
- Beachten Sie, dass durch die Verwendung von abgewinkelten Lanzen Drehmomente auftreten. Stellen Sie sicher, dass das Drehmoment 20 Nm nicht überschreitet.



Verletzungsgefahr und Sachbeschädigung durch gelöste Partikel!



Durch die Hochdruck-Reinigung werden Schmutzpartikel und andere lose Teilchen von der zu reinigenden Fläche gelöst. Durch die Energie des Hochdruck-Strahls werden diese Teilchen stark beschleunigt und können zu Sachbeschädigungen und Verletzungen führen.



Verletzungsgefahr durch hohen Druck

Spritzen Sie keine Gegenstände ab, die gesundheitsgefährdende Stoffe enthalten (z. B. Asbest), die Strom führen oder zerbrechlich sind (z. B. Glas).

Beim Spritzen auf empfindliche Oberflächen (z.B. Auto-Reifen, lackierte Oberflächen) können Schäden auftreten. Verwenden Sie für empfindliche Oberflächen keine Punktstrahldüsen und halten sie einen Mindestabstand ein. Dieser Mindestabstand hängt von dem Druck und der zu reinigenden Oberfläche ab.

Montage



Verletzungsgefahr!

Wurde das Hochdrucksystem mit heißem Wasser benutzt lassen Sie das Gerät wegen der Verbrühungs- bzw. Verbrennungsgefahr bis unter 45°C abkühlen bevor Sie mit Montage- und Wartungsarbeiten beginnen!

- Manuelle Eingriffe bei laufendem Hochdruckerzeuger können zu schweren Unfällen führen!
- Schalten Sie den Hochdruck-Erzeuger aus bevor Sie Montagearbeiten am Hochdruck-System ausführen.
- Sichern Sie den Hochdruck-Erzeuger gegen unbeabsichtigtes Einschalten.
- Stellen Sie die Wasserzufuhr ab.
- Stellen sie sicher, dass zu öffnende Systemabschnitte und Leitungen drucklos sind.
- Dichten Sie Schraubverbindungen entsprechend Ihres Einsatzfalls mit einem geeigneten Dichtmittel wie Teflondichtband oder flüssigem Dichtmittel ein (siehe R+M Katalog Kapitel 06, Kleb- und Dichtstoffe).
- Bei der Montage von Lanze und Schlauch sichern Sie die Pistole am Sechskant gegen Verdrehen und ziehen Sie die Anschlüsse mit 25Nm an.
- Schließen Sie den Hochdruck-Schlauch vom Hochdruck-Erzeuger eingangsseitig an die Spritzpistole an.
- Montieren Sie an der Ausgangsseite eventuell vorgesehene Zubehörteile.
- Prüfen Sie nach Wartungs- und Reparaturarbeiten die ordnungsgemäße Funktion der Sicherheitsklinke.

Modifikation

Modifikationen an der Pistole jedweder Art sind nicht erlaubt!

Düsengröße und auftretende Kräfte

Bitte beachten Sie, dass Hochdruckpistolen nur in Verbindung mit einer mind. 75cm langen Lanze, die eine Griffmöglichkeit für die zweite Hand bietet, eingesetzt werden dürfen.

An der Lanze wird eine geeignete Düse installiert. Beachten Sie bei der Düsenwahl, dass die vorgeschriebenen Rückstoßkräfte und Drehmomente nicht überschritten werden.

Bedienung

Betreiben Sie die Spritzpistole nur im angegeben Druck-, Volumenstrom- und Temperaturbereich. Prüfen Sie vor jedem Arbeitsbeginn am Hochdruck-Erzeuger die Werte und stellen Sie diese gegebenenfalls ein. Nachdem Sie sich mit den Sicherheitshinweisen vertraut gemacht haben, ist die Bedienung der Spritzpistole denkbar einfach:

- Nehmen Sie die Spritzpistole fest und sicher in die Hand und sorgen Sie für sicheren Stand.
- Um mit der Spritzpistole zu arbeiten, klappen Sie die Sicherungsklinke ein.
- Betätigen Sie den Abzugshebel, um das Ventil in der Spritzpistole zu öffnen.
- Lassen Sie den Abzughebel los, um das Ventil in der Spritzpistole zu schließen. Die Spritzpistole steht weiter unter Druck.
- Um ein versehentliches Öffnen des Ventils in der Spritzpistole zu verhindern, klappen Sie die Sicherungsklinke aus.
- Lassen Sie die Spritzpistole bei eingeschaltetem Hochdruck-Erzeuger nicht unbeaufsichtigt.
- Drehgelenke/ Swivel (optional): Damit sich der Hochdruck-Schlauch nicht verdreht kann für die Verbindung von Hochdruck-Schlauch und Spritzpistole ein Drehgelenk verwendet werden. Unter Verwendung dieses Drehgelenks, lässt sich die Pistole im drucklosen Zustand gegenüber dem Schlauch leicht verdrehen. Mit steigendem Druck ist das Drehgelenk immer schwerer drehbar.

Transportieren und Lagern

Achten Sie darauf, dass die Spritzpistole vor Verschmutzung geschützt transportiert und gelagert wird. Schützen Sie die Spritzpistole vor Frost. Durch Frosteinwirkung kann die Pistole so stark beschädigt werden, dass ein einwandfreier Betrieb nicht gewährleistet werden kann.

Reinigen

- Reinigen Sie das Gerät vor längeren Arbeitspausen. Verwenden Sie zur äußeren Reinigung ein faserfreies Putztuch und benutzen Sie keine aggressiven Reinigungsmittel.
- Betätigen Sie kurz die Pistole, um den noch vorhandenen Druck abzubauen. Der Hochdruckreiniger muss dabei ausgeschaltet sein.

- Verwenden Sie die Pistole mit Reinigungs- oder Desinfektionsmitteln, spülen Sie die Pistole vor und nach dem Einsatz und vor längeren Arbeitsunterbrechungen (ab 1 Stunde) klar. Dazu betätigen Sie die Spritzpistole und spülen Sie sie gründlich mit klarem Wasser um die Innenteile der Pistole zu reinigen.

Wartung



Montage-, Wartungs- und Reparaturarbeiten dürfen nur Personen durchführen, die für Wartungs- und Reparaturarbeiten an Hochdrucksystemen geschult wurden. Verwenden Sie nur von der Suttner GmbH zugelassene Ersatzteile. Verwenden Sie nur Hochdruck-Komponenten (Schläuche, Kupplungen, etc.) die für den jeweiligen Druck- und Temperaturbereich zugelassen sind.

- Prüfen Sie jährlich, ob die Spritzpistole in einem sicheren Zustand ist. Lassen Sie Mängel umgehend von einer Fachkraft beseitigen.
- Sind Kennzeichnungen und Aufschriften lesbar?
- Schließt die Spritzpistole selbsttätig?
- Funktioniert die Sicherheitsklinke?
- Weist die Spritzpistole mechanische Beschädigungen auf?

Nach spätestens 1000 Betriebsstunden oder einem Jahr bzw. bei Heißwasser- (über 90°C) und Chemieeinsatz nach 500 Betriebsstunden oder 6 Monaten: Ventiltteile (Dichtsitz, O-Ringe, Stützringe, Kugel, Kolbenstange, Druckstück) auf Beschädigungen überprüfen und ggf. komplett durch ein Suttner Repair-Kit ersetzen.

Nach spätestens 3000 Betriebsstunden oder 3 Jahren bzw. bei Heißwasser- (über 90°C) und Chemieeinsatz nach 1500 Betriebsstunden oder 18 Monaten: Ventiltteile (Dichtsitz, O-Ringe, Stützringe, Kugel, Kolbenstange, Druckstück) komplett durch Suttner Repair-Kit ersetzen.

Entsorgung



Bitte Altgeräte umweltgerecht entsorgen.

Altgeräte enthalten wertvolle recyclingfähige Materialien, die einer Verwertung zugeführt werden sollten. Bitte entsorgen Sie Altgeräte deshalb über geeignete Sammelstellen.

Hinweis zur Druckgeräterichtlinie 2014/68/EU

Bei dem Produkt handelt es sich um ein druckhaltendes Ausrüstungsteil nach Druckgeräterichtlinie 2014/68/EU. Aufgrund der Einsatzparameter fällt es in den Geltungsbereich von Artikel 4 / Absatz 3 dieser Richtlinie („gute Ingenieurspraxis“) und somit ist keine Konformitätserklärung und CE-Kennzeichnung zulässig!

Hersteller

Suttner GmbH
Hauptstraße 15-17
33818 Leopoldshöhe
Germany

info@rm-suttner.com
www.rm-suttner.com

Telefon +49 52 08 / 91 46-0
Telefax +49 52 08 / 91 46-15