

Einbauanleitung

Originalsprache: deutsch

Umlaufventil ST-265

Artikelnummer: alle Varianten



The choice of perfection

Vers. Juli 22

www.rm-suttner.com

Technische Daten

Maximaler zulässiger Druck	350 bar / 35 MPa
Minimaler Druck	2 bar / 0,2 MPa
Maximaler Volumenstrom	50.0l/min / 13gpm
Wasser-Temperatur dauerhaft	max. 80°C
Umgebungstemperatur	max. 60°C
Eingang	G3/8 IG
Ausgang	G3/8 IG
Bypass	G3/8 IG
Max. Feststoffgröße	50µm
pH Wasser	6,5-8,0
Leitfähigkeit Wasser [µS/cm]	max. 2000 bei / at 20°C

Abkürzungen und Symbole	
IG; AG	Innengewinde; Außengewinde
G	Whitworth-Rohrgewinde nach DIN ISO 228, ident. BSP= British Standard Pipe
SW	Schlüsselweite
hex	hexagonal

	<p>Der Anwender muss geeignete Schutzkleidung zum Beispiel in Form von Handschuhen, Schuhen und einer Schutzbrille tragen. Grundsätzlich sind immer die aktuell gültigen örtlichen Sicherheitsvorschriften zu beachten.</p>
	<p>Lesen Sie diese Einbauanleitung gründlich bevor Sie das Gerät benutzen! Bewahren Sie die Einbauanleitung für späteren Gebrauch oder Nachbesitzer sorgfältig auf! Diese Einbauanleitung wurde mit größter Sorgfalt erstellt. Die Firma SUTTNER GmbH kann jedoch für eventuelle Fehler in dieser Einbauanleitung und deren Konsequenzen keine Haftung übernehmen!</p>

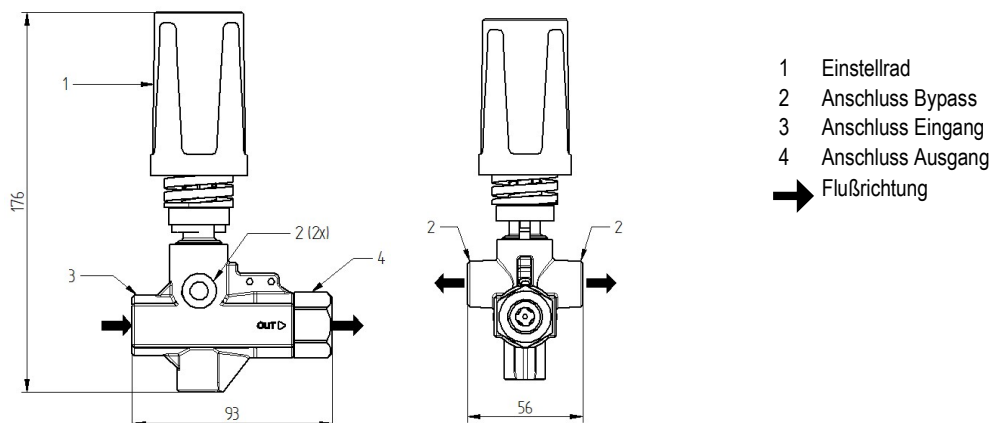


Abbildung zeigt Standardvariante

Beschreibung

Das Umlaufventil

Das Umlaufventil wird benutzt, um den Volumenstrom einer Pumpe in Abhängigkeit vom Betriebszustand zurück zum Pumpeneingang zu leiten. Dadurch wird eine Überlastung der Pumpe und zu hoher Druck am Hochdruck-Schlauch und an der Spritzpistole vermieden.

Das Umlaufventil funktioniert nach dem Prinzip eines direkt beaufschlagten federbelasteten Proportional-Sitzventils. Das Umlaufventil ist stufenlos einstellbar. Das Ventilgehäuse ist aus geschmiedetem Messing gefertigt. Alle medienberührenden Bauteile sind aus korrosionsbeständigen Materialien gefertigt.

In Abhängigkeit vom am Verbraucher abgenommenen Volumen und dem an der Feder voreingestellten Druck öffnet das Umlaufventil einen Querschnitt hin zum Bypass, um das überschüssige Volumen zurück zum Pumpeneingang zu leiten. Wenn am Verbraucher kein Volumen abgenommen wird, wird der Bypassbetrieb des Umlaufventils ausgelöst. In diesem Fall wird der komplette Volumenstrom zum Pumpeneingang zurückgeleitet.

Bauartbedingt kann das Umlaufventil nicht mit Pistolen mit Frostschutz- oder Weep-Funktion betrieben werden.

Bestimmungsgemäße Verwendung

Das Umlaufventil ist für den Einsatz an wasserbetriebenen Hochdrucksystemen wie z.B. Hochdruckreinigern vorgesehen.

Alle Komponenten des Hochdruck-Systems müssen aufeinander abgestimmt sein. Die Komponente mit den niedrigsten Werten (Druck, Temperatur, etc.) bestimmt die maximal mögliche Belastung des Hochdruck-Systems. Das Umlaufventil ersetzt nicht das Sicherheitsventil. Betreiben Sie das Umlaufventil nur gemeinsam mit einem Sicherheitsventil.

Das Umlaufventil ist ausschließlich für den Einsatz mit Fluiden der Gruppe II gem. EGV 1272/2008 zugelassen. Dies können beispielsweise Wasser und verdünnte handelsübliche Reinigungs- oder Desinfektionsmittel sein. Es sind außerdem alle Sicherheitsbestimmungen und Regelungen für Hochdruckreiniger wie DIN EN 60335-79-2 und DIN EN 1829-1 zu befolgen.



Das Verarbeiten von entzündlichen, explosiven, ätzenden oder giftigen Stoffen ist verboten!

Das Umlaufventil darf nicht mit abrasiven Stoffen betrieben werden. Um Schäden an dem Umlaufventil zu vermeiden, bauen Sie in die Wasserzufuhr zur Hochdruckpumpe einen Feinfilter mit empfohlener Maschenweite von 50 µm ein.

Normative Verweise

- Bei dem Produkt handelt es sich um ein druckhaltendes Ausrüstungsteil nach Druckgeräterichtlinie 2014/68/EU. Aufgrund der Einsatzparameter fällt es in den Geltungsbereich von Artikel 4 / Absatz 3 dieser Richtlinie („gute Ingenieurspraxis“) und somit ist keine Konformitätserklärung und CE-Kennzeichnung zulässig!
- Das Produkt darf nicht in Geräte eingebaut werden, die der Druckgeräterichtlinie 2014/68/EU entsprechen müssen!
- Das Bauteil ist ein Standardbauteil im Sinne der Maschinenrichtlinie 2006/42/EG!

Symbole und ihre Bedeutung



Gefahr!

Bei Nichtbeachtung dieser Hinweise, besteht Gefahr für Leib, Leben und Sachgüter!



Beachten Sie die Betriebsanleitung!

Falsche Handhabung kann zu schweren Verletzungen führen. Lesen Sie die Betriebsanleitung bevor Sie das Gerät benutzen.



Handschutz benutzen!



Augenschutz benutzen!



Verletzungsgefahr durch hohen Druck!

Richten Sie den Ausgang nicht auf Lebewesen. Spritzen Sie keine Gegenstände ab, die gesundheitsgefährdende Stoffe enthalten, die Strom führen oder zerbrechlich sind!

Zu Ihrer Sicherheit

Dieses Suttner-Produkt entspricht dem Stand der Technik und den anerkannten sicherheitstechnischen Regeln. Aufgrund der hohen Drücke und Temperaturen besteht trotzdem die Gefahr von Sachbeschädigungen und Verletzungsgefahr für Anwender und andere Personen. Beachten Sie unbedingt diese Einbauanleitung und die einschlägigen Vorschriften für Flüssigkeitsstrahler.

Hinsichtlich persönlicher Schutzausrüstung siehe UVV „Persönliche Schutzausrüstungen“ (VBG101) Z. Zt. Entwurf). Persönliche Schutzausrüstungen sind z. B. Schutzanzüge, Kopfschutz, griffsichere Schutzhandschuhe und gleitsichere Stiefel, Mittelfußschutz, Atemschutz, Gehörschutz, Augen- oder Gesichtsschutz.

- Stellen Sie den Betrieb sofort ein, wenn sich Undichtigkeiten oder Funktionsstörungen einstellen.
- Störungen, welche die Sicherheit beeinträchtigen können, sind umgehend zu beseitigen.
- Das Umlaufventil darf nur in technisch einwandfreiem Zustand, baulich unverändert, bestimmungsgemäß, sicherheits- und gefahrenbewusst unter Beachtung dieser Einbauanleitung benutzt werden. Eine andere oder darüber hinausgehende Benutzung gilt als nicht bestimmungsgemäß.
- Alle Montagearbeiten sind durch autorisiertes Fachpersonal durchzuführen.
- Beachten Sie zusätzlich die Bedienungsanleitungen der an das Umlaufventil angeschlossenen Geräte und Zubehörteile und auch die für die Reinigungsmittel geltenden Vorschriften.



Verbrennungs- und Verbrühungsgefahr durch heiße Medien!

Wurde das Hochdrucksystem mit heißem Wasser benutzt lassen Sie das Gerät wegen der Verbrühungs- bzw. Verbrennungsgefahr bis unter 45°C abkühlen bevor Sie mit Montage- und Wartungsarbeiten beginnen!



Ziehen Sie Schutzhandschuhe an!

Montage

Lieferumfang

Das Umlaufventil wird nicht eingestellt geliefert.



Benutzungshinweise

Umlaufventile sind hochwertige Armaturen, die besonders sorgfältig behandelt werden müssen. Die Dichtflächen an Sitz und Kolben sind feinstbearbeitet, wodurch die notwendige Dichtheit erreicht wird. Das Eindringen von Fremdkörpern in das Ventil ist bei Montage und während des Betriebes zu vermeiden. Die Funktion eines Umlaufventils kann durch Hanf, Teflonband oder andere Dichtmittel sowie durch Schweißperlen beeinträchtigt werden. Auch eine raue Behandlung des fertigen Umlaufventils während Lagerung, Transport und Montage kann ein Umlaufventil undicht werden lassen. Werden die Umlaufventile mit einem Farbanstrich versehen, so ist darauf zu achten, dass die gleitenden Teile nicht mit Farbe in Berührung kommen.

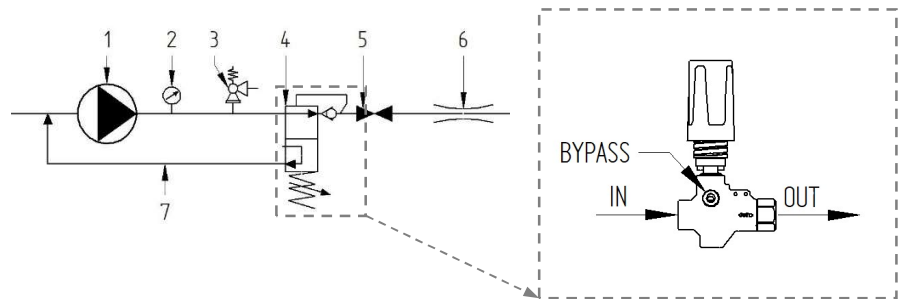
Das ST-265 Umlaufventil darf vertikal und horizontal eingebaut werden. Um eine einwandfreie Funktion der Umlaufventile zu gewährleisten, müssen diese so montiert werden, dass keine unzulässigen statischen, dynamischen oder thermischen Beanspruchungen auf das Umlaufventil wirken können. Bei der Montage ist darauf zu achten, dass das maximale Anzugsmoment nicht überschritten wird.

- Schalten Sie den Hochdruck-Erzeuger (1) aus bevor Sie Montagearbeiten am Hochdruck-System ausführen.
- Sichern Sie den Hochdruck-Erzeuger gegen unbeabsichtigtes Einschalten.
- Stellen Sie die Wasserzufuhr ab.
- Stellen Sie sicher, dass zu öffnende Systemabschnitte und Leitungen drucklos sind.
- Dichten Sie Schraubverbindungen entsprechend Ihres Einsatzfalls mit einem geeigneten Dichtmittel wie Teflondichtband oder flüssigem Dichtmittel ein (siehe R+M Katalog Kapitel 06, Kleb- und Dichtstoffe).
- Ziehen Sie Schraubverbindungen im Hochdruck-Bereich mit 20 Nm fest
- Bauen Sie das Umlaufventil in die Druckleitung unter Beachtung der Durchströmrichtung ein
- Stellen Sie eine Rücklaufleitung (7) her
- Stellen Sie sicher, dass nach der Montage des Umlaufventils in eine Maschine/Anlage das Gerät den Anforderungen der Maschinenrichtlinie entspricht!



**Vermeiden Sie zu hohen Strömungswiderstand in der Rücklaufleitung (7).
Verwenden Sie dafür entsprechend große Leitung.**

- 1 Hochdruckerzeuger
- 2 Manometer
- 3 Sicherheitsventil
- 4 Umlaufventil
- 5 Spritzpistole
- 6 Düse
- 7 Rücklaufleitung



Modifikation

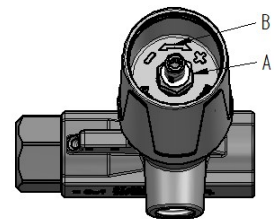
Modifikationen an dem Umlaufventil jedweder Art sind nicht erlaubt!

Einstellung



Der Hersteller des Hochdrucksystems ist für die richtige Einstellung und den gefahrenbewussten Einbau verantwortlich! Falsche Einstellung verursacht permanentes Überströmen des Volumenstroms in die Rücklaufleitung. Das reduziert die Lebensdauer des Umlaufventils. Beim Wechsel auf eine andere Düsengröße muss die Einstellung neu vorgenommen werden. Idealerweise wählen Sie die Düsengröße in der Lanze so, dass beim gewünschten Arbeitsdruck kein Wasser durch die Rücklaufleitung fließt.

- Schrauben Sie das Einstellrad gegen den Uhrzeigersinn komplett auf
- Schalten Sie den Hochdruckerzeuger (1) ein
- Öffnen Sie die Spritzpistole (5)
- Schrauben Sie das Einstellrad im Uhrzeigersinn bis zum gewünschten Arbeitsdruck oder bis es keine Druckerhöhung am Manometer gibt.
- Für die Feineinstellung drehen Sie das Einstellrad bei geöffneter Spritzpistole (5) langsam zurück bis der Arbeitsdruck einige Bar unter den gewünschten Wert absinkt. Drehen Sie das Einstellrad bei geöffneter Spritzpistole (5) eine viertel Umdrehung nach rechts. Damit ist der optimale Arbeitsdruck eingestellt
- Betätigen Sie mehrmals die Spritzpistole (5) und kontrollieren Sie den Arbeitsdruck am Manometer (2)
- Mit der Sechskantmutter (A) kann der Mindestdruck eingestellt werden

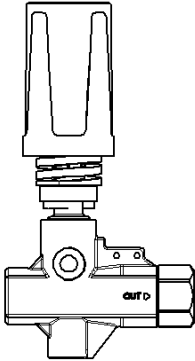
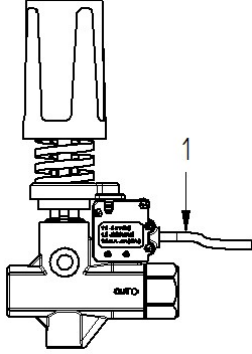


A - Sechskantmutter
B - Einstellmarkierung

Option Schalter

Wenn Sie in den Betriebspausen den Pumpenmotor ausschalten möchten, benutzen Sie den ST-265 mit angebaurem Schalter. Der angebaute Schalter ist ein Wechselschalter für NC/NO Signal.

Produktvarianten

Umlaufventil ST-265			
Artikelnummer	20 0265 500	20 0265 505	
Gewicht	1.00 kg	1,02 kg	
Spannung	-	12-24VDC 12-250VAC	
max. Schaltstrom	-	10mA-5A(2A)	
Schutzgrad	-	IP65	
Kabel (1)	-	1,2 m 3xAWG20	
			

Wartung



Montage-, Wartungs- und Reparaturarbeiten dürfen nur Personen durchführen, die für Wartungs- und Reparaturarbeiten an Hochdrucksystemen geschult wurden. Verwenden Sie nur von der Suttner GmbH zugelassene Ersatzteile. Verwenden Sie nur Hochdruck-Komponenten (Schläuche, Kupplungen, etc.) die für den jeweiligen Druck- und Temperaturbereich zugelassen sind.

- Prüfen Sie jährlich, ob das Umlaufventil in einem von außen sicheren Zustand ist!
- Ist das Umlaufventil dicht?
- Weist das Umlaufventil mechanische Beschädigungen auf?
- Lässt sich das Einstellrad drehen?
- Schaltet das Umlaufventil richtig?

Nach spätestens 1000 Betriebsstunden oder einem Jahr bzw. bei Heißwasser- (über 80°C) und Chemieinsatz nach 500 Betriebsstunden oder 6 Monaten: Ventiltteile (O-Ringe, Stützringe, Schlauchschellen) auf Beschädigungen überprüfen und ggf. komplett durch ein Suttner Repair-Kit ersetzen.

Nach spätestens 3000 Betriebsstunden oder 3 Jahren bzw. bei Heißwasser- (über 90°C) und Chemieinsatz nach 1500 Betriebsstunden oder 18 Monaten: Ventiltteile (O-Ringe, Stützringe, Schlauchschellen) komplett durch Suttner Repair-Kit ersetzen.

Nach jedem Gebrauch mit klebrigen oder unreinen Fluiden, spülen Sie das Umlaufventil mit klarem Wasser.

Entsorgung



Bitte Altgeräte umweltgerecht entsorgen.

Altgeräte enthalten wertvolle recyclingfähige Materialien, die einer Verwertung zugeführt werden sollten. Bitte entsorgen Sie Altgeräte deshalb über geeignete Sammelstellen.

Hersteller

Suttner GmbH
Hauptstraße 15-17
33818 Leopoldshöhe
Germany

info@rm-suttner.com
www.rm-suttner.com