



*The choice of perfection*

**Bedienungsanleitung  
weeddevil Unkrautvernichter**

**User Manual of weeddevil device  
for weed control**

**Instructions de services  
pour weeddevil, le désherbeur écologique**

**Инструкция по эксплуатации  
уничтожителя сорняков weeddevil**

**Instrucciones de servicio para el  
weeddevil, herbicida ecologico**



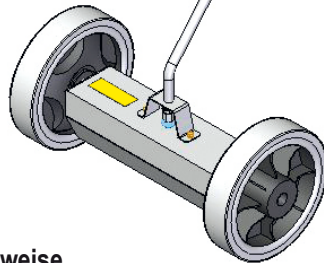
## weeddevil professioneller Flächenreiniger für die nachhaltige Unkrautbeseitigung

Artikel Nr.: 200 097 700

weeddevil®

### Beschreibung

Mit diesem Unkrautvernichter haben Sie ein Produkt erworben, welches nach dem heutigen Stand der Technik gebaut wurde. Dieses Produkt entspricht den grundlegenden Schutzanforderungen nach Produktsicherheitsgesetz. Konformität nach der entsprechenden Sicherheitsnorm wurde geprüft. Um diesen Zustand zu erhalten und einen gefahrlosen Betrieb sicherzustellen, müssen Sie als Anwender diese Bedienungsanleitung beachten.



### Sicherheit



Gefahr! Bei Nichtbeachtung dieser Hinweise, besteht Gefahr für Leib, Leben und Sachgüter!



Beachten Sie die Betriebsanleitung! Falsche Handhabung kann zu schweren Verletzungen führen. Lesen Sie die Betriebsanleitung, bevor Sie das Gerät benutzen.



Verbrennungsgefahr durch heiße Oberflächen und Verbrühungsgefahr! Beim Arbeiten mit dem Gerät Schutzhandschuhe und Schutzbrille tragen. Beachten Sie die Sicherheitshinweise Ihres Heißwasserhochdruckreinigers.



### Info

Zusätzlich sind für den jeweiligen Anwendungsfall die erforderlichen Sicherheits- und Rechtsvorschriften zu beachten. Erweiternd gilt dies auch für sämtliches Zubehör.



### Allgemeine Sicherheitshinweise

- Bei Schäden, die durch Nichtbeachten dieser Bedienungsanleitung verursacht werden, erlischt der Garantieanspruch. Für Folgeschäden übernehmen wir keine Haftung.
- Bei Sach- und Personenschäden, die durch unsachgemäße Handhabung oder Nichtbeachtung der Sicherheitshinweise verursacht werden, übernehmen wir keine Haftung.
- Lanzenrohr und die Schutzhaube können im Betrieb heiß werden. Fassen Sie diese Flächen nicht an!
- Aus Sicherheits- und Zulassungsgründen ist das eigenmächtige Umbauen und/oder Verändern des **weeddevil** nicht gestattet.
- Achten Sie auf eine sachgemäße Inbetriebnahme des Gerätes. Beachten Sie hierbei diese Betriebsanleitung.
- In gewerblichen Einrichtungen sind die Unfallverhütungsvorschriften des Verbandes der gewerblichen Berufsgenossenschaft für Hochdruckreiniger und Betriebsmittel zu beachten.
- Geräte nicht in Kinderhände geben.
- Nicht unter das angeschlossene und betriebsbereite Gerät greifen.
- Heiße Wasserstrahlen sind bei unsachgemäßem Gebrauch gefährlich. Der Strahl darf nicht auf Tiere, Personen, angeschlossene elektrische Geräte oder auf den verwendeten Heißwassererzeuger gerichtet werden.



### Bestimmungsgemäße Verwendung

Der **weeddevil** ist für Flächen im Außenbereich konstruiert. Der **weeddevil** darf nur für Unkrautvernichtung eingesetzt werden. Der **weeddevil** ist geeignet für die Unkrautvernichtung mit einem Heißwassererzeuger.

**Mit einer optimalen Wassertemperatur von 90 - 99 °C wird über den Düsenbalken langsam das Heißwasser auf das Unkraut gebracht.**

# Bedienungsanleitung weeddevil Unkrautvernichter



**weeddevil professioneller Flächenreiniger für die nachhaltige Unkrautbeseitigung**  
**Artikel Nr.: 200 097 700**

## Lieferumfang

Der **weeddevil** wird demontiert geliefert. Es werden 4 Düsen 1/4" AG mit 65° Sprühwinkel benötigt.

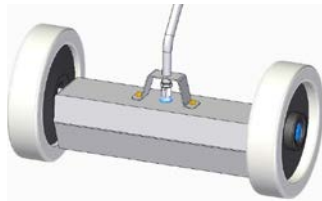
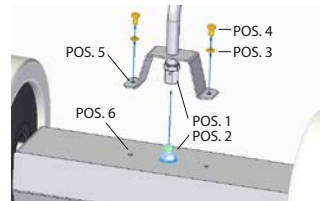
## Reinigung und Pflege

Gerät mit einem Lappen oder Schwamm und Leitungswasser abwischen.

Bitte verwenden Sie ein handelsübliches Reinigungsmittel. Die Räder von Erde, Schmutz und Unkrautresten und die Düsen in regelmäßigen Abständen von Verstopfungen befreien. Den **weeddevil** vor Frost schützen!

## Montage

1. POS.1 Überwurfverschraubung 1/4" IG mit POS.2 Nippel 1/4" AG miteinander verbinden und mit dem passenden Werkzeug leicht anziehen bis zum Anschlag.
2. Anschließend POS.3 Federscheibe u. POS.4 Sechskantschraube M6x10 durch die Bohrungen im Blech POS.5 mit dem Gehäuse POS.6 verschrauben, aber noch nicht festziehen.
3. POS.1 Überwurfverschraubung 1/4" IG mit POS.2 Nippel 1/4" AG festziehen, sodass eine dichte Verbindung entsteht.
4. Jetzt POS.4 fest mit dem Gehäuse POS.6 verschrauben.



5. Schrauben Sie 4 Düsen (es werden 4 Düsen 1/4" AG mit 65° Sprühwinkel benötigt) fest in den Düsenbalken.
6. Verbinden Sie die Pistole mit dem Anschlussrohr (Anzugsmoment 17 Nm). Benutzen Sie als Dichtmittel Flüssigkleber mit hohen thermischen Beständigkeit > 100 C°)
7. Schließen Sie nun Ihren Heißwassererzeuger an die Pistole an.

## Warnung

Achtung Verbrennungsgefahr! Achten Sie auf den Düsenbalken, der stets nach **unten** zeigen muss, siehe Abb. 1.

## Bedienung

Schalten Sie Ihren Heißwasserhochdruckreiniger ein und ziehen Sie den Hebel Ihrer Hochdruckpistole. Warten Sie auf den Austritt des Heißwassers (Aufheizzeit des Heißwassererzeugers beachten). Bewegen Sie den **weeddevil** langsam über das Unkraut und wiederholen Sie die Anwendung mehrmals bei Bedarf. **Wichtig für eine effektive Unkrautvernichtung ist, dass möglichst wenig Dampf austritt und das heiße Wasser mit sehr wenig Druck aufgebracht wird.** Falls Dampf aus den Düsen austritt, stellen Sie den Heißwassererzeuger nach.

## Funktionsstörungen

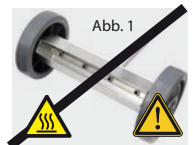
**Fehler:** Gerät arbeitet nicht mit voller Leistung.

**Ursache:** Mögliche Verstopfung der Düsen.

**Abhilfe:** Schrauben Sie die Düsen aus dem Düsenbalken und reinigen Sie sie mit einer speziellen Düsennadel (Abb. 2). Spülen Sie das Griffrohr und den Düsenbalken mit Wasser durch. Montieren Sie alles wieder zusammen und Ihr **weeddevil** arbeitet wieder mit gewohnter Leistung. Arbeitet das Gerät wider Erwarten immer noch nicht richtig, suchen Sie den Fehler am Heißwassererzeuger. Lesen Sie die Betriebsanleitung Ihres Heißwassererzeugers oder wenden Sie sich an den Händler bzw. Hersteller des Heißwassererzeugers.

## Düsenempfehlung

Düsen	Durchfluss
4 x 050	8 l/min
4 x 080	10 l/min
4 x 100	15 l/min
4 x 130	20 l/min



## Empfehlung von R+M / Suttner: Düsennadel



Schnellarbeitsstahl (HSS) mit Aluminiumgriff.  
Länge 42 mm

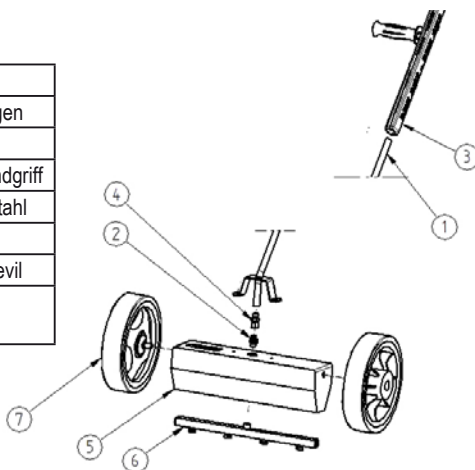
R+M Nr.	Durchmesser
200 049 042	0,5

## weeddevil professioneller Flächenreiniger für die nachhaltige Unkrautbeseitigung

Artikel Nr.: 200 097 700

### Ersatzteile

Pos.	Artikelnummer	Benennung
1	070003191	Griffrohr $\varnothing 16 \times 3 \times 1.100$ mm gebogen
2	57049	Doppelnippel 1/4" AG Edelstahl
3	200009525	Halbschale ST-9 mit seitlichem Handgriff
4	582039	Überwurfverschraubung 1/4" Edelstahl
5	040003206	Gehäuse weeddevil 400 mm
6	200097401	Repair-Kit Düsenaufnahme weeddevil
7	200097402	Repair-Kit Rad / Aufnahme / Schrauben / O-Ring weeddevil



### Wissenswertes über thermische Unkrautbeseitigung

**Wirkungsweise:** Neben Dampf und Abflämmen ist die Anwendung mit Heißwasser durch die hohe Leitfähigkeit etwa 20 Mal effektiver. Heißes Wasser erreicht nicht nur die Pflanze an der Oberfläche, sondern auch die Wurzel. Die Pflanzenproteine werden schon bei etwa 42 °C zerstört.

**Anwendung:** Wir empfehlen die ersten Anwendungen 3-4 Mal jährlich. Im zweiten Jahr kann man die Anzahl der Anwendungen deutlich verringern, da die Pflanzen sehr geschwächt werden. Ergebnisse werden bereits nach einigen Tagen sichtbar.

**Empfehlung:** Nachmittags ist die Anwendung am effizientesten, da die Pflanze durch Wasseraufnahme anfälliger ist. Starten Sie die Anwendungen im Frühjahr, da die jungen und noch kleinen Pflanzenteile wesentlich empfindlicher sind. Bewegen Sie den weeddevil langsam über die zu bearbeitenden Flächen und wiederholen Sie, speziell bei älteren Pflanzen, nach ein paar Tagen den Vorgang erneut.

### Technische Daten

Modell	200 097 700
Max. Druck	350 bar
Max. Temperatur	120 °C
Arbeitstemperatur	90 - 99 °C
Arbeitsbreite	400 mm
Anschluss Pistole	1/4" IG
Benötigte Düsen	4 x 1/4" NPT AG Sprühwinkel: 65°
Gewicht	7,4 kg

Methoden der Unkrautbeseitigung						
Thermisch				Mechanisch	Chemisch	
Heißwasser	Heißer Schaum	Heißer Dampf	Heiße Luft	Flamme	Wildkrautbürste	Spritzen
90 - 99 °C heisses Wasser denaturiert Blätter und Wurzeln durch Proteinschädigung	Dampfeinsatz mit Schaum unter 100 °C. Der Schaum reduziert das Abkühlen des Dampfes	Dampfablesen der Pflanze. Wurzeln bleiben erhalten	Oberflächliches Abblättern der Pflanze bei mehr als 350 °C. Wurzeln bleiben erhalten	Oberflächliches Abflämmen der Pflanze bei mehr als 400 °C. Wurzeln bleiben erhalten	Oberflächliches Abtrennen der Pflanze. Wurzeln bleiben erhalten	Über Sprüher wird Herbizid aufgetragen, die Wurzeln werden abgetötet
Wirkungsweise und Eigenschaften						
Hochwirksame Schwächung / Zerstörung von Pflanze und Wurzel. Möglich in kritischem Gelände.	Hochwirksame Schwächung / Zerstörung der Pflanze. Dampf erreicht nicht die Wurzel. Möglich in kritischem Gelände	Hochwirksame Schwächung / Zerstörung der Pflanze. Dampf erreicht nicht die Wurzel. Möglich in kritischem Gelände	Hochwirksame Schwächung / Zerstörung der Pflanze. Heißluft erreicht nicht die Wurzel. Ineffizient bei Feuchtigkeit	Hochwirksame Schwächung / Zerstörung der Pflanze. Flamme erreicht nicht die Wurzel. Ineffizient bei Feuchtigkeit, Gefahr bei Trockenheit	Abschneiden der Pflanze. Verteilung von Saat. Schnelles Nachwachsen und Verbreitung des Unkrauts	Hochwirksame Vernichtung von Pflanze und Wurzel. Beachtung von gesetzlicher Anwendungsregeln. Einige Pflanzen sind bereits resistent.
Häufigkeit der Anwendung						
Bis 4 x jährlich, danach weniger	4 bis 6 Behandlungen	Behandlung alle 4 Wochen	Behandlung alle 4 Wochen	Behandlung alle 4 Wochen	Behandlung alle 4 Wochen	1 bis 4 Behandlungen im Jahr
Nachhaltigkeit und Effizienz						
☆☆☆☆	☆☆☆☆	☆☆☆☆	☆☆	☆☆	☆☆	☆☆☆☆
Umweltschonung (auch Geräuschbelastung)						
☆☆☆☆	☆☆	☆☆☆☆	☆☆	☆☆	☆☆	☆☆
Bewertung						
☆☆☆☆	☆☆	☆☆☆☆	☆☆	☆☆	☆☆	☆☆☆☆

# User Manual of weeddevil device for weed control



The choice of perfection

**weeddevil professional surface cleaner for sustainable weed control**  
**product code: 200 097 700**

**weeddevil®**

## Description

The weeddevil is manufactured according to the latest technical standards. It also complies with the requirements of the current European, national and international directives. The conformity is proven and the manufacturer has the relevant declarations and corresponding documents. In order to guarantee a safe operation this user manual should be strictly adhered to.



## Safety



Hazard! If these instructions are not followed there is a danger of physical injury, danger to life and material damage!



Please comply with the Operating Instructions! Incorrect operation can lead to serious injury. Read the Operating Instructions before you use the appliance.



There is a risk of burns by hot surfaces and a risk of scalding! When using this device please absolutely wear safety gloves and safety goggles. Moreover, please observe the safety instructions of your hot water high pressure cleaner.



## Info

*In addition, the required safety and legal regulations for the respective type of use must be observed. This also applies to all accessories used.*



## General safety notes

- The warranty claim becomes void if damages are caused due to non-observance of this user manual. No liability is assumed in case of consequential damages.
- No liability is assumed in case of damage to property and persons which are caused by incorrect use or non-compliance with the safety instructions.
- In case of all above-mentioned incidents all warranty claims lapse.
- Due to reasons of safety and approval it is not allowed to rebuild and/or change the weeddevil.
- Please ensure an appropriate installation of the device. Therefore, please observe the user manual carefully.
- In industrial establishments the accident prevention regulations of the professional trade association for high pressure cleaner and equipment must be observed.
- As a matter of principle it is strictly forbidden that children use this device.
- Please do not grab under the connected and operational device.
- Hot water jets are very dangerous in case of improper use. The jet must not be directed at animals, persons, plugged in electrical equipment or at the used high pressure cleaner.



## Intended Use

The weeddevil is designed for cleaning surfaces in outdoor areas and guarantees a highly effective and thermal weed control. The weeddevil is suitable for weed control with a hot water high pressure cleaner.

**By reaching an ideal water temperature of 90 - 99 °C pressureless hot water is applied to the weed via the nozzles positioned at the spray bar.**

# User Manual of weeddevil device for weed control

**weeddevil professional surface cleaner for sustainable weed control**  
**product code: 200 097 700**



## Scope of supply

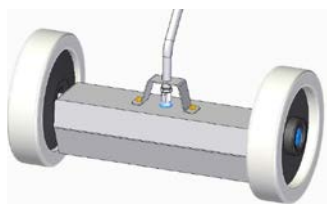
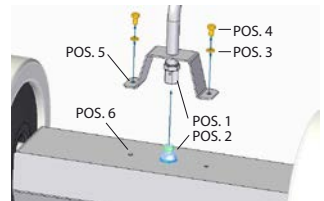
This **weeddevil** is delivered without nozzles. 4 nozzles 1/4" M with 65° spray angle are required.

## Cleaning and maintenance

Please do not clean this device by means of direct high pressure jets as it is sufficient to wipe it clean with a cloth or sponge and tap water. Please use a customary cleaning agent. It is absolutely necessary to regularly remove soil, dirt and rest of weed from the wheels and to clear the nozzles from blockages. The **weeddevil** must be protected against frost!

## Assembly

1. POS.1 Connect stop nut 1/4"-f with POS.2 nipple 1/4"-m and tighten with the appropriate tool until it stops
2. TSubsequently screw POS.3 spring washer with POS.4 M6x10 hexagon bolt through the holes in POS.5 sheet to the POS.6 housing, but do not tighten yet.
3. POS.1 Tighten the stop nut POS.1 with POS.2 nipple 1/4"-m, which creates a tight connection.
4. Now screw POS.4 firmly to the housing POS.6.



5. Please screw 4 nozzles (4 nozzles 1/4" M with 65° spray angle are required) into the nozzle spray bar. Please plug your spray gun into the connection 1/4" F at the pipe with handle and screw it tight.
6. The high pressure cleaner can now be connected.

## Warning

Attention - risk of burns! The spraying bar must be mounted so that it is always directed downwards, see fig. 1. **The hot water jet must not be directed at animals or persons. Do not ever grab into the water jet!**



## Putting into operation

Please switch on your hot water high pressure cleaner and pull the trigger of your high pressure gun. Please wait until hot water comes out (heating time of the high pressure cleaner must be noticed). The **weeddevil** needs to be moved slowly over the weed and this process may be repeated a few times, if required. **It is very important that as little steam as possible comes out and that the hot water is applied by very little pressure.**



## Possible malfunction

**Malfunction:** The device does not work with full power.

**Reason:** The nozzles are possibly blocked.

**Remedy:** Please screw the nozzles out of the spraying bar and clean them by means of a special tip cleaner (fig. 2). Afterwards the pipe with handle and the spraying bar should be rinsed under clear water. Please reassemble your **weeddevil** and it should work as good as before. If the **weeddevil** does not work smoothly again it is time to check the high pressure cleaner then. Therefore, please carefully read the user manual of your high pressure cleaner or contact the distributor or manufacturer of the high pressure cleaner.

**Recommendation from R+M / Suttner: tip cleaner**



High speed steel (HSS) with aluminium shaft.  
Length 42 mm

R+M Nr.	diameter
200 049 042	0.5

# User Manual of weeddevil device for weed control

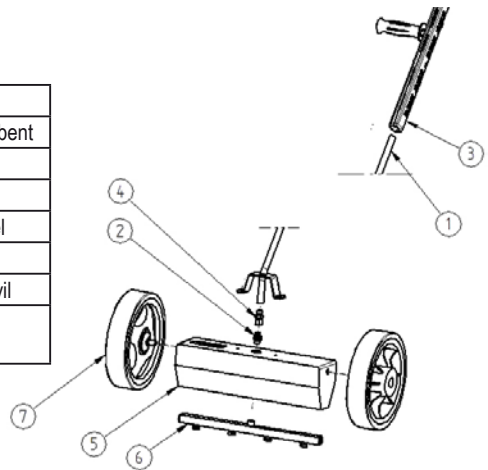


The choice of perfection

weeddevil professional surface cleaner for sustainable weed control  
product code: 200 097 700

## Spare parts

item	product code	description
1	070003191	pipe with handle $\varnothing 16 \times 3 \times 1,100$ mm bent
2	57049	double nipple 1/4" M stainless steel
3	200009525	vented handle ST-9 with lateral grip
4	582039	swivel connector 1/4" stainless steel
5	040003206	housing of <b>weeddevil</b> 400 mm
6	200097401	repair kit nozzle spray bar <b>weeddevil</b>
7	200097402	repair kit wheel/bolt/screws/O-ring <b>weeddevil</b>



## Important things to know about thermal weed control

**Mode of action:** In addition to steam and burning the use with hot water is twenty times as effective due to the high conductivity. Hot water does not only remove the plant's surface but also the root. The plant proteins are destroyed at a temperature of 42 °C.

**Application:** 3 to 4 applications are recommended during the first year. The number of applications during the second year can be significantly reduced as the plants are very weak. Visible results are noticed only after a few days.

**Recommendation:** The application is most efficient if it is effected in the afternoon as the plant is more vulnerable after the absorption of water. Please start the applications in the spring as the young and still small parts of the plants are more sensitive in this season. Please move the **weeddevil** slowly over the areas to be treated and repeat the process after a few days in case of older plants.

## Technical data

model	200 097 700
max. pressure	350 bar
max. temperature	120 °C
working temperature	90 - 99 °C
working width	400 mm
connection at the hp-gun	1/4" F
required nozzles	4 x 1/4" M spray angle: 65°
weight	7.4 kg

Methods of weed control						
thermal				mechanical	chemical	
hot water	hot foam	hot steam	hot air	flame	weed brush	spraying
Hot water of 90 to 99 °C denatures leaves and roots by the damage of proteins	Use of steam with foam under 100 °C. The foam minimises the cooling of the steam	Cursor control/ killing of the plant. Roots survive	Cursor control/killing of the plant at more than 350 °C. Roots survive	Cursor burning of the plant at more than 400 °C. Roots survive	Cursor cutting off of the plant. Roots survive	Herbicide is applied by the sprayer. The roots are killed
Mode of action and characteristics						
Highly effective weakening / destruction of the plant and root. Possible in critical/ demanding areas	Highly effective weakening / destruction of the plant. The steam does not reach the root. Possible in critical/ demanding areas	Highly effective weakening / destruction of the plant. The steam does not reach the root. Possible in critical/ demanding areas	Highly effective weakening / destruction of the plant. Hot air does not reach the root. Inefficiency in case of humidity	Highly effective weakening / destruction of the plant. The flame does not reach the root. Inefficiency in case of humidity, hazard in case of drought	Cutting of the plant. Spreading of the seeds. Fast growing again and spreading of the weed	Highly effective destruction of the plant and root. Compliance with legal application rules. Several plants are already immune.
Frequency of application						
Up to 4 times a year, fewer after	4 to 6 applications	application every 4 weeks	application every 4 weeks	application every 4 weeks	application every 4 weeks	1 to 4 applications a year
Sustainability and efficiency						
☆☆☆☆	☆☆	☆☆	☆	☆	☆	☆☆☆☆
environmental protection (also noise pollution)						
☆☆☆☆	☆	☆☆☆☆	☆☆	☆	☆	☆
evaluation						
☆☆☆☆	☆	☆☆	☆	☆	☆	☆☆



# Instructions de services pour weeddevil, le désherbeur écologique



The choice of perfection

**Le weeddevil est un accessoire de traitement de surface professionnel destiné à désherber durablement**

**R+M Nr. : 200 097 700**

**weeddevil®**

## Description

Le désherbeur **weeddevil** a été élaboré conformément aux méthodes de fabrication actuelles et selon les normes de sécurité en vigueur. Cet appareil est conforme aux réglementations européennes, nationales et internationales en vigueur. La description de la conformité est déposée chez le constructeur. Chaque utilisateur est tenu de lire et de suivre attentivement ce guide d'utilisation afin de respecter les instructions de service ainsi que les consignes de sécurité relatives à l'appareil.



## Consignes générales de sécurité

- Les dommages consécutifs à l'usage de l'appareil non conforme au mode d'emploi n'engagent ni la responsabilité ni la garantie du constructeur.
- Le constructeur ne peut être tenu comme responsable d'un quelconque incident en cas de dommage matériel ou corporel consécutif à un usage non conforme aux consignes de sécurité.
- Dans tels cas, les clauses de garantie sont révoquées.
- Pour des raisons de conformité et de sécurité, toute modification technique sur l'appareil est à proscrire. En toute circonstance, veillez à un usage approprié de l'appareil.
- Respectez les instructions de service.
- Prendre en considération toutes les mesures se rapportant à la prévention des accidents concernant le matériel de nettoyage haute-pression ou encore concernant l'usage des produits nettoyants.
- Ne pas laisser l'appareil à la portée des enfants.
- Ne pas prendre l'appareil par le dessous lorsque celui-ci est branché ou est prêt à fonctionner.
- Les jets d'eau chaude sont dangereux, temporairement, même avec la gâchette non actionnée. Le jet ne doit pas être dirigé vers des animaux, des personnes, des appareils électriques connectés ou encore vers le nettoyeur haute pression utilisé.



## Conditions d'utilisation

Le désherbeur **weeddevil** est conçu pour le traitement des surfaces extérieures.

Il vous assure un désherbage thermique très efficace. **Associé à un nettoyeur haute-pression eau chaude, le weeddevil équipé d'une rampe à jets larges permet d'éliminer les mauvaises herbes grâce à une diffusion douce, à faible pression avec une température d'eau optimale de 90 - 99 °C.**



## Consignes de sécurité



Attention ! En cas de non respect de ces instructions, il y a danger pour la vie, pour l'intégrité physique et les biens !



Suivez les instructions ! Une mauvaise manipulation de l'appareil peut engendrer des incidents graves pouvant provoquer des blessures importantes. Nous vous conseillons de lire attentivement les instructions de service avant la mise en route du groupe haute pression.



Risques de brûlures et d'ébullitionnement au contact des surfaces chaudes ! Durant l'utilisation de l'appareil, portez des gants et des lunettes de protection. Observez les consignes de sécurité de votre nettoyeur haute-pression eau chaude.



## Info

En outre, pour chaque domaine d'application il est nécessaire de veiller au respect de toutes les dispositions légales de sécurité. Ces dispositions s'appliquent également à l'ensemble des accessoires.



# Instructions de services pour weeddevil, le désherbeur écologique



**Le weeddevil est un accessoire de traitement de surface professionnel destiné à désherber durablement**

**R+M Nr. : 200 097 700**

## Composition

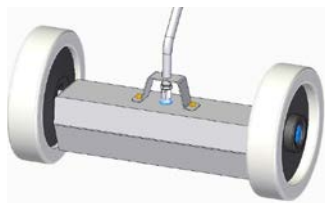
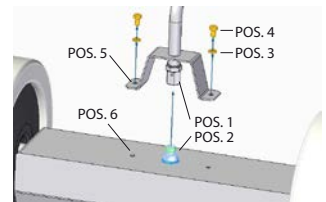
Le désherbeur **weeddevil** est livré sans buses. Prévoir 4 buses 1/4" mâle avec jet de 65°.

## Maintenance et entretien

Ne pas laver l'appareil avec un jet haute-pression, préférer l'usage d'une lavette ou d'une éponge et le rinçage à la pression ville, en rajoutant éventuellement un produit nettoyant courant. Éliminer régulièrement les résidus de terre ou de mauvaises herbes collés sur les roues et autour des buses. Durant la période hivernale protéger le **weeddevil** contre le gel !

## Montage

1. POS.1 Raccorder le raccord union 1/4 "F avec l'embout POS.2 1/4"M et serrer légèrement jusqu'en butée avec l'outil approprié.
2. Ensuite, visser la vis 6 pans M6 x 10 POS.4 sur le boîtier POS.6 sans serrer en intercalant la rondelle élastique POS.3 par les perçages de la tôle POS.5.
3. POS.1 serrer maintenant le raccord union 1/4 "F avec l'embout POS.2 1/4" M de manière à obtenir une connexion étanche.
4. À présent, serrer fermement la vis POS.4 sur le boîtier POS.6.



5. Visser 4 buses sur les porte-buses, choisir des buses en 1/4" mâle avec jet à 65° en orientant les jets dans l'alignement de la rampe. Visser et serrer le pistolet sur le raccord d'entrée.
6. Brancher le flexible et mettre en route votre nettoyeur haute-pression.

## Entretien

Risques de brûlures! Faites attention à la rampe de buses, qui doit toujours pointer vers le bas voir fig. 1. Le jet d'eau chaude ne doit jamais être dirigé vers des personnes ou des animaux.  
**Ne jamais approcher la main du jet d'eau !**

## Mise en route

Mettez en route votre nettoyeur haute-pression au chaude et actionnez la gâchette du pistolet. Attendez la sortie de l'eau chaude en tenant compte du temps de chauffe du nettoyeur. Passez le **weeddevil** lentement sur les mauvaises herbes et répétez l'application plusieurs fois si nécessaire.

**Il est important que le jet de vapeur soit concentré et appliqué avec un minimum de pression.**



## Défauts de fonctionnement

**Défaut :** Le nettoyeur ne fonctionne pas à sa pression de service habituelle.

**Cause :** Buse(s) obturée(s)

**Remède :** Démontez la ou les buse(s) concernée(s) et chassez le corps étranger à l'aide du déboucheur de buses comme visualisé ci-dessous (fig. 2). Laissez couler l'eau afin de rincer la rampe puis remontez la ou les buse(s). Les buses ainsi nettoyées, votre désherbeur fonctionne à nouveau comme habituellement. Toutefois, si après intervention, les conditions de fonctionnement optimal ne sont toujours pas réunies, recherchez alors la cause sur le nettoyeur haute-pression. Se reporter aux instructions de service de votre nettoyeur haute-pression ou le cas échéant s'adresser à votre distributeur ou encore au constructeur de votre appareil.



**Recommandation  
R+M / Suttner :  
Déboucheur de buses**

Acier rapide (ARS) avec poignée aluminium.  
Longueur 42 mm

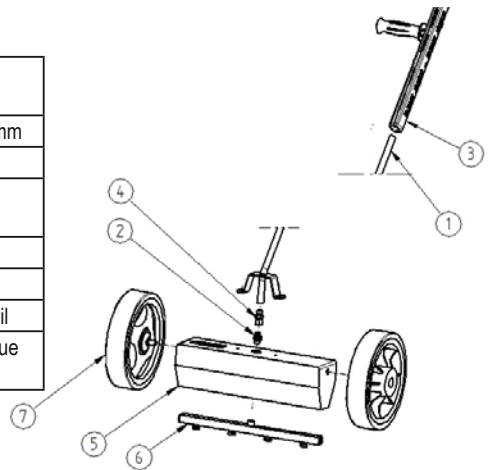
R+M Nr.	Tige de
200 049 042	0,5

**Le weeddevil est un accessoire de traitement de surface professionnel destiné à désherber durablement**

**R+M Nr. : 200 097 700**

## Pièces détachées

Pos.	Référence article	Désignation
1	070003191	Tube de lance coudé Ø16x3x1.100 mm
2	57049	Mamelon 1/4" inox
3	200009525	Demi-coquilles ST-9 avec poignée latérale
4	582039	Raccord femelle 1/4" inox
5	040003206	Carter inox 400 mm <b>weeddevil</b>
6	200097401	Ensemble rampe de buses <b>weeddevil</b>
7	200097402	Ensemble roue/support/vis/joint torique <b>weeddevil</b>



## Informations essentielles sur le désherbage thermique

**Mode opératoire :** De par sa forte conductibilité, la méthode de désherbage thermique à l'eau chaude est 20 fois plus efficace en comparaison avec la méthode thermique à la vapeur ou à la flamme. L'eau chaude atteint non seulement la plante en surface, cependant aussi à la racine. Les cellules végétales sont détruites à partir d'une température d'environ 42 °C.

**Utilisation :** Nous vous recommandons d'effectuer le traitement 3 à 4 fois la première année. La fréquence de traitement peut être néanmoins réduite à partir de l'année suivante, la vivacité de la plante s'étant entre-temps particulièrement dégradée. Les résultats après traitement seront cependant visibles qu'après quelques jours.

**Recommandations :** Le traitement est plus efficace l'après-midi, la plante est en effet plus vulnérable en raison de son absorption d'eau. Démarrez les applications au printemps, les plantes ainsi que les repousses seront beaucoup plus sensibles. Déplacer le **weeddevil** lentement sur les mauvaises herbes à détruire et répéter l'opération après quelques jours, en particulier sur les herbes plus âgées, plus vivaces.

## Caractéristiques techniques

Modèle	200 097 700
Pression max.	350 bar
Température max.	120 °C
Température de service	90 - 99 °C
Largeur de traitement	400 mm
Branchement pistolet	1/4" F
Nombre de buses (non fournies)	4 x 1/4" Mâle, jet de 65°
Poids	7,4 kg

Méthodes de désherbage						
Thermique					Désherbage mécanique	Désherbage chimique
Thermique eau chaude	Thermique avec mousse	Thermique à vapeur	Thermique à air chaud	Thermique à la flamme	Sarcluse	Arrosage
L'eau chaude à 90 - 99 ° dénature les feuilles et les racines par la destruction cellulaire	Vapeur avec mousse inférieure à 100 °C. La mousse retarde le refroidissement	La plante est détruite en surface. Les racines sont contenues.	Avec une température de plus de 350 °C, la plante est détruite en surface. Les racines sont contenues.	Avec une température de plus de 400 °C, la plante est brûlée en surface. Les racines sont contenues.	La plante est coupée / arrachée à ras du sol. Les racines sont contenues.	Un produit herbicide est appliqué par pulvérisation, les racines sont détruites
Caractéristiques et performances						
Altération / destruction très efficace de la plante et des racines. Traitement possible dans les zones difficiles	Altération / destruction très efficace de la plante. La vapeur n'atteint cependant pas les racines. Traitement possible dans les zones difficiles	Altération / destruction très efficace de la plante. La vapeur n'atteint cependant pas les racines. Traitement possible dans les zones difficiles	Altération / destruction très efficace de la plante. L'air chaud ne parvient cependant pas à atteindre les racines. Inefficace lorsque la plante est humide	Altération / destruction très efficace de la plante. La flamme ne parvient cependant pas à atteindre les racines. Inefficace lorsque la plante est humide, peut provoquer un dessèchement	Coupe de la plante. Dispersion des graines de semence accélérant la repousse et la propagation des mauvaises herbes	Destruction très efficace de la plante et des racines. L'application des produits est réglementée. Certaines plantes peuvent cependant être résistantes
Fréquence de traitement						
jusqu'à 4 fois par an, puis moins	4 à 6 traitements par an	Traitement tous les mois	Traitement tous les mois	Traitement tous les mois	Traitement tous les mois	1 à 4 traitements par an
Durabilité et efficacité						
☆☆☆☆	☆☆	☆☆	☆☆	☆☆	☆☆	☆☆☆☆
Protection de l'environnement (y compris la pollution sonore)						
☆☆☆☆	☆☆	☆☆☆☆	☆☆	☆☆	☆☆	☆☆
Évaluation						
☆☆☆☆	☆☆	☆☆	☆☆	☆☆	☆☆	☆☆

# Инструкция по эксплуатации уничтожителя сорняков weeddevil



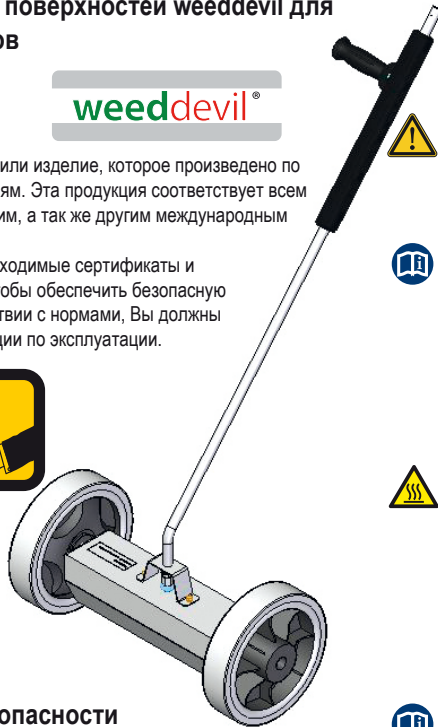
## Профессиональный мойщик поверхностей weeddevil для надежного удаления сорняков Артикул Nr.: 200 097 700

weeddevil®


### Описание


С этим уничтожителем сорняков Вы получили изделие, которое произведено по самым последним техническим требованиям. Эта продукция соответствует всем действующим национальным и европейским, а так же другим международным нормам.


Это соответствие подтверждено, все необходимые сертификаты и документы находятся у производителя. Чтобы обеспечить безопасную работу уничтожителя сорняков в соответствии с нормами, Вы должны как потребитель точно следовать инструкции по эксплуатации.



### Безопасность


 Опасности! При несоблюдении этих указаний может возникнуть опасность для тела, жизни и материальных ценностей

 Обратите внимание на инструкцию по эксплуатации! Неправильное обращение может привести к тяжелым повреждениям. Прочитайте инструкцию по эксплуатации перед использованием устройства.

 Опасность ожогов из-за горячей внешней поверхности! При работе с прибором необходимо одевать защитные перчатки и очки.

Обратите внимание на указания по безопасности Вашего АВД для горячей водой

### Информация

 Опасность ожогов из-за горячей внешней поверхности! При работе с прибором необходимо одевать защитные перчатки и очки. Обратите внимание на указания по безопасности Вашего АВД для горячей водой

### Общие указания по безопасности

- В случае ущерба нанесенного из-за несоблюдения требований инструкции по эксплуатации, претензии по гарантийным обязательствам не принимаются. Мы не несем ответственности в этом случае за возможные последствия.
- В случае материального и личного ущерба нанесенного из-за неправильной эксплуатации или нарушения требований по безопасности мы не несем ответственности за возможные последствия.
- В таких случаях потребитель теряет право на гарантию.
- Исходя из требований по безопасности, а так же авторских прав доработка и внесение изменений в уничтожитель сорняков weeddevil запрещены.
- Обратите внимание на правильный ввод в эксплуатацию изделия. Учитывайте при этом требования инструкции по эксплуатации.
- При использовании в промышленности необходимо учитывать требования по безопасности и предотвращению несчастных случаев при работе с АВД от „Verband der gewerblichen Berufsgenossenschaft für Hochdruckreiniger und Betriebsmittel“ ( „Ассоциация членов профсоюзов работающих с АВД“ )
- Обеспечить защиту от детей.
- Не брать за нижнюю часть изделия в подключенном и готовом к работе состоянии.
- Струи горячей воды могут быть опасными при неправильной эксплуатации изделия. Струю воды запрещено направлять на животных, людей, включенные электроприборы или на используемый АВД.

### Использование по назначению

weeddevil сконструирован специально для мойки поверхностей вне помещений. Уничтожитель сорняков дает Вам возможность очень эффективно термически удалять сорняки. weeddevil предназначен для уничтожения сорняков с помощью АВД для горячей воды. При оптимальной температуре 90-99 °С горячая вода наносится медленно и без давления через балку с форсунками на сорняки.

## Профессиональный мойщик поверхностей weeddevil для надежного удаления сорняков Артикул Nr.: 200 097 700

### Комплект поставки

weeddevil поставляется без форсунок. Необходимы 4 форсунки 1/4" AG с углом распыления 65°

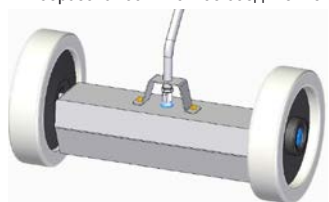
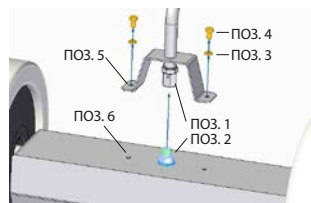
### Мойка и уход

Уничтожитель сорняков не разрешается мыть струей ВД, только протирать тряпкой или губкой и смывать водой из водопровода. Возможно использование стандартного моющего средства.

Колеса необходимо освобождать от земли, грязи, остатков травы, форсунки необходимо через равные промежутки времени прочищать и убирать засоры

### Монтаж

1. ПОЗ.1 накидную гайку 1/4" IG соедините с ПОЗ.2 ниппелем 1/4" AG и слегка затяните до упора с помощью подходящего инструмента.
2. После этого пружинную шайбу ПОЗ.3 и шестигранный винт М6х10 ПОЗ.4 вставить в отверстия в пластине ПОЗ.5 и прикрутить к корпусу ПОЗ.6, но не затягивать.
3. Накидную гайку 1/4" IG ПОЗ.1 затянуть с ниппелем 1/4" AG ПОЗ.2 так, чтобы образовалось плотное соединение.

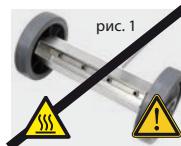


4. Теперь накрепко прикрутите ПОЗ.4 к корпусу ПОЗ.6.
5. Вкрутите 4 форсунки (требуются 4 форсунки 1/4" AG с углом распыления 15°) в балку для форсунок. Вставьте пистолет в монтажное крепление на ручке и прикрутите его. (рис. 1)
6. После этого подключите АДВ

### Предупреждение

Внимание опасность ожогов! Обратите внимание на балку с форсунками, которая должна быть постоянно направлена отверстиями для форсунок вниз, см. рис. 3.

Поток горячей воды запрещено направлять на людей или животных. Никогда не прикасайтесь к струе воды!



### Ввод в эксплуатацию

Включите Ваш АДВ для горячей воды и нажмите на курок Вашего пистолета ВД. Подождите пока не потечет горячая вода (обратите внимание на время нагрева воды в Вашем АДВ). Медленно двигайте Ваш weeddevil над сорняками и повторяйте обработку при необходимости много раз. Важно чтобы при этом выходило как можно меньше пара и горячая вода наносилась при очень маленьком давлении.



### Неисправности

**Неисправность:** Мойщик поверхностей работает не в полную силу  
**Причина:** Форсунка/форсунки закупорены.

**Устранение неисправности:** Выкрутите форсунки из балки и прочистите их специальной иглой (рис. 2). Промойте ручку-трубку и балку с форсунками водой. Подсоедините вновь все части и Ваш weeddevil должен снова заработать в полную силу. Если Ваш прибор опять работает неправильно, то тогда Вам нужно искать причину в АДВ. Прочитайте инструкцию по эксплуатации Вашего АДВ или обратитесь к уполномоченному дилеру или к производителю.

#### Рекомендация R+M / Suttner : Игла для форсунок



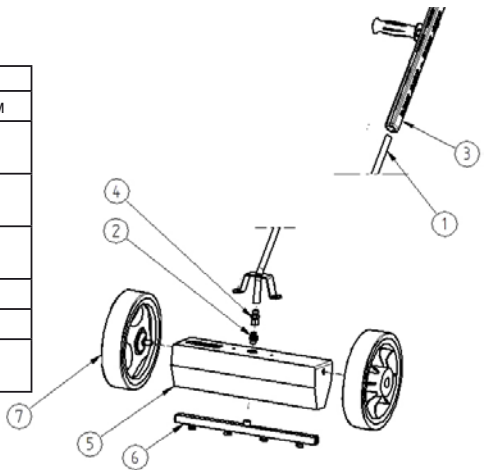
Легированная сталь (HSS)  
с алюминиевой ручкой.  
Длина 42 мм

R+M Nr.	Диаметр
200 049 042	0,5

## Профессиональный мойщик поверхностей weeddevil для надежного удаления сорняков Артикул Nr.: 200 097 700

### Запасные части

Позиция	Каталожный номер	Название
1	070003191	Изогнутая ручка-трубка $\varnothing 16 \times 3 \times 1.100$ мм
2	57049	Сдвоенный ниппель G1/4 AG из нержавеющей стали
3	200009525	Сборная изолирующая ручка ST-9 с поперечным держателем
4	582039	Накидная гайка 1/4" из нержавеющей стали
5	040003206	Корпус weeddevil 400 мм
6	200097401	Ремкомплект держателя для форсунок
7	200097402	Ремкомплект колес/держатель/винты/О-кольцо weeddevil



### Информация о термическом удалении сорняков

**Воздействие:** По сравнению с паровой и огневой обработкой применение горячей воды является в 20 раз более эффективным благодаря высокой проникающей способности. Горячая вода достигает не только сорняки на поверхности, но и проникает к корням. Растительные протеины разрушаются уже при температуре ок. 42 °C.

**Применение:** Мы рекомендуем в самом начале проводить обработку 3-4 раза в год. На второй год можно существенно сократить количество обработок, т.к. растения существенно ослаблены. Результаты будут видны уже через несколько дней.

**Рекомендация:** Во второй половине дня обработка максимально эффективна, т.к. растения благодаря поглощению воды наиболее уязвимы. Начинать обработку весной, т.к. молодые и еще маленькие растения более чувствительны. Медленно двигайте weeddevil над обрабатываемой поверхностью и повторите обработку специально для старых растений еще раз через несколько дней.

### Технические данные

Модель	200 097 700
Макс. давление	350 bar
Макс. температура	120 °C
Рабочая температура	90 - 99 °C
Рабочая ширина	400 мм
Подсоединение пистолета	1/4" IG
Требуемые форсунки	4 x 1/4" AG с углом распыления 65°
Вес	7,4 кг

Методы уничтожения сорняков						
Термическая обработка					Механическая обработка	Химическая обработка
Обработка горячей водой	Обработка горячей пеной	Обработка паром	Обработка горячим воздухом	Обработка пламенем	Удаление сорняков специальной щеткой	Опрыскивание
Горячая вода 90-99 °C разрушает клеточную структуру листьев и корней благодаря повреждению протеинов.	Применение пара с пеной до 100 °C. Пена уменьшает охлаждение пара.	Поверхностное уничтожение сорняков. Корни остаются неповрежденными.	Поверхностное уничтожение сорняков при температуре более чем 350 °C. Корни остаются неповрежденными, овержиденными	Поверхностное уничтожение сорняков пламенем при температуре более чем 400 °C. Корни остаются неповрежденными, вредженными	Механическое удаление верхней части растений. Корни остаются неповрежденными, овержиденными	Нанесение гербицидов с помощью опрыскивания, корни уничтожаются
Способ воздействия и свойства						
Высокоэффективное ослабление / уничтожение растений и корней. Возможно на критических участках.	Высокоэффективное ослабление / уничтожение растений. Пар не достигает корней. Возможно на критических участках.	Высокоэффективное ослабление / уничтожение растений. Пар не достигает корней. Возможно на критических участках.	Высокоэффективное ослабление / уничтожение растений. Горный воздух не достигает корней. Неэф. эффективно при влажности.	Высокоэффективное ослабление / уничтожение растений. Пламя не достигает корней. Неэф. эффективно при влажности, опасность во время засухи.	Механическое удаление растений. Распространение семян. Быстрый рост и парост. равные сорняков распространение сорняков.	Высокоэффективное уничтожение растений и корней. Обращать внимание на соблюдение правых норм и предписаний. Некоторые растения уже устойчивы к обработке.
Периодичность обработки						
До 4 раз в год, потом реже	От 4 до 6 обработок	Обработка каждые 4 недели	Обработка каждые 4 недели	Обработка каждые 4 недели	Обработка каждые 4 недели	От 1 до 4 обработок в год
Длительность и эффективность						
☆☆☆	☆☆	☆☆	☆☆	☆☆	☆☆	☆☆☆☆
Защита окружающей среды (также шумовая нагрузка)						
☆☆☆☆	☆☆	☆☆☆☆	☆☆	☆☆	☆☆	☆☆
Оценка						
☆☆☆☆	☆☆	☆☆	☆☆	☆☆	☆☆	☆☆☆☆

# Instrucciones de servicio para el weeddevil, herbicida ecologico



The choice of perfection

El weeddevil es un limpiador de suelos profesional destinado a sacar las malas hierbas, artículo n° 200 097 700

weeddevil®

## Descripción

El weeddevil weeder fue desarrollado de acuerdo con los métodos de fabricación actuales y de acuerdo con las normas de seguridad. Este producto cumple con los requisitos básicos de protección de la Ley de Seguridad del Producto. Se probó la conformidad de acuerdo con el estándar de seguridad correspondiente. Se requiere que cada usuario leer y seguir cuidadosamente este manual para cumplir con las instrucciones de uso e instrucciones de seguridad en el dispositivo.



## Seguridad

¡Peligro! Si estas instrucciones no son seguidas, existe el peligro de lesiones físicas, el peligro de muerte y daños materiales!

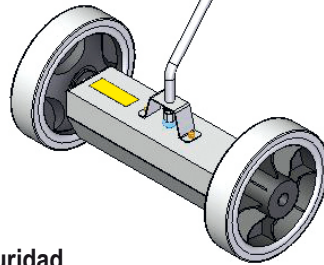


Existe el riesgo de quemaduras por superficies calientes y de la propia agua caliente! Al usar este dispositivo por favor use guantes de protección y gafas de seguridad. Por otra parte, se deben observar las instrucciones de seguridad del limpiador de alta presión de agua caliente.



## Información

Además, para cada aplicación, es necesario garantizar el cumplimiento de todos los requisitos de seguridad. Estas disposiciones también se aplican a todos los accesorios



## Normas generales de seguridad

- El fabricante no se hace responsable de cualquier incidente en caso de daños o lesiones consecuentes con la práctica inadecuada de las normas seguridad.
- Por razones de seguridad, los cambios técnicos en el dispositivo o modificación, están prohibidos.
- En cualquier circunstancia, hacer un uso adecuado del dispositivo.
- Considere todas las medidas relativas a la prevención de accidentes en la limpieza a alta presión o en el uso de productos de limpieza.
- No dejar nunca que lo utilicen niños
- No coger el aparato por la parte de abajo, cuando este echufado o listo para funcionar
- Los chorros de agua caliente son peligrosos, de manera temporal, incluso con el gatillo no accionado. El chorro no debe ser dirigida hacia personas, animales, aparatos o la propia lavadora a presión utilizada.



## Intended Use

el dispositivo weeddevil esta diseñado para superficies exteriores.

El weeddevil solo se puede usar para matar malezas. El weeddevil es adecuado para eliminar las malas hierbas con un generador de agua caliente.

Con una temperatura óptima del agua de 90 - 99 ° C, el agua caliente fluye lentamente a través de la barra de toberas directo las malas hierbas.



# Instrucciones de servicio para el weeddevil, herbicida ecologico



The choice of perfection

El weeddevil es un limpiador de suelos profesional destinado a sacar las malas hierbas, artículo nº 200 097 700

## Composicion

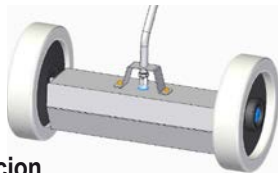
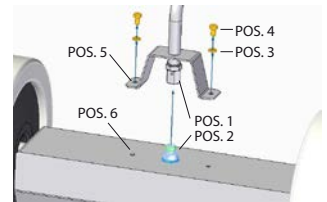
El weeddevil se entregará desmontado. El weeddevil es entregado sin boquillas, se requieren 4 x 1/4" NPT m angulo: 65°.

## Mantenimiento y limpieza

Por favor, no limpiar este dispositivo por medio de alta presión directa, es suficiente para limpiarlo con un paño o esponja y agua del grifo. Por favor, use un producto de limpieza neutro. Eliminar periódicamente los residuos de suciedad o las malas hierbas recogidas en las ruedas y alrededor de las boquillas. Durante el invierno proteger contra las heladas!

## Montaje

1. POS.1 Conecte la unión de unión POS.1 con rosca hembra de 1/4" con rosca POS.2 con rosca macho de 1/4" y apriete ligeramente con la herramienta adecuada hasta que se detenga.
2. Posteriormente POS.3 arandela elástica u. POS.4 Atornille el perno hexagonal M6x10 a través de los agujeros en la hoja POS.5 a la carcasa POS.6, pero no lo apriete todavía.
3. Apriete la tuerca de unión POS.1 con rosca hembra de 1/4" con boquilla POS.2 con rosca macho de 1/4" para formar una conexión apretada.
4. Ahora atornille POS.4 firmemente a la carcasa POS.6.



5. Por favor, rosque las 4 boquillas de angulo 65° en los portaboquillas debidamente alineadas.
6. Conecte la pistola al tubo de conexión (par de apriete 17 Nm). Use adhesivos líquidos con alta resistencia térmica como selladores > 100 C °)
7. Ahora conecte su generador de agua caliente a la pistola

## recomendación de boquillas

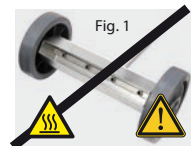
boquillas	caudal
4 x 050	8 l/min
4 x 080	10 l/min
4 x 100	15 l/min
4 x 130	20 l/min

## Atencion

**Atención - ¡Peligro de quemaduras! La barra de pulverización debe montarse de forma que siempre se dirige hacia abajo, ver fig. 1. El chorro de agua caliente no debe estar dirigido a animales o personas. No poner la mano en el chorro de agua!**

## Operación

Por favor, poner en marcha la hidrolimpiadora de agua caliente y apretar el gatillo de la pistola de alta presión. Por favor, espere hasta que el agua salga caliente (Observe el tiempo de calentamiento del generador de agua caliente). Mueva el weeddevil lentamente sobre las malas hierbas y repita la aplicación varias veces según sea necesario. Es importante para la eliminación efectiva de las malas hierbas que se escape la menor cantidad de vapor posible y que el agua caliente se aplique con muy poca presión. Es muy importante la concentración de vapor y que el agua caliente se aplica con muy poca presión.



## Fallos de funcionamiento

- Fallo :** El limpiador no trabaja a la presión habitual de servicio.  
**Causa:** Posible obturación de las boquillas.  
**Solucion:** Desmontar la boquilla o boquillas afectado (s) y expulsar el cuerpo extraño con un clip de papel como se muestra a continuación (Fig. 2). Deje correr el agua para enjuagar la rampa y hasta la boquilla (s). De esta manera limpia (s), su weeddevil volvera a trabajar de nuevo como de costumbre. Si, contrariamente a lo esperado, el dispositivo aún no funciona correctamente, busque la falla en el generador de agua caliente. Lea el manual de operación de su caldera o contáctenos al distribuidor o fabricante del generador de agua caliente.

## Recomendación R+M / Suttner: tipo limpiador



acero de alta velocidad (HSS) con mango de aluminio. Longitud 42 mm

R+M No.	diámetro
200 049 042	0,5



# Instrucciones de servicio para el weeddevil, herbicida ecologico

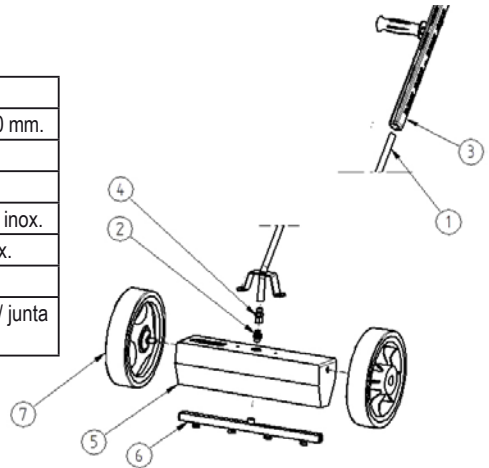


The choice of perfection

El weeddevil es un limpiador de suelos profesional destinado a sacar las malas hierbas, articulo nº 200 097 700

## Recambios

Pos.	referencia	descripcion
1	070003191	tubo de lanza curvado Ø16x3x1.100 mm.
2	57049	machon 1/4" acero inox.
3	200009525	proteccion ST-9 con puño lateral
4	582039	racord de union 1/4" hembra acero inox.
5	040003206	cuerpo del weeddevil 400 mm. Inox.
6	200097401	rampa de alojamiento de boquillas
7	200097402	kit de reparación / perno / tornillos / junta tórica / rueda del weeddevil



## Lo que debe saber sobre el control de malezas weeddevil

**Modo de trabajo:** Debido a su alta conductividad, el método de control de malas hierbas en agua caliente es de 20 veces más eficaz en comparación con el método al vapor o llama. El agua caliente llega a la planta no sólo en la superficie, también en la raíz. Las células vegetales son destruidas a partir de una temperatura de alrededor de 42 ° C.

**Aplicación:** Le recomendamos que realice el tratamiento de 3 a 4 veces el primer año. La frecuencia podrá reducirse a partir del próximo año, la vivacidad de la planta es particularmente degradada. Los resultados después del tratamiento sin embargo, será visible después de algunos días.

**Recomendación:** El tratamiento es más eficaz en la tarde, porque la planta es más vulnerable debido a su absorción de agua. Iniciar aplicaciones de la primavera, las plantas y el nuevo crecimiento será mucho más sensible. Mueva lentamente weeddevil para destruir las malas hierbas y repetir al cabo de unos días, sobre todo en las hierbas de mayor edad, la mayoría de las plantas perennes.

## Datos técnicos

modelo	200 097 700
presion maxima	350 bar
maxima temperatura	120 °C
temperatura de trabajo	90 - 99 °C
ancho de trabajo	400 mm
conexión a la pistola	1/4" h
boquillas necesarias	4 x 1/4" m NPTángulo: 65°
peso	7,4 kg

Metodos de trabajo						
termico				mechanico	quimico	
agua caliente	termico con espuma	vapor	aire caliente	llama	cepillo de malezas	pulverización
El agua caliente a 90 - 99 ° elimina las hojas y las raíces por la destrucción de células.	Vapor con espuma, debajo de 100 ° C. Espuma retrasa el enfriamiento	la planata es destruida en superficie, las raíces vive	con una temperatura de mas de 350°, la planata es destruida en superficie, las raíces v	Con una temperatura de más de 400 ° C, la planta se quema en la superficie. Las raíces están vivas.	la planata es quemada en superficie, las raíces viven	Una composición herbicida se aplica por pulverización, las raíces se destruyen
características y rendimiento						
muy eficaz en la destrucción de las plantas y raíces, facil de usar en zonas de difícil acceso.	Destrucción / muy eficaz de la planta. El vapor de agua no llega a las raíces, posible tratamiento en áreas difíciles.	Destrucción / muy eficaz de la planta. El vapor de agua no llega a las raíces, posible tratamiento en áreas difíciles.	Destrucción / muy eficaz de la planta. El aire caliente no llega a las raíces. Ineficaz cuando la planta está mojado.	Destrucción / muy eficaz de la planta. La llama no alcanza las raíces. Ineficaz cuando la planta está mojado, puede causar sequedad.	Cortar la planta. Dispersión de semillas de granos acelerar el rebrote y la propagación de malas hierbas.	destrucción altamente efectiva de la planta y la raíz. cumplimiento de las reglas de aplicación legales. Varias razas de plantas ya son inmunes.
frecuencia de tratamiento						
hasta cuatro veces al año, los siguientes menos	4 a 6 aplicaciones	tratamiento cada 4 semanas	tratamiento cada 4 semanas	tratamiento cada 4 semanas	tratamiento cada 4 semanas	1 a 4 tratamientos año
durabilidad y eficacia						
☆☆☆☆	☆☆	☆☆	☆☆	☆☆	☆☆	☆☆☆☆
protección del medio ambiente (incluyendo la contaminación acústica)						
☆☆☆☆	☆☆	☆☆☆☆	☆☆☆☆	☆☆	☆☆	☆☆
evaluacion						
☆☆☆☆	☆☆	☆☆	☆☆	☆☆	☆☆	☆☆

www.rm-suttner.com