

Bedienungsanleitung

Originalsprache: deutsch

Lanze ST-85 Push & Pull (alle Varianten)



www.rm-suttner.com

Version 01 - August 22

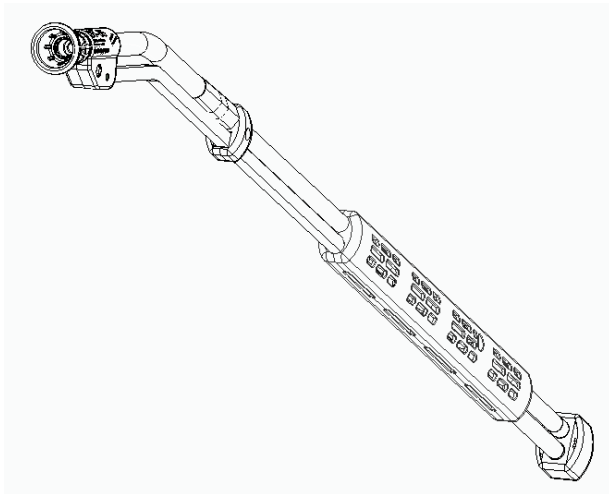


Abb. ähnlich



Die technischen Grenzen des Produktes sind dem Typenschild oder Datenblatt zu entnehmen. Der Anwender muss bei Benutzung geeignete Schutzkleidung zum Beispiel in Form von Handschuhen, Schuhen und einer Schutzbrille tragen. Grundsätzlich sind immer die aktuell gültigen örtlichen Sicherheitsvorschriften zu beachten.



Lesen Sie diese Einbauanleitung gründlich bevor Sie das Gerät benutzen!
Bewahren Sie die Einbauanleitung für späteren Gebrauch oder Nachbesitzer sorgfältig auf!
Diese Einbauanleitung wurde mit größter Sorgfalt erstellt. Die Firma SUTTNER GmbH kann jedoch für eventuelle Fehler in dieser Einbauanleitung und deren Konsequenzen keine Haftung übernehmen!

Bestimmungsgemäße Verwendung

Die Lanze ST-85 ist für das Ausbringen von unter Druck stehenden Flüssigkeiten an Hochdruckreinigern bestimmt. Komplettieren Sie die Lanze zu einer vollständigen Spritzeinrichtung, indem Sie Lanze und Spritzeinheit mit einem geeigneten Kupplungssystem verbinden.

Es gelten alle Sicherheitsbestimmungen und Regelungen für Hochdruckreiniger wie DIN EN 60335-79-2 und DIN EN 1829-1. Die Lanze ist ausschließlich für den Einsatz mit Fluiden der Gruppe II gem. 2014/68/EU zugelassen. Dies können beispielsweise Wasser und handelsübliche Reinigungs- oder Desinfektionsmittel sein. Näheres siehe Richtlinie 67/548/EWG.

Betreiben Sie die Lanze nur im angegebenen Druck-, Volumenstrom- und Temperaturbereich. Prüfen Sie vor jedem Arbeitsbeginn am Hochdruck-Erzeuger die Werte und stellen Sie diese gegebenenfalls ein.



Das Verarbeiten von entzündlichen, explosiven, ätzenden oder giftigen Stoffen ist verboten!

Die Lanze darf nicht mit abrasiven Stoffen betrieben werden.

Die Lanze darf nur in technisch einwandfreiem Zustand, baulich unverändert, bestimmungsgemäß, sicherheits- und gefahrenbewusst unter Beachtung dieser Einbauanleitung benutzt werden. Nur Erwachsene, die im Umgang mit Hochdruckreinigern unterwiesen wurden, dürfen die Lanze verwenden.

Um Schäden an der Lanze zu vermeiden, bauen Sie in die Wasserzufuhr zum Hochdruckreiniger einen Feinfilter mit empfohlener Maschenweite von 50 µm ein.

Beachten Sie zusätzlich die Bedienungsanleitungen der an die Lanze angeschlossenen Geräte und Zubehörteile.

Normative Verweise

- Bei dem Produkt handelt es sich um ein druckhaltendes Ausrüstungsteil nach Druckgeräterichtlinie 2014/68/EU. Aufgrund der Einsatzparameter fällt es in den Geltungsbereich von Artikel 4 / Absatz 3 dieser Richtlinie („gute Ingenieurspraxis“) und somit ist keine Konformitätserklärung und CE-Kennzeichnung zulässig!
- Das Produkt darf nicht in Geräte eingebaut werden, die der Druckgeräterichtlinie 2014/68/EU entsprechen müssen!
- Das Bauteil ist ein Standardbauteil im Sinne der Maschinenrichtlinie 2006/42/EG!

Symbole und ihre Bedeutung



Gefahr!

Bei Nichtbeachtung dieser Hinweise, besteht Gefahr für Leib, Leben und Sachgüter!



Beachten Sie die Einbauanleitung!

Falsche Handhabung kann zu schweren Verletzungen führen. Lesen Sie die Einbauanleitung bevor Sie das Gerät benutzen.



Handschutz benutzen!



Augenschutz benutzen!



Verletzungsgefahr durch hohen Druck!

Richten Sie den Ausgang nicht auf Lebewesen. Spritzen Sie keine Gegenstände ab, die gesundheitsgefährdende Stoffe enthalten, Strom führen oder zerbrechlich sind!

Zu Ihrer Sicherheit

Dieses Suttner-Produkt entspricht dem Stand der Technik und den anerkannten sicherheitstechnischen Regeln. Aufgrund der hohen Drücke und Temperaturen besteht trotzdem die Gefahr von Sachbeschädigungen und Verletzungsgefahr für Benutzer und andere Personen. Beachten Sie unbedingt diese Einbauanleitung und die einschlägigen Vorschriften für Flüssigkeitsstrahler.

Hinsichtlich persönlicher Schutzausrüstung siehe UVV „Persönliche Schutzausrüstungen“ (VBG101) Z. Zt. Entwurf). Persönliche Schutzausrüstungen sind z. B. Schutzanzüge, Kopfschutz, griffsichere Schutzhandschuhe und gleitsichere Stiefel, Mittelfußschutz, Atemschutz, Gehörschutz, Augen- oder Gesichtsschutz.

Benutzen Sie das Gerät nicht, wenn Personen ohne Schutzkleidung in Reichweite sind.



Verletzungsgefahr durch herausspritzendes Medium!

- Prüfen Sie vor Arbeitsbeginn das Hochdrucksystem (Spritzeinrichtung, Schläuche, Verschraubungen, usw.) auf Undichtigkeiten und Beschädigungen.
- Stellen Sie den Betrieb sofort ein, wenn sich Undichtigkeiten oder Funktionsstörungen einstellen.
- Richten Sie den Ausgang nicht auf sich selbst oder andere Lebewesen. Auch nicht, um Kleidung oder Schuhe zu reinigen.
- Greifen Sie niemals in den austretenden Hochdruckstrahl.
- Sollten Sie mit Reinigungsmitteln arbeiten, lesen und beachten Sie die Sicherheitsdatenblätter der Reinigungsmittelhersteller.



Verbrennungs- und Verbrühungsgefahr durch heiße Medien!

Bei mehr als 45°C Wassertemperatur muss der Anwender geeignete Schutzkleidung zum Beispiel in Form von Handschuhen, Schuhen und einer Schutzbrille tragen.



Sturzgefahr durch den austretenden Wasserstrahl!

- Durch den austretenden Hochdruckstrahl wirkt eine Rückstoßkraft auf Sie.
- Sorgen Sie für sicheren Stand und halten Sie Spritzpistole bzw. Lanze mit beiden Händen gut fest.
- Benutzen Sie Spritzeinrichtungen nicht auf rutschigen Böden oder Leitern.
- Sichern Sie sich auf Gerüsten gegen Absturz.
- Beachten Sie, dass durch die Verwendung von abgewinkelten Lanzen Drehmomente auftreten. Stellen Sie sicher, dass das Drehmoment 20 Nm nicht überschreitet.



Verletzungsgefahr und Sachbeschädigung durch gelöste Partikel!

Durch die Hochdruck-Reinigung werden Schmutzpartikel und andere lose Teilchen von der zu reinigenden Fläche gelöst. Durch die Energie des Hochdruck-Strahls werden diese Teilchen stark beschleunigt und können zu Sachbeschädigungen und Verletzungen führen.



Verletzungsgefahr durch hohen Druck!

Spritzen Sie keine Gegenstände ab, die gesundheitsgefährdende Stoffe enthalten (z. B. Asbest), die Strom führen oder zerbrechlich sind (z. B. Glas).

Beim Spritzen auf empfindliche Oberflächen (z.B. Auto-Reifen, lackierte Oberflächen) können Schäden auftreten. Verwenden Sie für empfindliche Oberflächen keine Punktstrahldüsen und halten sie einen Mindestabstand ein. Dieser Mindestabstand hängt von dem Druck und der zu reinigenden Oberfläche ab.

Montage

Verletzungsgefahr!



Punktstrahldüsen dürfen nur in Verbindung mit einer mind. 75cm langen Lanze, die eine Griffmöglichkeit für die zweite Hand bietet, eingesetzt werden!

Wurde das Hochdrucksystem mit heißem Wasser benutzt lassen Sie das Gerät wegen der Verbrühungs- bzw. Verbrennungsgefahr bis unter 45°C abkühlen bevor Sie mit Montage- und Wartungsarbeiten beginnen!

- Schalten Sie den Hochdruck-Erzeuger aus bevor Sie Montagearbeiten am Hochdruck-System ausführen.
- Sichern Sie den Hochdruck-Erzeuger gegen unbeabsichtigtes Einschalten.
- Stellen Sie die Wasserzufuhr ab.
- Stellen Sie sicher, dass zu öffnende Systemabschnitte und Leitungen drucklos sind.
- Dichten Sie Schraubverbindungen entsprechend Ihres Einsatzfalls mit einem geeigneten Dichtmittel wie Teflondichtband oder flüssigem Dichtmittel ein (siehe R+M Katalog Kapitel 06, Kleb- und Dichtstoffe).
- Bei der Montage von Lanze und Spritzeinheit nutzen Sie ein geeignetes Kupplungssystem

Montage Hochdruckdüse

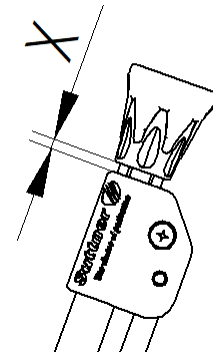


Verletzungsgefahr!

Um Beschädigungen am Hochdruckschlauch zu vermeiden, muss dieser beim Ein- und Ausschrauben der Düse entlastet werden

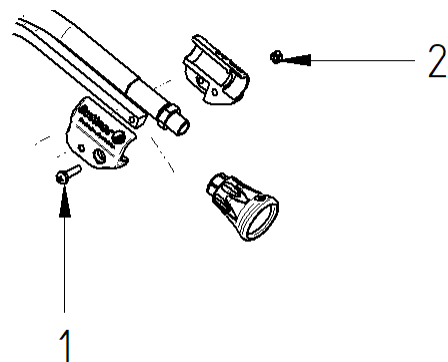
Zum Wechseln der Düse gehen Sie wie folgt vor:

- wenn Ihr Maulschlüssel in den Spalt X zwischen Kunststoffabdeckung und Düsenschutz passt, kontern Sie dort am Sechskant
- jetzt entfernen Sie die Düse mit einem passenden Steckschlüssel und setzen die neue Düse auf gleiche Art ein



Sollte der Maulschlüssel zum Kontern nicht in den Spalt passen, gehen Sie wie folgt vor:

- Lösen Sie die Schraube (1) und Mutter (2) um die Kunststoffabdeckungen zu entfernen (Kreuzschlitzschraubendreher)
- Kontern Sie die Düsenschutzmuffe (Maulschlüssel SW17) um den Düsenschutz zu entfernen
- Schrauben Sie die Hochdruckdüse (Steckschlüssel) heraus, dabei kontern sie an der Düsenschutzmuffe (Maulschlüssel SW 17), um ein verdrehen des Schlauches zu verhindern
- Neue Düse einsetzen und anziehen, dabei ebenfalls den Hochdruckschlauch durch Kontern entlasten
- Kunststoffabdeckungen mit Hilfe der Schraube und Mutter wieder montieren



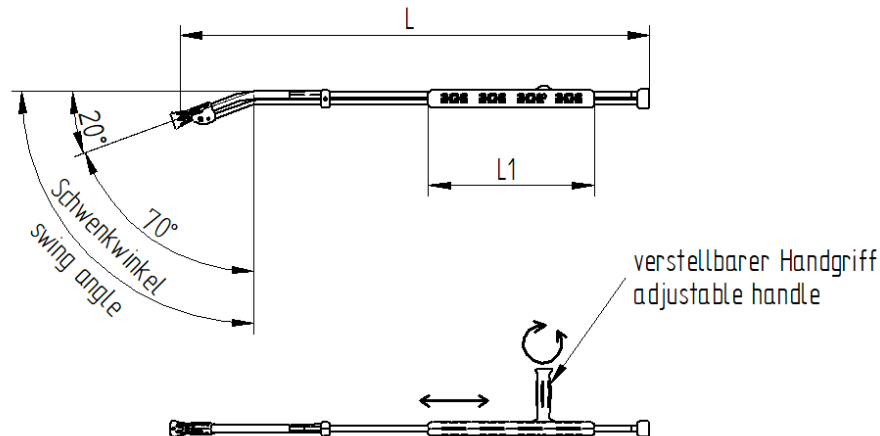
Modifikation

Modifikationen an der Lanze sind nicht erlaubt!

Bedienung

Nachdem Sie sich mit den Sicherheitshinweisen vertraut gemacht haben, ist die Bedienung der Lanze denkbar einfach:

- Prüfen Sie vor Arbeitsbeginn, ob der Handgriff festgestellt ist (je nach Ausführung)
- Vor dem Einschalten des Hochdruckerzeuger muss die Lanze in eine grade Position gebracht werden (Handgriff lösen, in vordere Position schieben, Handgriff wieder feststellen)
- Halten Sie die Spritzpistole und Lanze an den dafür vorgesehenen Griffflächen fest und sicher in der Hand und sorgen Sie für sicheren Stand.
- Durch Verschieben der Isolierung lassen sich verschiedene Spritzwinkel einstellen. Je nach Ausführung müssen Sie dafür den seitlichen Handgriffen lösen und wieder feststellen
- Bei Arbeitsende: Schalten Sie den Hochdruckerzeuger aus. Betätigen Sie die Spritzpistole kurz, um den noch vorhandenen Druck abzubauen.
- Lassen Sie die Lanze bei eingeschaltetem Hochdruck-Erzeuger nicht unbeaufsichtigt.



Transportieren und Lagern

Achten Sie darauf, dass die Lanze vor Verschmutzung geschützt transportiert und gelagert wird. Schützen Sie die Lanze vor Frost. Durch Frosteinwirkung kann die Lanze so stark beschädigt werden, dass ein einwandfreier Betrieb nicht gewährleistet werden kann.

Reinigen

- Reinigen Sie das Gerät vor längeren Arbeitspausen. Verwenden Sie zur äußeren Reinigung ein faserfreies Putztuch und benutzen Sie keine aggressiven Reinigungsmittel.
- Verwenden Sie das Gerät mit Reinigungs- oder Desinfektionsmitteln, spülen Sie es vor und nach dem Einsatz und vor längeren Arbeitsunterbrechungen (ab 1 Stunde) klar. Dazu betätigen Sie die Spritzpistole und spülen Sie das Gerät gründlich mit klarem Wasser um die Innenteile zu reinigen.

Wartung



Montage-, Wartungs- und Reparaturarbeiten dürfen nur Personen durchführen, die für Wartungs- und Reparaturarbeiten an Hochdrucksystemen geschult wurden. Verwenden Sie nur von der Suttner GmbH zugelassene Ersatzteile. Verwenden Sie nur Hochdruck-Komponenten (Schläuche, Kupplungen, etc.) die für den jeweiligen Druck- und Temperaturbereich zugelassen sind.

- Prüfen Sie jährlich, ob die Lanze in einem sicheren Zustand ist. Lassen Sie Mängel umgehend von einer Fachkraft beseitigen.
- Sind Kennzeichnungen und Aufschriften lesbar?
- Weist die Lanze mechanische Beschädigungen auf?

Nach spätestens 1000 Betriebsstunden oder einem Jahr bzw. bei Heißwasser- (über 90°C) und Chemieeinsatz nach 500 Betriebsstunden oder 6 Monaten: Das Schlauchstück und die Ventileile (Dichtsitz, O-Ringe, Stützringe, Kugel, Kolbenstange, Druckstück) auf Beschädigungen überprüfen und ggf. komplett durch ein Suttner Repair-Kit ersetzen.

Nach spätestens 3000 Betriebsstunden oder 3 Jahren bzw. bei Heißwasser- (über 90°C) und Chemieeinsatz nach 1500 Betriebsstunden oder 18 Monaten: Ventileile (Dichtsitz, O-Ringe, Stützringe, Kugel, Kolbenstange, Druckstück) komplett durch Suttner Repair-Kit ersetzen.

Entsorgung



Bitte Altgeräte umweltgerecht entsorgen.

Altgeräte enthalten wertvolle recyclingfähige Materialien, die einer Verwertung zugeführt werden sollten. Bitte entsorgen Sie Altgeräte deshalb über geeignete Sammelstellen.

Hersteller

Suttner GmbH
Hauptstraße 15-17
33818 Leopoldshöhe
Germany

info@rm-suttner.com
www.rm-suttner.com