

# easyfoamer

## ST-73.1 / ST-73.2



**Bedienungsanleitung Schaumlanze ST-73.1 / ST-73.2**

**User Manual ST-73.1 / ST-73.2 Foam Lance**

**Instructions de service ST-73.1 / ST-73.2 Canon à mousse**

# Bedienungsanleitung Schaumlanze ST-73.1 / ST-73.2

Artikel-Nr.: 200 073 ...



The choice of perfection

## Beschreibung

Die Schaumlanze ST-73.1 / ST-73.2 dient dazu, Schaummittel, die zum Aufschäumen geeignet sind, aufzuschäumen. Die Schaumlanze ST-73.1 / ST-73.2 ist mit einer auswechselbaren Injektordüse und einem Aufschäumungspad versehen. Durch Drehen an einem Verstellgriff lässt sich die Konzentration an Schaummittel im Wasser einstellen.

Es ist wahlweise ein 1 Liter Ansaugbehälter (Artikelnummer 02 0073 513) oder ein 2 Liter Ansaugbehälter (Artikelnummer 02 0073 520) erhältlich.



## Allgemeine Sicherheitshinweise

- Zur Gewährleistung eines sicheren Betriebs darf die Schaumlanze nur gemäß dieser Betriebsanleitung betrieben werden.
- Bewahren Sie diese Betriebsanleitung für den späteren Gebrauch auf.
- Beachten Sie auch die Sicherheitshinweise für das Reinigungsmittel und ggf. die des Hochdruckreinigerherstellers.
- Reinigungsmittel nicht miteinander vermischen.
- Bei der Arbeit geeignete Schutzbekleidung und -handschuhe tragen.
- Hochdruckstrahl niemals auf Personen oder andere Lebewesen richten.
- Lesen Sie die Sicherheitsdatenblätter, beachten Sie die entsprechenden Sicherheits- und Verarbeitungsvorschriften.



**Info** Zusätzlich sind für den jeweiligen Anwendungsfall die erforderlichen Sicherheits- und Rechtsvorschriften zu beachten. Erweiternd gilt dies auch für sämtliches Zubehör.



## Bestimmungsgemäße Verwendung

- Die Schaumlanze ST-73.1 / ST-73.2 dient zum Zudosieren von Schaummittel zu Wasser, dem anschließenden Aufschäumen und dann dem Auftragen des Schaumes.
- Als Medium dürfen nur Fluide der Gruppe 2 der Druckgeräterichtlinie (DGRL) verwendet werden. Im Zweifelsfall wenden Sie sich an den Gerätehersteller.
- **Das Gehäuse der ST-73.1 / ST-73.2 ist aus PP-GF40 gefertigt, die ST-73.1 / ST-73.2 ist nicht geeignet für das Schäumen mit starken Säuren (pH-Wert < 4), z. B. Ameisensäure, Flußsäure usw.**
- Das Gerät darf nur mit einem entsprechenden Druckerzeuger betrieben werden.
- Das Gerät ist nicht dafür bestimmt, durch Personen (Kinder eingeschlossen) mit eingeschränkten physischen, sensorischen und geistigen Fähigkeiten mangels Erfahrung und/oder mangels Wissen benutzt zu werden, es sei denn, sie werden durch eine für ihre Sicherheit zuständige Person beaufsichtigt oder erhalten von ihr eine Anweisung, wie das Gerät zu benutzen ist.
- Kindern ist generell der Betrieb mit diesem Gerät untersagt.

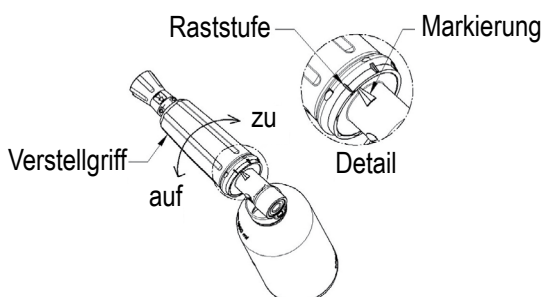


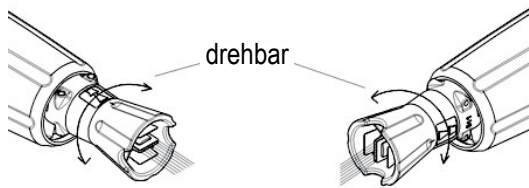
Spülen Sie die Schaumlanze nach dem Betrieb innen mit klarem Wasser durch und außen mit klarem Wasser ab. Sonst besteht die Gefahr, dass sich Anhaftungen festsetzen und die Schaumlanze in ihrer Funktion beeinträchtigen.

## Bedienung

Durch Drehen am Verstellgriff kann die Menge an zugeführtem Schaummittelkonzentrat eingestellt werden. Insgesamt besitzt die Schaumlanze ST-73.1 / ST-73.2 fünf Raststufen zur festen Positionierung der Dosiereinstellung, diese sind beim Drehen des Verstellgriffs leicht bemerkbar.

**In Position I = geringste Konzentration**  
**In Position IIIII = höchste Konzentration**





Die Flachstrahldüse am Ausgang der Schaumlanze ST-73.1 / ST-73.2 ist in jede Position drehbar. Sie müssen hierzu nur den Düsenschutz in die gewünschte Richtung drehen.

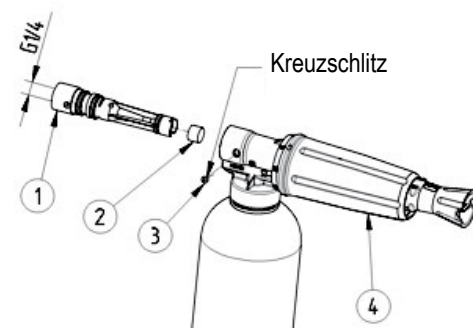
## Reinigung / Austausch Filterpad, Schaumsieb und Injektordüse

Falls das Schaumbild nicht wie gewünscht ist, kann es u. U. an Filterpad, Schaumsieb oder Injektordüse liegen. Führen Sie hierzu deshalb die folgenden Arbeitsschritte aus:

## Technische Daten

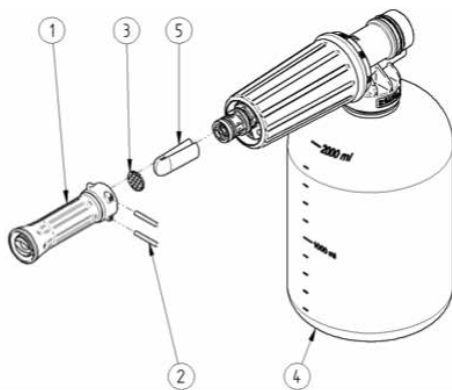
### Modell ST-73.1 / ST-73.2

Max. Druck	300 bar
Min. Druck	70 bar
Gewicht	ca. 0,5 kg
<b>Nur ST-73.1</b>	
Max. Volumenstrom 1,25 Düse	12 Liter/min
Max. Volumenstrom 1,5 Düse	17 Liter/min
Max. Volumenstrom 1,8 Düse	27 Liter/min
Max. Volumenstrom 2,1 Düse	30 Liter/min



### Reinigung / Austausch Filterpad ST-73.1

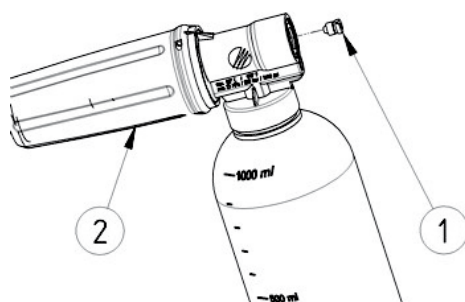
1. Lösen Sie die Arretierungsschraube (Pos. 3) mit einem Kreuzschlitzschraubendreher.
2. Schrauben Sie ein Bauteil mit einem G 1/4-Außengewinde, z. B. ein kurzes Rohr, in die Injektoreinheit (Pos. 1).
3. Ziehen Sie die Injektoreinheit (Pos. 1) langsam aus der Schaumlanze ST-73.1 (Pos. 4).
4. Nehmen Sie das Schaumpad (Pos. 2) aus der Injektoreinheit (Pos. 1) heraus.
5. Spülen Sie das Filterpad unter klarem, fließendem Wasser ab. Falls das Filterpad (Pos. 2) beschädigt ist, erneuern Sie es (Artikelnummer: 540 500 09).
6. Schauen Sie, bevor Sie die Schaumlanze wieder zusammenbauen, ob alle O-Ringe an der Injektoreinheit noch in Ordnung sind, ggf. erneuern Sie diese (Ersatzteilliste Händler).
7. Der Zusammenbau erfolgt nun in umgekehrter Reihenfolge.



### Reinigung / Austausch Schaumsieb ST-73.2

Schlagen Sie die beiden Zylinderstifte (Pos. 2) mit einem Splinttreiber heraus.

1. Ziehen Sie den Schaumaufsatz (Pos. 1) mit dem innenliegenden Sieb (Pos. 3) und Schaumsieb (Pos. 5) von der Schaumlanze (Pos. 4).
2. Entnehmen Sie das Sieb (Pos. 3) und Schaumsieb (Pos. 5) aus dem Schaumaufsatz (Pos. 1).
3. Spülen Sie das Sieb und das Schaumsieb unter klarem, fließendem Wasser ab. Falls das Sieb (Artikelnummer: 040 001 791) oder das Schaumsieb (Artikelnummer: 020 000 606) beschädigt oder zu stark verunreinigt sind, ersetzen Sie diese.
4. Achten Sie beim Zusammenbau darauf, dass das Schaumsieb wie bei der Auslieferung der Schaumlanze ST-73.2 zusammengefaltet ist.
5. Der Zusammenbau erfolgt in umgekehrter Reihenfolge.



### Reinigung / Austausch Injektordüse ST-73.1 / ST-73.2

1. Drehen Sie die Injektordüse (Pos. 1) aus der Schaumlanze ST-73.1 / ST-73.2 (Pos. 2).
2. Schauen Sie, ob die Injektordüse (Pos. 1) nur leicht verunreinigt ist, dann hilft häufig ein vorsichtiges Aufstechen mittels eines passenden Drahts oder ähnlichem. Hierbei auf den entsprechenden Durchmesser der Injektordüse (Pos. 1) achten! Sonst kann diese beschädigt werden. Weiterhin empfiehlt es sich, die Injektordüse (Pos. 1) unter fließendem Wasser klarzuspülen, die Düse selbst sollte dabei in Durchströmrichtung zeigen.
3. Bei sehr starker und/oder festhaftenden Verunreinigungen hilft oft nur noch der Austausch der Injektordüse (Pos. 1) (Ersatzteilliste Händler).
4. Schauen Sie, bevor Sie die Schaumlanze wieder zusammenbauen, ob der O-Ring auf der Injektordüse noch in Ordnung ist, ggf. erneuern Sie diesen (Ersatzteilliste Händler).

## Description

The ST-73.1 / ST-73.2 is for foaming suitable foaming agents. The ST-73.1 / ST-73.2 foam lance is fitted with an interchangeable injector nozzle and a foaming pad. By turning an adjustable grip handle the concentration of foaming agent in the water can be adjusted.

Available are an optional 1-litre intake container (Product Code 02 0073 513) or 2-litre intake container (Product Code 02 0073 520).



## General safety notes

- To guarantee safe operation the foam lance may only be used in accordance with these Operating Instructions.
- Keep these Operating Instructions in a safe place for later reference.
- Please also observe the safety instructions for the detergent and if applicable of the high pressure cleaner manufacturer.
- Do not mix detergents one with the other.
- Wear suitable protective clothing and gloves when working.
- Never direct the high-pressure jet at persons or other living creatures.
- Read the safety data sheets and observe the corresponding safety and handling regulations.



**Info** Flush the foam lance internally and externally with clear water after use. Otherwise there is the risk that substances adhering accumulate and adversely affect proper functioning of the foam lance.

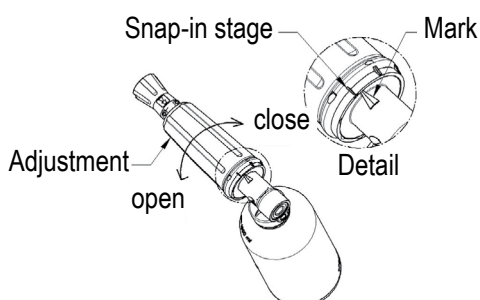


## Intended use

- The ST-73.1 / ST-73.2 foam lance is used for admixing foaming agent to water, subsequent foaming and then foam application.
- Only Pressure Equipment Directive (PED) Group 2 liquids may be used as media. In case of doubt contact the equipment manufacturer.
- **The housing of the ST-73.1 / ST-73.2 was made of PP-GF40, the ST-73.1 / ST-73.2 is not suitable for forming with strong acids (pH-value <4), for example formic acid, hydrofluoric acid etc.**
- The unit may only be used with a suitable pressure generator.
- The unit is not designed for use with persons (children included) with restricted sensory and mental capabilities due to lack of experience and/or lack of knowledge unless they are supervised by a person responsible for their safety or if they have received instruction from that person in use of the equipment.
- In general children are forbidden to use this equipment.



Flush the foam lance internally and externally with clear water after use, otherwise there is the risk that substances adhering accumulate and adversely affect proper functioning of the foam lance.

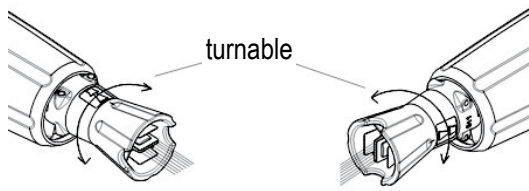


## Operation

By turning the adjustable grip on the handle the quantity of foaming agent concentrate can be adjusted. In total the ST-73.1 / ST-73.2 has five detent stages for fixed positioning the dosage setting and these are gently noticeable on turning the adjustable grip.

**In Position I = lowest concentration**

**In Position IIIII = highest concentration**



The flat steel nozzle at the ST-73.1 / ST-73.2 foam lance can be rotated to any position. For this you only have to turn the nozzle guard in the desired direction.

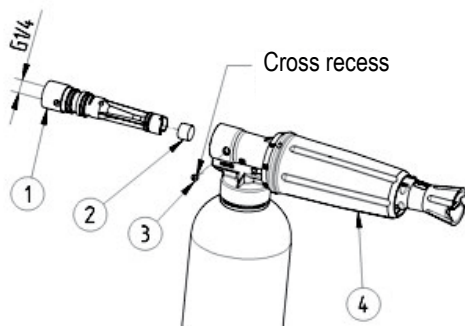
## Cleaning / Changing filter pad, mesh strainer and injector nozzle

If the foam pattern is not as desired, amongst other things the cause may lie with the filter pad or injector nozzle. If this is the case carry out the following remedial steps:

## Technical data

### Modell ST-73.1 / ST-73.2

Max. pressure	300 bar
Min. pressure	70 bar
Weight	ca. 0.5 kg
<b>Only ST-73.1</b>	
Max. flow 1.25 nozzle	12 liter/min
Max. flow 1.5 nozzle	17 liter/min
Max. flow 1.8 nozzle	27 liter/min
Max. flow 2.1 nozzle	30 liter/min



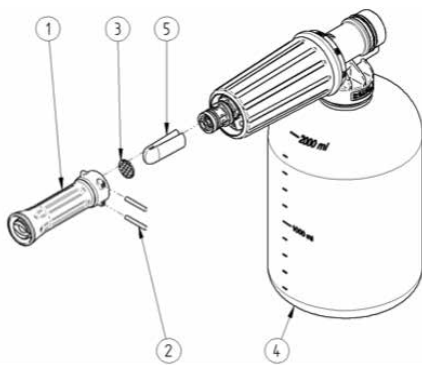
### Cleaning / changing filter pad ST-73.1

1. Loosen the locking screw (3) with a cross-head screwdriver.
2. Screw a component with a G  $\frac{1}{4}$  external thread, e.g. a short tube, into the injector unit (1).
3. Withdraw the injector unit slowly from the ST-73.1 foam lance (4).
4. From the injector unit (1), remove the foam pad (2).
5. Rinse the filter pad under clear running water and if the filter pad (2) is damaged replace it (Product Code: 540 500 09).
6. Check to see, before reassembling the foam lance, whether all O-rings on the injector unit are in serviceable condition and replace these if necessary (dealer's parts list).
7. Now reassemble in reverse order.

### Cleaning / changing mesh strainer ST-73.2

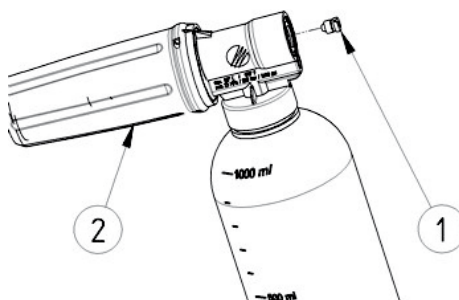
Both cylindrical pins (2) have to be hit off by means of a pin punch.

1. Remove the foam top (1) including the inner sieve (3) and the mesh strainer (5) from the foam lance (4).
2. Take the sieve (3) and the mesh strainer (5) out of the foam top (1).
3. Rinse the sieve (part number: 040 001 791) and the mesh strainer (part number: 020 000 606) with clear running water. Please replace them if they are damaged or very dirty.
4. When assembling please make sure that the mesh strainer is folded as it was at delivery of the foam lance ST-73.2.
5. The assembly must be carried out in reverse order.



### Cleaning / changing injector nozzle ST-73.1 / ST-73.2

1. Unscrew the injector nozzle (1) from the ST-73.1 / ST-73.2 foam lance (2)
2. Check to see whether the injector nozzle (1) is only lightly soiled, in which case careful cleaning by inserting a suitable piece of wire or the like will frequently solve the problem. Note the corresponding bore of the injector nozzle (1) here! Otherwise this can get damaged. It is also recommended to rinse the injector nozzle clean under running water and the nozzle itself should be aligned with the direction of the water throughput.
3. In the event of high soiling and/or dirt often the only remedy is to exchange the injector nozzle (1) (dealer's parts list).
4. Check to see, before reassembling the foam lance, whether all O-rings on the injector unit are in serviceable condition and replace these if necessary (dealer's parts list).



# Instructions de service ST-73.1 / ST-73.2 Canon à mousse

## Artikel-Nr.: 200 073 ...



The choice of perfection

### Description

Grâce à son système d'injection de produit intégré, le canon à mousse ST-73.1 / ST-73.2 permet d'aspirer le produit émulsifiant contenu dans son réservoir puis de générer et de projeter de la mousse. Il est doté d'une buse d'injection interchangeable et d'un tampon émulseur. La concentration de produit est réglable de façon graduelle grâce à la rotation indexée de la poignée de maintien de l'appareil. Il peut être équipé au choix d'un réservoir à produit d'une capacité de 1 litre (article réf. 020 073 513) ou encore d'une capacité de 2 litres (article réf. 020 073 520).



### Consignes générales de sécurité

- Pour garantir un fonctionnement en toute sécurité, le canon à mousse doit impérativement être utilisé conformément aux instructions de la notice d'utilisation.
- Conservez cette notice d'utilisation afin de pouvoir la consulter ultérieurement.
- Respectez les consignes de sécurité du produit de nettoyage ainsi que les éventuelles instructions du fabricant du nettoyeur haute-pression.
- Ne pas mélanger plusieurs produits de nettoyage.
- Portez des vêtements et des gants appropriés durant l'usage de l'appareil.
- Ne pas diriger le jet de pulvérisation mousse vers des personnes ou des animaux.
- Veuillez lire attentivement les fiches techniques et respecter conformément les consignes de sécurité.



**Info** En outre, pour chaque domaine d'application il est nécessaire de veiller au respect de toutes les dispositions légales de sécurité. Ces dispositions s'appliquent également à l'ensemble des accessoires.

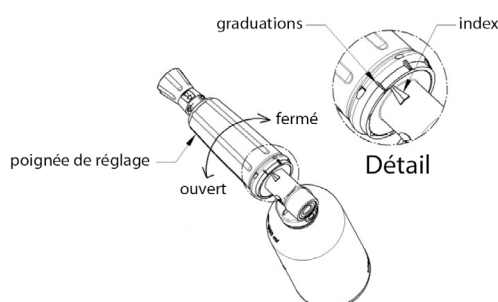


### Consignes d'utilisation

- Le canon à mousse ST-73.1 / ST-73.2 permet de mélanger à l'eau sous pression le produit émulsifiant contenu dans son réservoir puis de générer et de projeter de la mousse.
- Seuls les produits détergents appartenant aux fluides du groupe 2 conformes à la directive des équipements sous pression (DGRL) peuvent être utilisés. En cas d'incertitude, veuillez vous adresser au fabricant du produit.
- **L'habillement est en matière thermoplastique copolymère PP-GF40, l'usage du canon à mousse ST-73.1 / ST-73.2 ne convient pas pour les produits acides avec un pH < à 4 tels que par exemple les acides formiques, fluorhydriques, etc..**
- L'appareil ne doit être utilisé qu'avec un générateur de pression approprié.
- L'appareil n'est pas destiné à être utilisé par des personnes (y compris des enfants) présentant des aptitudes physiques, sensorielles et mentales limitées, manquant de pratique et/ou de connaissances, à moins qu'elles soient sous la surveillance d'une personne chargée de leur sécurité, ou encore qu'elles aient été au préalable initiées à l'usage de l'appareil.
- De manière générale, l'usage de l'appareil est à proscrire pour les enfants.



Après chaque usage, rincez le canon à mousse en aspirant de l'eau claire et lavez l'extérieur de l'appareil. Les résidus de produit peuvent en effet s'agglomérer et altérer le bon fonctionnement de l'appareil.

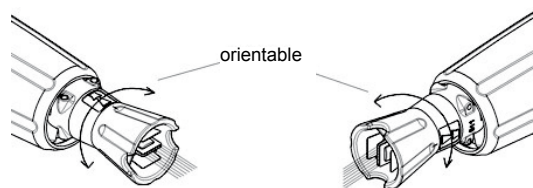


### Mode d'emploi

La rotation de la poignée de réglage permet d'ajuster la concentration de produit. Le canon à mousse dispose au total de 5 positions indexées permettant le réglage graduel de la quantité de produit aspirée. Les crans sont mécaniquement marqués et perceptibles lorsqu'on tourne la poignée de réglage.

**Position I = concentration de produit minimale**

**Position IIIII = concentration de produit maximale**



La buse de pulvérisation à jet plat du canon à mousse ST-73.1 / ST-73.2 peut être orientée dans toutes les positions. Tournez le protège-buse dans la position souhaitée.

## Nettoyage / Remplacement du tampon émulseur, tamis et de la feutrine et de l'injecteur

Lorsque la mousse s'appauvrit, il est généralement nécessaire de nettoyer le tampon émulseur. Pour se faire, veuillez effectuer les opérations décrites ci-dessous.

## Caractéristiques techniques Modèle ST-73.1 / ST-73.2

Pression max.	300 bar
Pression min.	70 bar
Poids	env. 0,5 kg
<b>Uniquement ST-73.1</b>	
Débit max. avec buse 1,25	12 litres/min
Débit max. avec buse 1,5	17 litres/min
Débit max. avec buse 1,8	27 litres/min
Débit max. avec buse 2,1	30 litres/min

### Nettoyage / Remplacement du tampon émulseur ST-73.1

1. Dévisser la vis de blocage (pos. 3) à l'aide d'un tournevis cruciforme.
2. Tirer doucement sur le module injecteur (pos. 1) afin de le séparer du corps du canon à mousse (pos. 4).
3. Retirer le tampon émulseur (pos. 2) du module injecteur (pos. 1) ST-73.1
4. Rincer le tampon à l'eau claire, le cas échéant, le remplacer si celui-ci est abîmé (référence article 540 500 09).
5. Avant de remonter le canon à mousse, vérifier que tous les joints toriques du module injecteur soient en bon état, les remplacer le cas échéant.
6. Le remontage s'exécute dans l'ordre inverse de la description ci-dessus.

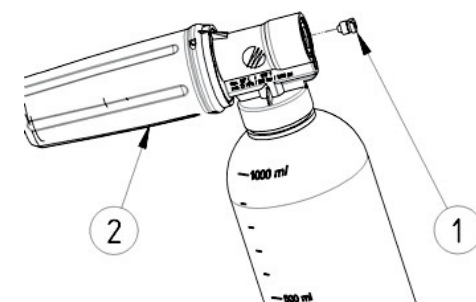
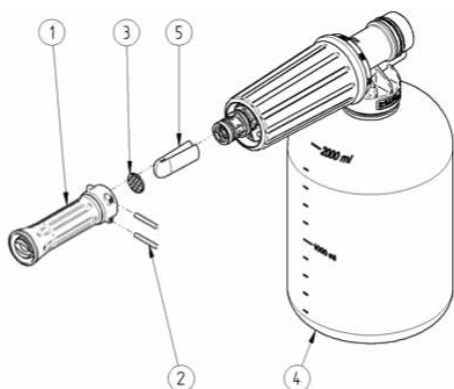
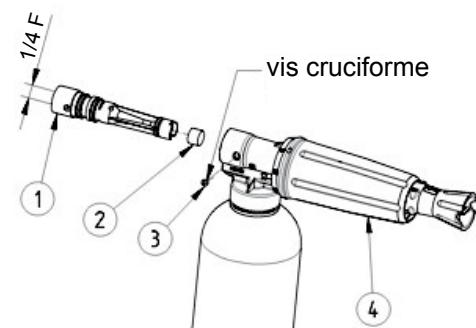
### Nettoyage / Remplacement du tamis et de la feutrine ST-73.2

Défaire les deux goujons (Pos.2) à l'aide d'un chasse-goupilles.

1. Séparer du canon (Pos. 4) la tête mousse (Pos. 1) avec son tamis (Pos. 3) ainsi que sa feutrine mousse (Pos. 5).
2. Retirer de la tête mousse (Pos. 1) le tamis (Pos. 3) ainsi que la feutrine mousse (Pos. 5).
3. Rincer abondamment à l'eau claire le tamis ainsi que la feutrine mousse. Si le tamis (référence 040 001 791) et/ou la feutrine mousse (référence 020 000 606) sont fortement altérés par le produit ou tout simplement abîmés, il est nécessaire de les changer.
4. Pour le remontage, faire attention de remettre la feutrine mousse, telle que vous l'aviez trouvée avant le démontage de l'appareil.
5. Le remontage s'effectue dans l'ordre inverse des opérations de démontage.

### Nettoyage / Remplacement de la buse de l'injecteur ST-73.1 / ST-73.2

1. Démontez le canon à mousse ST-73.1 / ST-73.2 de votre tube de lance afin de pouvoir accéder à la buse (pos. 1).
2. Démontez la buse à l'aide d'un tournevis plat adéquat, puis vérifiez visuellement l'état de la buse de l'injecteur, si celle-ci n'est que partiellement obturée, vous pouvez la déboucher à l'aide d'une aiguille ou autre outil pointu approprié. Veillez à ce sujet de choisir un outil bien adapté au diamètre de la buse pour éviter sa détérioration. Rincez ensuite la buse à l'eau claire en l'orientant dans le sens du jet.
3. Lorsque la buse est entièrement obturée ou entartrée il est généralement difficile de pouvoir la déboucher à l'aide d'une aiguille, il est alors nécessaire de la remplacer.
4. Vérifier l'état du joint torique monté sur la buse de l'injecteur avant de la revisser et de remonter le canon à mousse sur votre tube de lance, le remplacer, le cas échéant.



- Achtung** Um das Schaumsieb sauber zu halten und eine einwandfreie Anwendung zu garantieren, spülen Sie die Lanze bitte nach jeder Verwendung mit klarem Wasser durch.
- Warning** Please rinse foam lance after every use with clear water in order to keep the foam filter clean and to guarantee a smooth operation.
- Attention** Nous vous recommandons vivement de rincer à l'eau claire l'aspiration produit après chaque usage pour garantir le bon fonctionnement de votre canon à mousse.

