

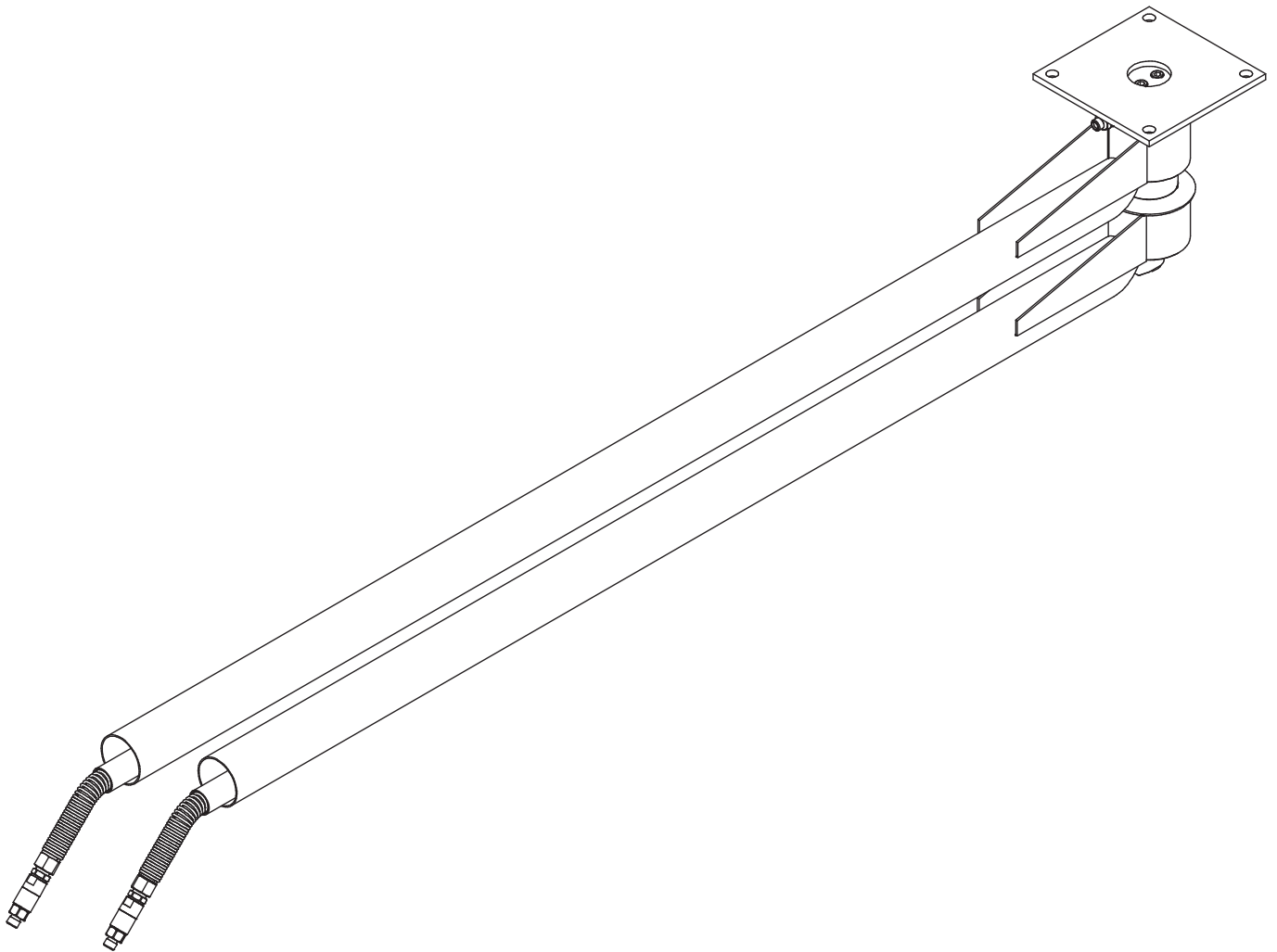
Doppeldeckenkreisel / Dual Ceiling Boom

**Technische Daten**

Druck	275bar (27.5MPa)
Temperatur	120°C
Drehzahl	max. 30 U/min
Durchflussmedium	Wasser, Öl, Luft bei pH 3-12

**Technical Data**

Pressure	275bar (27.5Mpa)
Temperature	120°C
RPM	max. 30 rpm
Throughput medium	water, oil, air at pH 3-12



## Doppeldeckenkreisel / Dual Ceiling Boom

**Hinweis:**

- Alle Anleitungen sind vor erster Inbetriebnahme zu lesen. Das Produkt ist auf ordnungsgemässen Zustand und Betriebssicherheit zu prüfen.
- Die Installation unseres Produktes darf nur von Personen durchgeführt werden, die mit der Bedienung und den damit verbundenen Gefahren vertraut sind.
- Es gelten die Sicherheitsrichtlinien (Unfallverhütungsvorschriften) des Herstellers von Hochdruckgeräten.
- An dem Produkt dürfen keine Modifikationen vorgenommen werden.

**⚠ Vorsicht:**

- Das mit Hochdruck betriebene Produkt darf nicht ungeschützt verwendet werden.
- Bei Wartungs- und Instandsetzungsarbeiten die Wasserzufuhr absperren, das System abschalten und gegen unbeabsichtigtes Einschalten sichern.

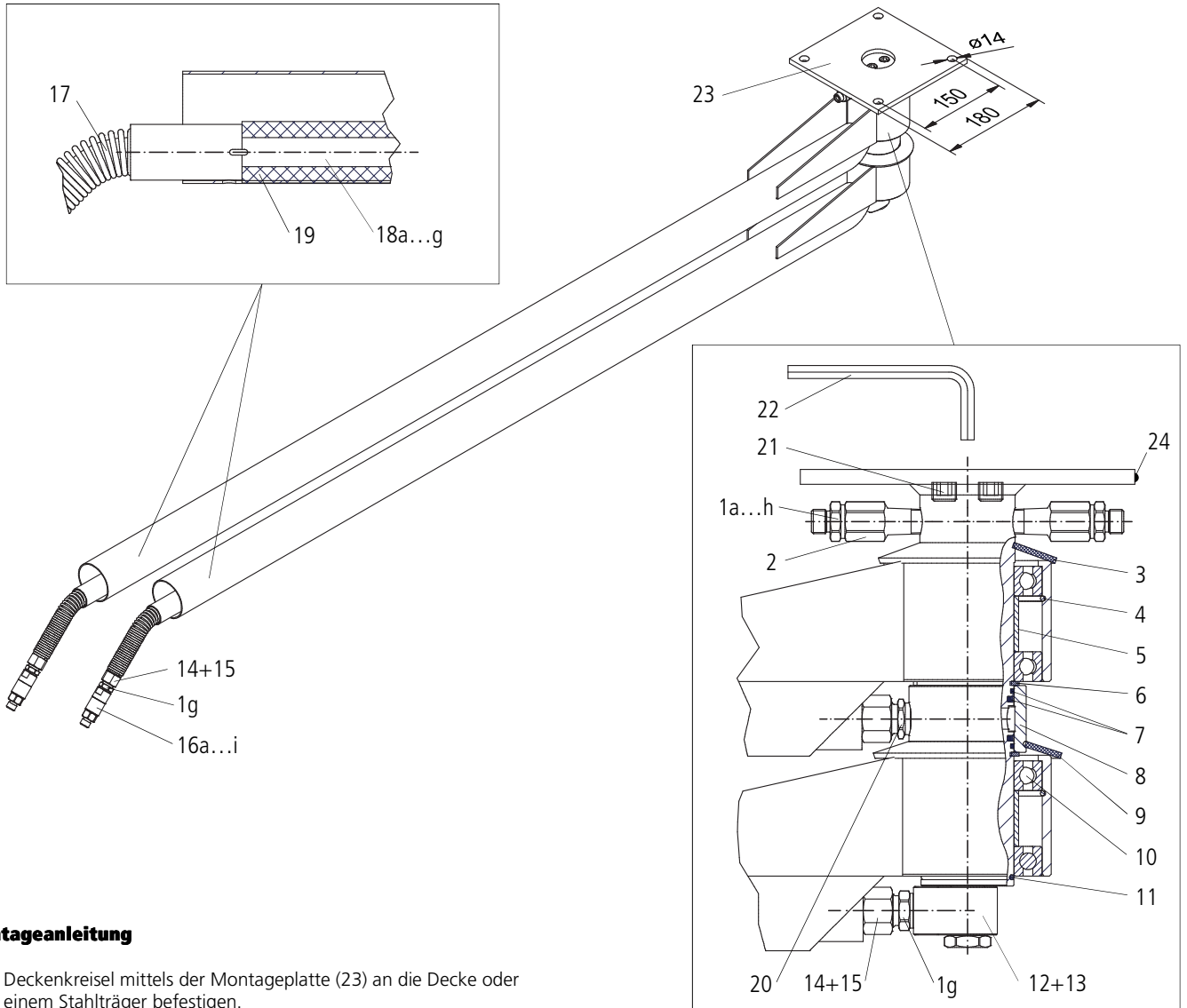
**Indication** (original language German):

- Read all instructions, check overall conditions and safety requirements before initial operation of the product.
- Our product should only be installed by experienced users of high pressure equipment.
- Safety regulations and guidelines (Accident Prevention Rules) from the manufacturer of your high pressure cleaner are applicable.
- No modifications to the product are permitted.

**⚠ Caution:**

- Always use protection gear when using products connected to high pressure.
- Before any maintenance, turn off the high pressure water supply, e.g.: turn off and secure the power switch.

Doppeldeckenkreisel / Dual Ceiling Boom



**Montageanleitung**

1. Deckenkreisel mittels der Montageplatte (23) an die Decke oder einem Stahlträger befestigen.
2. Die Schlauch- oder Rohrverbindung der HD-Pumpe am oberen oder seitlichen Eingang dicht anschliessen.
  - seitlich: Adapter (1+2) an den seitlichen Eingängen anbringen und mit den Stopfen (21) die oberen Eingänge dicht verschliessen.
  - oben: Adapter (1+2) an den oberen Eingängen anbringen und mit den Stopfen (21) die seitlichen Eingänge dicht verschliessen.
3. Den HD-Schlauch, mit der Lanze oder Bürste, am Drehgelenk (16) dicht anschliessen.  
Empfehlung: Den Adapter „rechts“ (für den oberen Arm) für Niederdruck verwenden (Seite der Montageplatte (23) ist mit Punkt (24) gekennzeichnet). Den Adapter „links“ (für den unteren Arm) für Hochdruck verwenden (Seite ohne Kennzeichnung). Die Kennzeichnung (24) gilt auch für die oberen Anschlüsse.

**⚠** Wir empfehlen die Drehgelenkverbindungen jährlich auf Abnutzung und Risse zu untersuchen.

**Schmieren nicht erforderlich.**

**Assembly instructions** (original language German)

1. Install the ceiling boom with the mounting plate (23) to the concrete ceiling or to the steel beam.
2. Tightly fasten the high pressure hose or the high pressure pipe connection coming from the high pressure pump, to either top or side connection.
  - for side inlet: mount adapters (1+2) on the side and plug top inlets with stud bolts (21).
  - for top inlet: mount adapters (1+2) on top and plug side inlets with stud bolts (21).
3. Tightly fasten the high pressure hose with lance or brush to the swivel (16). Recommendation: Use the inlet adaptor "right" (for the top boom) for low pressure (side with marking (24) at mounting plate (23)). Use the inlet adaptor "left" (for the lower boom) for high pressure (side without marking). The marking (24) is valid also for the top inlets.

**⚠** We recommend checking swivel-connections once a year for normal wear and tear.

**No greasing required.**

Doppeldeckenkreisel / Dual Ceiling Boom

Ersatzteilliste / Spare parts list

Pos.	Art. Nr.	Bezeichnung	Description
1a	51.001	Verschraubung G1/4" M	Coupling G1/4" M
1b	51.003	Verschraubung G1/4" kM	Coupling G1/4" kM
1c	51.004	Verschraubung G3/8" M	Coupling G3/8" M
1d	51.005	Verschraubung G3/8" F	Coupling G3/8" F
1e	51.301	Verschraubung M14x1.5-M	Coupling M14x1.5-M
1f	51.321	Verschraubung M16x1.5-M	Coupling M16x1.5-M
1g	51.341	Verschraubung M18x1.5-M	Coupling M18x1.5-M
1h	52.221	Verschraubung M22x1.5M	Coupling M22x1.5-M
2	51.019	Verschraubung G1/4" F	Coupling G1/4" F
3	37940	Gummischeibe	Rubber cone
4	38155	Sprengring für Bohrung	Retaining ring for shaft
5	37569	Distanzbüchse	Spacer
6	37576	Sicherungsring für Welle	Snap ring for shaft
7	64.501	Dichtsatz für Gehäusering (*)	Seal-Kit for housing ring (*)
8	37583	Gehäusering	Housing ring
9	901.972	Gummischeibe	Rubber cone
10	12295	Rillenkugellager	Ball bearing
11	37840	Sprengring für Welle	Retaining ring for shaft
12	40.009	Winkeldrehgelenk	Swivel 90°
13	40.502	Dichtsatz für Winkeldrehgelenk (**)	Seal-Kit for Swivel 90° (**)
14	-----	Überwurfmutter (im Schlauch enthalten)	Cup nut (included in the hose)
15	-----	Schneidring (im Schlauch enthalten)	Profile ring (included in the hose)
16a	30.001	Drehgelenk G1/4" M	Swivel G1/4" M
16b	30.002	Drehgelenk G1/4" F	Swivel G1/4" F
16c	30.003	Drehgelenk G3/8" M	Swivel G3/8" M
16d	30.004	Drehgelenk G3/8" F	Swivel G3/8" M
16e	30.005	Drehgelenk M14x1.5-M	Swivel M14x1.5-M
16f	30.006	Drehgelenk M16x1.5-M	Swivel M16x1.5-M
16g	30.007	Drehgelenk M18x1.5-M	Swivel M18x1.5-M
16h	30.008	Drehgelenk M21x1.5-M	Swivel M21x1.5-M
16i	30.009	Drehgelenk M22x1.5-M	Swivel M22x1.5-M
17	37570	Zugfeder für Kreiselarm	Tension spring
18a	900.663	HD-Schlauch für Arm L=1450mm	HP-Hose for arm L=1450mm
18b	900.665	HD-Schlauch für Arm L=1600mm	HP-Hose for arm L=1600mm
18c	900.667	HD-Schlauch für Arm L=1750mm	HP-Hose for arm L=1750mm
18d	900.668	HD-Schlauch für Arm L=1900mm	HP-Hose for arm L=1900mm
18e	900.669	HD-Schlauch für Arm L=2050mm	HP-Hose for arm L=2050mm
18f	900.670	HD-Schlauch für Arm L=2250mm	HP-Hose for arm L=2250mm
18g	900.671	HD-Schlauch für Arm L=2500mm	HP-Hose for arm L=2500mm
19	900.275	Isolationsschlauch, schwarz	Insulation hose, black
20	37584	Verschraubung	Coupling
21	901.043	Stopfen-Verschraubung G1/4" kM	Stud bolt G1/4" kM
22	901.080	Sechskant-Stiftschlüssel	Hexagon socket wrench

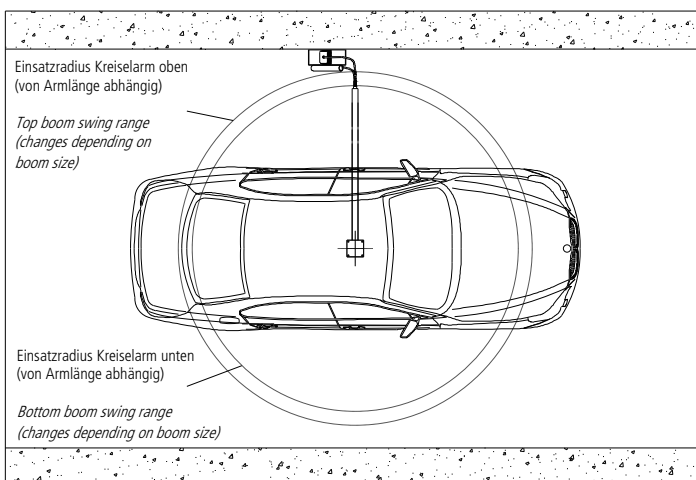
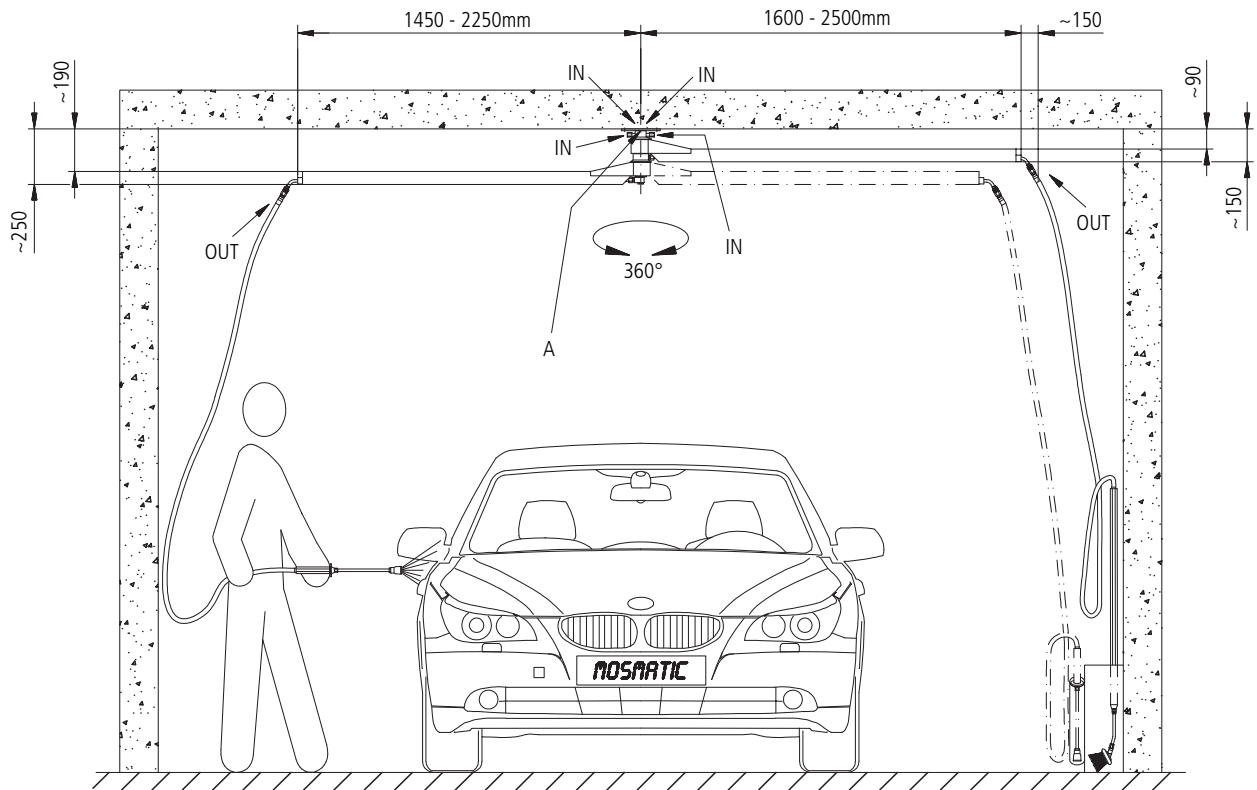
\*Auswechseln mit Montage-Set V-1108 (separat bestellen)

\*Exchange with seal-service-set V-1108 (please order separately)

\*\*Auswechseln mit Montage-Set V-1346 (separat bestellen)

\*\*Exchange with seal-service-set V-1346 (please order separately)

Doppeldeckenkreisel / Dual Ceiling Boom



Montageplatte (A)

Stärke: 8mm

Tragkraft pro Bohrung: min. 30'000N (z.B.: Schraube M12)  
- weitere Varianten und Größen auf Anfrage

Mounting plate (A)

Thickness: 8mm

Bearable hole load: min. 30'000N (e.g.: bolt M12)  
- other versions and sizes upon request