

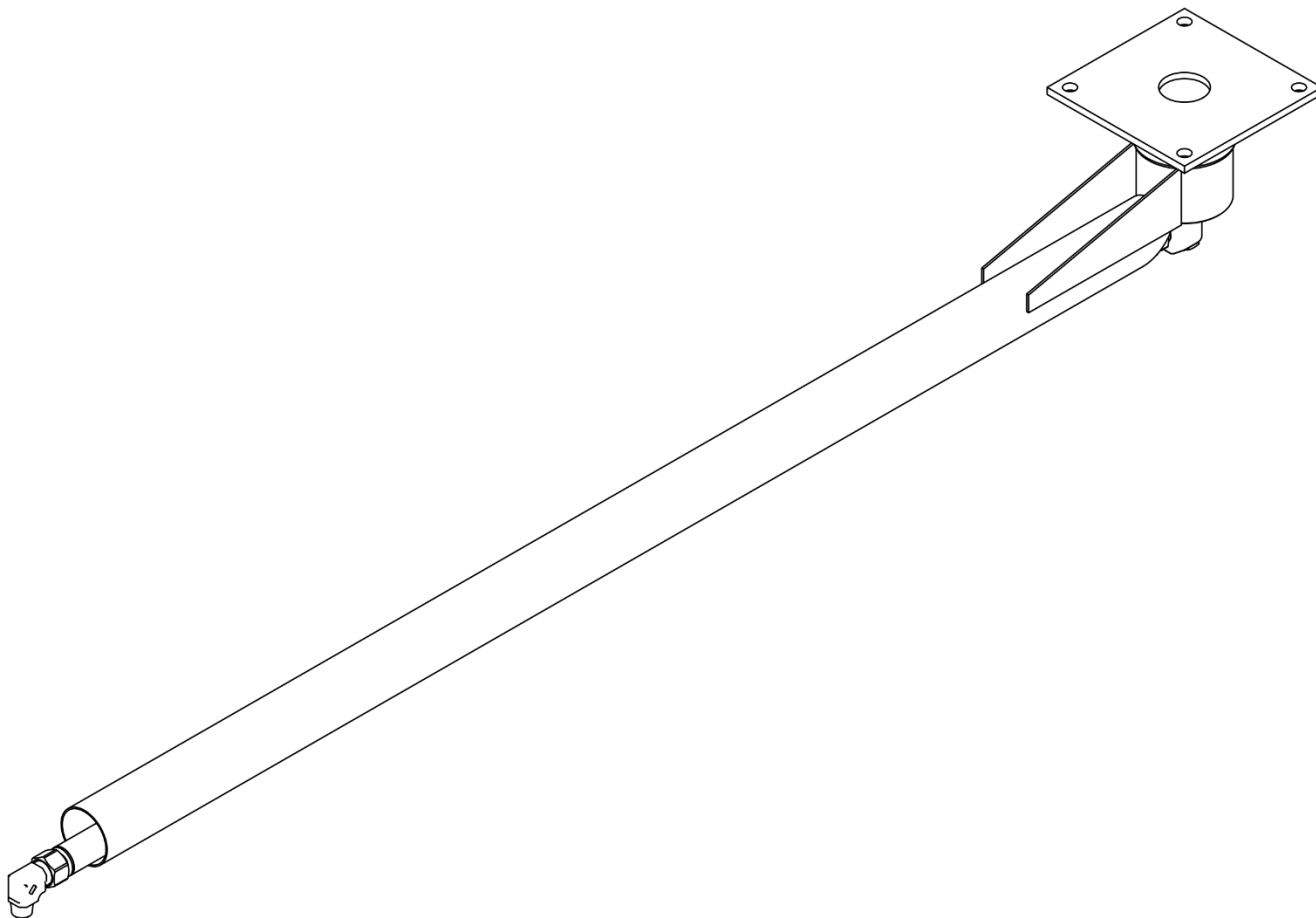
Deckenkreisel-P 1/2" / Ceiling Boom-P 1/2"

Technische Daten

Druck	150bar (15MPa)
Temperatur	120°C
Drehzahl	max. 30 U/min
Eingang	G1/2"F
Ausgang	R1/2"M
Durchflussmedium	Wasser, Öl, Luft bei pH 3-12

Technical Data

Pressure	150bar (15Mpa)
Temperature	120°C
RPM	max. 30 rpm
Inlet	G1/2"F
Outlet	R1/2"M
Throughput medium	water, oil, air at pH 3-12



Hinweis:

- Alle Anleitungen sind vor erster Inbetriebnahme zu lesen. Das Produkt ist auf ordnungsgemäßen Zustand und Betriebssicherheit zu prüfen.
- Die Installation unseres Produktes darf nur von Personen durchgeführt werden, die mit der Bedienung und den damit verbundenen Gefahren vertraut sind.
- Es gelten die Sicherheitsrichtlinien (Unfallverhütungsvorschriften) des Herstellers von Hochdruckgeräten.
- An dem Produkt dürfen keine Modifikationen vorgenommen werden.

⚠ Vorsicht:

- Das mit Hochdruck betriebene Produkt darf nicht ungeschützt verwendet werden.
- Bei Wartungs- und Instandsetzungsarbeiten die Wasserzufuhr absperren, das System abschalten und gegen unbeabsichtigtes Einschalten sichern.

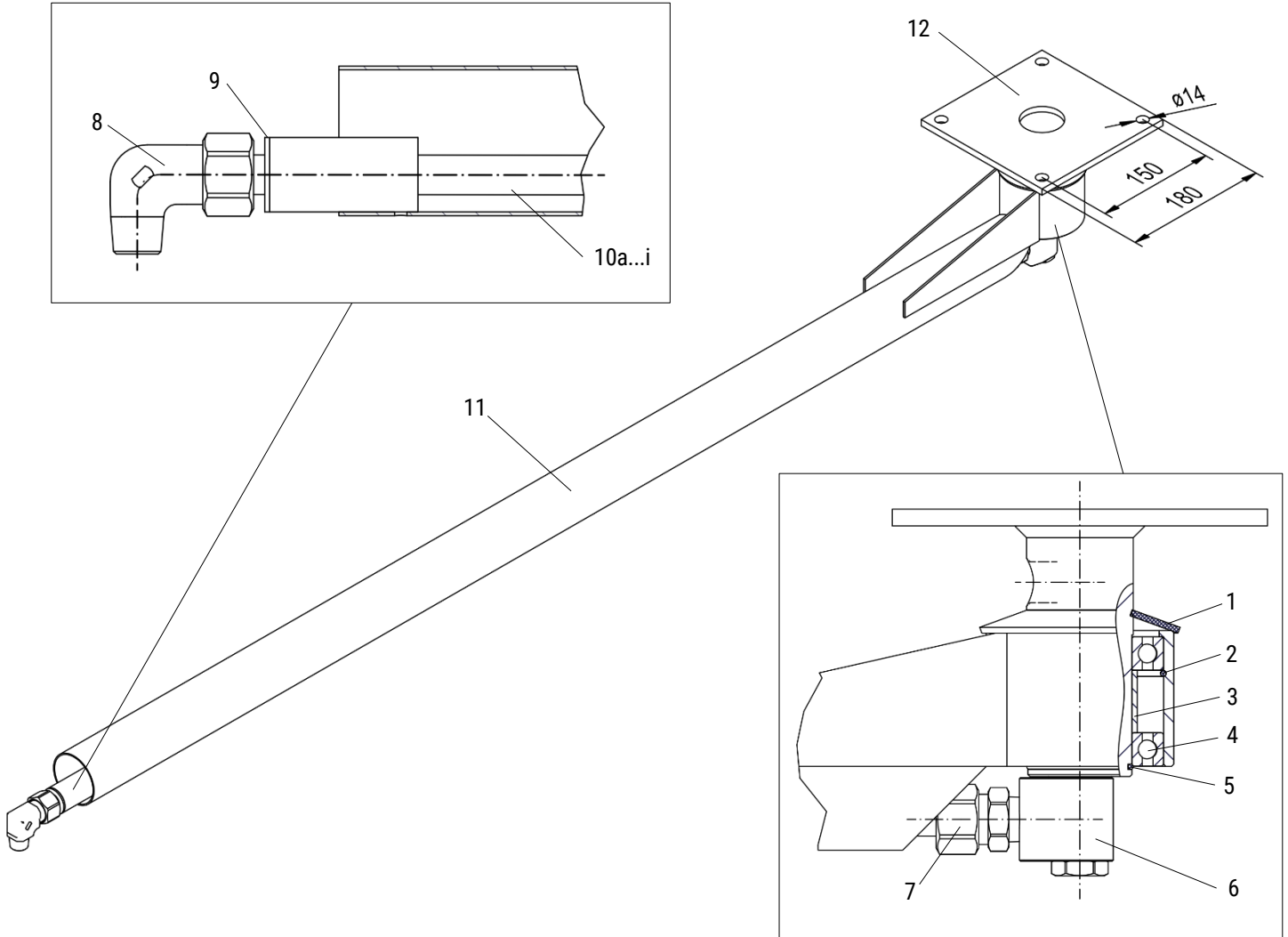
Indication: (original language German)

- Read all instructions, check overall conditions and safety requirements before initial operation of the product.
- Our product should only be installed by experienced users of high pressure equipment.
- Safety regulations and guidelines (Accident Prevention Rules) from the manufacturer of your high pressure cleaner are applicable.
- No modifications to the product are permitted.

⚠ Caution:

- Always use protection gear when using products connected to high pressure.
- Before any maintenance, turn off the high pressure water supply, e.g.: turn off and secure the power switch.

Deckenkreisel-P 1/2" / Ceiling Boom-P 1/2"



Montageanleitung

1. Deckenkreisel (11) mittels der Montageplatte (12) an die Decke oder einem Stahlträger befestigen.
2. Die Schlauch- oder Rohrverbindung der HD-Pumpe am seitlichen Eingang dicht anschliessen.
3. Den HD-Schlauch, mit der Lanze oder Bürste, an der Winkelverschraubung (8) dicht anschliessen.

! Wir empfehlen die Drehgelenkverbindungen jährlich auf Abnutzung und Risse zu untersuchen.
Schmieren nicht erforderl ich.

Assembly instructions (original language German)

1. Install the ceiling boom (11) with the mounting plate (12) to the concrete ceiling or to the steel beam.
2. Tightly fasten the high pressure hose or the high pressure pipe connection coming from the high pressure pump to the side connection.
3. Tightly fasten the high pressure hose with lance or brush to the Adaptor 90° (8).

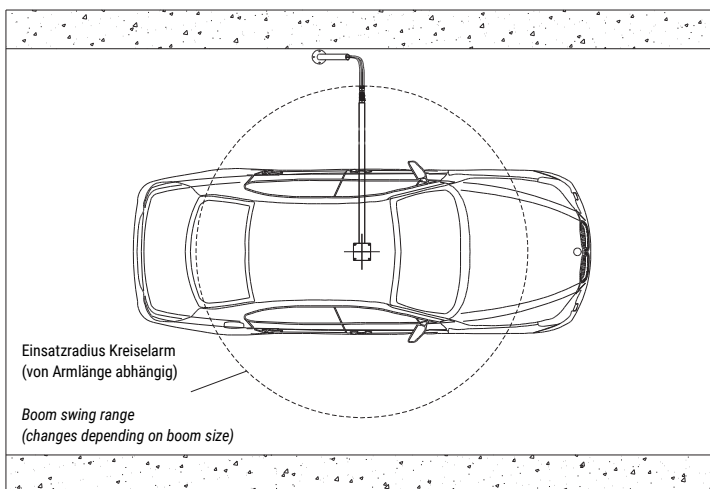
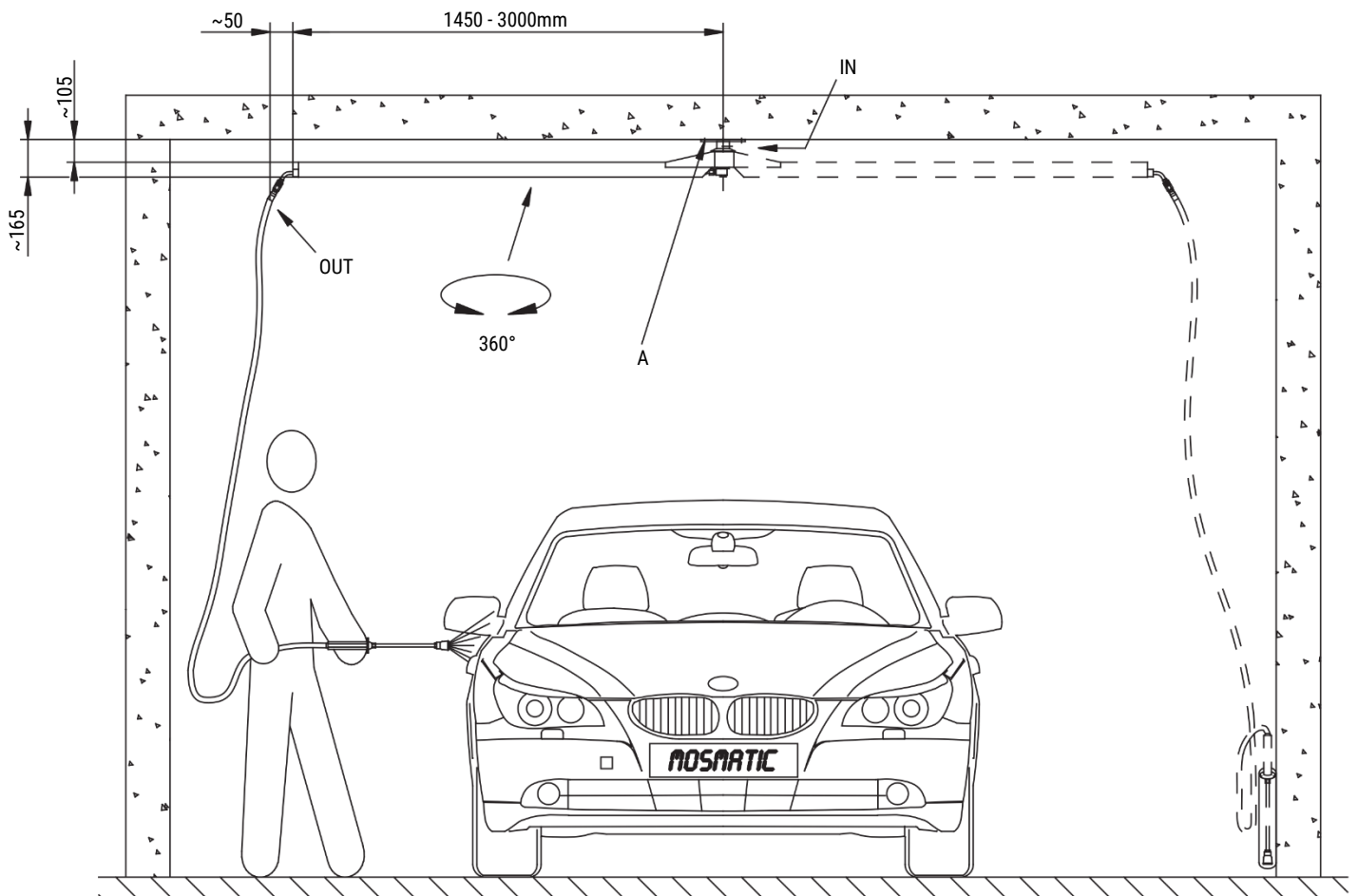
! We recommend checking swivel-connections once a year for normal wear and tear.
No greasing required.

Deckenkreisel-P 1/2" / Ceiling Boom-P 1/2"

Ersatzteilliste / Spare parts list

Pos.	Art. Nr.	Bezeichnung	Description
1	37940	Gummischeibe	Rubber cone
2	38155	Sprengring für Bohrung	Retaining ring for bore
3	37569	Distanzbüchse	Spacer
4	12295	Rillenkugellager	Ball bearing
5	37840	Sprengring für Welle	Retaining ring for shaft
6	40.211	Winkeldrehgelenk	Swivel 90°
7	901.621	Verschraubung 1/2"NPTM	Adaptor 1/2"NPTM
8	901.622	Winkelverschraubung R1/2"	Adaptor 90° R1/2"
9	901.624	Kunststoffbüchse	Bushing plastic
10a	901.623	Innenrohr für Arm L=1450mm	Inner pipe for arm L=1450mm
10b	901.636	Innenrohr für Arm L=1600mm	Inner pipe for arm L=1600mm
10c	901.637	Innenrohr für Arm L=1750mm	Inner pipe for arm L=1750mm
10d	901.638	Innenrohr für Arm L=1900mm	Inner pipe for arm L=1900mm
10e	901.639	Innenrohr für Arm L=2050mm	Inner pipe for arm L=2050mm
10f	901.640	Innenrohr für Arm L=2250mm	Inner pipe for arm L=2250mm
10g	901.641	Innenrohr für Arm L=2500mm	Inner pipe for arm L=2500mm
10h	901.642	Innenrohr für Arm L=2750mm	Inner pipe for arm L=2750mm
10i	901.643	Innenrohr für Arm L=3000mm	Inner pipe for arm L=3000mm

Deckenkreisel-P 1/2" / Ceiling Boom-P 1/2"



Montageplatte (A)
 Stärke: 8mm
 Tragkraft pro Bohrung: min. 30'000N (z.B.: Schraube M12)
 - weitere Varianten und Grössen auf Anfrage

Mounting plate (A)
 Thickness: 8mm
 Bearable hole load: min. 30'000N (e.g.: bolt M12)
 - other versions and sizes upon request