

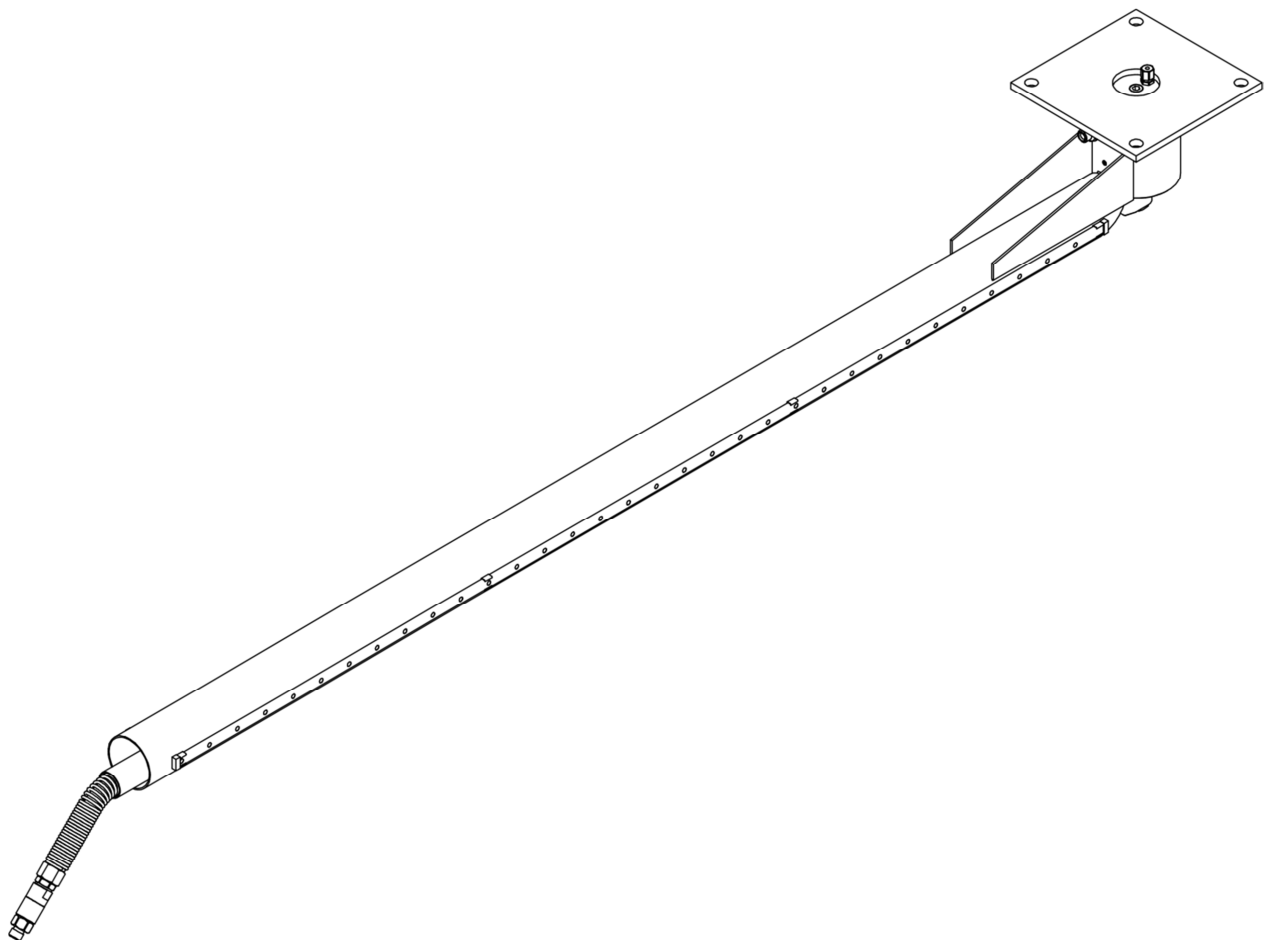
Deckenkreisel-P mit Beleuchtung / Ceiling Boom-P with LED Lighting

Technische Daten

Druck	275bar (27.5MPa)
Temperatur	120°C
Drehzahl	max. 30 U/min
Durchflussmedium	Wasser, Öl, Luft bei pH 3-12
Betriebsspannung	max. 24V-DC
IP Schutzklasse	IP66

Technical Data

Pressure	275bar (27.5MPa)
Temperature	120°C
RPM	max. 30 rpm
Throughput medium	water, oil, air at pH 3-12
Operating voltage	max. 24V-DC
IP protection class	IP66



Deckenkreisel-P mit Beleuchtung / Ceiling Boom-P with LED Lighting

Hinweis:

- Alle Anleitungen sind vor erster Inbetriebnahme zu lesen. Das Produkt ist auf ordnungsgemässen Zustand und Betriebssicherheit zu prüfen.
- Die Installation unseres Produktes darf nur von Personen durchgeführt werden, die mit der Bedienung und den damit verbundenen Gefahren vertraut sind.
- Es gelten die Sicherheitsrichtlinien (Unfallverhütungsvorschriften) des Herstellers von Hochdruckgeräten.
- An dem Produkt dürfen keine Modifikationen vorgenommen werden.

⚠ Vorsicht:

- Das mit Hochdruck betriebene Produkt darf nicht ungeschützt verwendet werden.
- Bei Wartungs- und Instandsetzungsarbeiten die Wasser- und Stromzufuhr absperren, das System abschalten und gegen unbeabsichtigtes Einschalten sichern.
- Die LED-Streifen dürfen nicht geknickt oder gebogen werden und vertragen keine Schläge.



Indication (original language German):

- Read all instructions, check overall conditions and safety requirements before initial operation of the product.
- Our product should only be installed by experienced users of high pressure equipment.
- Safety regulations and guidelines (Accident Prevention Rules) from the manufacturer of your high pressure cleaner are applicable.
- No modifications to the product are permitted.

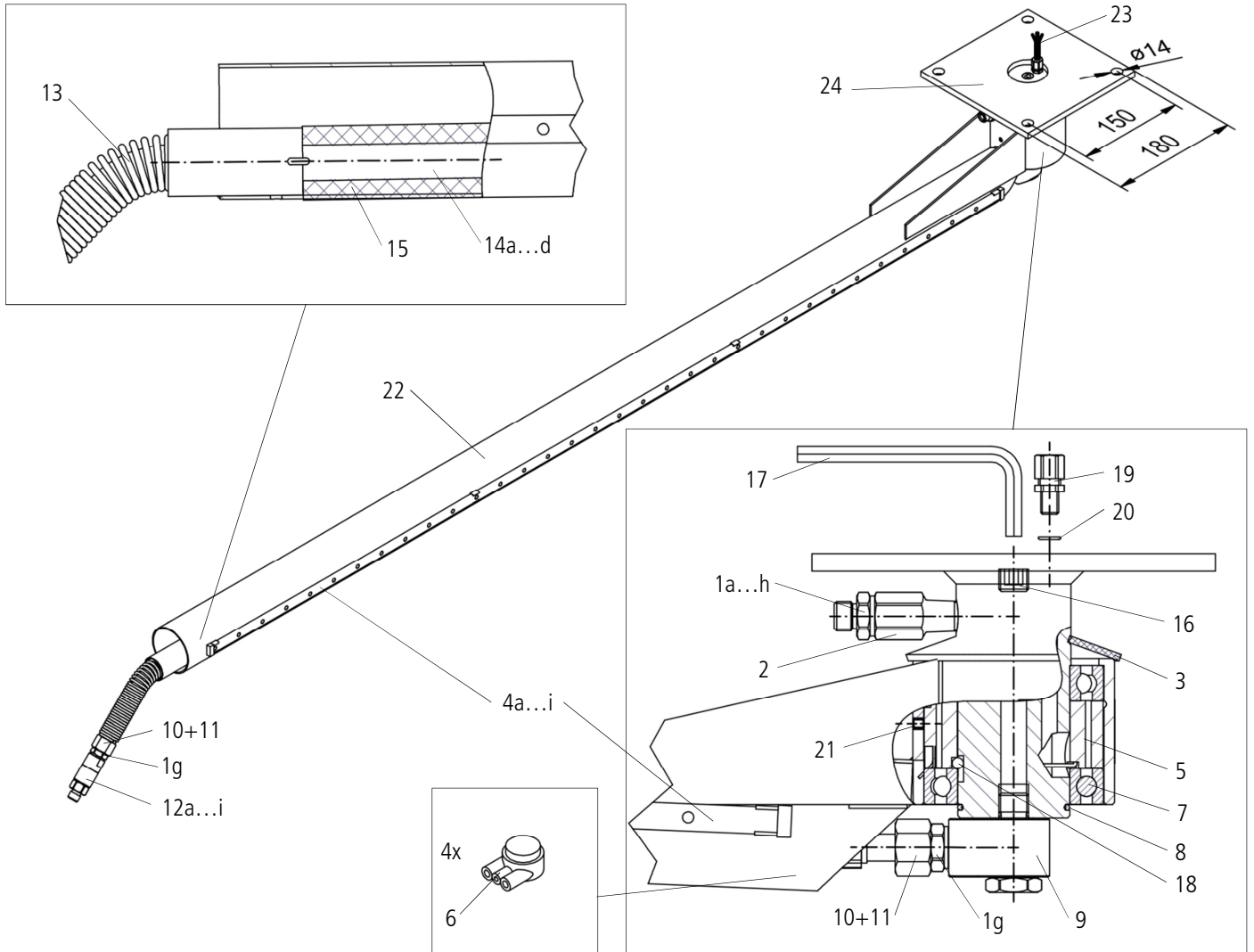
⚠ Caution:

- Always use protection gear when using products connected to high pressure.
- Before any maintenance, turn off the high pressure water and power supply, e.g.: turn off and secure the power switch.
- The LED-strips must not bend or fold and will not tolerate any impact.

	<p>Konformitätserklärung gemäß Druckgeräterichtlinie 97/23/EG Anhang III.</p>
<p>Hersteller:</p>	<p>Mosmatic AG Oberhelfenschwilerstrasse 6 CH - 9126 Necker Schweiz Telefon: +41 (0) 71 375 64 64 Internet: www.mosmatic.com</p>
<p>Hiermit erklären wir, dass das nachfolgend genannte Produkt aufgrund seiner Konzeption, Konstruktion und Bauart in der von uns in Verkehr gebrachten Ausführung den grundlegenden Sicherheitsanforderungen der Druckgeräterichtlinie, einschließlich der zum Zeitpunkt der Erklärung geltenden Änderungen, entspricht.</p>	
Produktbezeichnung:	Deckenkreisel mit LED
Typ:	DKZbl / DKPbl / DDPbl
Produkteigenschaften:	Druckgeräterichtlinie 97/23/EG Artikel 3 / Nummer 1.3 / Buchstabe a) / 2. Gedankenstrich Artikel 3 / Nummer 1.3 / Buchstabe b) / 2. Gedankenstrich Fluid Gruppe 2
Angewandtes Konformitätsbewertungsverfahren:	Druckgeräterichtlinie 97/23/EG Modul H (Umfassende Qualitätssicherung)
Einschlägige EG-Richtlinien:	Maschinenrichtlinie 2006/42/EG Druckgeräterichtlinie 97/23/EG
Angewandte harmonisierte Normen:	EN ISO 12100:2011 - Sicherheit von Maschinen EN ISO 9001:2008 - Qualitätsmanagement System DIN EN 60529 - Schutzarten durch Gehäuse ISO 20653 - Strassenfahrzeuge-Schutzarten (IP-Code)
Dokumentationsbevollmächtigter:	Patrick Rieben
<p>Bei Umbau des Produkts, Änderungen am Produkt oder Einbau nicht zugelassener Ersatzteile verliert diese Konformitätserklärung mit sofortiger Wirkung ihre Gültigkeit.</p>	
Necker, 2016	Unterschrift: 

	<p>Declaration of Conformity Pressure Equipment Directive 97/23/EC Annex III.</p>
<p>Manufacturer:</p>	<p>Mosmatic AG Oberhelfenschwilerstrasse 6 CH - 9126 Necker Switzerland Phone: +41 (0) 71 375 64 64 Internet: www.mosmatic.com</p>
<p>We hereby declare that the product listed below based on the conception, design and construction in the design as we launch the product, conclusively at the time of the declaration applicable alterations, conforms to the safety requirements of the Pressure Equipment Directive.</p>	
Product Description:	Ceiling Boom with LED lighting
Type:	DKZbl / DKPbl / DDPbl
Product Characteristics:	Pressure Equipment Directive 97/23/EC Article 3 / Number 1.3 / Letter a) / Second dash Article 3 / Number 1.3 / Letter b) / Second dash Fluid Group 2
Applied Conformity Assessment Procedure:	Directive 97/23/EC Module H (Full Quality Assurance)
EC Standard Guidelines:	Machinery Directive 2006/42/EG Pressure Equipment Directive 97/23/EC
Applied Harmonized Standards:	ISO 12100:2011 - Safety of Machinery ISO 9001:2008 - Quality Management System DIN EN 60529 - Degrees of protection provided by enclosures ISO 20653 - Road Vehicles - Degrees of protection (IP code)
Authorised Person:	Patrick Rieben
<p>By any modification from the product, alterations on the product or the fitting of non-approved spares is the validity of the declaration of conformity with immediately effective terminated.</p>	
Necker, 2016	Signature: 

Deckenkreisel-P mit Beleuchtung / Ceiling Boom-P with LED Lighting



Montageanleitung

1. Deckenkreisel (22) mittels der Montageplatte (24) an die Decke oder einem Stahlträger befestigen. Kabel (23) nicht verletzen.
2. Die Schlauch- oder Rohrverbindung der HD-Pumpe am oberen oder seitlichen Eingang dicht anschliessen.
 - seitlich: Adapter (1+2) am seitlichen Eingang anbringen und mit dem Stopfen (16) den oberen Eingang dicht verschliessen.
 - oben: Adapter (1+2) am oberen Eingang anbringen und mit dem Stopfen (16) den seitlichen Eingang dicht verschliessen.
3. Die vier Kabel (23) an einen 24V-Stromkreis anschliessen.
4. Den HD-Schlauch, mit der Lanze oder Bürste, am Drehgelenk (12) dicht anschliessen.

⚠ Wir empfehlen die Drehgelenkverbindungen jährlich auf Abnutzung und Risse zu untersuchen.
Schmieren nicht erforderlich.

Assembly instructions (original language German)

1. Install the ceiling boom (22) with the mounting plate (24) to the concrete ceiling or to the steel beam. Do not violate the cables (23).
2. Tightly fasten the high pressure hose or the high pressure pipe connection coming from the high pressure pump, to either top or side connection.
 - for side inlet: mount adapter (1+2) on the side and plug top inlet with stud bold (16).
 - for top inlet: mount adapter (1+2) on top and plug side inlet with stud bold (16).
3. Connect the four wires (23) to a 24V-circuit.
4. Tightly fasten the high pressure hose with lance or brush to the swivel (12).

⚠ We recommend checking swivel-connections once a year for normal wear and tear.
No greasing required.

Deckenkreisel-P mit Beleuchtung / Ceiling Boom-P with LED Lighting

Ersatzteilliste / Spare parts list

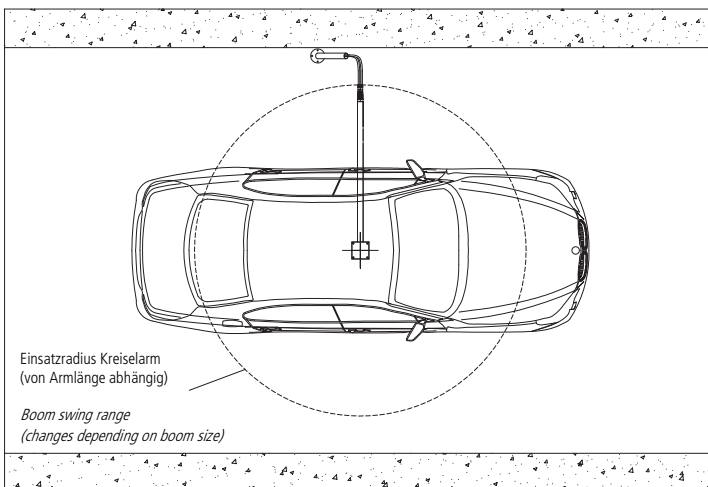
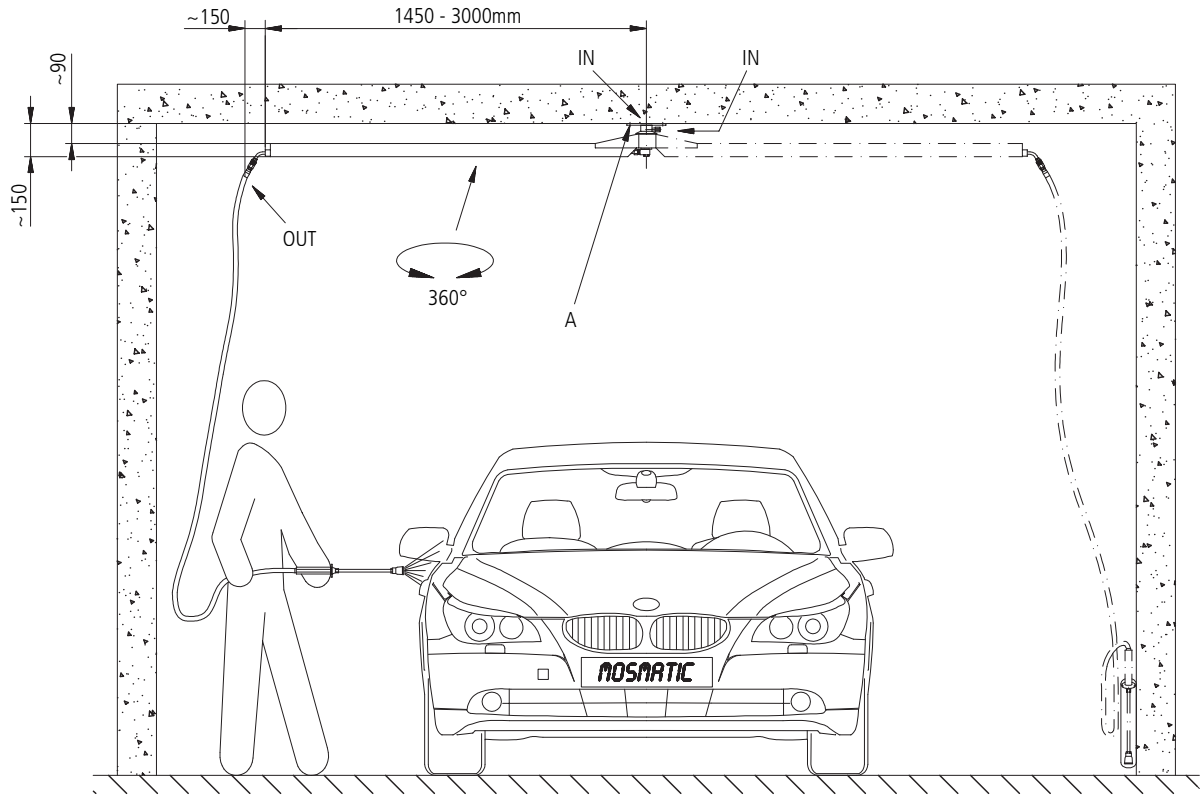
Pos.	Art. Nr.	Bezeichnung	Description
1a	51.001	Verschraubung G1/4" M	Coupling G1/4" M
1b	51.003	Verschraubung G1/4" kM	Coupling G1/4" kM
1c	51.004	Verschraubung G3/8" M	Coupling G3/8" M
1d	51.005	Verschraubung G3/8" F	Coupling G3/8" F
1e	51.301	Verschraubung M14x1.5-M	Coupling M14x1.5-M
1f	51.321	Verschraubung M16x1.5-M	Coupling M16x1.5-M
1g	51.341	Verschraubung M18x1.5-M	Coupling M18x1.5-M
1h	52.221	Verschraubung M22x1.5M	Coupling M22x1.5-M
2	51.019	Verschraubung G1/4" F	Coupling G1/4" F
3	37940	Gummischeibe	Rubber cone
4a	903.642	LED-Streifen für Arm L=1450mm	LED-Strip for arm L=1450mm
4b	903.643	LED-Streifen für Arm L=1600mm	LED-Strip for arm L=1600mm
4c	903.643	LED-Streifen für Arm L=1750mm	LED-Strip for arm L=1750mm
4d	903.645	LED-Streifen für Arm L=1900mm	LED-Strip for arm L=1900mm
4e	903.646	LED-Streifen für Arm L=2050mm	LED-Strip for arm L=2050mm
4f	903.647	LED-Streifen für Arm L=2250mm	LED-Strip for arm L=2250mm
4g	903.648	LED-Streifen für Arm L=2500mm	LED-Strip for arm L=2500mm
4h	903.649	LED-Streifen für Arm L=2750mm	LED-Strip for arm L=2750mm
4i	903.651	LED-Streifen für Arm L=3000mm	LED-Strip for arm L=3000mm
5	903.592	Stromring	Energy ring
6	903.856	Abzweigverbinder	Connector
7	12295	Rillenkugellager	Ball bearings
8	37840	Sprengring für Welle	Retaining ring for shaft
9	40.009	Winkeldrehgelenk	Swivel 90°
10	- - - - -	Überwurfmutter (im Schlauch enthalten)	Cup nut (included in the hose)
11	- - - - -	Schneidring (im Schlauch enthalten)	Profile ring (included in the hose)
12a	30.001	Drehgelenk G1/4" M	Swivel G1/4" M
12b	30.002	Drehgelenk G1/4" F	Swivel G1/4" F
12c	30.003	Drehgelenk G3/8" M	Swivel G3/8" M
12d	30.004	Drehgelenk G3/8" F	Swivel G3/8" M
12e	30.005	Drehgelenk M14x1.5-M	Swivel M14x1.5-M
12f	30.006	Drehgelenk M16x1.5-M	Swivel M16x1.5-M
12g	30.007	Drehgelenk M18x1.5-M	Swivel M18x1.5-M
12h	30.008	Drehgelenk M21x1.5-M	Swivel M21x1.5-M
12i	30.009	Drehgelenk M22x1.5-M	Swivel M22x1.5-M
13	37570	Zugfeder für Kreiselarm	Tension spring
14a	900.651	HD-Schlauch für Arm L=1450mm	HP-Hose for arm L=1450mm
14b	900.653	HD-Schlauch für Arm L=1600mm	HP-Hose for arm L=1600mm
14c	900.655	HD-Schlauch für Arm L=1750mm	HP-Hose for arm L=1750mm
14d	900.656	HD-Schlauch für Arm L=1900mm	HP-Hose for arm L=1900mm
14e	900.657	HD-Schlauch für Arm L=2050mm	HP-Hose for arm L=2050mm
14f	900.658	HD-Schlauch für Arm L=2250mm	HP-Hose for arm L=2250mm
14g	900.659	HD-Schlauch für Arm L=2500mm	HP-Hose for arm L=2500mm
14h	900.660	HD-Schlauch für Arm L=2750mm	HP-Hose for arm L=2750mm
14i	900.661	HD-Schlauch für Arm L=3000mm	HP-Hose for arm L=3000mm
15	900.275	Isolationsschlauch, schwarz	Insulation hose, black
16	901.043	Stopfen-Verschraubung G1/4" kM	Stud bolt G1/4" kM
17	901.080	Sechskant-Stiftschlüssel	Hexagon socket wrench
18	902.438	Kugel ø5	Ball ø5
19	902.974	Kabelverschraubung M8x1-M	Cable gland M8x1-M
20	901.193	O-Ring ø8x1	O-Ring ø8x1
21	903.309	Gewindestift M5x6	Stud bolt M5x6

***Auswechseln mit Montage-Set V-1346 (separat bestellen)**

***Exchange with seal-service-set V-1346 (please order separately)**

Datum / Date: 15.01.2018 | Änderungen vorbehalten | Subjects to change without notice

Deckenkreisel-P mit Beleuchtung / Ceiling Boom-P with LED Lighting



Montageplatte (A)

Stärke: 8mm

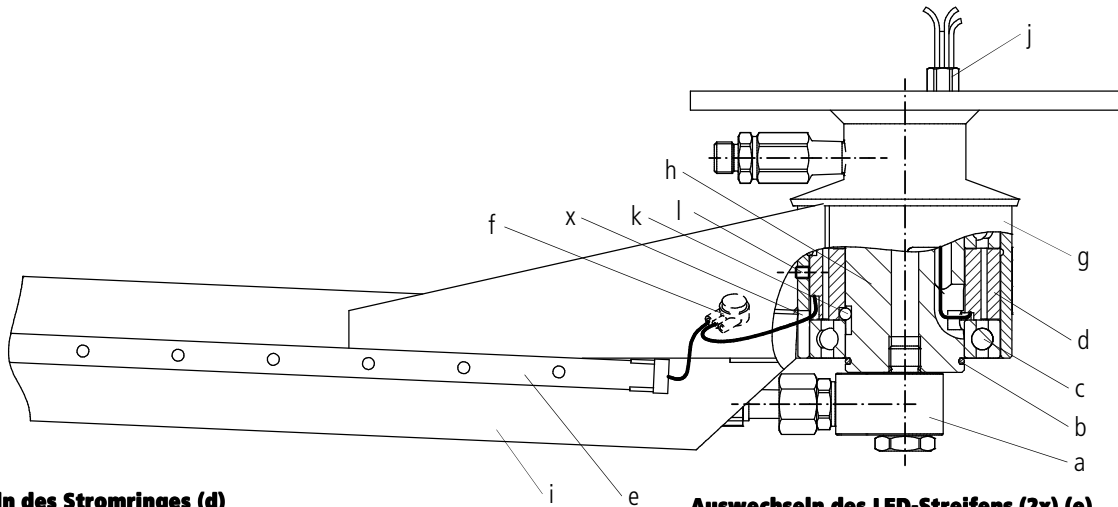
Tragkraft pro Bohrung: min. 30'000N (z.B.: Schraube M12)
- weitere Varianten und Größen auf Anfrage

Mounting plate (A)

Thickness: 8mm

Bearable hole load: min. 30'000N (e.g.: bolt M12)
- other versions and sizes upon request

Deckenkreisel-P mit Beleuchtung / Ceiling Boom-P with LED Lighting



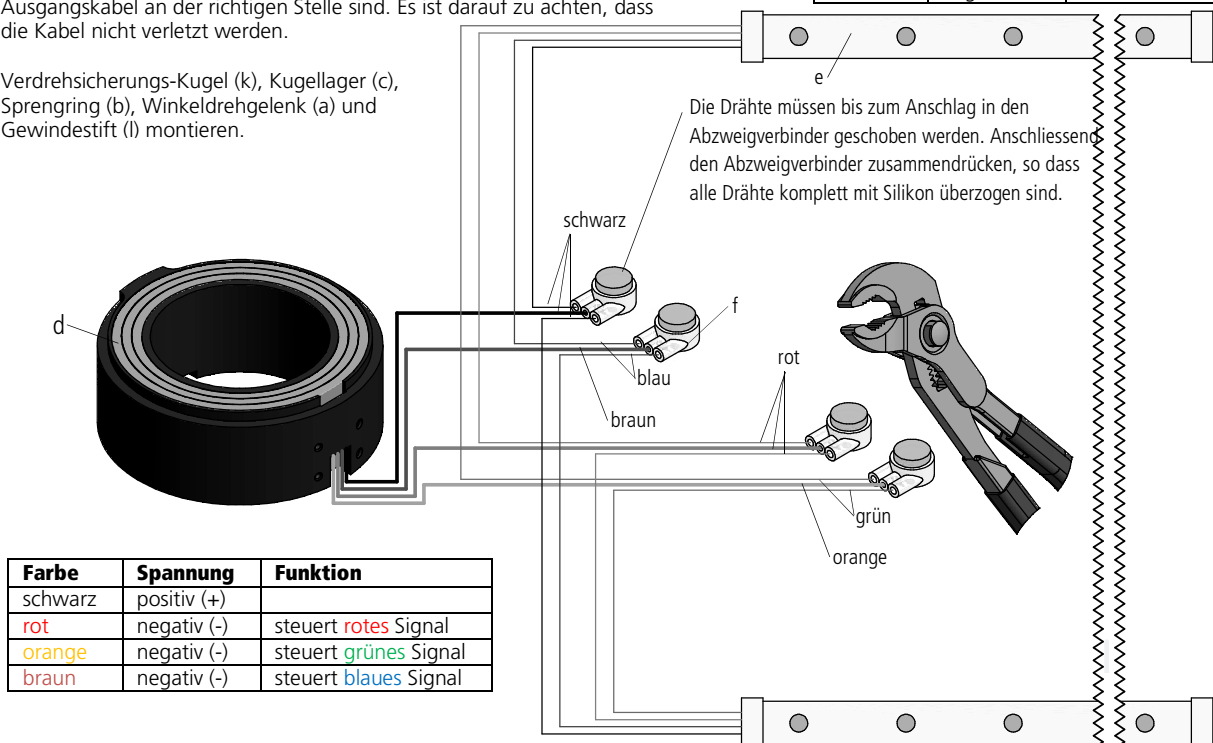
Auswechseln des Stromringes (d)

1. Den Deckenkreisel von der Strom- und Wasserquelle trennen, anschliessend von der Decke abmontieren.
2. Winkeldrehgelenk (a), Sprengring (b), Kugellager (c), Verdrehsicherungs-Kugel (k) und Gewindestift (l) demontieren.
3. Die Kabel des Stromringes (d) vom Silikon (x) befreien und von den LED-Streifen (e), kurz vor den Abzweigverbindern (f), trennen.
4. Die Kabelverschraubung (j) lösen und den Kabelbaum aus der Bohrung nach unten ziehen, anschliessend den Stromring (d) sorgfältig aus dem Lagerrohr (g) herausnehmen.
5. Den neuen Stromring (d) mit den Abzweigverbindern (f) und den LED-Streifen (e) verbinden. Darauf achten, dass die Kabel vom Aussenring verwendet werden. (siehe Darstellung unten)
6. Beim Einbau des Stromringes (d) die Kabel zuerst durch die Bohrung der Lagerachse (h) führen und den Stromring so positionieren, dass die Ausgangskabel an der richtigen Stelle sind. Es ist darauf zu achten, dass die Kabel nicht verletzt werden.
7. Verdrehsicherungs-Kugel (k), Kugellager (c), Sprengring (b), Winkeldrehgelenk (a) und Gewindestift (l) montieren.

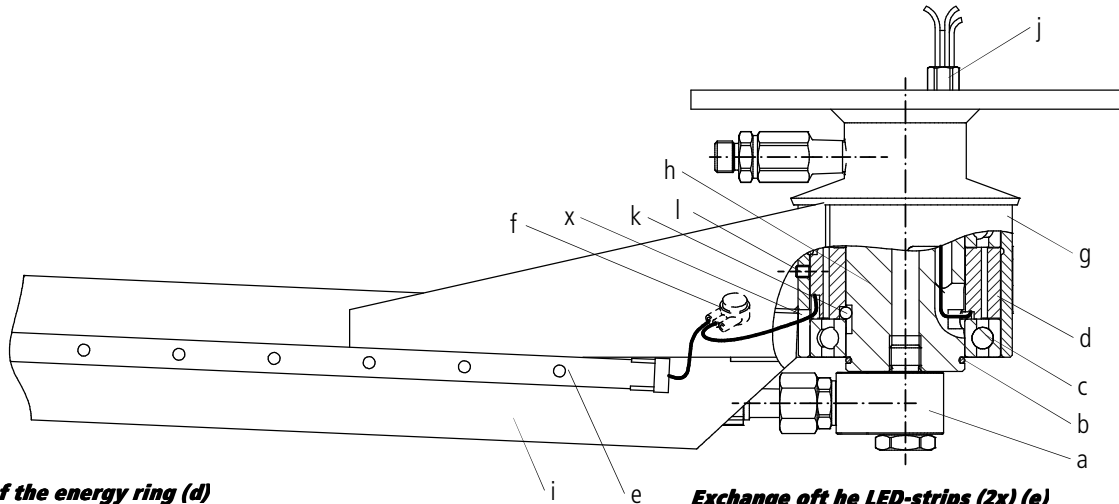
Auswechseln des LED-Streifens (2x) (e)

1. Die Kabel des LED-Streifens (e), inklusive den Abzweigverbindern (f), vom Stromring (d) trennen.
2. Den LED-Streifen (e) vom Kreisalarm (i) abziehen. Kreisalarm (i) von den Kleberückständen reinigen und entfetten.
3. Den neuen LED-Streifen (e) mit den Abzweigverbindern (f) und dem Stromring (d) verbinden. (siehe Darstellung unten)
4. Den LED-Streifen (e) in die Halterungen einklicken und mittig aufkleben.

Farbe	Spannung	Funktion
schwarz	positiv (+)	
rot	negativ (-)	steuert rotes Signal
grün	negativ (-)	steuert grünes Signal
blau	negativ (-)	steuert blaues Signal



Deckenkreisel-P mit Beleuchtung / Ceiling Boom-P with LED Lighting



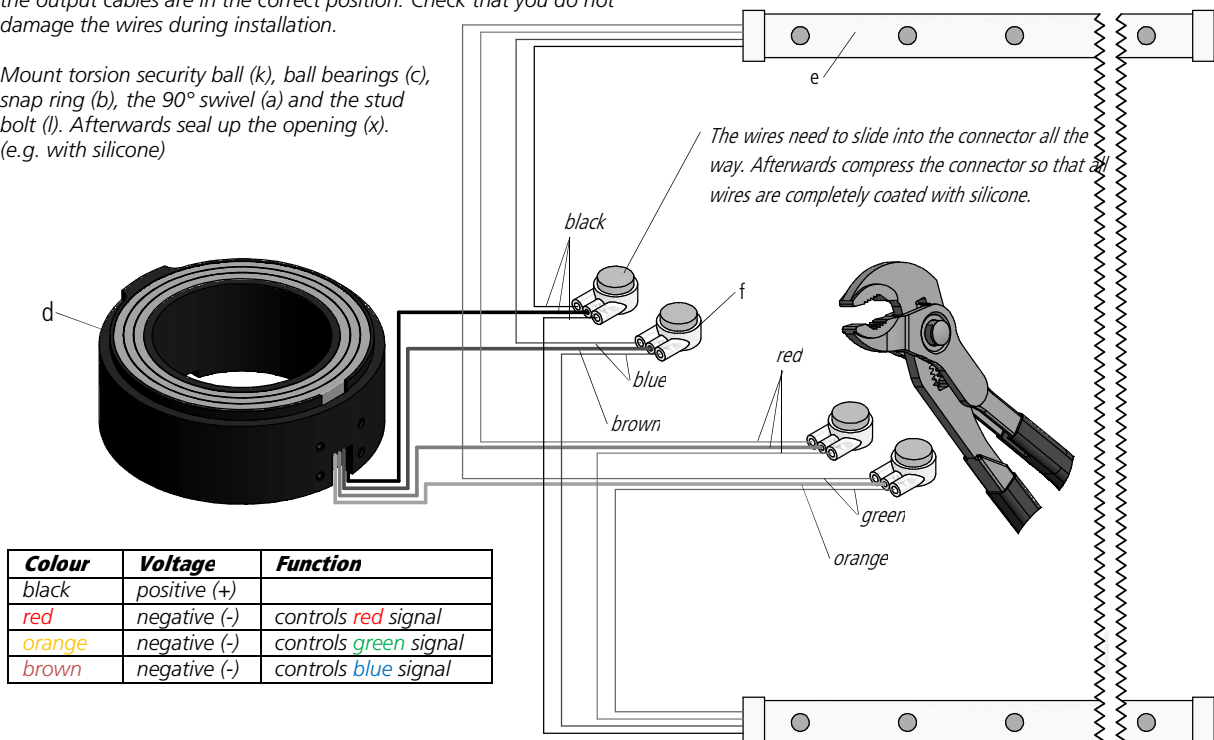
Exchange of the energy ring (d)

1. Disconnect the boom from electrical power and water supply first and disassemble the boom afterwards.
2. Disassemble the 90° swivel (a), snap ring (b), ball bearings (c), the torsion security ball (k) and the stud bolt (l).
3. Remove the silicone (x) of the wires on the energy ring (d) and cut the LED stripes (e) close to the ending of the connector (f).
4. Disengage the cable gland (j) and pull down ward the cable harness out of the bore, and remove afterwards carefully the energy ring (d) out of the housing (g).
5. Connect the new energy ring (d) with the connector (f) and the LED-strips (e). Check that the wires of the outer ring will be used. (see drawing below)
6. At the installation of the energy ring (d) the wires must first through the bore of the bearing shaft (h) and then position the energy ring so that the output cables are in the correct position. Check that you do not damage the wires during installation.
7. Mount torsion security ball (k), ball bearings (c), snap ring (b), the 90° swivel (a) and the stud bolt (l). Afterwards seal up the opening (x). (e.g. with silicone)

Exchange of the LED-strips (2x) (e)

1. Cut the LED-strips (e) and the connector (f) from the energy ring (d).
2. Remove the LED-strips (e) from the boom (i). Clean up the boom-pipe from any glue residuals and grease.
3. Connect the new LED-strips (e) with the connector (f) and the energy ring (d). (see drawing below)
4. Snap the LED-strips in to the brackets and stick them to the boom (i).

Colour	Voltage	Function
black	positive (+)	
red	negative (-)	controls red signal
green	negative (-)	controls green signal
blue	negative (-)	controls blue signal



Colour	Voltage	Function
black	positive (+)	
red	negative (-)	controls red signal
orange	negative (-)	controls green signal
brown	negative (-)	controls blue signal