

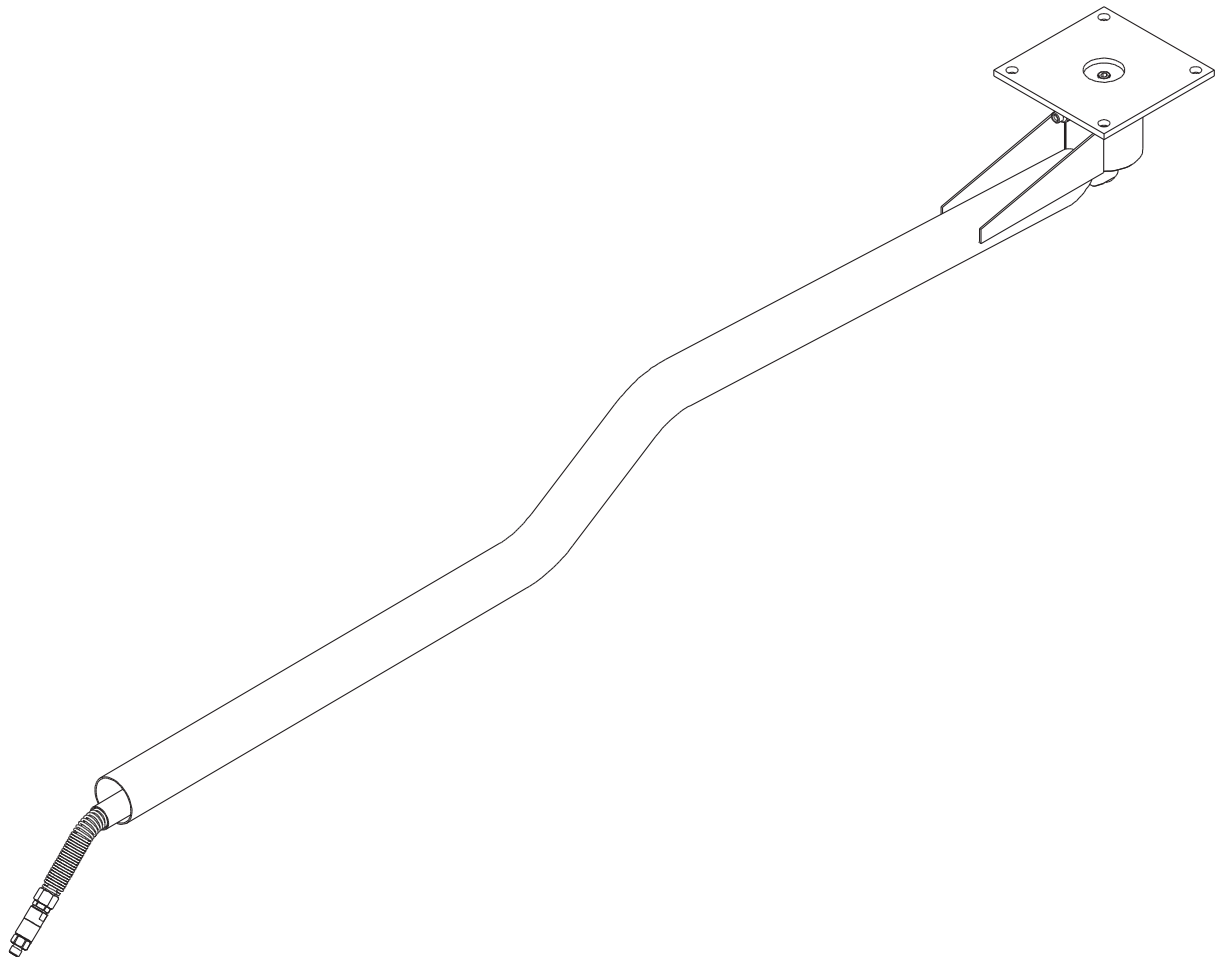
Deckenkreisel-Z / Ceiling Boom-Z

Technische Daten

| | |
|------------------|------------------------------|
| Druck | 275bar (27.5MPa) |
| Temperatur | 120°C |
| Drehzahl | max. 30 U/min |
| Durchflussmedium | Wasser, Öl, Luft bei pH 3-12 |

Technical Data

| | |
|-------------------|----------------------------|
| Pressure | 275bar (27.5Mpa) |
| Temperature | 120°C |
| RPM | max. 30 rpm |
| Throughput medium | water, oil, air at pH 3-12 |



Hinweis:

- Alle Anleitungen sind vor erster Inbetriebnahme zu lesen. Das Produkt ist auf ordnungsgemässen Zustand und Betriebssicherheit zu prüfen.
- Die Installation unseres Produktes darf nur von Personen durchgeführt werden, die mit der Bedienung und den damit verbundenen Gefahren vertraut sind.
- Es gelten die Sicherheitsrichtlinien (Unfallverhütungsvorschriften) des Herstellers von Hochdruckgeräten.
- An dem Produkt dürfen keine Modifikationen vorgenommen werden.

⚠ Vorsicht:

- Das mit Hochdruck betriebene Produkt darf nicht ungeschützt verwendet werden.
- Bei Wartungs- und Instandsetzungsarbeiten die Wasserzufuhr absperren, das System abschalten und gegen unbeabsichtigtes Einschalten sichern.

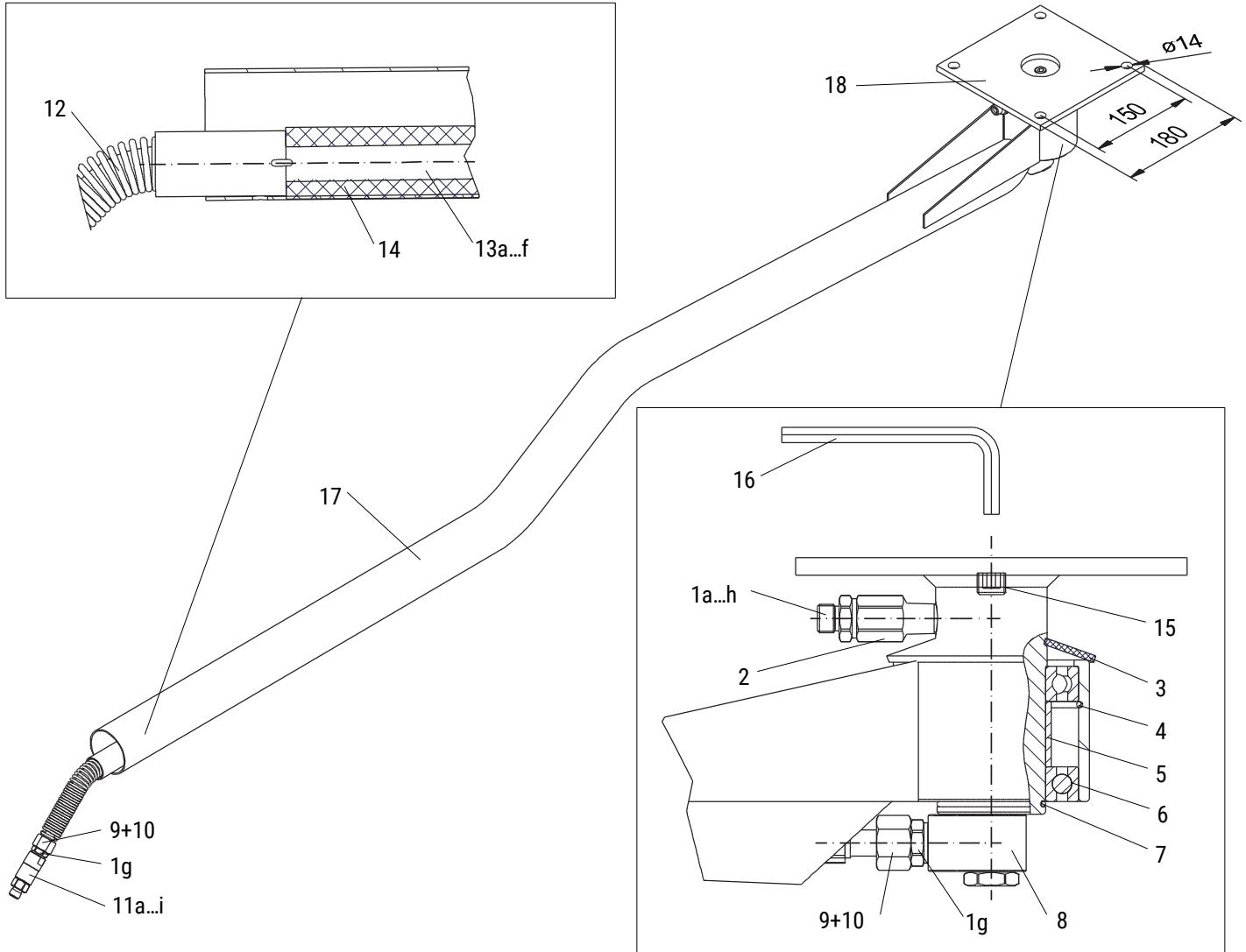
Indication: (original language German):

- Read all instructions, check overall conditions and safety requirements before initial operation of the product.
- Our product should only be installed by experienced users of high pressure equipment.
- Safety regulations and guidelines (Accident Prevention Rules) from the manufacturer of your high pressure cleaner are applicable.
- No modifications to the product are permitted.

⚠ Caution:

- Always use protection gear when using products connected to high pressure.
- Before any maintenance, turn off the high pressure water supply, e.g.: turn off and secure the power switch.

Deckenkreisel-Z / Ceiling Boom-Z



Montageanleitung

1. Deckenkreisel (17) mittels der Montageplatte (18) an die Decke oder einem Stahlträger befestigen.
2. Die Schlauch- oder Rohrverbindung der HD-Pumpe am oberen oder seitlichen Eingang dicht anschliessen.
 - seitlich: Adapter (1+2) am seitlichen Eingang anbringen und mit dem Stopfen (15) den oberen Eingang dicht verschliessen.
 - oben: Adapter (1+2) am oberen Eingang anbringen und mit dem Stopfen (15) den seitlichen Eingang dicht verschliessen.
3. Den HD-Schlauch, mit der Lanze oder Bürste, am Drehgelenk (11) dicht anschliessen.

⚠ Wir empfehlen die Drehgelenkverbindungen jährlich auf Abnutzung und Risse zu untersuchen.
Schmierer nicht erforderlich.

Assembly instructions (original language German)

1. Install the ceiling boom (17) with the mounting plate (18) to the concrete ceiling or to the steel beam.
2. Tightly fasten the high pressure hose or the high pressure pipe connection coming from the high pressure pump, to either top or side connection.
 - for side inlet: mount adapter (1+2) on the side and plug top inlet with stud bolt (15).
 - for top inlet: mount adapter (1+2) on top and plug side inlet with stud bolt (15).
3. Tightly fasten the high pressure hose with lance or brush to the swivel (11).

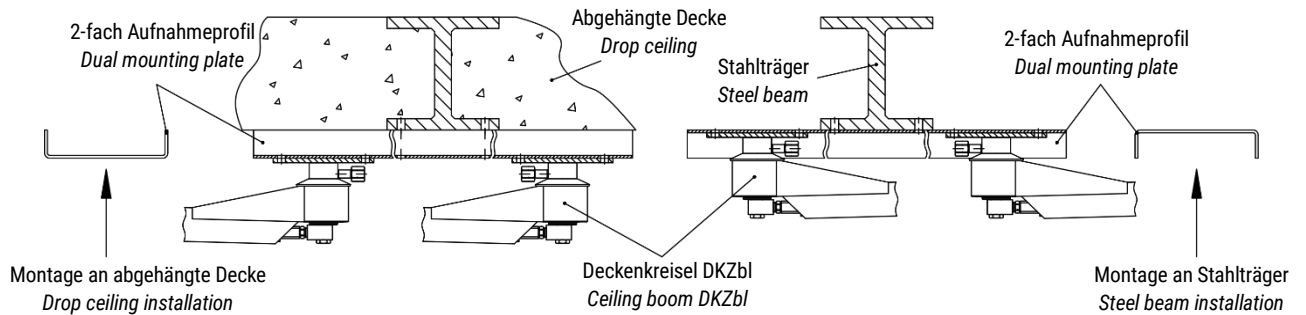
⚠ We recommend checking swivel-connections once a year for normal wear and tear.
No greasing required.

Deckenkreisel-Z / Ceiling Boom-Z

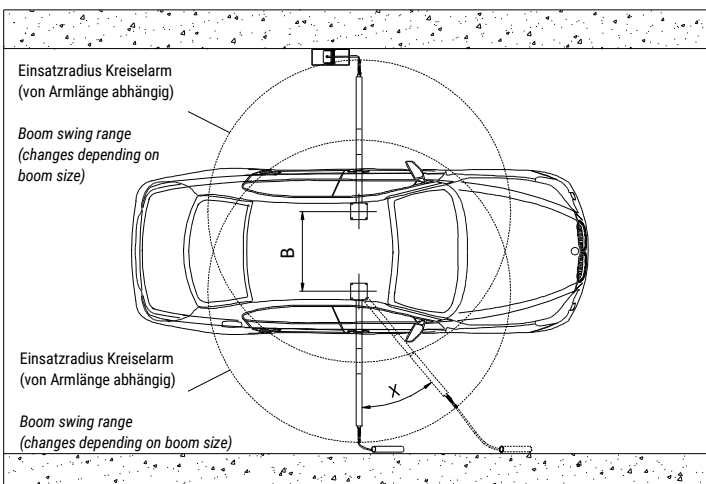
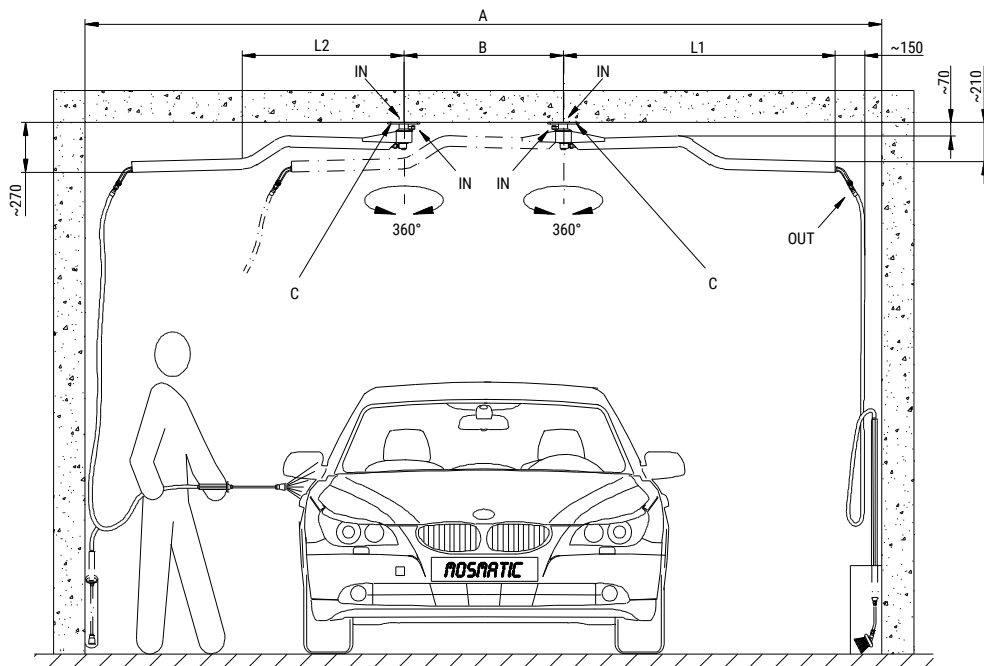
Ersatzteilliste / Spare parts list

| Pos. | Art. Nr. | Bezeichnung | Description |
|-------------|-----------------|--|--------------------------------------|
| 1a | 51.001 | Verschraubung G1/4" M | Coupling G1/4" M |
| 1b | 51.003 | Verschraubung G1/4" kM | Coupling G1/4" kM |
| 1c | 51.004 | Verschraubung G3/8" M | Coupling G3/8" M |
| 1d | 51.005 | Verschraubung G3/8" F | Coupling G3/8" F |
| 1e | 51.301 | Verschraubung M14x1.5-M | Coupling M14x1.5-M |
| 1f | 51.321 | Verschraubung M16x1.5-M | Coupling M16x1.5-M |
| 1g | 51.341 | Verschraubung M18x1.5-M | Coupling M18x1.5-M |
| 1h | 52.221 | Verschraubung M22x1.5-M | Coupling M22x1.5-M |
| 2 | 51.019 | Verschraubung G1/4" F | Coupling G1/4" F |
| 3 | 37940 | Gummischeibe | Rubber cone |
| 4 | 38155 | Sprengring für Bohrung | Retaining ring for bore |
| 5 | 37569 | Distanzbüchse | Spacer |
| 6 | 12295 | Rillenkugellager | Ball bearings |
| 7 | 37840 | Sprengring für Welle | Retaining ring for shaft |
| 8 | 40.009 | Winkeldrehgelenk | Swivel 90° |
| 9 | ----- | Überwurfmutter (im Schlauch enthalten) | Cup nut (included in the hose) |
| 10 | ----- | Schneidring (im Schlauch enthalten) | Profile ring (included in the hose) |
| 11a | 30.001 | Drehgelenk G1/4" M | Swivel G1/4" M |
| 11b | 30.002 | Drehgelenk G1/4" F | Swivel G1/4" F |
| 11c | 30.003 | Drehgelenk G3/8" M | Swivel G3/8" M |
| 11d | 30.004 | Drehgelenk G3/8" F | Swivel G3/8" F |
| 11e | 30.005 | Drehgelenk M14x1.5-M | Swivel M14x1.5-M |
| 11f | 30.006 | Drehgelenk M16x1.5-M | Swivel M16x1.5-M |
| 11g | 30.007 | Drehgelenk M18x1.5-M | Swivel M18x1.5-M |
| 11h | 30.008 | Drehgelenk M21x1.5-M | Swivel M21x1.5-M |
| 11i | 30.009 | Drehgelenk M22x1.5-M | Swivel M22x1.5-M |
| 12 | 37570 | Zugfeder für Kreiselarm | Tension spring |
| 13a | 905.427 | HD-Schlauch für Arm L=850mm | HP-Hose for arm L=850mm |
| 13b | 903.695 | HD-Schlauch für Arm L=1200mm | HP-Hose for arm L=1200mm |
| 13c | 900.663 | HD-Schlauch für Arm L=1450mm | HP-Hose for arm L=1450mm |
| 13d | 900.664 | HD-Schlauch für Arm L=1550mm | HP-Hose for arm L=1550mm |
| 13e | 900.666 | HD-Schlauch für Arm L=1650mm | HP-Hose for arm L=1650mm |
| 13f | 900.667 | HD-Schlauch für Arm L=1750mm | HP-Hose for arm L=1750mm |
| 14 | 900.275 | Isolationsschlauch, schwarz | Insulation hose, black |
| 15 | 901.043 | Stopfen-Verschraubung G1/4" kM | Stud bolt G1/4" kM |
| 16 | 901.080 | Sechskant-Stiftschlüssel (nicht inbegriffen) | Hexagon socket wrench (not included) |

Deckenkreisel-Z / Ceiling Boom-Z



| A | B | L1 | L2 |
|---------|---------|---------|---------|
| 2500 mm | 550 mm | 850 mm | 565 mm |
| 3550 mm | 725 mm | 1200 mm | 740 mm |
| 4300 mm | 850 mm | 1450 mm | 865 mm |
| 4600 mm | 900 mm | 1550 mm | 915 mm |
| 4900 mm | 950 mm | 1650 mm | 965 mm |
| 5200 mm | 1000 mm | 1750 mm | 1015 mm |



Montageplatte (C)
Stärke: 8mm
Tragkraft pro Bohrung: min. 30'000N (z.B.: Schraube M12)
- weitere Varianten und Größen auf Anfrage

Mounting plate (C)
Thickness: 8mm
Bearable hole load: min. 30'000N (e.g.: bolt M12)
- other versions and sizes upon request

Wird der Kreiselarm in einem bestimmten Winkel (X) positioniert, muss der minimale Abstand (B) angepasst werden.

If ceiling boom are positioned on an angle (X), minimum axle distance (B) changes.