

# Inbetriebnahme Vorwaschwagen Setup Instruction Prewash-Trolley Mise en service du chariot de pré lavage Ввод в эксплуатацию тележки для предварительной мойки



Der Vorwaschwagen (Artikelnr.105 830) ist für den Einsatz vormontiert. Wählen Sie einen geeigneten Standort, z.B. in der Nähe eines Wasseranschlusses.

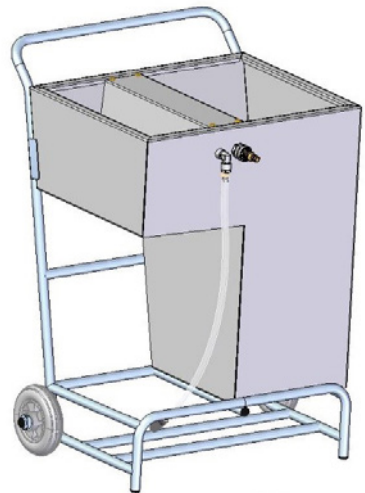
Bauen Sie einen Rückflussverhinderer (z.B. Artikel 734 10) zwischen dem Vorwaschbehälter und der Wasserentnahmestelle ein. Dies ist Vorschrift nach DIN 1988.100 und DIN EN 1717 und verhindert, dass bei Überdruck in der Wasserleitung Reinigungsmittel in den Trinkwasserkreislauf gerät.

The prewash trolley (item no.105830) is pre-assembled for use. Choose a suitable location, e.g. near a tap water connection.

Install a backflow preventer (e.g. item 73410) between the prewash tank and the water tapping point. This is a requirement according to DIN 1988.100 and DIN EN 1717 and prevents detergents from getting into the drinking water circuit if there is excess pressure in the water pipe.

Le chariot de pré lavage (référence 105830) est préassemblé pour faciliter sa mise en œuvre. Choisissez un endroit approprié pour son montage, par exemple près d'un raccordement à eau.

Installez un clapet de déconnexion (par exemple, notre article 73410 en page 26 du catalogue) entre la cuve de pré lavage et le point de prélèvement de l'eau. Il s'agit d'une réglementation conforme aux normes DIN 1988.100 et DIN EN 1717 qui empêche le retour de détergent dans le circuit d'eau potable en cas de surpression dans l'alimentation d'eau.



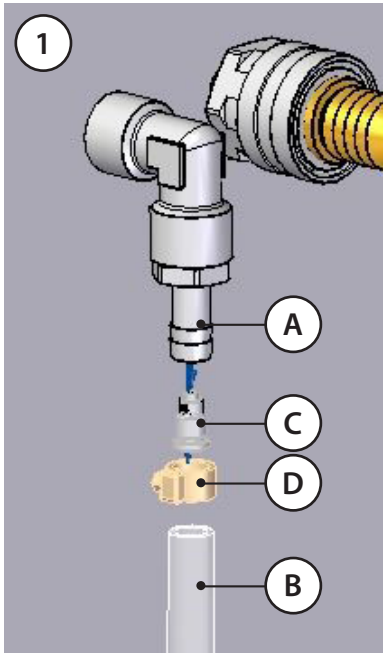
Тележка для предварительной мойки (артикул № 105830) предварительно собрана и готова к применению. Выберите подходящее место, например, рядом с подключением к воде.

Установите обратный клапан (например, артикул 73410) между баком для предварительной мойки и точкой отвода воды. Это требуется в соответствии нормами DIN 1988.100 и DIN EN 1717 и предотвращает попадание моющих средств в контур питьевой воды, если в водопроводной трубе есть избыточное давление.

# Inbetriebnahme Vorwaschwagen Setup Instruction Prewash-Trolley Mise en service du chariot de pré lavage Ввод в эксплуатацию тележки для предварительной мойки



The choice of perfection



Über die mitgelieferten Dosiereinsätze stellen Sie das für Ihren Anwendungsfall richtige Mischungsverhältnis ein. Die mit O-Ringen vormontierten Einsätze können in die Schlauchtülle (A) eingesteckt werden. Hierzu entfernen Sie bitte den Schlauch (B) von der Schlauchtülle (A). Nach dem montieren des Dosiereinsatzes (C) den Schlauch wieder mit der Schlauchschelle (D) fest mit der Tülle (A) verbinden.

**Die Mischungsverhältnisse entnehmen Sie den Tabellen im Anhang!**

Use the supplied dosing inserts to set the correct mixing ratio for your application. The inserts preassembled with O-rings can be inserted into the hose nozzle (A). To do this, please remove the hose (B) from the hose barb (A). After installing the dosing insert (C), firmly connect the hose to the barb (A) using the hose clamp (D)

**The mixing ratios can be found in the tables in the appendix!**

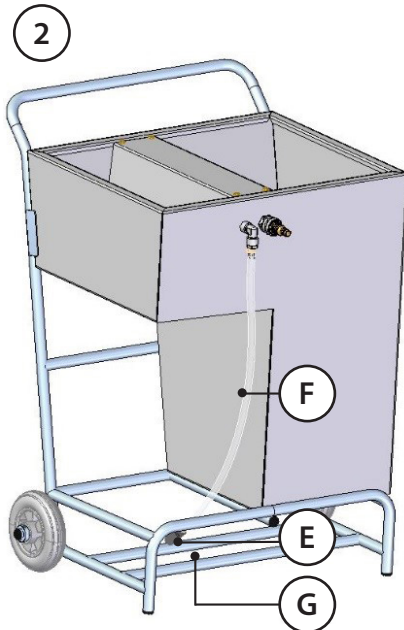
Vous pouvez ajuster le mélange produit pour votre application en utilisant les inserts de dosage livrés avec l'appareil. Les inserts équipés de leur joint torique peuvent être insérés dans la cannelure du tuyau (A). Pour ce faire, veuillez retirer le tuyau (B) de l'embout (A). Après avoir monté l'insert de dosage (C), raccordez fermement le tuyau avec le collier de serrage (D) sur la cannelure (A).

**Les ratios de dosage se trouvent dans le tableau en annexe !**

Используйте прилагаемые дозирующие вставки, чтобы установить правильный коэффициент смешивания для Вашего применения. Вставки, предварительно собранные с уплотнительными кольцами, могут быть вставлены в наконечник шланга (A). Для этого отсоедините шланг (B) от наконечника шланга (A). После установки дозирующей вставки (C) надежно соедините шланг с помощью хомута (D) с наконечником (A).

**Соотношения смешивания можно найти в таблице в приложении!**

# Inbetriebnahme Vorwaschwagen Setup Instruction Prewash-Trolley Mise en service du chariot de pré lavage Ввод в эксплуатацию тележки для предварительной мойки

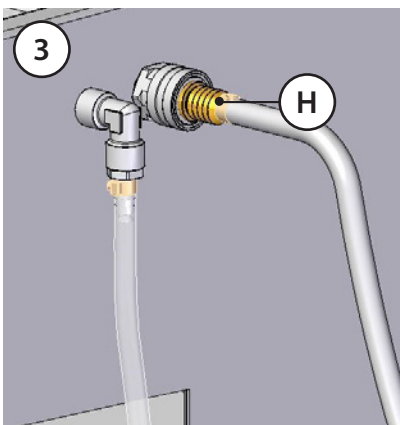


Es ist eine Abstelmöglichkeit (G) für die Reinigungsmittelkanister vorgesehen. Wenn Sie diesen hier abgestellt haben, schrauben Sie die Verschlusskappe vom Kanister ab. Nun führen Sie den Ansaugschlauch (F) mit dem Ansaugfilter (E) in den Kanister ein.

A storage area (G) is provided for the detergent canister. If you have placed it there, unscrew the cap from the canister. Now insert the suction hose (F) with the suction filter (E) into the canister.

Une zone de rangement (G) est prévue pour recevoir le bidon de produit de nettoyage. Une fois installé, dévissez le bouchon du bidon. Insérez maintenant le tuyau d'aspiration (F) avec sa crépine (E) dans le bidon de produit.

Предусмотрено место для хранения канистры с моющим средством (G). Если Вы установили здесь канистру, то открутите крышку канистры и вставьте в нее всасывающий шланг (F) с фильтром (E).



Wasserzulaufschlauch 1/2" (NW12) oder 3/4" (NW19) mit einer Schlauchschelle fest an (H) montieren.

Firmly attach the water inlet hose 1/2" (ID 12) or 3/4" (ID19) with a hose clamp (H).

Montez le tuyau d'arrivée d'eau en 1/2" (DN12) ou en 3/4" (DN19) Vissez fermement le collier de serrage sur la cannelure (H).

Надежно прикрепите шланг подачи воды 1/2" (NW12) или 3/4" (NW19) к хомуту (H).

# Inbetriebnahme Vorwaschwagen Setup Instruction Prewash-Trolley Mise en service du chariot de pré lavage Ввод в эксплуатацию тележки для предварительной мойки



*The choice of perfection*

4

Wasserzulauf (Wasserhahn) aufdrehen. Die Erstbefüllung dauert bei 5 bar Wasserleitungsdruck ca. 25 min und bei 1,5 bar ca. 45 min. Sie brauchen bei der Befüllung nicht zu warten. Sobald der Behälter gefüllt ist, schließt sich das Schwimmerventil automatisch. Es kann keine Reinigungsflüssigkeit überlaufen. Sollten Sie im Betrieb mit den Reinigungswerkzeugen wie Waschbürsten, Schwämme usw. das Medium aus dem Vorwaschbehälter entnehmen, läuft dieses automatisch wieder mit dem von Ihnen eingestellten Mischungsverhältnis (vorgegeben über die Dosierdüsen) nach. Auch hier schließt dann das Schwimmerventil automatisch, wenn der Behälter gefüllt ist.

**Empfehlung:** Bei längeren Ruhezeiten (Feierabend, Wochenende, Urlaub usw.) sollte der Wasserzulauf (Wasserhahn) geschlossen werden!

Turn on the water tap. The initial filling takes approx. 25 min at 5 bar water line pressure and approx. 45 min at 1.5 bar. You do not have to wait for the filling. As soon as the tank is filled, the float valve closes automatically. No cleaning fluid can overflow. If you remove the medium from the prewash container while using cleaning tools such as washing brushes, sponges, etc., it automatically runs again with the mixing ratio you have set (specified via the dosing nozzles). Here, too, the float valve closes automatically when the tank is full.

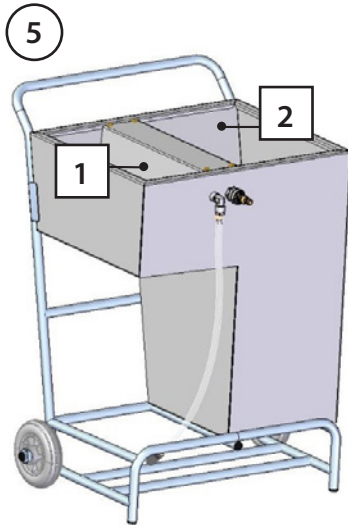
**Recommendation:** The water inlet (tap) should be closed during longer rest periods (after work, weekends, vacations, etc.)!

Ouvrez maintenant l'arrivée d'eau (robinet d'eau). Le premier remplissage dure environ 25 minutes avec une pression d'alimentation d'eau de 5 bar et environ 45 minutes avec une pression de 1,5 bar. Dès que le réservoir est rempli, la vanne à flotteur se ferme automatiquement. La solution de nettoyage ne peut déborder. Vous pouvez momentanément retirer le produit de la cuve de pré lavage pour le rinçage des ustensiles de nettoyage tels que les brosses de lavage, les éponges, etc., à l'issu, le produit se remettra automatiquement en marche selon le dosage que vous aurez défini (obtenu grâce aux buses de dosage). La vanne à flotteur se ferme automatiquement lorsque le réservoir est plein. **Recommandation importante :**

L'arrivée d'eau (robinet) doit être fermée pendant les périodes prolongées d'inutilisation (fin de la journée de travail, week-end, congés, etc.) !

Включите водозаборник (кран). Начальное заполнение занимает около 25 минут при давлении воды в линии 5 бар и около 45 минут при давлении 1,5 бара. Вам не нужно ждать наполнения. Как только бак заполнен, поплавковый клапан автоматически закрывается. Раствор мощного средства при этом не может переливаться. Если вы удаляете жидкость из емкости для предварительной мойки, используя такие аксессуары для мойки как моющие щетки, губки и т. Д., то он автоматически заполняется снова с установленным вами соотношением смешивания (указанным через дозирующие насадки). В этом случае также поплавковый клапан автоматически закрывается при заполнении бака. **Рекомендация:** Водозаборник (кран) должен быть закрыт во время длительного отдыха (после работы, выходных, отпуска и т. д.)!

# Inbetriebnahme Vorwaschwagen Setup Instruction Prewash-Trolley Mise en service du chariot de pré lavage Ввод в эксплуатацию тележки для предварительной мойки



## Der Behälter hat zwei voneinander getrennte Bereiche!

**Bereich 1.** Hier können Handwaschbürsten, Schwämme usw. platziert werden. Diese können dann bequem mit der vorge-mischten Reinigungsflüssigkeit aus dem Behälter entnommen werden.

**Bereich 2.** Dieser Bereich kann für Waschbürsten mit einem längeren Stil (Teleskopstangen) verwendet werden. Die Werkzeuge stehen hier optimal. Im unteren Bereich des Bodens ist eine höhere schmutzdurchlässige Auflage, auf der die Bürsten aufliegen. Damit wird verhindert, daß die Bürsten im Schmutz stehen, der sich beim Gebrauch durch das Eintauchen in die Reinigungsflüssigkeit von den Bürsten abwäscht.

## The container has two separate areas!

**Area 1.** Hand washing brushes, sponges etc. can be placed here. These can then be conveniently removed from the container with the premixed cleaning liquid.

**Area 2.** This area can be used for wash brushes with longer handles (telescopic lances). The tools are ideal here. In the lower area of the floor there is a higher dirt-permeable support on which the brushes rest. This prevents the brushes from standing in the dirt that washes away from the brushes when immersed in the cleaning liquid.

## Le chariot de pré lavage comporte deux cuves distinctes !

**Cuve 1 :** Vous pouvez y placer les brosses, les éponges, etc. Ceux-ci peuvent être facilement retirés du récipient contenant le liquide de nettoyage pré-mélangé.

**Cuve 2 :** Cette cuve peut être utilisée de manière optimale pour les brosses équipées d'un manche plus long (télescopique). Dans la partie inférieure de la cuve, il y a une grille de propreté surélevée sur laquelle reposent les brosses, celle-ci laisse infiltrer les impuretés. Cela permet d'éviter que les brosses ne baignent dans le dépôt, boues qui se forment à chaque immersion des ustensiles dans le liquide de nettoyage durant leur utilisation.

## Бак для предварительной мойки имеет две отдельные зоны!

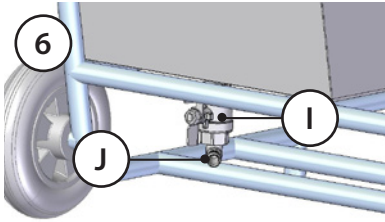
**Зона 1.** Здесь можно разместить ручные щетки, губки и т. д. Затем их можно удобно извлечь из контейнера с предварительно приготовленной моющей жидкостью.

**Зона 2.** Эта зона может использоваться для мытья щеток с более длинной ручкой (телескопические копы). Инструменты размещаются здесь идеально. В нижней части пола находится более высокая грязепоницаемая опора, на которую опираются щетки. Это предотвращает попадание щеток в грязь, которая смывается с щеток при погружении в моющую жидкость.

# Inbetriebnahme Vorwaschwagen Setup Instruction Prewash-Trolley Mise en service du chariot de pré lavage Ввод в эксплуатацию тележки для предварительной мойки



*The choice of perfection*



Am Boden des Behälters ist ein Ablasshahn / Kugelhahn (I) angebracht. Mit diesem kann man die Verschmutzungen, die sich am Behälterboden absetzen, aus dem Behälter ablassen. Er kann auch zum kompletten Entleeren des Behälters genutzt werden. Sollten sich Schmutzpartikel im Ablasshahn festgesetzt haben, können diese mit Druckluft entfernt werden. Die Druckluftpistole an der Schlauchtülle (J) ansetzen, um das Ventil des Kugelhahns auszublasen (aber nur bei einem entleerten Behälter).

A drain valve / ball valve (I) is attached to the bottom of the container. With this you can drain the dirt that settles on the bottom of the container from the container. It can also be used to completely empty the container. If dirt particles have settled in the drain tap, they can be removed with compressed air. Place the compressed air gun on the hose barb (J) to blow out the valve of the ball valve (but only if the container is empty).

Un robinet de vidange / robinet à boisseau sphérique (I) est installé dans le bas du réservoir. Vous pouvez ainsi évacuer les boues qui se déposent dans le fond de la cuve. Il peut, bien entendu, aussi être utilisé pour vidanger complètement la cuve. Si des particules de saleté se sont déposées dans le robinet de vidange, elles peuvent être éliminées à l'aide d'un jet d'air comprimé. Appliquez le pistolet à air comprimé dans la cannelure (J) pour éliminer l'éventuel bouchon du robinet à boisseau sphérique (uniquement lorsque la cuve est vide).

Сливной / шаровой кран (I) прикреплен к нижней части бака. С помощью этого крана Вы можете слить грязь, которая оседает на дне, из бака. Кран может также использоваться, чтобы полностью опустошить бак. Если частицы грязи осели в сливном кране, их можно удалить сжатым воздухом. Подсоедините пистолет-распылитель к наконечнику шланга (J), чтобы продуть клапан шарового клапана (но только если бак пуст).

**Inbetriebnahme Vorwaschwagen  
Setup Instruction Prewash-Trolley  
Mise en service du chariot de pré lavage  
Ввод в эксплуатацию тележки для  
предварительной мойки**



**Technische Informationen / Technical Informations:  
Informations techniques / Техническая информация:**

**Vorwaschbehälter (Befüllung) / Cuve de pré lavage (remplissage)  
Pre-Wash Trolley (Filling) / Бак для предварительной мойки (наполнение)**

Injektor / Injector / Injecteur / Инжектор ST-160 /  $\varnothing$ 1,5 - 1,7 мм

Druck Pressure Pression Давление	Volumenstrom Flow Rate Débit volumétrique Поток	Befüllzeit Filling time Temps de remplissage Время наполнения	Behälterinhalt Volume of Container Contenance du réservoir Емкость бака
(bar) (бар)	(l/min) (л/мин)	(min) (мин)	(l) (л)
1,5	1,5	41	62
2	1,6	38 - 39	62
3	1,9	32 - 33	62
4	2,2	29 - 30	62
5	2,4	25 - 26	62

# Inbetriebnahme Vorwaschwagen Setup Instruction Prewash-Trolley Mise en service du chariot de pré lavage Ввод в эксплуатацию тележки для предварительной мойки



The choice of perfection

## Ansaugvolumen abhängig von der Viskosität des Reinigungsmittels Chemical intake depending on the viscosity of the detergent Volume d'aspiration en fonction de la viscosité du produit de nettoyage Количество всасываемой жидкости зависит от вязкости моющего средства

Injektor ST-160 / Injector ST-160 / Injecteur ST-160 / Инжектор ST-160 200160510 / ø 1,5 - 1,7 mm

Vordruck Wasserleitung / Tap Water Pressure / Alimentation d'eau avec pression de / давление в водопроводной линии 1,5-5 bar

Druck Pressure Pression Давление (bar) (бар)	Volumen- strom Flow Rate Débit volumétrique Поток (l /min) (л/ мин)	Reduzierdüse ø Restriction ø ø de l'insert de dosage Редукционная форсунка ø	Ansaugvolumen Chemical Intake Volume d'aspi- ration Количество всасываемой жидкости (ссм³)	Druck Pressure Pression Давление (bar) (бар)	Volumen- strom Flow Rate Débit volumétrique Поток (l /min) (л/ мин)	Reduzierdüse ø Restriction ø ø de l'insert de dosage Редукционная форсунка ø	Ansaugvolumen Chemical Intake Volume d'aspi- ration Количество всасываемой жидкости (ссм³)
1,5	1,5	0,5 mm	0,06	1,5	1,5	1,5 mm	0,42
2	1,6		0,07	2	1,6		0,42
3	1,9		0,07	3	1,9		0,42
4	2,1		0,075	4	2,1		0,42
5	2,4		0,075	5	2,4		0,42
1,5	1,5	0,7 mm	0,17	1,5	1,5	1,7 mm	0,44
2	1,6		0,17	2	1,6		0,44
3	1,9		0,17	3	1,9		0,44
4	2,1		0,17	4	2,1		0,44
5	2,4		0,17	5	2,4		0,44
1,5	1,5	1,0 mm	0,36	1,5	1,5	2,0 mm	0,48
2	1,6		0,36	2	1,6		0,47
3	1,9		0,36	3	1,9		0,47
4	2,1		0,37	4	2,1		0,47
5	2,4		0,37	5	2,4		0,46
1,5	1,5	1,2 mm	0,4	1,5	1,5	ohne / without / sans / без	0,46
2	1,6		0,4	2	1,6		0,46
3	1,9		0,41	3	1,9		0,46
4	2,1		0,41	4	2,1		0,46
5	2,4		0,41	5	2,4		0,46



**Ersatzteilliste Vorwaschwagen**  
**Spare part list Prewash-Trolley**  
**Liste des pièces détachées**  
**du chariot de pré lavage**



The choice of perfection

**Список запасных частей тележки для**  
**предварительной мойки**

	Artikel Nr. Item-# Réf. Article Номер артикула	<b>Beschreibung</b> <b>Description</b> <b>Désignation</b> <b>Наименование</b>	Stück Piece Qu. Штук
1	1058301	Wanne kpl. / Container complete / Tube complet / Ванна комплектно.	1
2	1058303	Abdeckblech / Cover sheet / Couvercle / Металлическая крышка	1
3	1058304	Auflageblech / Support plate / Plaque support / Металлический поддон - основа	1
4	1058302	Bürstenwagen Rundmaterial / Brush trolley round material / Chariot à brosses nu / Тележка для щеток с закругленными краями	1
5	710101335	Stelling VA 32x10x20 / Adjustment ring VA 32x10x20 / Collier inox 32x10x20 / Установочное кольцо VA 32x10x20	2
6	710101498	Gewindestift M8x8 mit Innensechskant / Grub screw M8x8 with hexagon / Vis de réglage M8x8 à six pans creux / Винт M8x8 с внутренним шестигранником	2
7	710101097	Rad grau 160 mm / Wheel grey 160 mm / Roue grise 160 mm / Колесо серое 160 мм	2
8	203100220	Kugelhahn G1/2 IG 1000 wog / Ball valve G1/2"-f 1000 / Robinet à boisseau sphérique G1/2 F / Шаровой кран G1/2 IG 1000 wog	1
9	71380	Winkeltülle 1/2 AG-12 / Elbow hose barb 1/2"-m-12 / Raccord cannelé coudé 1/2 M-12 / Угловой наконечник 1/2AG-12	1
10	71054	Schlauchtülle 3/8 AG-10 vernickelt / Hose barb 3/8"-m-10 nickel plated / Embout de tuyau 3/8 M-10 laiton nickelé / Наконечник для шланга 3/8AG-10, никелированный	2
11	710101123	Sechskantschr. M6x10 ISO 4762 A2 / Hex. screw M6x10 ISO 4762 A2 / Vis 6 pans M6x10 ISO 4762 A2 / Шестигранный винт M6x10 ISO 4762 A2	4
12	200160510	Injektor ST-160 3/8 IG-3/8 AG / Injector ST-160 3/8"-f - 3/8"-m / Injecteur ST-160 3/8 F-3/8 M / Инжектор ST-160 3/8IG-3/8AG	1
13	57250	Winkel 3/8IG Ms vernickelt / Elbow 3/8"-f brass nickel plated / Coude 3/8 F laiton nickelé / Угловое соединение 3/8IG, никелированная латунь	2
14	57539	Reduziernippel G1/4 IG - G3/8 AG / Reduction nipple G1/4"-f - G3/8"-m / Raccord réducteur G1/4 F - G3/8 M / Переходник G1/4 IG - G3/8 AG	1
15	70105	PEKI Schwimmerventil / PEKI Float valve / Vanne à flotteur PEKI / PEKI поплавковый вентиль	1
16	70135	PEKI Schwimmerball / Floater / Flotteur / PEKI поплавок	1
17	200045210	Kupplung ST-45 ND 3/4 IG / Coupling ST-45 Low pressure 3/4"-f / Coupleur femelle ST-45 BP 3/4 / Муфта ST-45 ND 3/4 IG	1

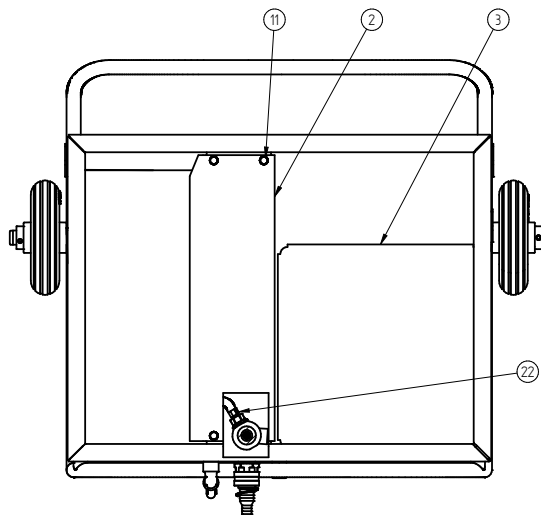
**Ersatzteilliste Vorwaschwagen**  
**Spare part list Prewash-Trolley**  
**Liste des pièces détachées**  
**du chariot de pré lavage**



*The choice of perfection*

**Список запасных частей тележки для**  
**предварительной мойки**

	Artikel Nr. Item-# Réf. Article Номер артикула	<b>Beschreibung</b> <b>Description</b> <b>Désignation</b> <b>Наименование</b>	Stück Piece Qu. Штук
18	575601	Reduziernippel 3/8 IG-3/4 AG Ms ve / Reduction nipple 3/8"-f - 3/4"-m brass np / Raccord réducteur 3/8F-3/4M laiton nickelé / Переходник 3/8IG-3/4AG, латунь	1
19	30655	Gewebeslauch Zuschnitt 1m 9x3 / Low pressure hose clear 1m 9x3 / Tuyau d'aspiration coupé à 1 m 9x3 / Тканевый шланг нарезка 1м 9x3	1
20	30655	Gewebeslauchzuschnitt 0,25m 9x3 / Low pressure hose clear 0,25m 9x3 / Tuyau d'aspiration coupé à 0,25 m 9x3 / Тканевый шланг нарезка 0,25м 9x3	1
21	200031611	Chemiefilter ST-31R Edelstahl / Chemical strainer ST-31R Stainless steel / Crépine d'aspiration ST-31R en acier inoxydable / Химический фильтр ST-31R, нерж. сталь	1
22	73520	Schlauchschelle 10-16 mm / Hose clamp 10-16mm / Collier de serrage 10-16 mm /	4
23	710101142	Lamellenstopfen 20mm LDPE schwarz / Slat plug 20mm LDPE black / Bouchon de fermeture 20 mm noir / Заглушка 20мм LDPE черная	5
24	010000455	Stecker ST-45 ND Nippel NW19-14 / Plug ST-45 LP Nipple ID19-14 / Coupleur mâle ST-45 BP cannelé DN19-14 / Ниппель НД ST-45 NW19-14	1
25	78888389	Dichtungsscheibe / Washer / Rondelle d'étanchéité / Уплотнительная шайба	2

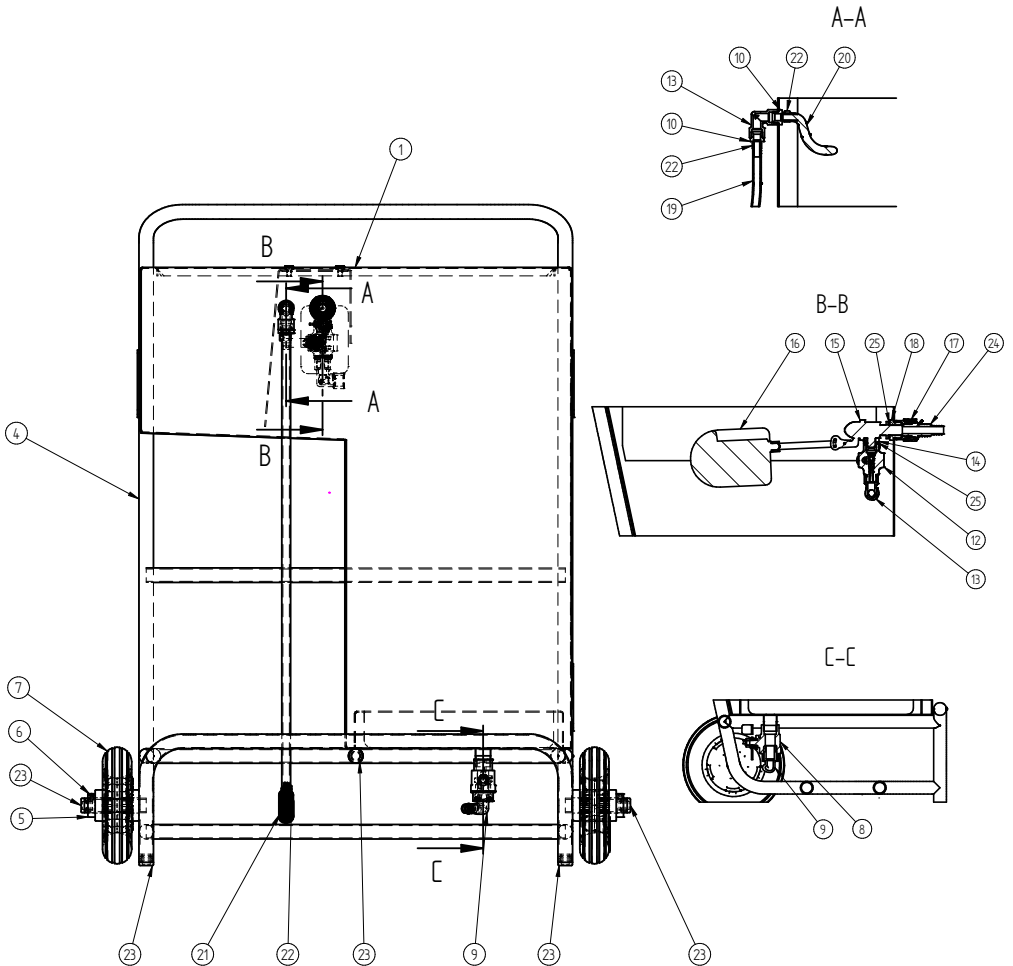


Ersatzteilliste Vorwaschwagen  
Spare part list Prewash-Trolley  
Liste des pièces détachées  
du chariot de pré lavage

Список запасных частей тележки для  
предварительной мойки



The choice of perfection





*The choice of perfection*