



# INTERPUMP GROUP

## SERIE HYPACK



ISTRUZIONI D'USO  
INSTRUCTIONS FOR USE  
MODE D'EMPLOI  
BEDIENUNGSANLEITUNG  
INSTRUCCIONES DE USO  
INSTRUÇÕES DE USO

- Questo manuale deve essere letto e compreso in accordo al libretto generico "Istruzioni d'uso e manutenzione HYPACK".
- This manual must be read and followed in accordance with the "HYPACK Instructions for Use and Maintenance" booklet.
- Ce manuel doit être lu et compris en accord avec la notice générale " Mode d'emploi et d'entretien HYPACK".
- Dieses Handbuch ist in Verbindung mit dem allgemeinen Handbuch "Gebrauchs- und Wartungsanleitung HYPACK " zu lesen und zu verstehen.
- Este manual debe leerse y comprenderse de acuerdo con el manual "Instrucciones de uso y mantenimiento HYPACK"
- Este manual deve ser lido e interpretado de acordo com o livro genérico "Instruções de uso e manutenção HYPACK"

Modello Model Modèle Modell Modelo Modelo	POMPA - PUMP					MOTORE - MOTOR					Peso Weight Poids Gewicht Peso Peso		
	Portata Flow rate Débit Förderstrom Caudal Fluxo		Pressione Pressure Pression Druck Presión Pressão		g/m rpm t/m upm r/m r/m	Portata Flow rate Débit Förderstrom Caudal Fluxo		Delta- press. Motore Motor delta- pressure		Cilindrata Displac. cylindrée Verdrängung Cilindrada Cilindrada			
	L/min	gpm	bar	psi		L/min	gpm	bar	psi				cc/rev
<b>E1D1835I HYPACK 8</b>	13.5	3.59	180	2610	2800	26.5	7.05	130	1886	8.5	8.3	18.3	0.25
<b>E1B1614I HYPACK 14</b>	14	3.72	160	2320	1450	22.5	5.99	140	2030	14.0	8.5	18.7	0.25
<b>UL1716I HYPACK 14</b>	16	4.26	170	2465	1750	27.0	7.18	140	2030	14.0	11.0	24.2	0.3
<b>E3B2515I HYPACK 26</b>	15	3.99	250	3625	1450	42.0	11.17	130	1885	26.0	13.3	29.3	0.65
<b>E3B2121I HYPACK 26</b>	21	5.59	210	3045	1450	42.0	11.17	150	2175	26.0	13.3	29.3	0.65
<b>WS1630I HYPACK 26</b>	30	7.98	150	2175	1450	42.0	11.17	150	2175	26.0	19.0	41.8	1.1
<b>W1550I HYPACK 26</b>	50	13.30	90	1305	1450	42.0	11.17	150	2175	26.0	22.3	49.1	1.0
<b>W100100HI HYPACK 62</b>	100	26.60	100	1450	1450	101.0	26.87	140	2030	62.7	42.5	93.5	1.9
<b>WK8I HYPACK 62</b>	80	21.28	100	1450	1000	70.0	18.62	165	2393	62.7	47.0	103.4	1.9

### Delta-press. Motore / Motor delta-press. =

Differenza fra pressione alimentazione e pressione scarico motore.

Pressure difference between oil supply and hydraulic motor discharge pressure.

Différence de pression entre l'alimentation en huile et la pression de refoulement du moteur hydraulique.

Druckdifferenz zwischen Ölzufuhr und Hydraulikmotorauslassdruck.

Diferencia de presión entre el suministro de aceite y la presión de descarga del motor hidráulico.

Diferença de pressão entre a alimentação de óleo ea pressão de descarga do motor hidráulico.



**COLLEGAMENTI IDRAULICI**

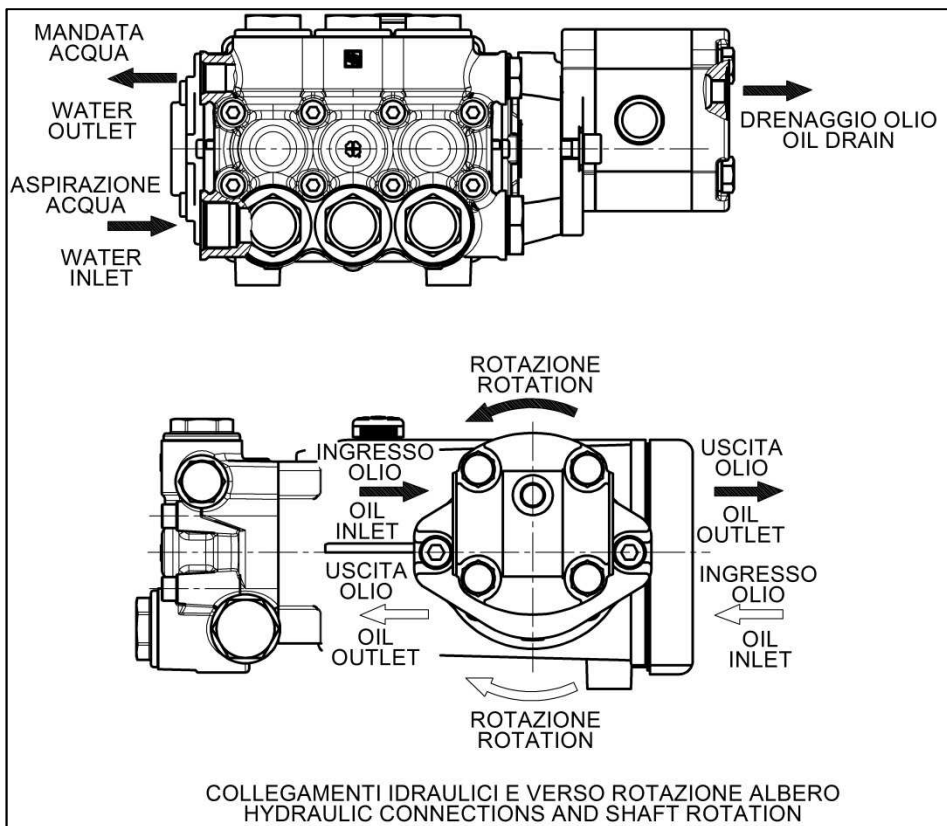
**HYDRAULIC CONNECTIONS**

**RACCORDEMENTS HYDRAULIQUE**

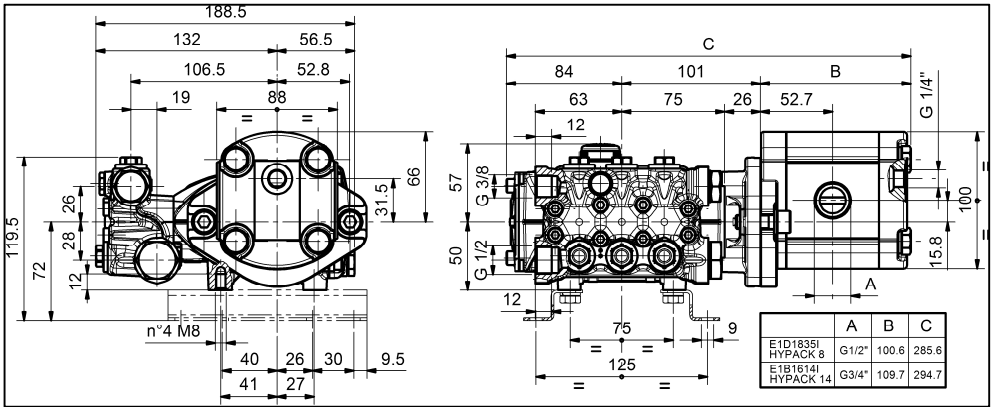
**HYDRAULIKANSCHLÜSSE**

**LAS CONEXIONES HIDRÁULICAS**

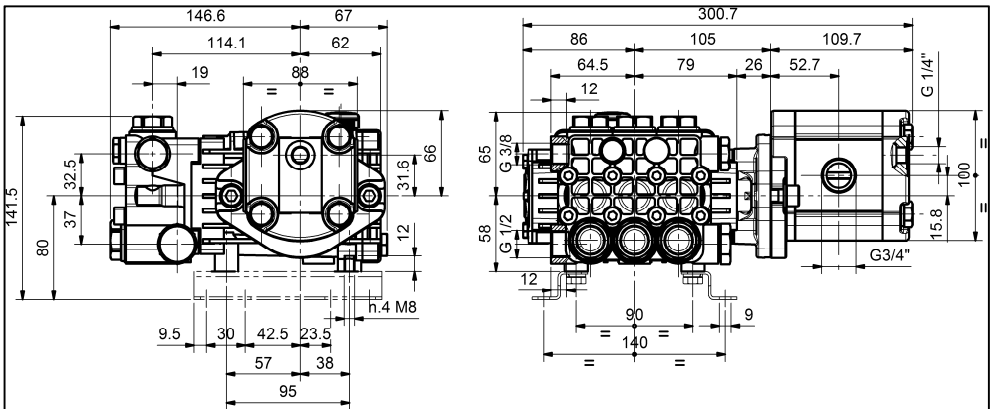
**CONEXÕES HIDRÁULICAS**



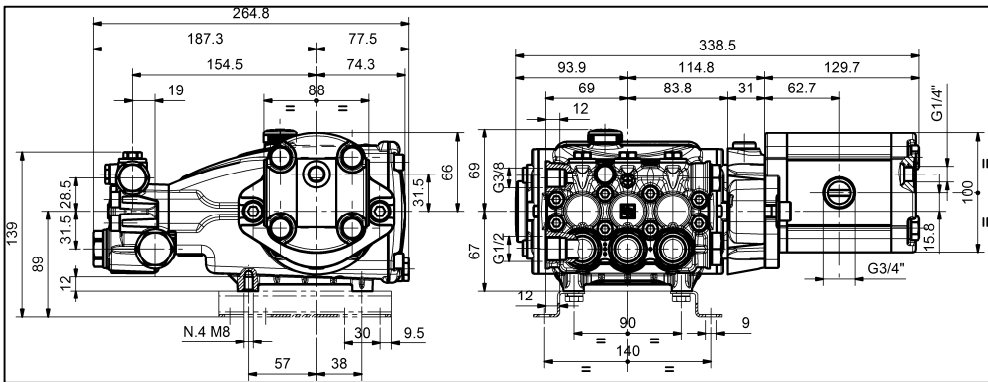




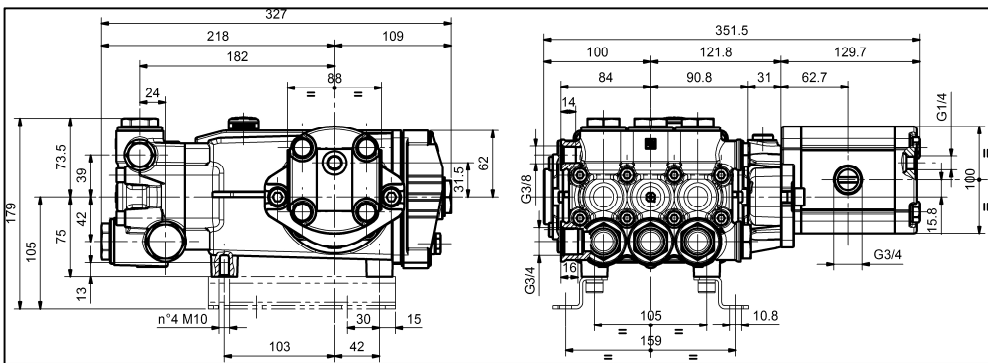
**E1D1835I HYPACK 8**  
**E1B1614I HYPACK 14**



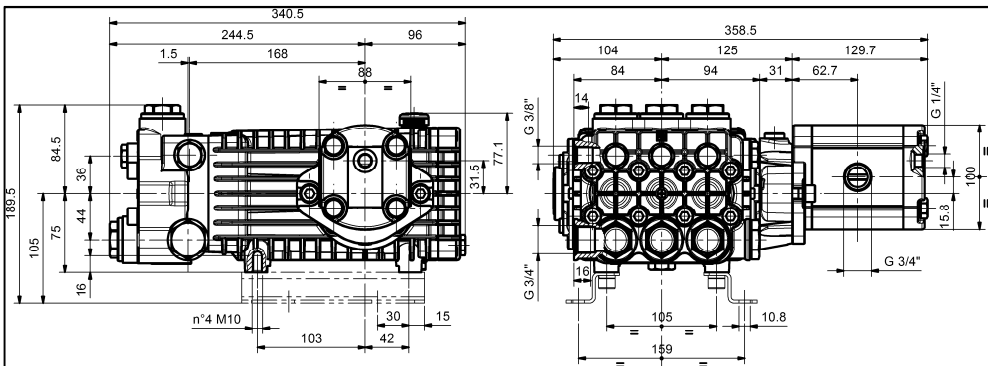
**UL1716I HYPACK 14**



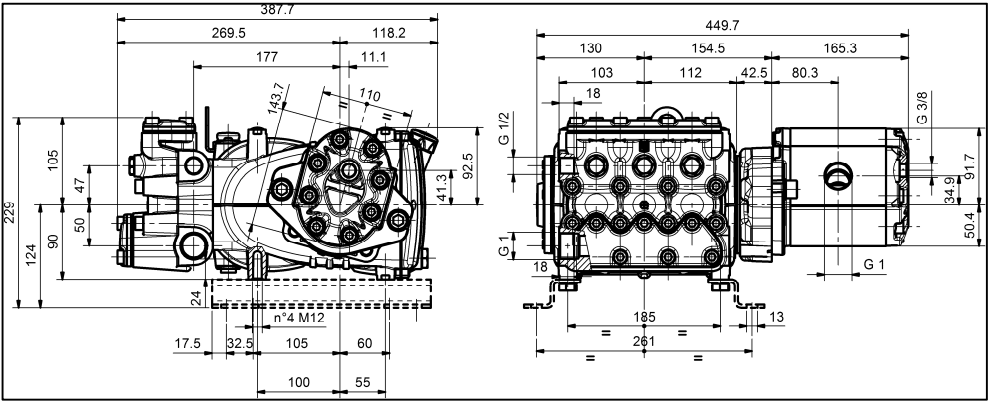
**E3B2515I HYPACK 26**  
**E3B2121I HYPACK 26**



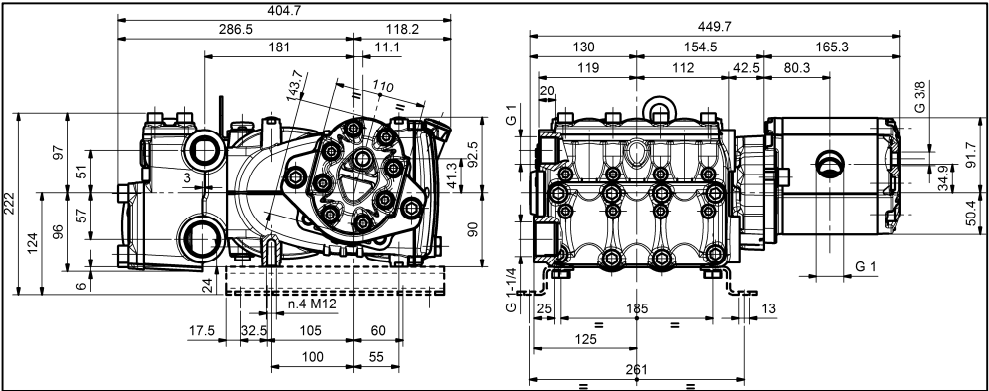
**WS1630I HYPACK 26**



**W1550I HYPACK 26**



**W100100H HYPACK 62**



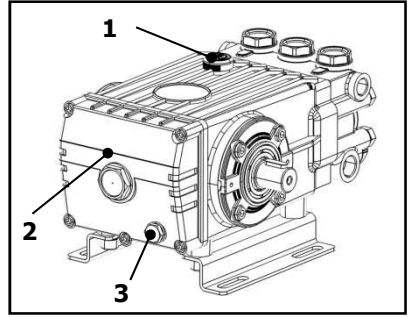
**WK8 HYPACK 62**





## 1 - CAMBIO OLIO

- 1.1 - Il cambio dell'olio va eseguito con pompa a temperatura di lavoro.
- 1.2 - Posizionare un recipiente sotto il tappo di scarico olio (3).
- 1.3 - Rimuovere il tappo con asta (1) e successivamente il tappo di scarico (3).
- 1.4 - Attendere fino a quando tutto l'olio è uscito, quindi riavvitare il tappo di scarico (3) a 20Nm.
- 1.5 - Riempire con olio nuovo fino al raggiungimento della mezzeria del tappo spia livello olio (2) e riavvitare il tappo con asta (1) .



**Per il tipo di olio da utilizzare fare riferimento a quanto indicato sul libretto generico.**



**ATTENZIONE: L'olio esausto deve essere raccolto in recipienti e smaltito negli appositi centri in accordo alla normativa vigente. Non deve essere assolutamente disperso nell'ambiente.**

---

## 1 - OIL CHANGE

- 1.1 - Oil change must be done with the pump at operating temperature.
- 1.2 - Put a container under the oil drain plug (3).
- 1.3 - Remove the oil dipstick (1) and then the drain plug (3).
- 1.4 - Wait until all the oil has drained out, then screw the drain plug (3) and tighten at 20Nm.
- 1.5 - Fill with new oil until the middle of the oil level indicator (2) is reached, screw by hand the oil dipstick (1).

**Refer to the generic booklet for the type of oil to use.**



**WARNING: The exhaust oil must be collected in receptacles and disposed of at authorised centres as specified by law. It must not be thrown away in the environment.**

---

## 1 - CHANGEMENT DE L'HUILE

- 1.1 - Le changement de l'huile doit être exécuté avec la pompe à température d'exercice.
- 1.2 - Placer un récipient sous le bouchon de vidange de l'huile (3).
- 1.3 - Enlever le bouchon-jauge (1), puis enlever le bouchon de vidange (3).
- 1.4 - Attendre que toute l'huile soit sortie, puis revisser le bouchon de vidange (3) avec le couple de 20Nm.
- 1.5 - Remplir avec de l'huile neuve jusqu'à la ligne médiane du bouchon indicateur du niveau d'huile (2), et revisser le bouchon-jauge (1).

**Pour le type d'huile à utiliser, se référer à ce qui est indiqué sur la notice générale.**



**ATTENTION : L'huile usée doit être recueillie dans des récipients et éliminée dans les centres prévus à cet effet, conformément à la réglementation en vigueur. Il ne faut absolument pas la jeter dans l'environnement**

## 1 - ÖLWECHSEL

- 1.1 - Beim Ölwechsel muss die Pumpe Betriebstemperatur aufweisen.
- 1.2 - Unter den Ölablassverschluss (3) einen Behälter stellen.
- 1.3 - Den Verschluss mit dem Stab (1) und danach den Ablassverschluss (3) abnehmen.
- 1.4 - Warten Sie, bis das ganze Öl entleert, dann schrauben Sie die Ablassschraube (3) mit 20 Nm.
- 1.5 - Mit frischem Öl füllen, bis die Mittellinie des Ölstandkontrollverschlusses (2) erreicht ist und den Verschluss mit dem Stab (1) wieder anschrauben.

**Bezüglich der verwendbaren Ölsorten siehe die Angaben im allgemeinen Handbuch.**



**ACHTUNG: Das Altöl muss in Behältern gesammelt und gemäß den geltenden Vorschriften bei den hierfür vorgesehenen Zentren entsorgt werden. Es darf keinesfalls umweltschädigend entsorgt werden.**

---

## 1 - CAMBIO DE ACEITE

- 1.1 - El cambio de aceite se efectúa con bomba a temperatura de trabajo.
- 1.2 - Colocar un recipiente debajo del tapón de descarga de aceite (3).
- 1.3 - Extraer el tapón con varilla (1) y seguidamente el tapón de descarga (3).
- 1.4 - Esperar hasta que haya salido todo el aceite, volver a enroscar el tapón de descarga (3) con el par de torsión de 20Nm.
- 1.5 - Llenar con aceite nuevo hasta alcanzar la línea media del tapón indicador de nivel de aceite (2) y volver a enroscar el tapón con varilla (1).

**Para el tipo de aceite que debe utilizarse, remitirse a las indicaciones del manual general.**



**ATENCIÓN: El aceite residual debe recogerse en recipientes y eliminarse en los centros pertinentes de acuerdo con la normativa vigente. En ningún caso debe dispersarse en el ambiente.**

---

## 1 - TROCA DE ÓLEO

- 1.1 - A troca de óleo deve ser feita com a bomba na temperatura de trabalho.
- 1.2 - Posicionar um recipiente embaixo da tampa de descarga de óleo (3).
- 1.3 - Remover a tampa com o pino (1) e, em seguida, a tampa de descarga (3).
- 1.4 - Esperar que todo o óleo saia, recolocar a tampa de descarga (3) com o binário de torção de 20Nm.
- 1.5 - Encher com o óleo novo até chegar na linha da tampa de controle do nível do óleo (2) e recolocar a tampa com o pino (1).

**Para o tipo de óleo a ser utilizado, consultar as indicações do livro genérico.**



**ATENÇÃO: O óleo consumido deve ser coletado em recipientes e eliminado nos locais adequados, de acordo com a normativa vigente. Não deve, de modo algum, ser jogado no ambiente.**



**COPYRIGHT** Il contenuto di questo libretto è di proprietà di INTERPUMP GROUP, ne è vietata la riproduzione e/o la divulgazione, anche parziale, a termini di legge.

**COPYRIGHT** The contents of this booklet are the property of INTERPUMP GROUP. Reproduction and divulgation, in whole or in part, are prohibited by law.

**COPYRIGHT** Le contenu de cette notice appartient à INTERPUMP GROUP : aux termes de la loi il est interdit de le reproduire et/ou de le divulguer, même partiellement.

**COPYRIGHT** Der Inhalt dieser Bedienungsanleitung ist Eigentum von INTERPUMP GROUP. Die auch nur teilweise Reproduktion und/oder Verbreitung ist gesetzlich verboten.

**COPYRIGHT** El contenido del presente manual es propiedad de INTERPUMP GROUP y está legalmente prohibida su reproducción y/o divulgación parcial o total.

**COPYRIGHT** Il contenuto di questo libretto è di proprietà di INTERPUMP GROUP, ne è vietata la riproduzione e/o la divulgazione, anche parziale, a termini di legge.

**COPYRIGHT** O conteúdo deste livro é de propriedade da INTERPUMP GROUP, e é proibida a sua reprodução e/ou a sua divulgação, mesmo parcial, nos termos da lei.

---

**Le informazioni presenti su questo documento possono essere variate senza preavviso.**

**The information contained in this document may change without notice.**

**Les informations présentes sur ce document peuvent être changées sans besoin de préavis.**

**Die in diesem Dokument enthaltenen Informationen können ohne Vorankündigung geändert werden.**

**La información contenida en el presente documento puede modificarse sin previo aviso.**

**As informações contidas neste documento poderão ser sujeitas a alterações sem aviso prévio.**

---



**INTERPUMP GROUP S.p.A.**

VIA FERMI, 25 - 42049 S.ILARIO - REGGIO EMILIA (ITALY)  
TEL. +39 - 0522 - 904311 TELEFAX +39 - 0522 - 904444  
E-mail: [Info@interpumpgroup.it](mailto:Info@interpumpgroup.it) - <http://www.interpumpgroup.it>